

Für die mechanische Baugruppe sind die in diesem Heft aufgeführten Positionen erforderlich. Darüber hinaus sind im Heft „Standard-Bereitstellungsunterlagen für den Ausbildungsbetrieb“ weitere Positionen aufgeführt.

Nur die angekreuzten Werkzeuge, Prüf- und Hilfsmittel werden für die oben genannte Prüfung zusätzlich benötigt!

I Werkzeuge und Hilfsmittel für die manuelle Werkstoffbearbeitung, die für 1 bis 5 Prüflinge bereitgestellt werden müssen:

- | | | | | |
|-------------------------------------|----|--|---|----------|
| <input checked="" type="checkbox"/> | 1. | 1 Einmaulschlüssel, verstellbar, Form A | 0–24 mm | DIN 3117 |
| <input checked="" type="checkbox"/> | 2. | 2 Maul- und Ringschlüssel | SW 10 SW 13 SW 16 SW 18 SW 22 SW 24 SW 27 | |
| <input type="checkbox"/> | 3. | 1 Maulschlüssel | SW 22 SW 24 SW 27 | |
| <input type="checkbox"/> | 4. | 1 Stufenschlüssel mit Knarre (Sechskant) | 3/8-1 | |
| <input type="checkbox"/> | 5. | Gewindebohrer | M5 M6 M8 M10 M12 R1/2 R3/8 R3/4 R1 | |
| <input checked="" type="checkbox"/> | 6. | Gewindeschneidkluppe | R3/8 R1/2 R3/4 R1 | |
| <input checked="" type="checkbox"/> | 7. | Rohnippelspanner | | |

II Werkzeuge und Hilfsmittel für die maschinelle Werkstoffbearbeitung, die für 1 bis 5 Prüflinge bereitgestellt werden müssen:

- | | | | | |
|-------------------------------------|----|--------------------|-----------------------------|----------|
| <input type="checkbox"/> | 1. | 1 Spiralbohrersatz | Ø1 bis 10 (0,5 mm steigend) | |
| <input checked="" type="checkbox"/> | 2. | 1 Spiralbohrer | Ø6,6 | DIN 6581 |
| <input checked="" type="checkbox"/> | 3. | 1 Kegelsenker 90° | Ø1–5 Ø5–10 Ø10–15 | |

Anstelle der aufgeführten Positionen können alternativ auch vergleichbare betriebsübliche Werkzeuge, Prüf- und Hilfsmittel verwendet werden.

Das Heft „Standardbereitstellungsunterlagen für den Ausbildungsbetrieb“ für die Abschlussprüfung Teil 1 Anlagenmechaniker/-in kann unter www.ihk-pal.de heruntergeladen oder in Papierform bei der für den Ausbildungsbetrieb zuständigen Industrie- und Handelskammer angefordert werden.

Der Prüfling ist vom Auszubildenden darüber zu unterrichten, dass seine Arbeitskleidung den Vorschriften der Deutschen Gesetzlichen Unfallversicherung (DGUV) entsprechen muss. Entspricht die Arbeitskleidung nicht den Unfallverhütungsvorschriften der DGUV, dann ist eine Teilnahme an der Prüfung nicht zulässig.

Dieser Prüfungsaufgabensatz wurde von einem überregionalen nach § 40 Abs. 2 BBiG zusammengesetzten Ausschuss beschlossen. Er wurde für die Prüfungsabwicklung und -abnahme im Rahmen der Ausbildungsprüfungen entwickelt. Weder der Prüfungsaufgabensatz noch darauf basierende Produkte sind für den freien Wirtschaftsverkehr bestimmt.

Beispielhafte Hinweise auf bestimmte Produkte erfolgen ausschließlich zum Veranschaulichen der Produkthanforderung beziehungsweise zum Verständnis der jeweiligen Prüfungsaufgabe. Diese Hinweise haben keinen bindenden Produktcharakter.

Allgemein

Die Halbzeuge müssen den angegebenen Normen entsprechen.
Bei der Vorbereitung sind die nebenstehenden Allgemeintoleranzen zu beachten.

Nicht unterstrichene Maße sind Fertigmaße (Oberflächen $\sqrt{Rz\ 16}$).
Unterstrichene Maße sind Rohmaße, die in der Prüfung noch verändert werden. Für die Oberflächen der mit Stern * gekennzeichneten Maße gilt ∇ .

Bei zeichnerischen Darstellungen gilt die Projektionsmethode 1 ()

Allgemeintoleranz nach DIN 2768:1991

Toleranz- klasse	von 0,5 bis 3	über 3 bis 6	über 6 bis 30	über 30 bis 120	über 120 bis 400	über 400 bis 1000
mittel	±0,1	±0,1	±0,2	±0,3	±0,5	±0,8

I. Halbzeuge, die für jeden Prüfling bereitgestellt werden müssen:

1.	1 Grundplatte	8A* × 180 – 640	EN 10029	S235JR	vorgef. nach Skizze 1
2.	2 Winkelstahl	L 20* × 20* × 3* – <u>400</u>	EN 10056-1	S235JR	
3.	1 Stahlblech	BI 1,5* × 196 × 241	EN 10131	DC01-A	vorgef. nach Skizze 2
4.	1 Halterung	8A* × 105 – 210,5	EN 10029	S235JR	vorgef. nach Skizze 3
5.	1 Rohrstück	60,3* × 2,9* – 180	EN 10220	L210GA	vorgef. nach Skizze 4
6.	1 Deckel	8A* × Ø57+1/0	EN 10029	S235JR	vorgef. nach Skizze 5
7.	1 Gewinderohr	26,9* × 2,6* – <u>300</u>	EN 10255	S195T (schwarz)	
8.	1 Rohrstück	33,7* × 2,6* – <u>300</u>	EN 10220	L210GA	
9.	1 Präzisionsstahlrohr	12* × 1,5* – <u>600</u>	EN 10305-1	E235+A	
10.	1 Rohrstück	22* × 1* – <u>600</u>	EN 1057	Cu-DHP-R250	

II. Normteile, die für jeden Prüfling bereitgestellt werden müssen:

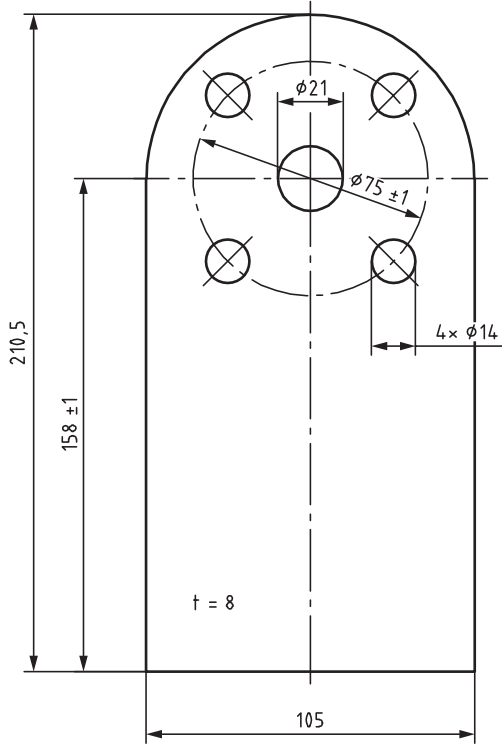
1.	1 Vorschweißflansch	11/B1/DN25/PN16	EN 1092-1	P235GH	
2.	1 Vorschweißflansch	11/B1/DN20/PN16	EN 1092-1	P235GH	
3.	1 Flachdichtung	Form IBC/DN20/PN16	EN 1514-1	Gummi t = 2 mm	
4.	1 Doppelnippel	N8 3/4 × 3/4	EN 10242	GJMW-400-05 (verzinkt)	
5.	1 Schweißmuffe	Rp 3/4 × 36	EN 10241	S235JR (schwarz)	
6.	1 Halbe Schweißmuffe	Rp 3/8 × 12	EN 10241	S235JR (schwarz)	
7.	1 T-Stück	B1 3/4 × 3/4 × 3/4	EN 10242	GJMW-400-05 (verzinkt)	
8.	1 Verschraubung	U12 – R3/4 × Rp3/4	EN 10242	GJMW-400-05 (verzinkt)	
9.	1 Einschraubverschraubung	GE-12 × R3/8k	DIN 2353	St	betriebsüblich
10.	1 Löt-Rohrverschraubung	4341g 22 × R3/4	EN 1254-1	CuSn5ZnPb5-C(Rg)	
11.	1 Löt-Bogen	90° – 5001a – 22	EN 1254-1	Cu-DHP	
12.	2 Löt-Bogen**	90° – 5002a – 22	EN 1254-1	Cu-DHP	
13.	1 Bogen	90° – 3D – 33,7 × 2,6	EN10253-2	P235GH/(S235JR)	
14.	2 Rohrschelle mit Gummieinlage	für Ø22		S235JR (verzinkt)	
15.	1 Rohrschelle mit Gummieinlage	für Ø12		S235JR (verzinkt)	
16.	1 Gewindestange	M8 × <u>200</u>	DIN 975	4.6 (verzinkt)	
17.	2 Sechskantschrauben	M8 × 20	ISO 4017	8.8	
18.	4 Scheibe	8	ISO 7089	200 HV	
19.	2 Sechskantmutter	M8	ISO 4032	8	
20.	4 Sechskantschrauben	M12 × 50	ISO 4017	8.8	
21.	4 Scheibe	12	ISO 7089	200 HV	
22.	4 Sechskantmutter	M12	ISO 4032	8	
23.	4 Sechskantschrauben	M6 × 25	ISO 4017	8.8	
24.	4 Scheibe	6	ISO 7089	200 HV	
25.	4 Sechskantmutter	M6	ISO 4032	8	

** Alternativ kann auch ein Pressfitting für die Kupferrohre bereitgestellt werden.

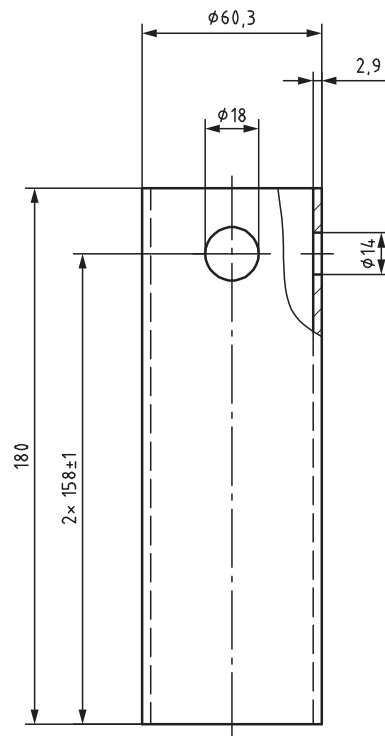
Anstelle der aufgeführten Positionen können alternativ auch vergleichbare betriebsübliche Halbzeuge und Normteile verwendet werden.

Halbzeuge und Normteile aus L210GA bzw. P235GH können alternativ aus Stahl für den Stahlbau ausgeführt werden.

Skizze 3



Skizze 4



Skizze 5

