


Allgemein

Die Halbzeuge müssen den angegebenen **Normen** entsprechen. Bei der Vorbereitung sind die nebenstehenden **Allgemeintoleranzen** zu beachten. Nicht unterstrichene Maße sind Fertigmaße (Oberflächen $\nabla R_z 16$). Unterstrichene Maße sind Rohmaße, die in der Prüfung noch verändert werden. Für die Oberflächen der mit Stern * gekennzeichneten Maße gilt ∇ . Bei zeichnerischen Darstellungen gilt die Projektionsmethode 1 ()

Allgemeintoleranz nach ISO 2768:1991

Toleranzklasse	von 0,5 bis 3	über 3 bis 6	über 6 bis 30	über 30 bis 120	über 120 bis 400
grob	±0,2	±0,3	±0,5	±0,8	±1,2

I Halbzeuge, die für jeden Prüfling bereitgestellt werden müssen:

- 1 Rundstahl $\varnothing 16-43,5$ EN 10278 11SMn30+C vorbereitet nach Pos.-Nr. 1

Baugruppe 2:

- 1 Blech $8A^* \times 120 \times 294$ EN 10029 S235JR
- 1 Blech $8A^* \times 120 \times 95$ EN 10029 S235JR
- 1 Blech $2^* \times 120 \times 318$ EN 10130 DC01-A
- 1 Blech $2^* \times 170 \times 196,5$ EN 10130 DC01-A

II Normteile, die für jeden Prüfling bereitgestellt werden müssen:

- 2 Sechskantschraube M8 \times 45 ISO 4017 8.8 (wird aus Baugruppe 1 entnommen)
- 4 Sechskantmutter M8 ISO 4032 8 (wird aus Baugruppe 1 entnommen)
- 1 Spannstift 5 \times 16 ISO 8752 St

Anstelle der aufgeführten Positionen können alternativ auch vergleichbare betriebsübliche Halbzeuge, Normteile und Hilfsmittel verwendet werden.

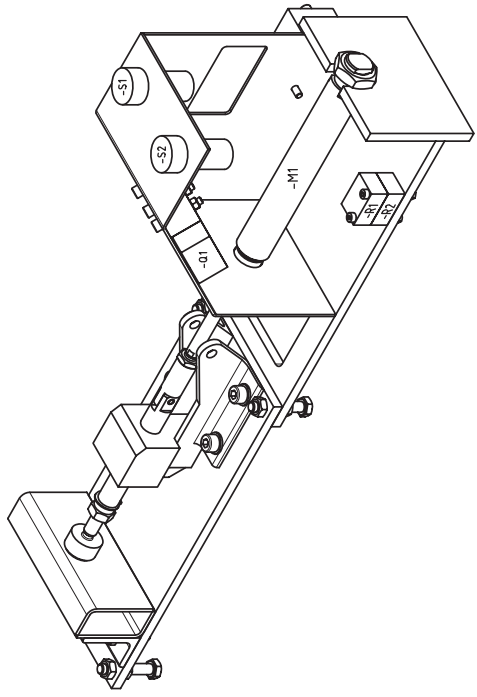
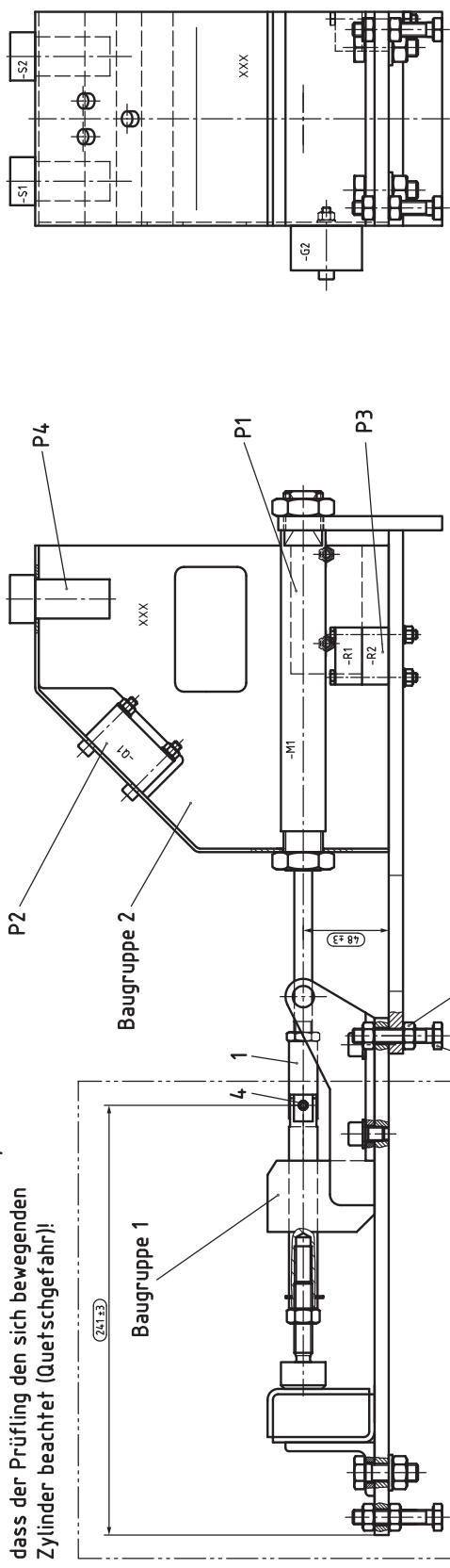
Die in diesem Heft aufgeführten Einzelteile sowie die Werkzeuge, Prüf- und Hilfsmittel aus der Standardbereitstellungsliste werden zur Durchführung dieses Arbeitsauftrags benötigt.

Das Heft „Standardbereitstellungsunterlagen für den Ausbildungsbetrieb“ für die Abschlussprüfung Konstruktionsmechaniker/-in Ausrüstungstechnik Teil 2 kann unter www.ihk-pal.de heruntergeladen oder in Papierform bei der für den Ausbildungsbetrieb zuständigen Industrie- und Handelskammer angefordert werden.

Der Prüfling ist vom Auszubildenden darüber zu unterrichten, dass seine Arbeitskleidung den Vorschriften der Deutschen Gesetzlichen Unfallversicherung (DGUV) entsprechen muss. Entspricht die Arbeitskleidung nicht den Unfallverhütungsvorschriften der DGUV, dann ist eine Teilnahme an der Prüfung nicht zulässig.

Dieser Prüfungsaufgabensatz wurde von einem überregionalen nach § 40 Abs. 2 BBiG zusammengesetzten Ausschuss beschlossen. Er wurde für die Prüfungsabwicklung und -abnahme im Rahmen der Ausbildungsprüfungen entwickelt. Weder der Prüfungsaufgabensatz noch darauf basierende Produkte sind für den freien Wirtschaftsverkehr bestimmt. Beispielhafte Hinweise auf bestimmte Produkte erfolgen ausschließlich zum Veranschaulichen der Produkthanforderung beziehungsweise zum Verständnis der jeweiligen Prüfungsaufgabe. Diese Hinweise haben keinen bindenden Produktcharakter.

Bei der Inbetriebnahme ist sicherzustellen, dass der Prüfling den sich bewegenden Zylinder beachtet (Quetschgefahr)!



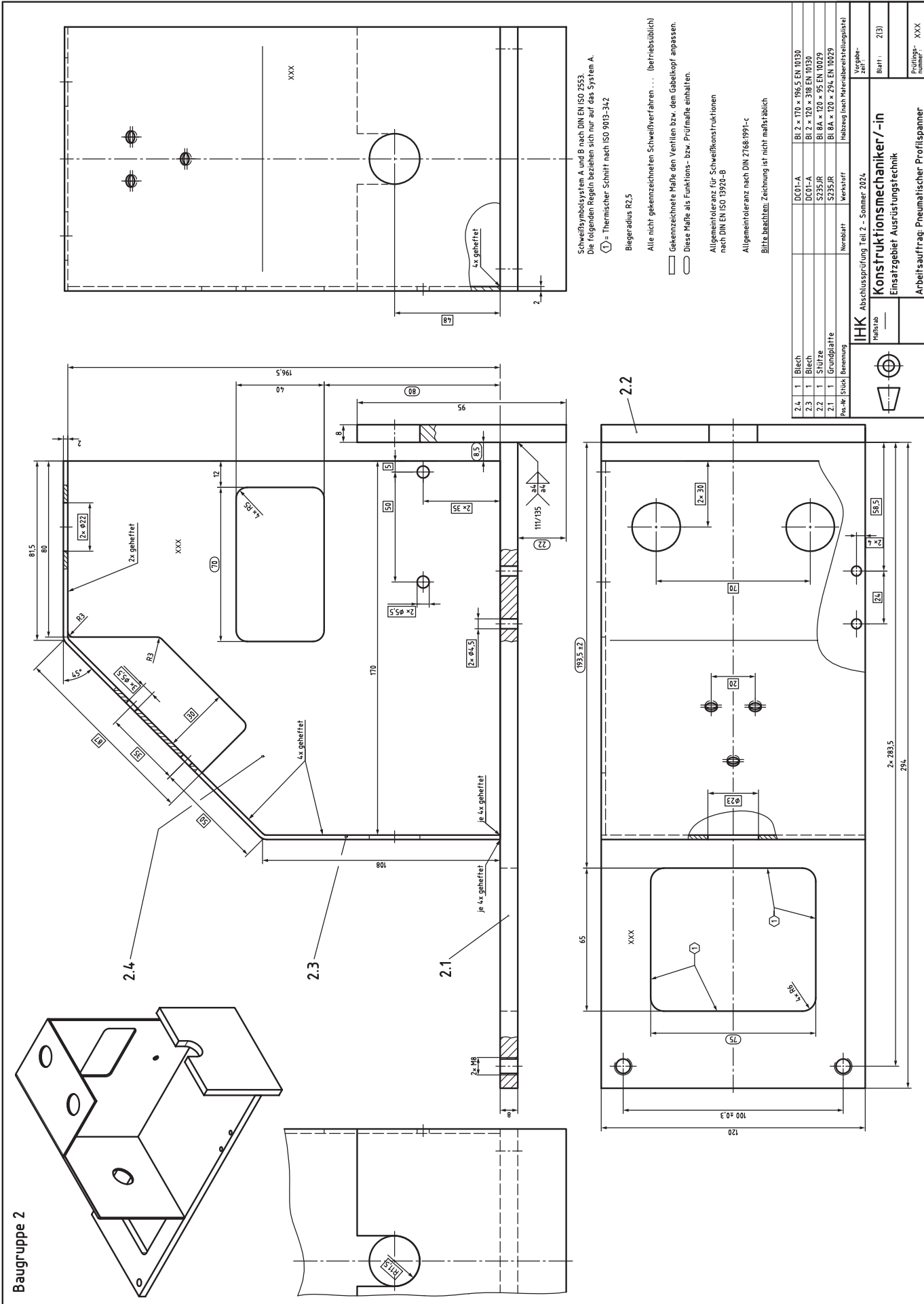
— Diese Maße als Funktions- bzw. Prüfmaße einhalten.
 Die Schlauchverlegung der pneumatischen Schaltung erfolgt unter fachlichen Gesichtspunkten.

Normteile können nach fachlichen Gesichtspunkten angepasst werden.

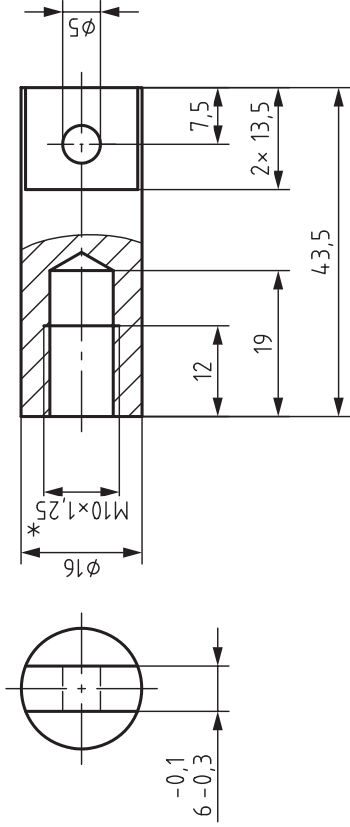
Allgemeintoleranz nach DIN 2768:1991-c

Bitte beachten: Zeichnung ist nicht maßstäblich

4	1	Spannschliff Sx16	ISO 8752	S1
3	4	Sechskantmutter M8	ISO 4032	8
2	2	Sechskantschraube M8 x 4,5	ISO 4017	8.8
1	1	Kupplung	ITSM30-C	
1	1	Baugruppe 3 (Pneumatik)		
1	1	Baugruppe 2		
1	1	Baugruppe 1		
Pne.-kle. Stück		Benennung	Normblatt	Werkstoff
				Hebzeug (nach Materialbereitschaft)
				IKH
				Abschlussprüfung Teil 2 – Sommer 2024
				Maßstab
				Konstruktionsmechaniker/-in
				Einsatzgebiet Ausrüstungstechnik
				Arbeitsauftrag: Pneumatischer Profilspanner
				Verstärkungszeit: 6 h
				Blatt: 1/3
				Prüflingsnummer: XXX



1

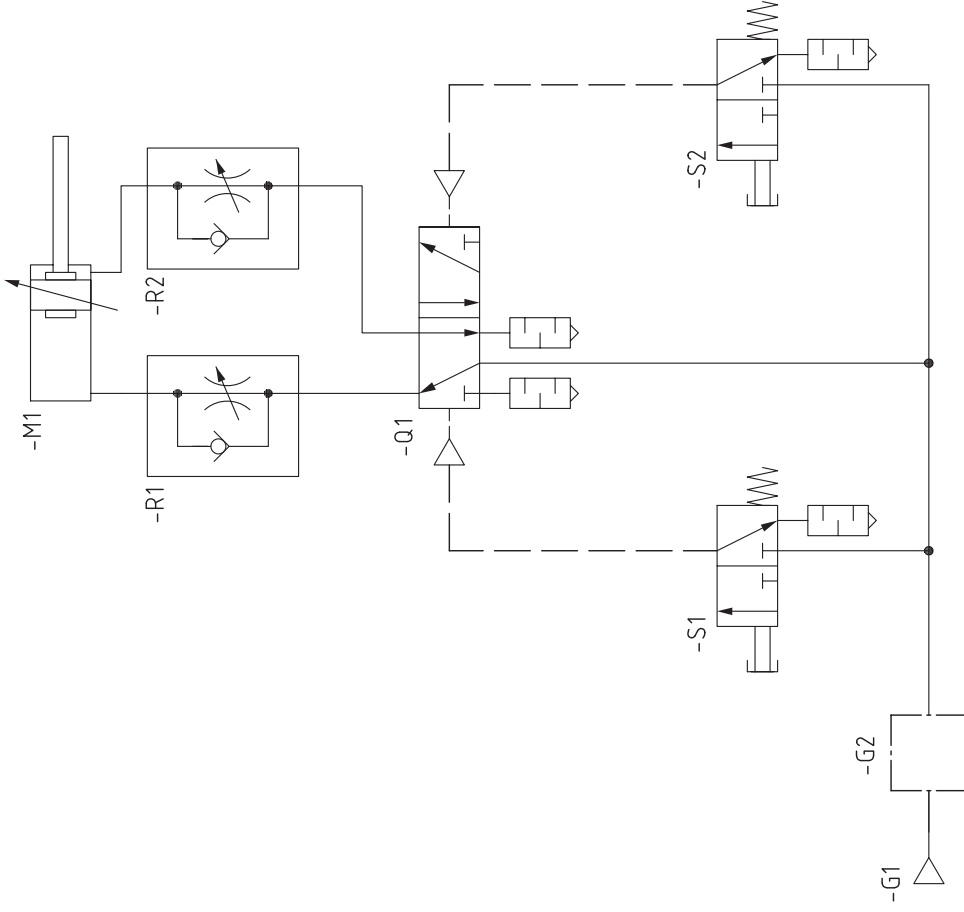
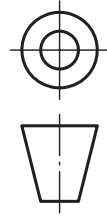


*passend zum Gewinde der Kolbenstange des bereitgestellten Zylinders

Teile mit eingekreister Positionsnummer werden, da fertig mitgebracht, nicht bewertet.

Allgemeintoleranz nach DIN 2768:1991-c

Bitte beachten: Zeichnung ist nicht maßstäblich



IHK

Abschlussprüfung Teil 2 – Sommer 2024

Maßstab

Konstruktionstechnik / -in

Einsatzgebiet Ausrüstungstechnik

Arbeitsauftrag: Pneumatischer Profilspanner

Vorgabezeit:

Blatt: 3(3)

Prüfungsnummer: XXX