

Abschlussprüfung Teil 2

Industriemechaniker/-in Produktionstechnik

Berufs-Nr.

4 0 2 4

Arbeitsauftrag

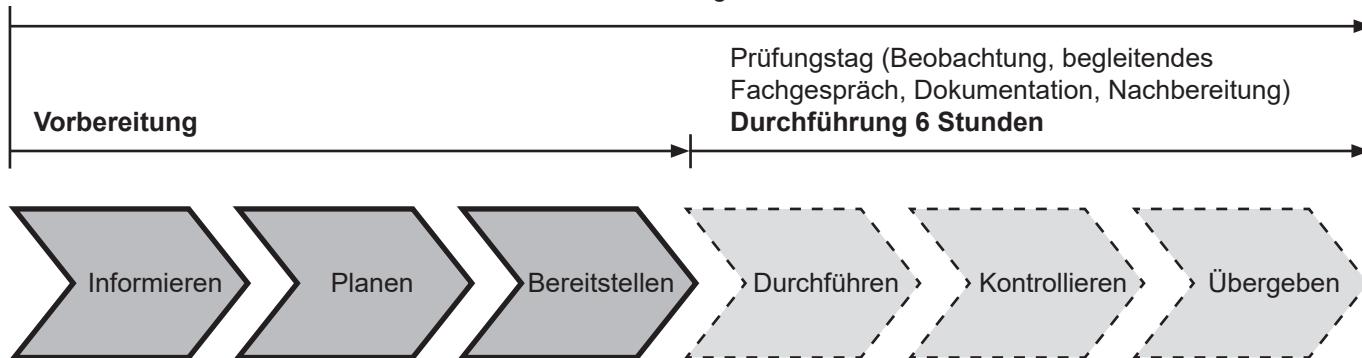
**Bereitstellungsunterlagen für
den Ausbildungsbetrieb**

**Prüfungsunterlagen für
den Prüfling**

Sommer 2024

S24 4024 B

Praktische Arbeitsaufgabe 14 Stunden



Alle Informationen in diesem Heft erhalten die Prüflinge, Ausbildungs- und Prüfungsbetriebe zur **Vorbereitung** (Informieren, Planen, Bereitstellen) der praktischen Arbeitsaufgabe.

Zur ganzheitlichen und an die Arbeitsaufgabe angepassten Bereitstellung sind folgend aufgeführte Unterlagen in diesem Heft enthalten:

- Materialbereitstellungsliste (ggf. mit Skizzen, Zeichnungen zur Vorfertigung von Einzelteilen etc.)
- Bereitstellung des Ausbildungsbetriebs (Notizen zur Bereitstellung)
- Vorschlag zur Bereitstellung im Prüfungsbetrieb (Standardliste)

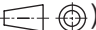
sowie

- Information zur Durchführung (Prüfungstag) der praktischen Arbeitsaufgabe
- Beschreibung des Arbeitsauftrags zur Durchführung der praktischen Arbeitsaufgabe^{*)}
- Zeichnungen zur Durchführung der praktischen Arbeitsaufgabe^{*)}

^{*)} Anhand dieser Unterlagen muss die praktische Arbeitsaufgabe **am Prüfungstag** durchgeführt werden.

Bitte beachten Sie, dass hierfür eine am Arbeitsauftrag anteilige Vorfertigung über die Materialbereitstellungsliste und/oder Zeichnungen ausgewiesen sein kann.

Allgemein

Die Halbzeuge müssen den angegebenen **Normen**¹⁾ entsprechen. Bei der Vorbereitung sind die abgebildeten Allgemeintoleranzen zu beachten (geschnittene Oberflächen $\sqrt{Rz} 16$). Unterstrichene Maße sind Rohmaße, die in der Prüfung noch verändert werden. Für die Oberflächen der mit Stern * gekennzeichneten Maße gilt $\sqrt{}$. Bei zeichnerischen Darstellungen gilt die Projektionsmethode 1 ().

Allgemeintoleranzen nach ISO 2768:1991

Toleranz- klasse	von 0,5 bis 3	über 3 bis 6	über 6 bis 30	über 30 bis 120	über 120 bis 400
mittel	±0,1	±0,1	±0,2	±0,3	±0,5

¹⁾ EN 10278 zulässige Breiten- und Dicken-Abweichungen für Flach-/Vierkantstähle nach ISO-Toleranzfeld h11;
EN 10278 zulässige Nenndurchmesser-Abweichungen für Rundstähle nach ISO-Toleranzfeld h11

Die Bohrvorrichtung muss nach den beiliegenden Zeichnungen, Seiten 5 bis 11, montiert zur Prüfung mitgebracht werden (Einzelteile vorgefertigt nach den Seiten 5 bis 11).

I Halbzeuge, die für jeden Prüfling bereitgestellt werden müssen:

1.	1 Flachstahl	200* × 12* × 235	EN 10278	S235JRC+C	vorgef. nach Pos.-Nr. 1
2.	1 Flachstahl	50* × 25* × 195	EN 10278	S235JRC+C	vorgef. nach Pos.-Nr. 2
3.	1 Flachstahl	80* × 20* × 30	EN 10278	S235JRC+C	vorgef. nach Pos.-Nr. 3
4.	1 Flachstahl	60* × 35* × 68	EN 10278	S235JRC+C	vorgef. nach Pos.-Nr. 4
5.	1 Flachstahl	50* × 30* × 65	EN 10278	S235JRC+C	vorgef. nach Pos.-Nr. 5
6.	1 Flachstahl	50* × 10* × 70	EN 10278	S235JRC+C	vorgef. nach Pos.-Nr. 6
7.	1 Flachstahl	50* × 10* × 70	EN 10278	S235JRC+C	vorgef. nach Pos.-Nr. 7
8.	1 Flachstahl	40* × 12* × 35–0,2	EN 10278	S235JRC+C	vorgef. nach Pos.-Nr. 8
9.	1 Blech	2* × 183 × 150	EN 10131	DC01–A	vorgef. nach Pos.-Nr. 10
10.	1 Flachstahl	50* × 12* × 85	EN 10278	S235JRC+C	vorgef. nach Pos.-Nr. 11
11.	1 Vierkantstahl	30* × 73,5	EN 10278	S235JRC+C	vorgef. nach Pos.-Nr. 12
12.	1 Flachstahl	80* × 12* × 59	EN 10278	S235JRC+C	vorgef. nach Pos.-Nr. 13
13.	1 Flachstahl	25* × 15* × 152	EN 10278	S235JRC+C	vorgef. nach Pos.-Nr. 14
14.	1 Blech	1* × 100 × 130	EN 10131	DC01–A	vorgef. nach Pos.-Nr. 15
15.	1 Vierkantstahl	12* × 170	EN 10278	S235JRC+C	vorgef. nach Pos.-Nr. 16
16.	1 Hohlprofil	80* × 40* × 3–118	EN 10219	S235JR	vorgef. nach Pos.-Nr. 18
17.	1 Rundstahl	30* × 24	EN 10278	11SMn30+C	vorgef. nach Pos.-Nr. 20
18.	1 Sechskantstahl	19* × 60	EN 10278	11SMn30+C	vorgef. nach Pos.-Nr. 21
19.	1 Rundstahl	35* × 11	EN 10278	11SMn30+C	vorgef. nach Pos.-Nr. 22
20.	1 Sechskantstahl	13* × 18	EN 10278	11SMn30+C	vorgef. nach Pos.-Nr. 23
21.	1 Rundstahl	12* × 56	EN 10278	11SMn30+C	vorgef. nach Pos.-Nr. 24
22.	1 Rundstahl	12* × 115	EN 10278	11SMn30+C	vorgef. nach Pos.-Nr. 25
23.	1 Rundstahl	5* × 40	EN 10278	11SMn30+C	vorgef. nach Pos.-Nr. 26

II Neue Halbzeuge, die für jeden Prüfling bereitgestellt werden müssen:

1.	1 Flachstahl	50* × 8* × 100	EN 10278	S235JRC+C	
2.	3 Rohr	30* × 5* × 73	EN 10305	E235+N	vorgef. nach Skizze 1

III Norm- und Zubehörteile, die für jeden Prüfling bereitgestellt werden müssen:

1.	1 Zylinderstift	5 × 28 – A	ISO 8734	St	
2.	6 Zylinderschraube	M5 × 8	ISO 4762	8.8	
3.	18 Zylinderschraube	M5 × 12	ISO 4762	8.8	
4.	2 Zylinderschraube	M5 × 16	ISO 4762	8.8	
5.	2 Zylinderschraube	M5 × 20	ISO 4762	8.8	
6.	1 Zylinderstift	5 × 20 – A	ISO 8734	St	
7.	1 Sechskantmutter	M5	ISO 4032	8	
8.	3 Sechskantmutter	M8	ISO 4032	8	
9.	4 Scheibe	5	ISO 7090	200 HV	
10.	3 Scheibe	8	ISO 7090	200 HV	
11.	2 Spannstift	5 × 20	ISO 13337	St	(leichte Ausführung)
12.	1 Klemmhebel	M5 × 16			
13.	1 Kennzeichnungsschild				z. B. Klebeetikett oder Al-Schild, selbstklebend

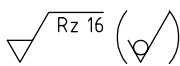
IV Bauteile Steuerungstechnik, die für jeden Prüfling bereitgestellt werden müssen:

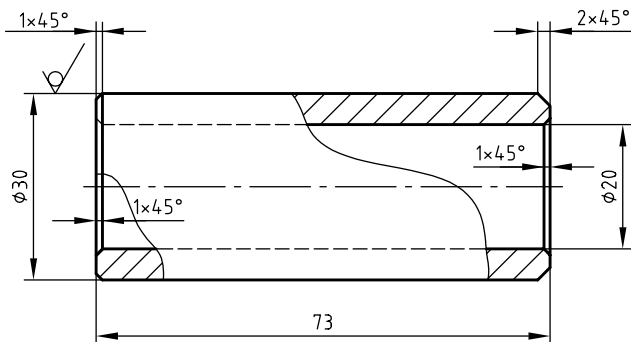
Die Bauteile und das Zubehör für die Variante „Pneumatische Steuerung“ oder „Elektropneumatische Steuerung“ sind anhand der Zeichnungen (Schaltpläne) zur Durchführung der praktischen Arbeitsaufgabe bereitzustellen.

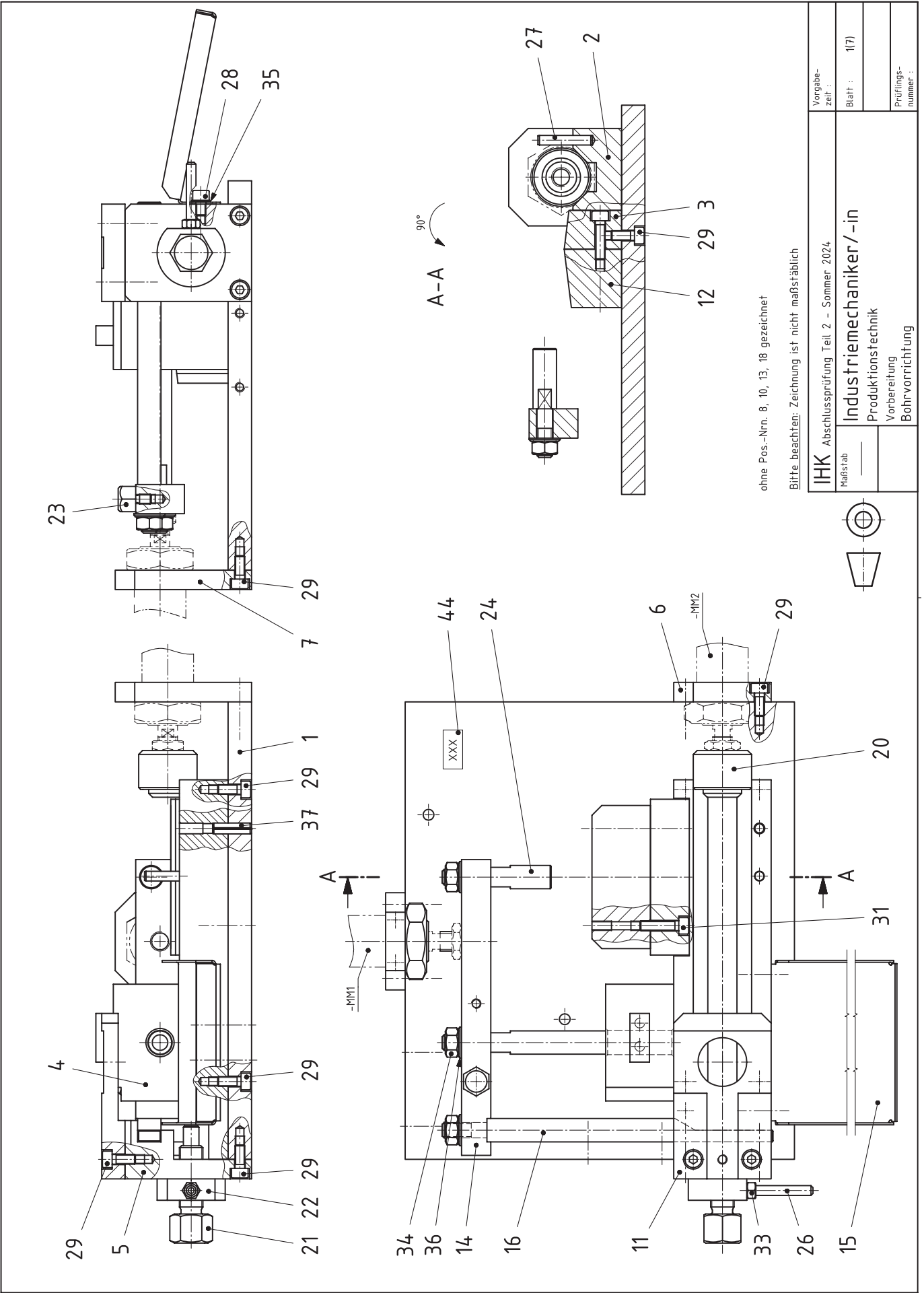
Hinweise:

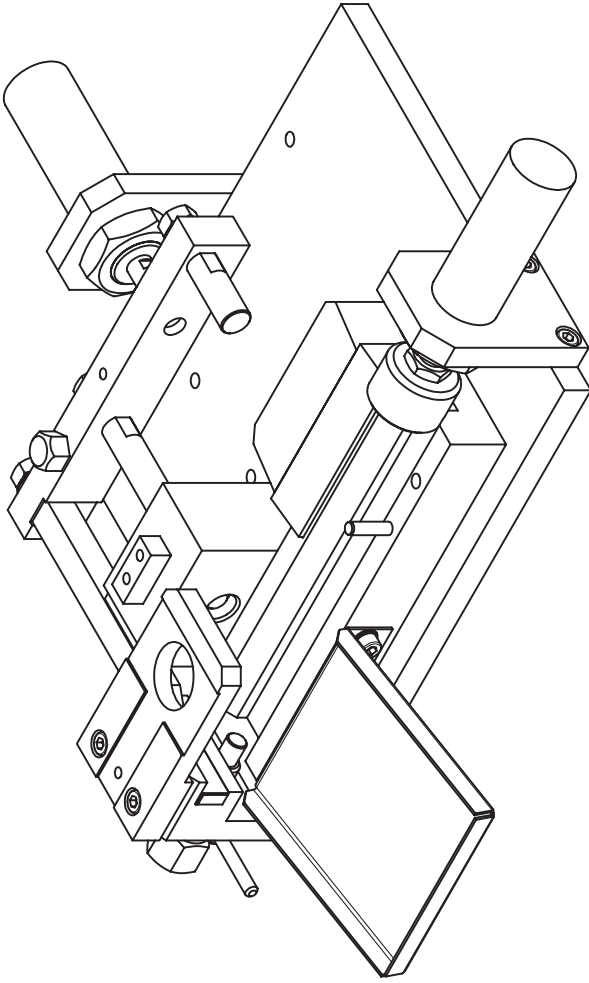
1. Die Montageplatte (siehe Vorbereitung Montageplatte) soll eine Schnellmontage der Bauteile gestatten, z. B. Schnellschraubverbindung durch Rändelmutter oder Steck- bzw. Klippmontage. Die Bauteile sind mit Steckverschraubungen und ggf. mit Geräuschdämpfern bereitzustellen.
2. Für die Variante „Elektropneumatische Steuerung“ können Aderleitungen anschlussfertig und abgelängt bereitgestellt werden. Verbindungsbrücken für Reihenklemmen siehe Klemmenbelegung.

Anstelle der aufgeführten Positionen können vergleichbare Werkstoffe für Halbzeuge bzw. Normteile mit für die Anwendung ausreichenden Eigenschaften verwendet werden.

Skizze 1 







ohne Pos.-Nrn. 8, 10, 13, 18 gezeichnet

44	1	Kennzeichnungsschild			
43					
42					
41					
40					
39					
38					
37	2	Spannstift 5 x 20	ISO 13337	St	
36	3	Scheibe 8	ISO 7090	Z00 HV	
35	2	Scheibe 5	ISO 7090	200 HV	
34	3	Sechskantmutter M8	ISO 4032	8	
33	1	Sechskantmutter M5	ISO 4032	8	
32					
31	2	Zylinderschraube M5 x 20	ISO 4762	8.8	
30					
29	16	Zylinderschraube M5 x 12	ISO 4762	8.8	
28	2	Zylinderschraube M5 x 8	ISO 4762	8.8	
27	1	Zylinderschraube M5 x 28- A	ISO 8734	St	
26	1	Hebel			Rd 5 x 4,0 EN 10278
25	1	Auswerfer			Rd 12 x 115 EN 10278
24	1	Schieber			Rd 12 x 56 EN 10278
23	1	Kontrollbolzen			6kt 13 x 18 EN 10278
22	1	Konterschleibe			Rd 35 x 11 EN 10278
21	1	Anschlagschraube			6kt 19 x 60 EN 10278
20	1	Druckstück			Rd 30 x 24 EN 10278
19					
18	1	Magazin			Hohlprofil 80 x 40 x 3 - 118 EN 10219
17					
16	1	Schieber			4kt 12 x 170 EN 10278
15	1	Auffangschale			Bl 1 x 100 x 130 EN 10131
14	1	Brücke			Fl 25 x 15 x 152 EN 10278
13	1	Klemmplatte			Fl 80 x 12 x 59 EN 10278
12	1	Magazinhalter			4kt 30 x 73,5 EN 10278
11	1	Bohrplatte			Fl 50 x 12 x 85 EN 10278
10	1	Abdeckung			Bl 2 x 183 x 150 EN 10278
9					
8	1	Klemmstück			Fl 40 x 12 x 35 EN 10278
7	1	Zylinderhalter			Fl 50 x 10 x 70 EN 10278
6	1	Zylinderhalter			Fl 50 x 10 x 70 EN 10278
5	1	Anschlag			Fl 50 x 30 x 65 EN 10278
4	1	Ständer			Fl 60 x 35 x 68 EN 10278
3	1	Halter			Fl 80 x 20 x 30 EN 10278
2	1	Führungsprisma			Fl 50 x 25 x 195 EN 10278
1	1	Grundplatte			Fl 200 x 12 x 235 EN 10278

Pos.-Nr.	Stück	Benennung	Normblatt	Werkstoff	Halbzeug (nach Materialbereitstellungsliste)
<p>IHK Abschlussprüfung Teil 2 – Sommer 2024</p> <p>Maßstab</p> <p>Industriemechaniker/-in</p> <p>Produktionstechnik</p> <p>Vorbereitung</p> <p>Bohrvorrichtung</p>					
				<p>Vorgabezeit :</p> <p>Blatt : 2(7)</p> <p>Prüfungsnummer :</p>	

Bitte beachten: Zeichnung ist nicht maßstäblich

2 $\sqrt{Rz\ 16}$ (∇)

* Maß auf 15 geändert

3 $\sqrt{Rz\ 16}$ (∇)

A-A

5 $\sqrt{Rz\ 16}$ (∇)

spannungsarm geglüht empfohlen

12 $\sqrt{Rz\ 16}$ (∇)

A-A

13 $\sqrt{Rz\ 16}$ (∇)

A-A

14 $\sqrt{Rz\ 16}$ (∇)

A-A

15 $\sqrt{Rz\ 16}$ (∇)

A-A

Allgemeintoleranz nach DIN 2768:1991-mK

Toleranzklasse	von	über	über	über
mittel	0,1	±0,1	±0,1	±0,3
3	0,1	±0,1	±0,2	±0,5
bis 6	0,1	±0,1	±0,3	±0,5
bis 120	0,5	±0,5	±0,6	±1,0
bis 4,00	3	±3	±6	±10

Für die Oberflächenbeschaffenheit der Bohrungen, Senkungen und geriebenen Bohrungen gilt der mit dem Fertigungsverfahren bei fachgerechter Anwendung erreichbare Endzustand.

Bitte beachten: Zeichnung ist nicht maßstäblich

IHK Abschlussprüfung Teil 2 - Sommer 2024

Maßstab: _____

Industriemechaniker/-in

Produktionstechnik

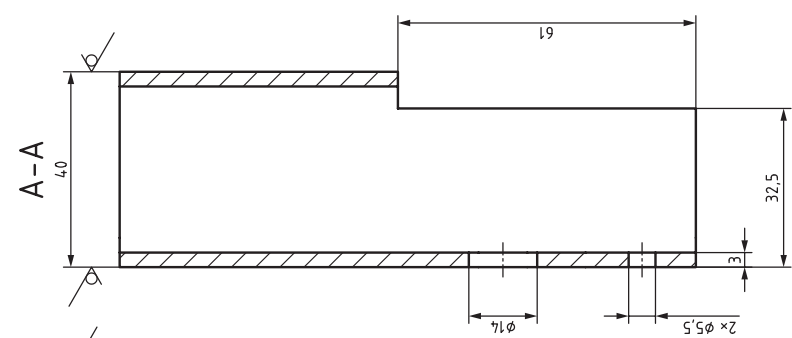
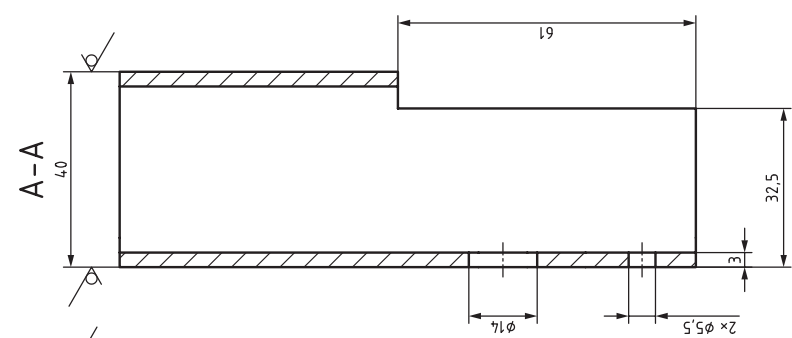
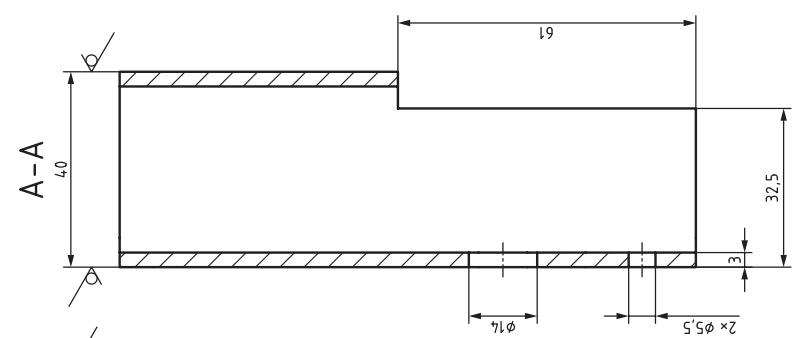
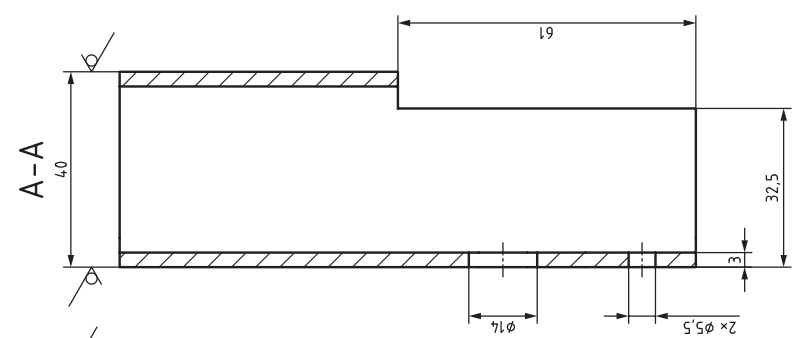
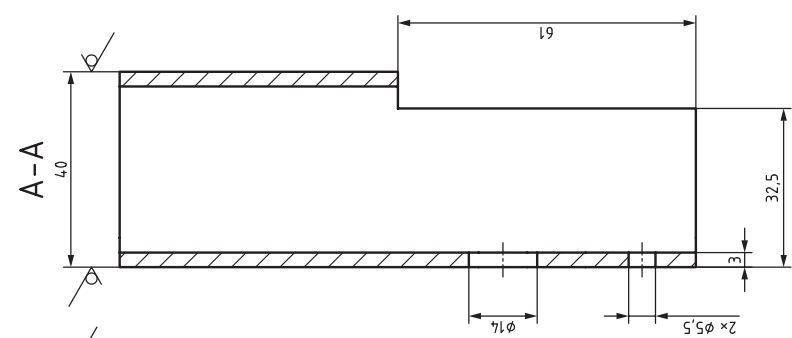
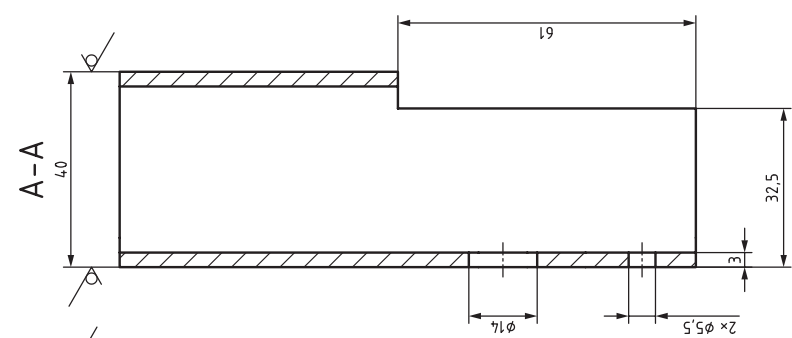
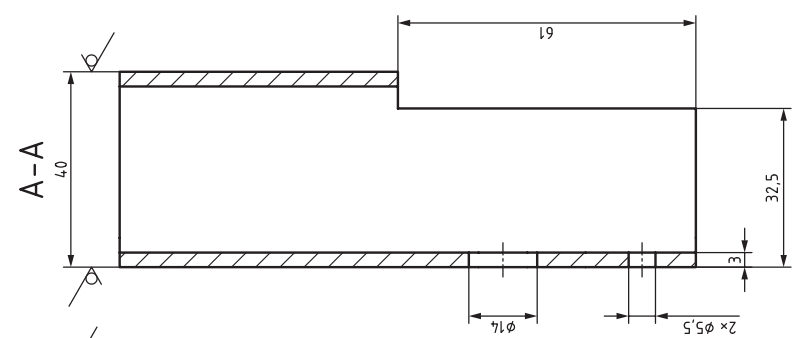
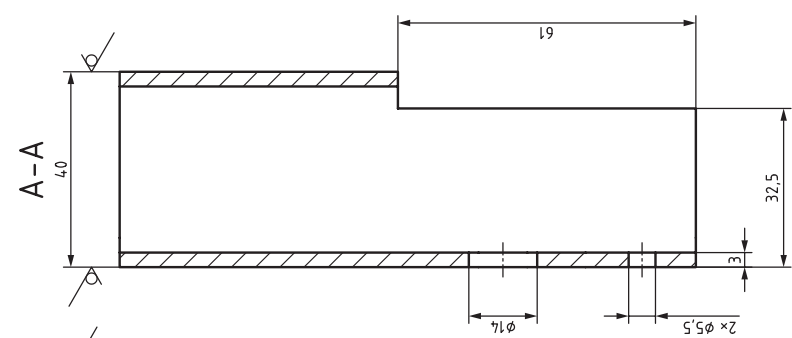
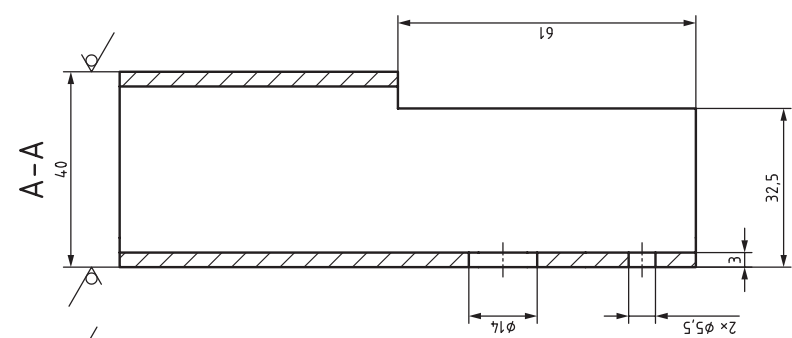
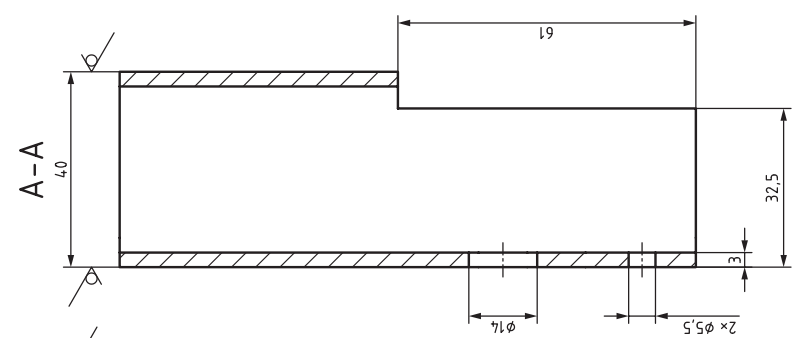
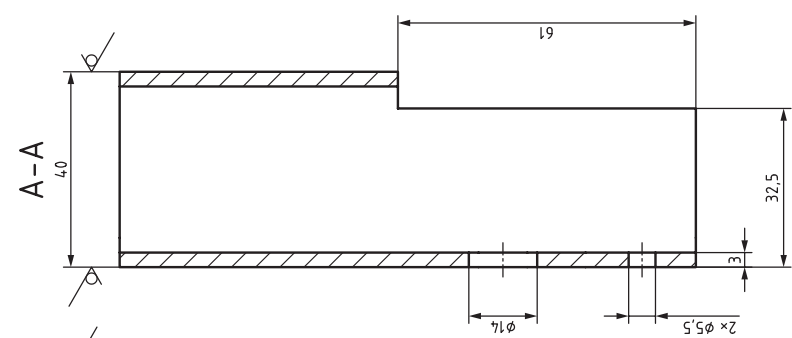
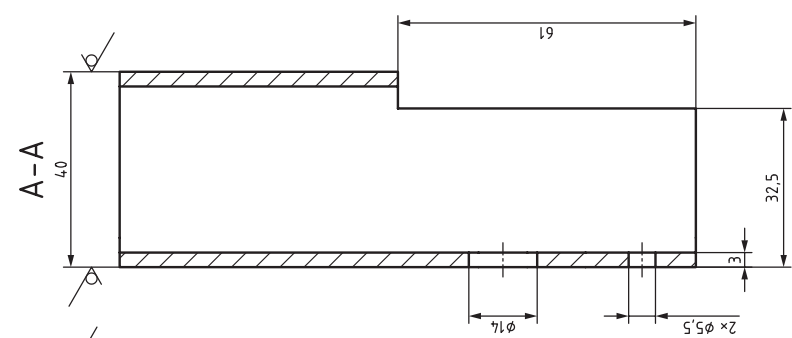
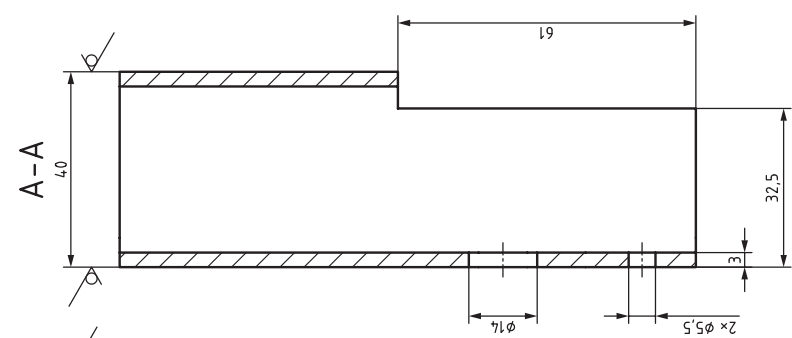
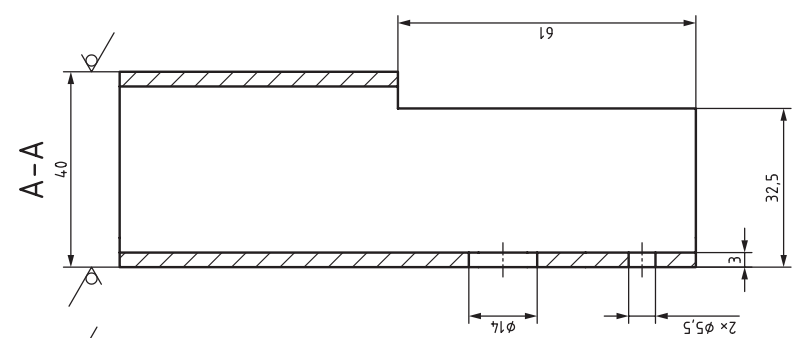
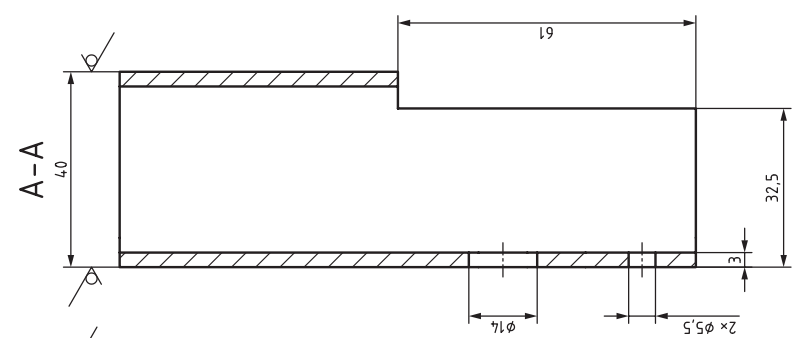
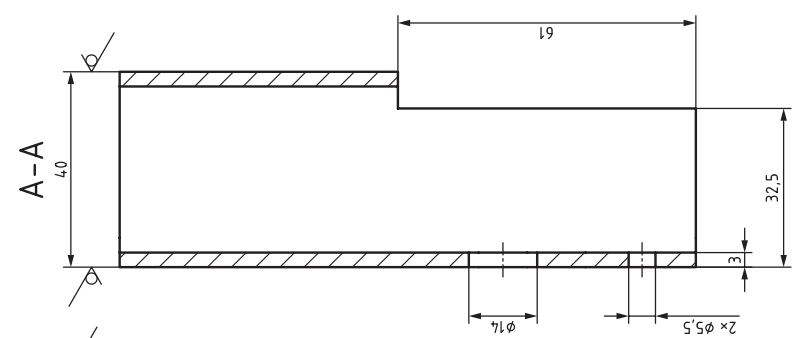
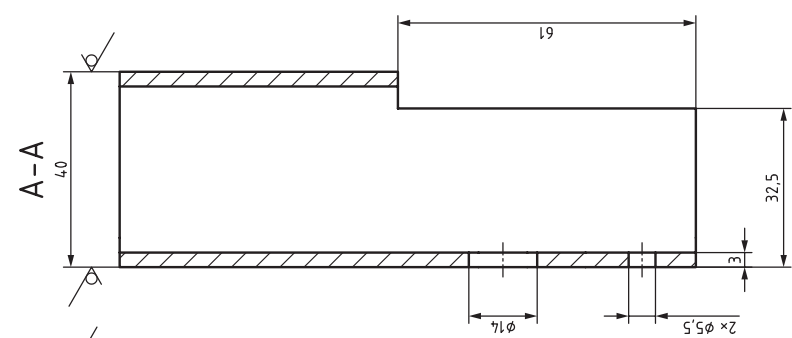
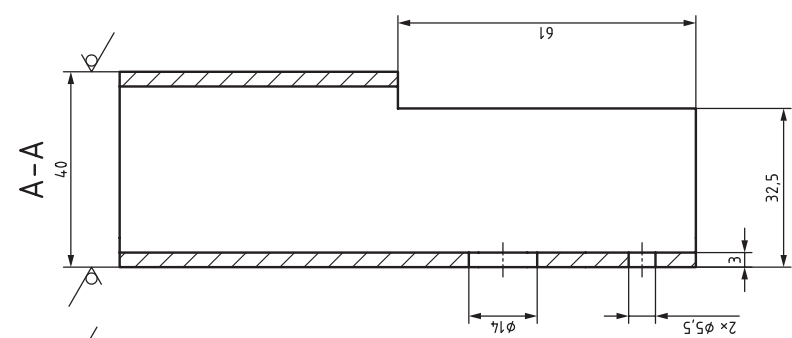
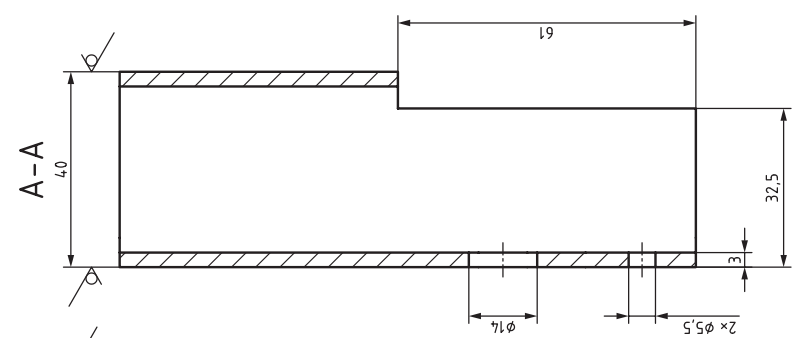
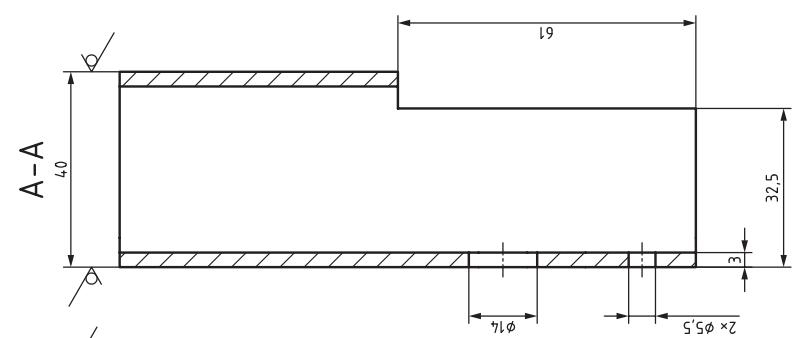
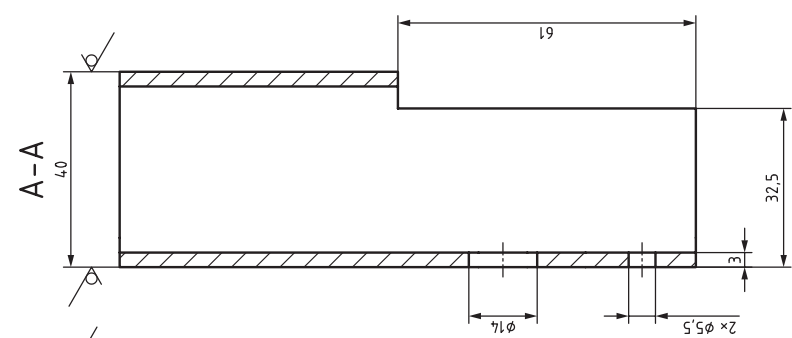
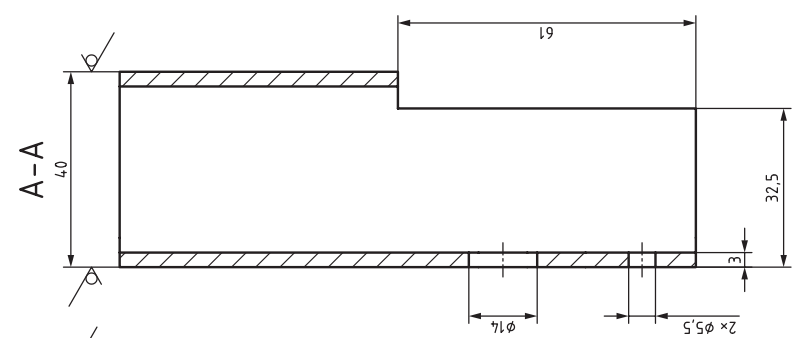
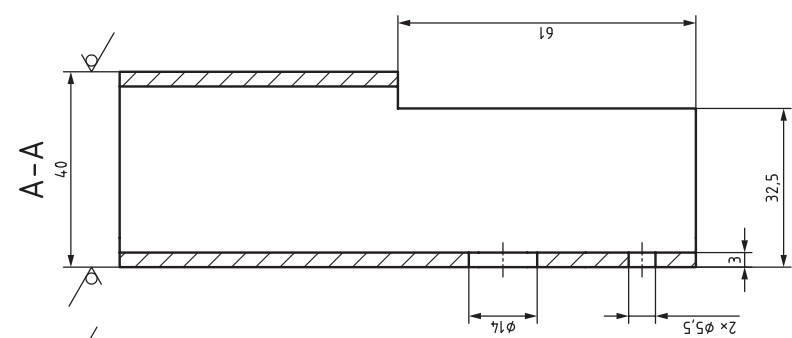
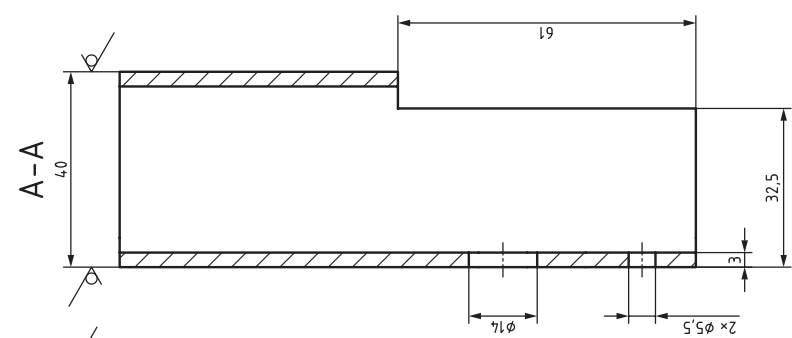
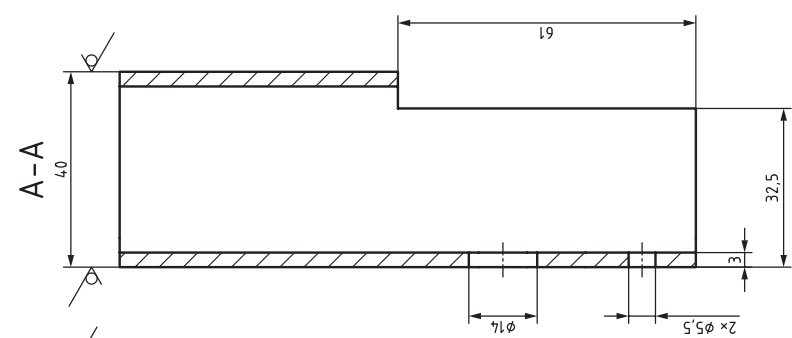
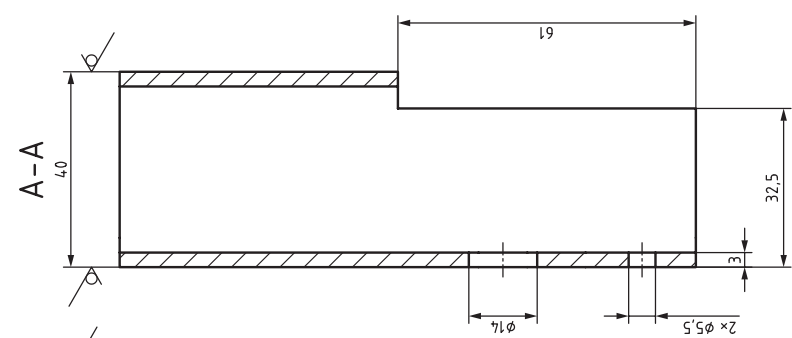
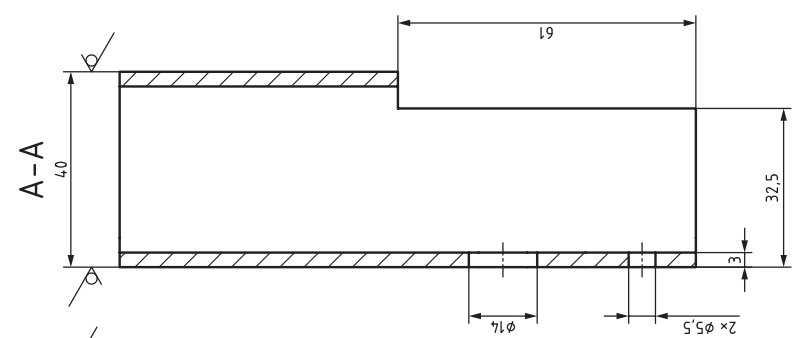
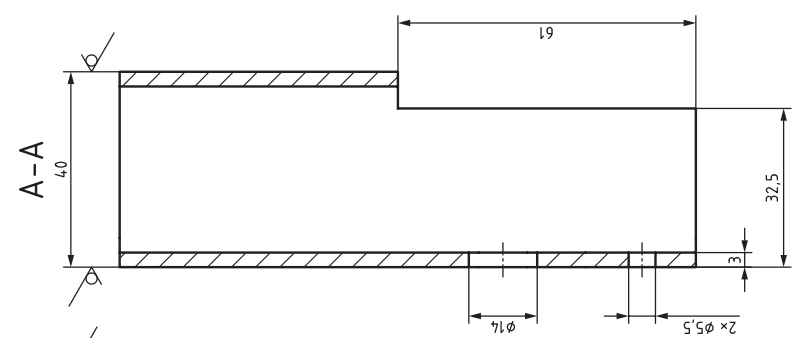
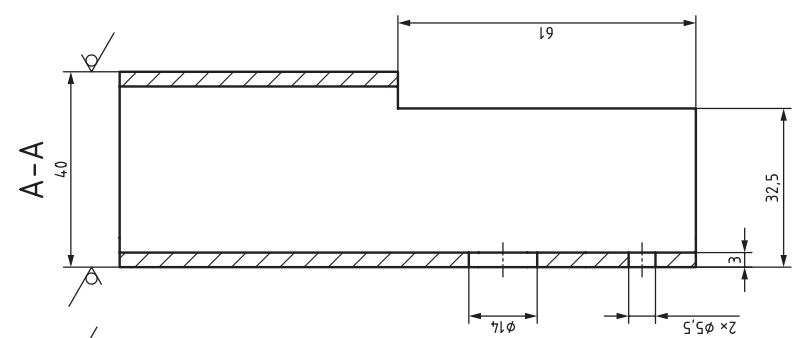
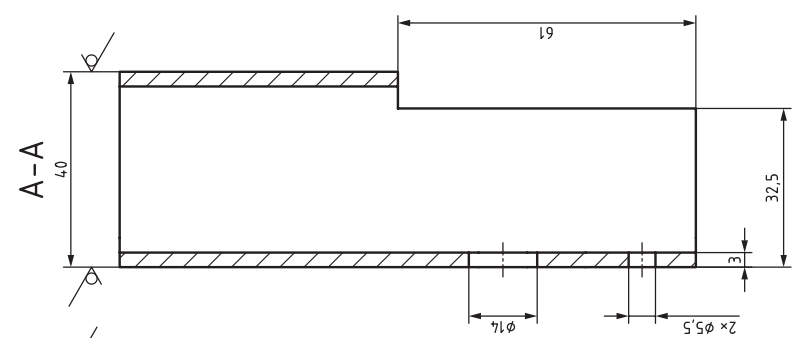
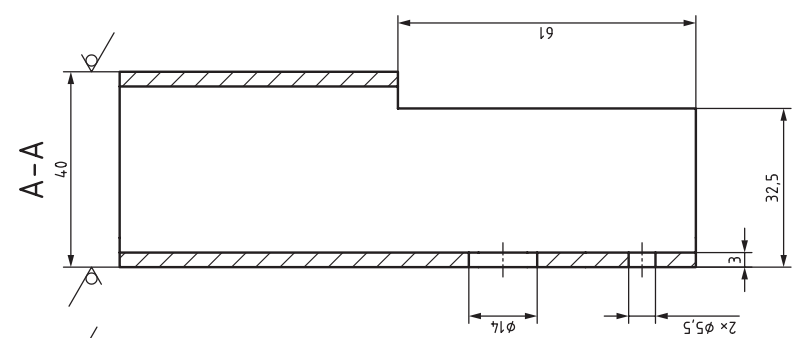
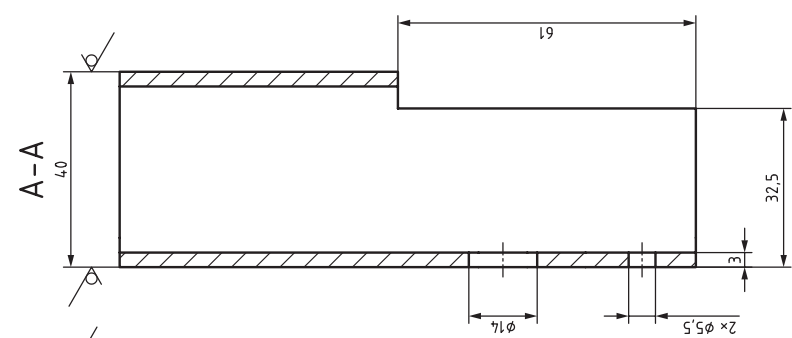
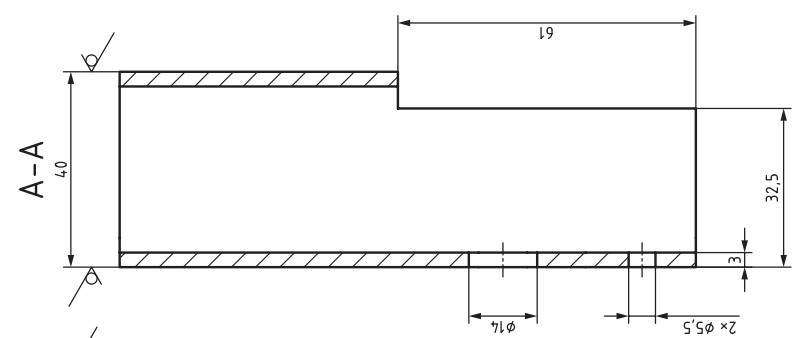
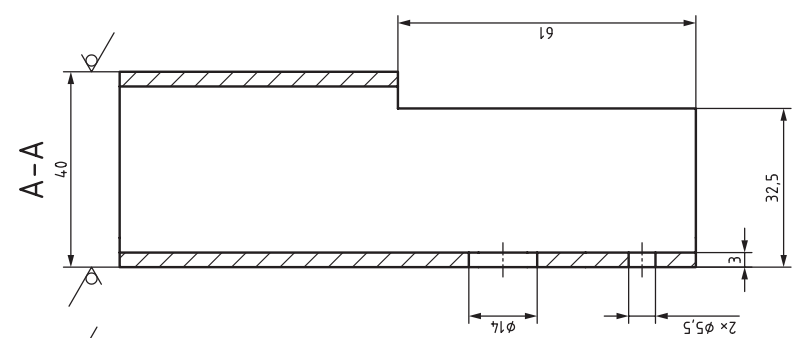
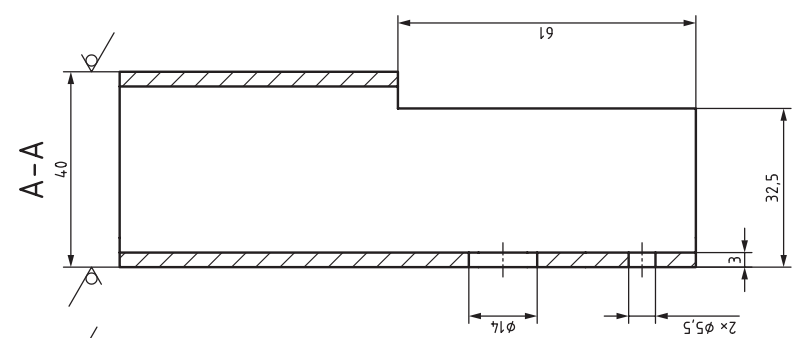
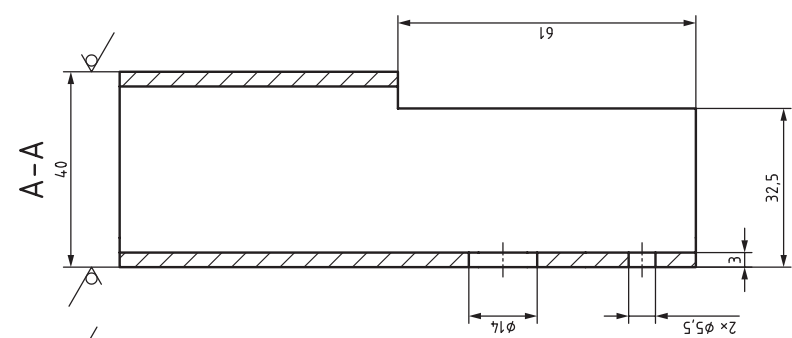
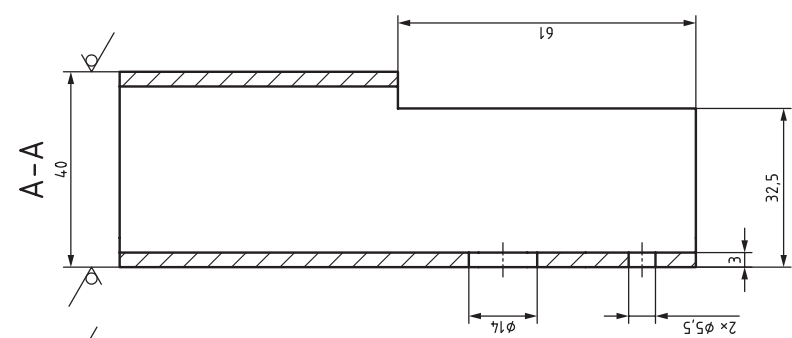
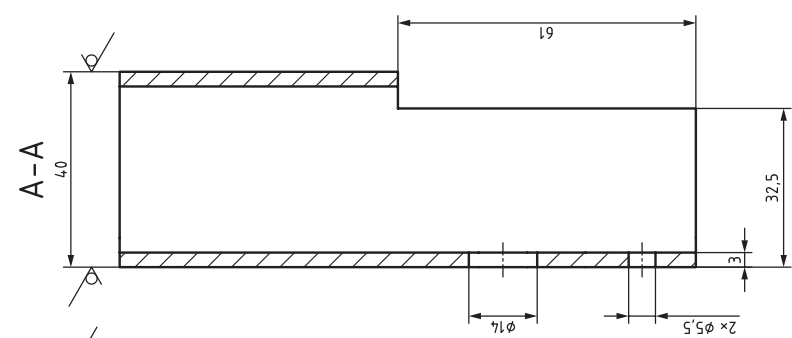
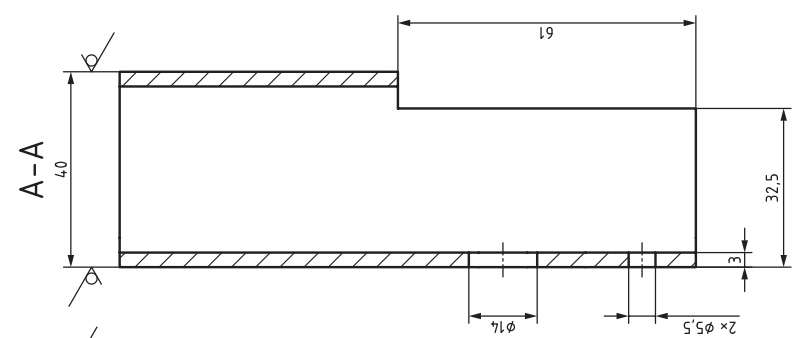
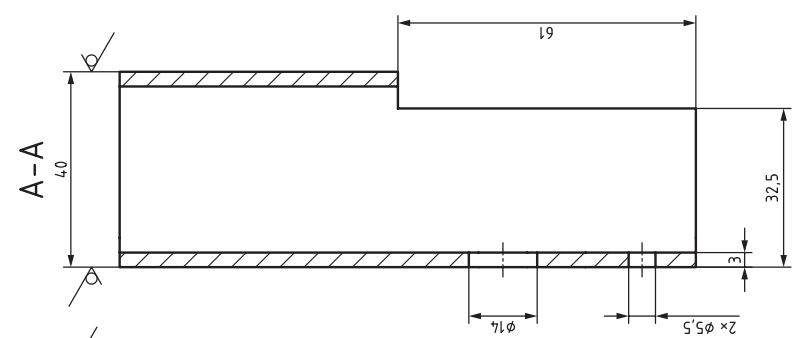
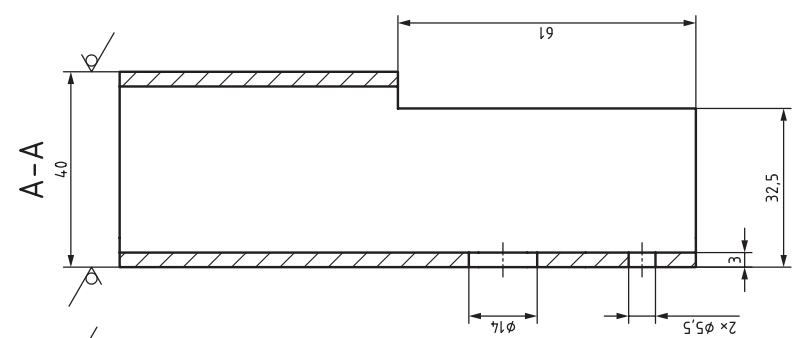
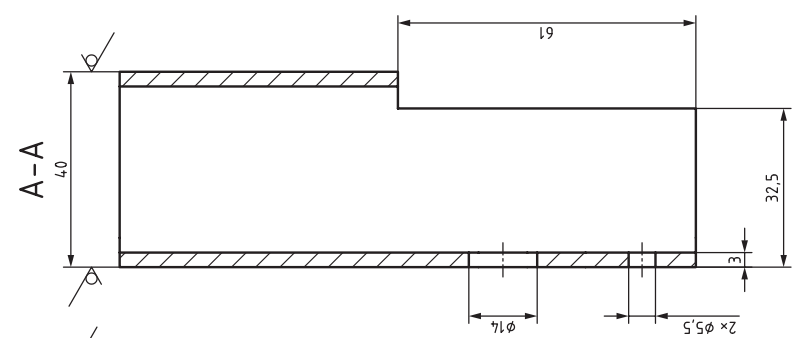
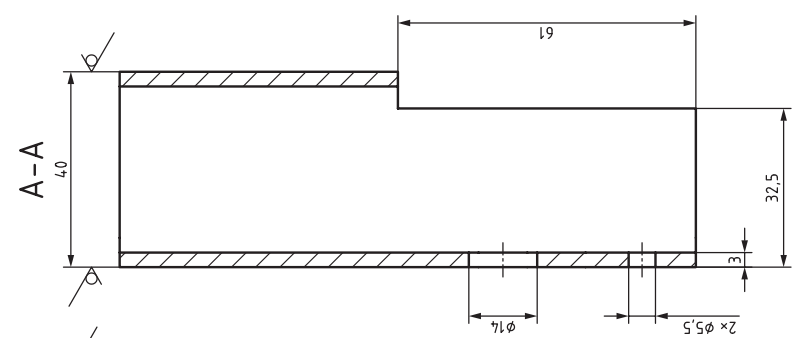
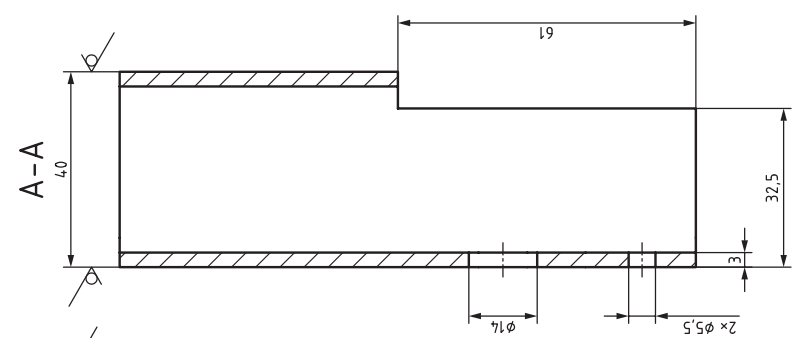
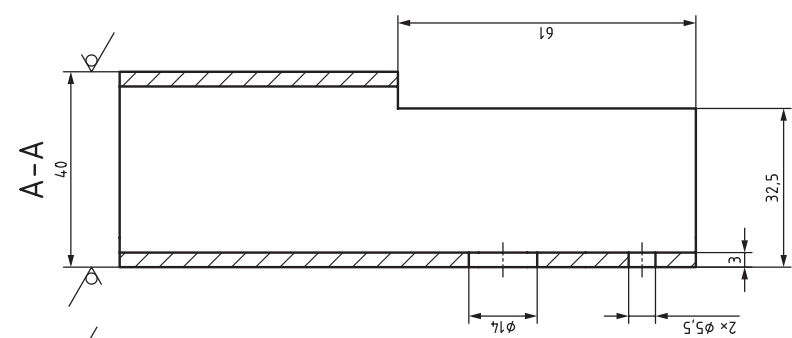
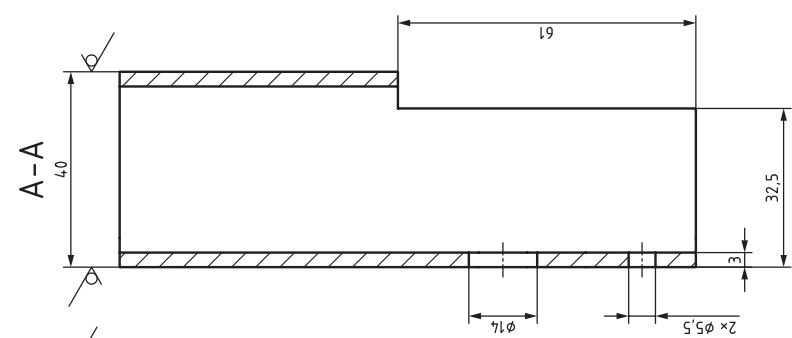
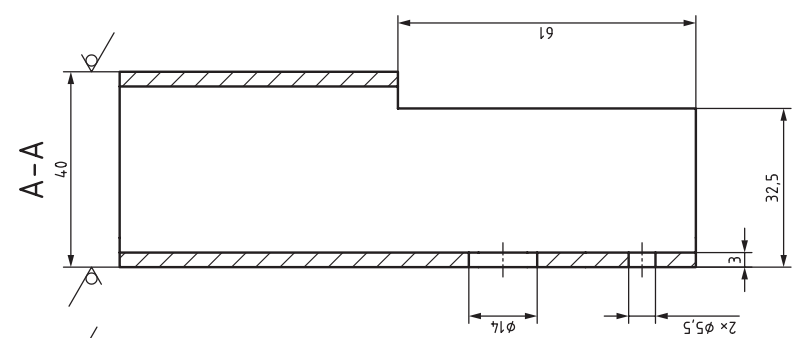
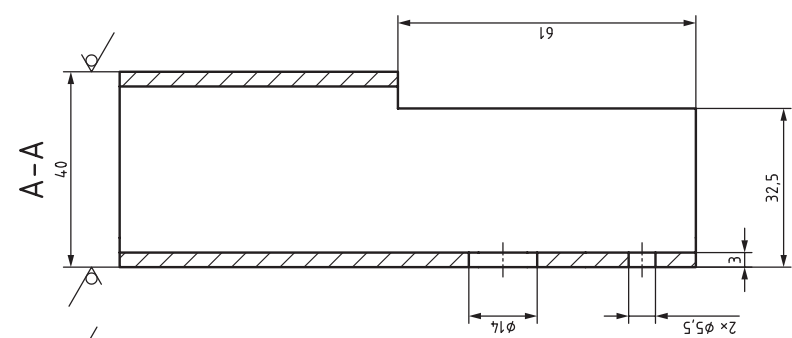
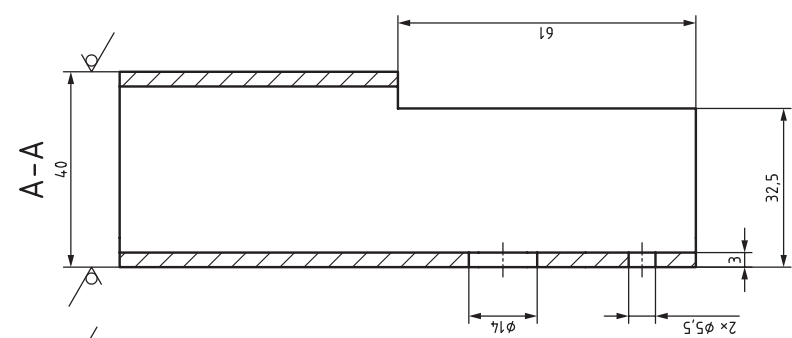
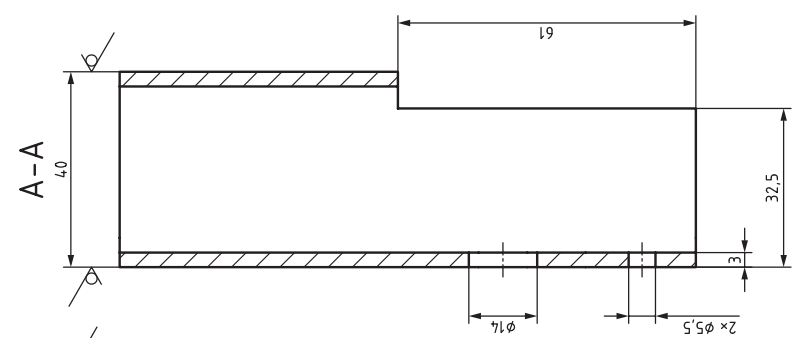
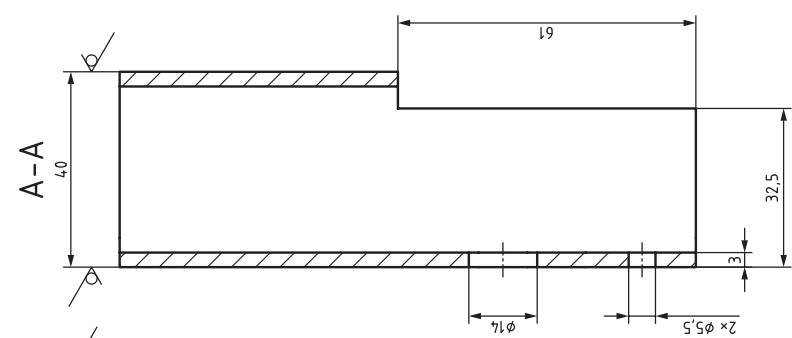
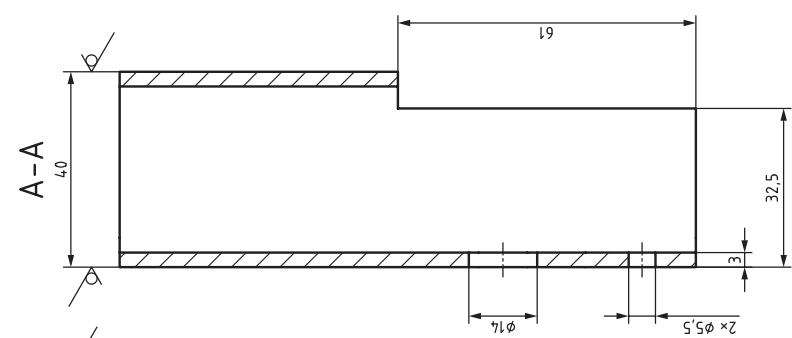
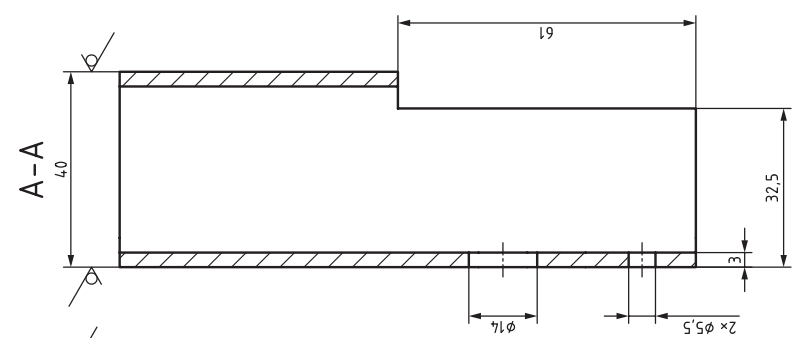
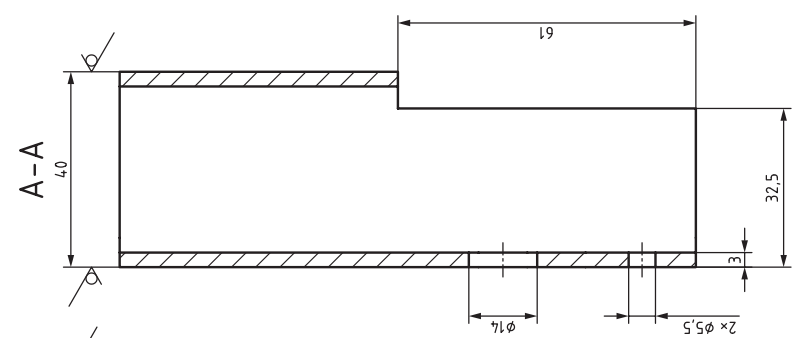
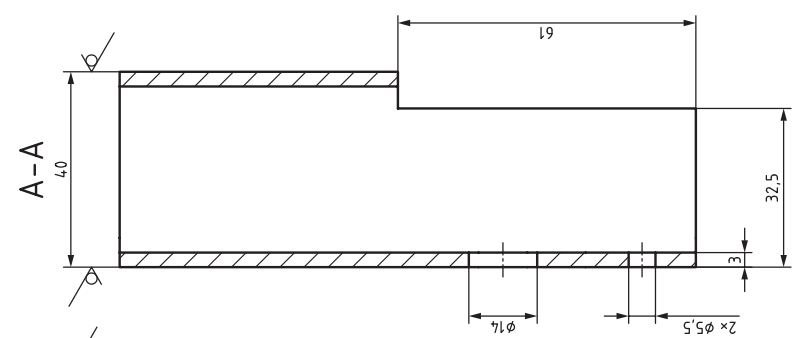
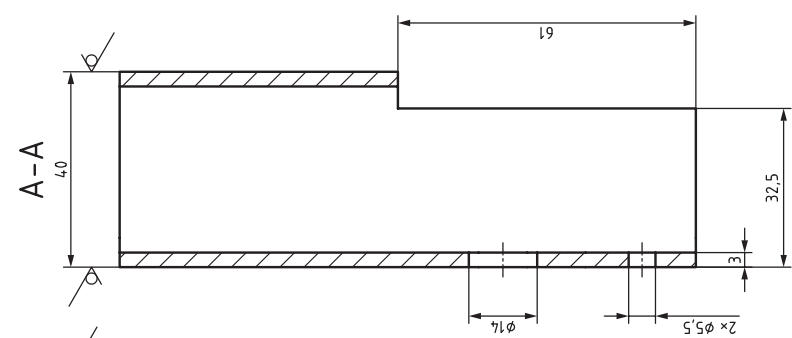
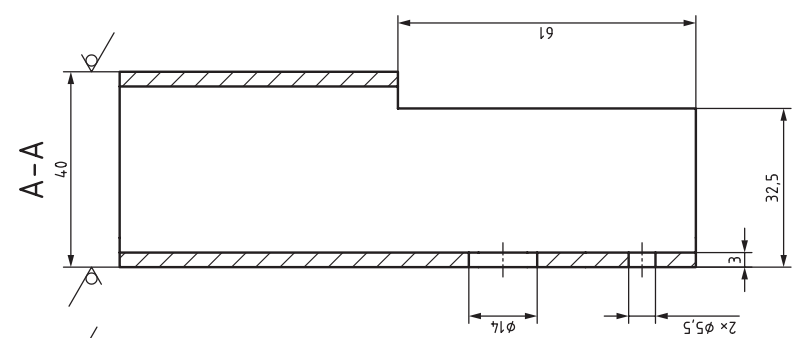
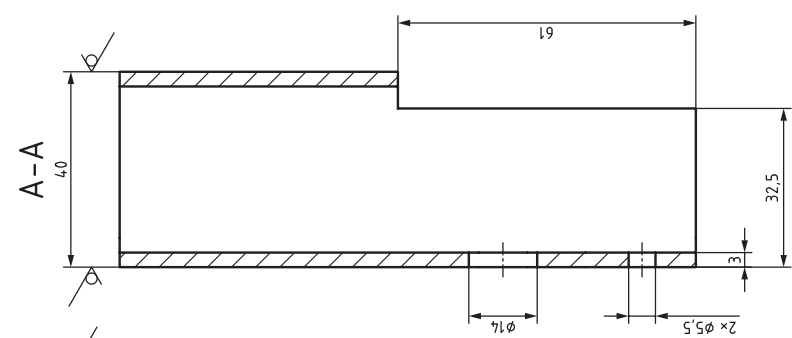
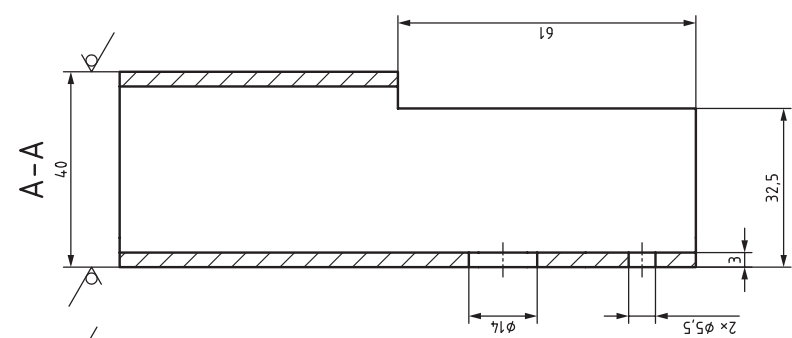
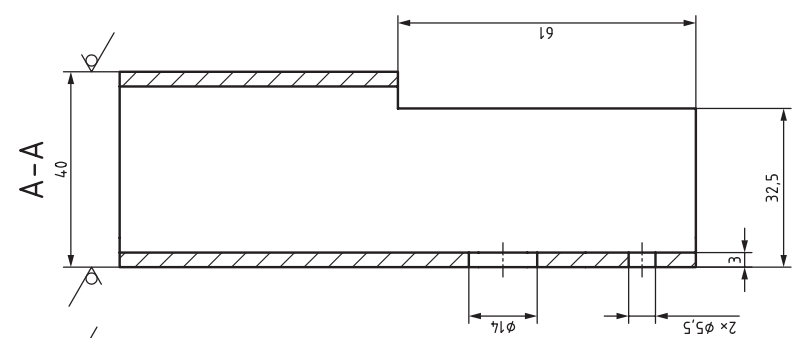
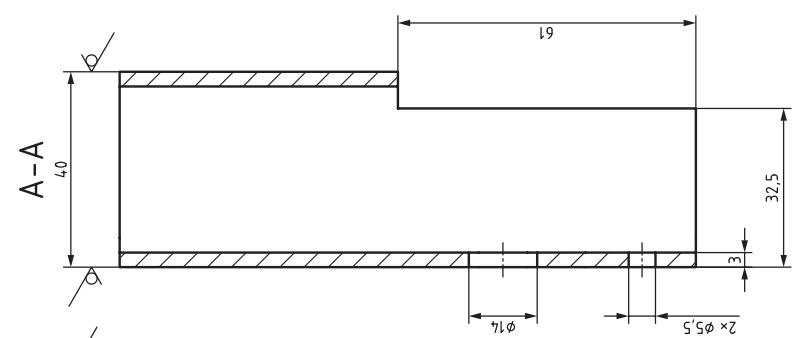
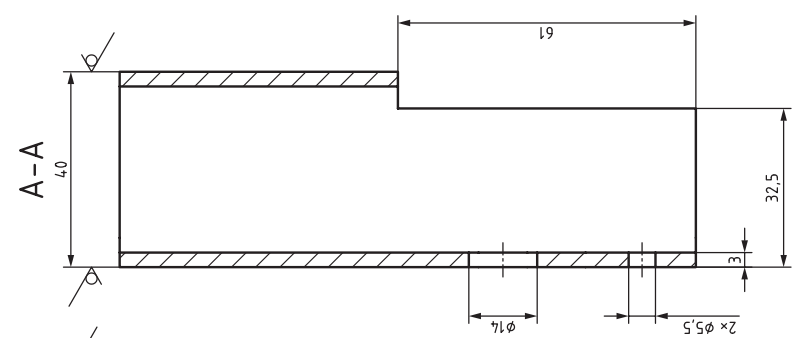
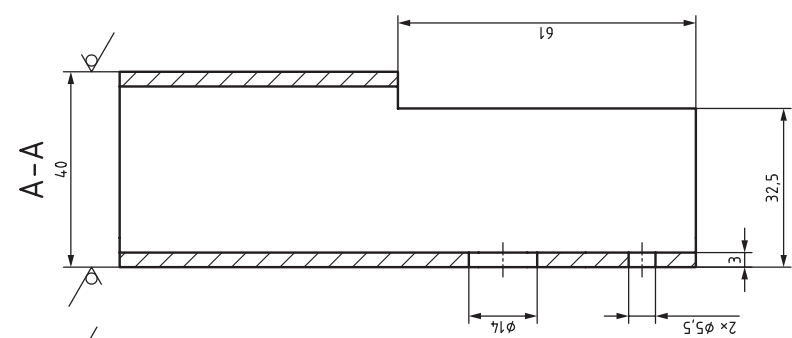
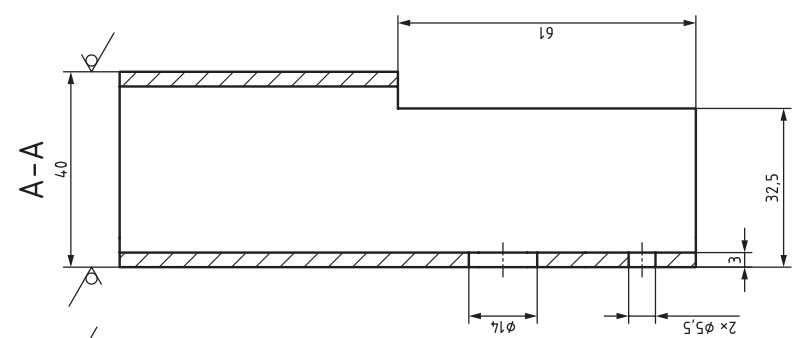
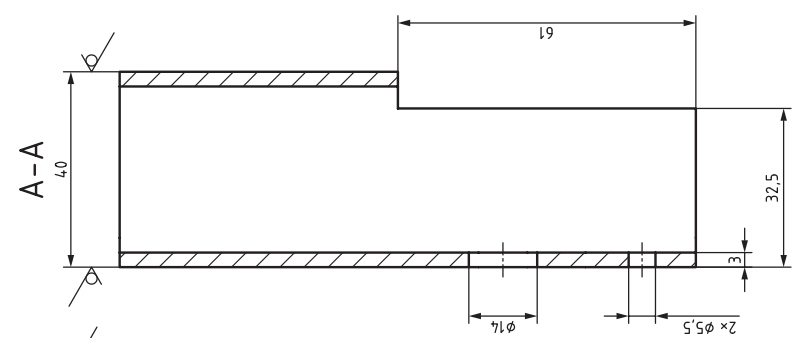
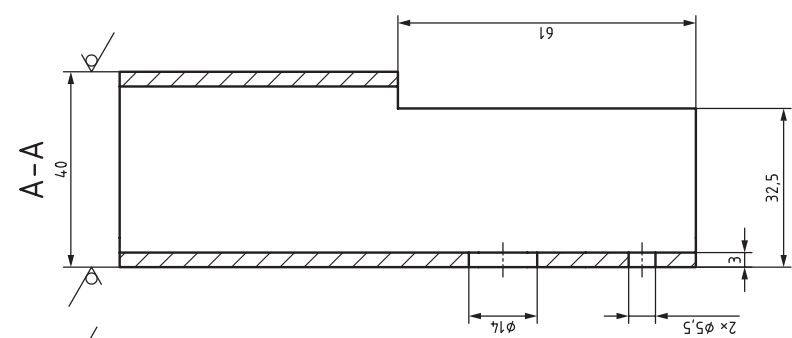
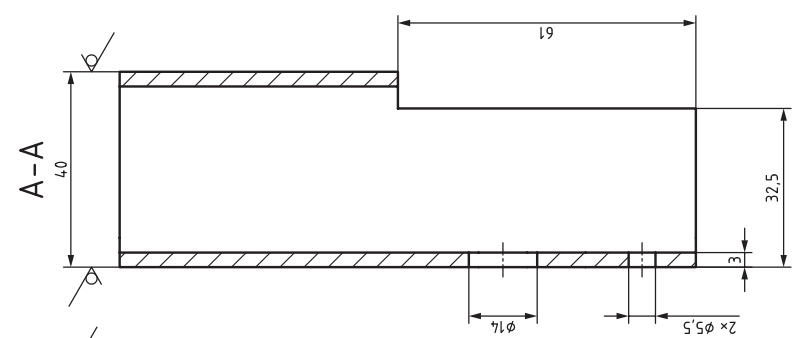
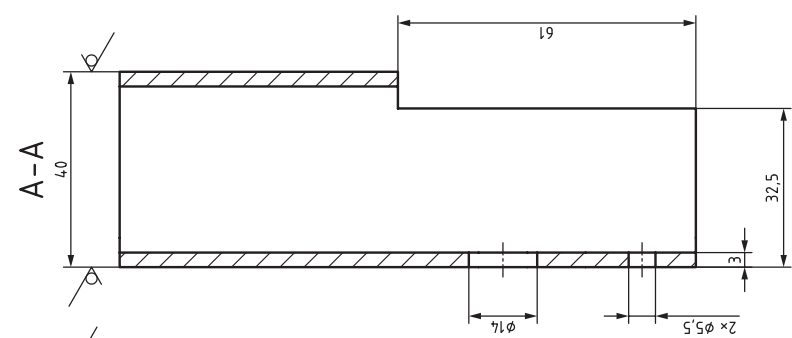
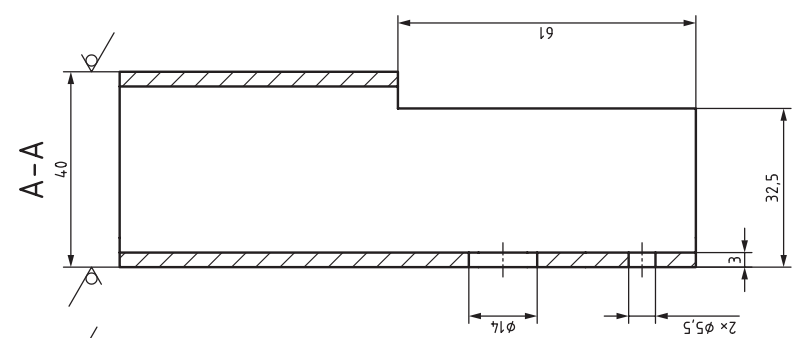
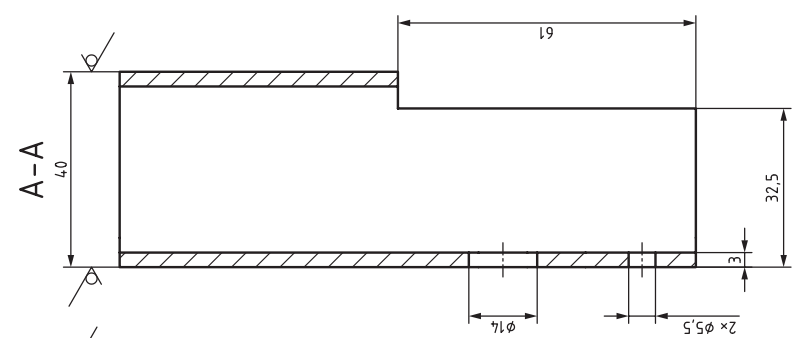
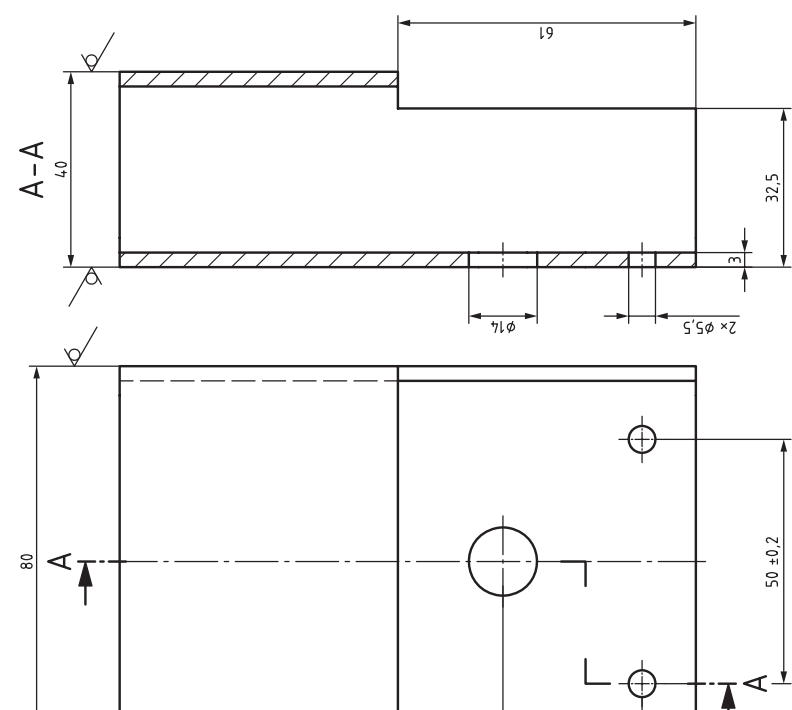
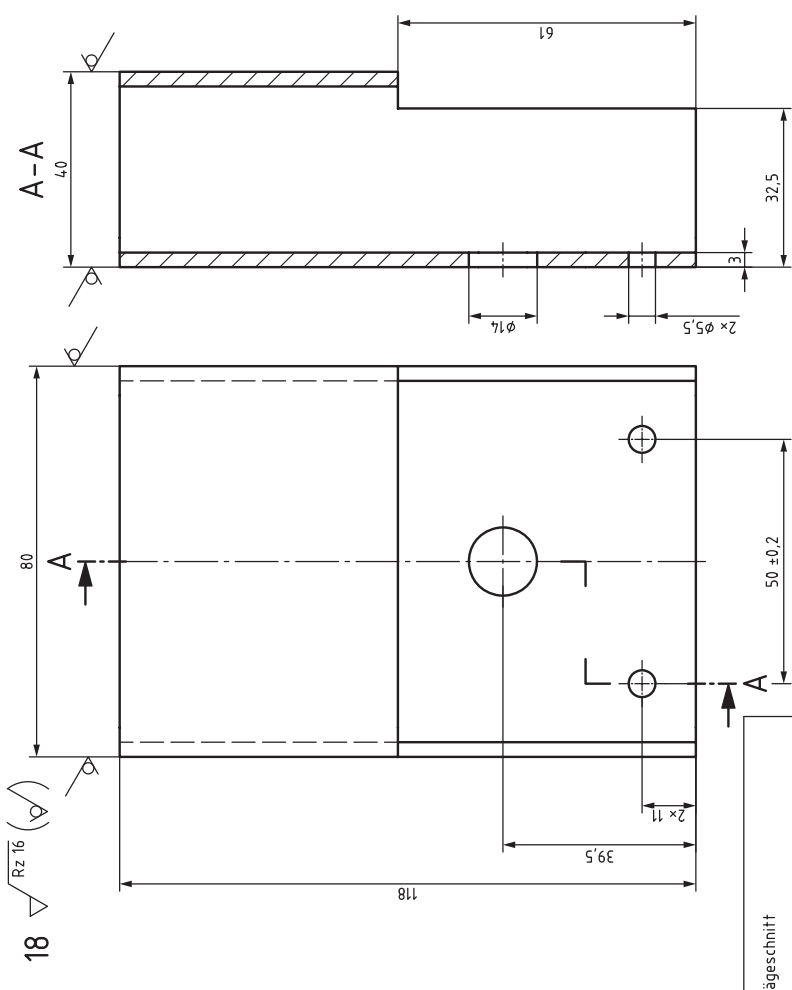
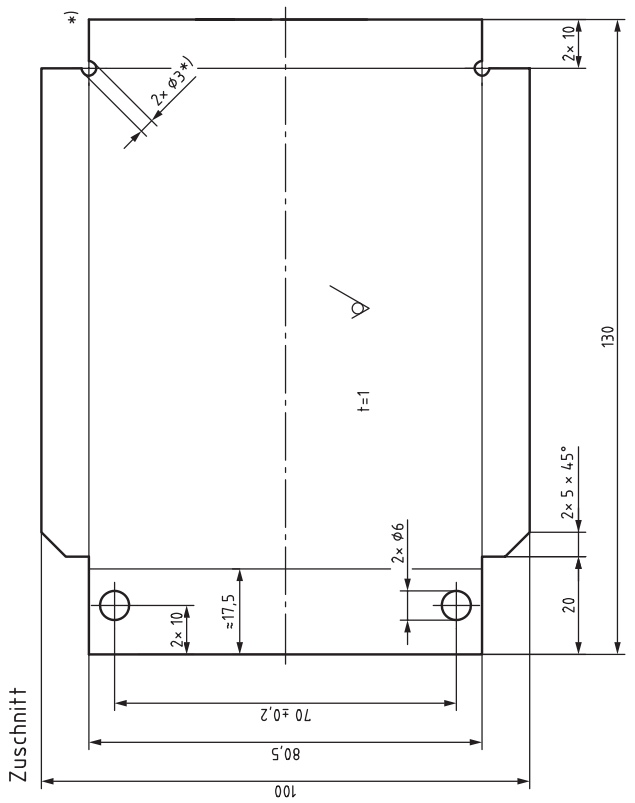
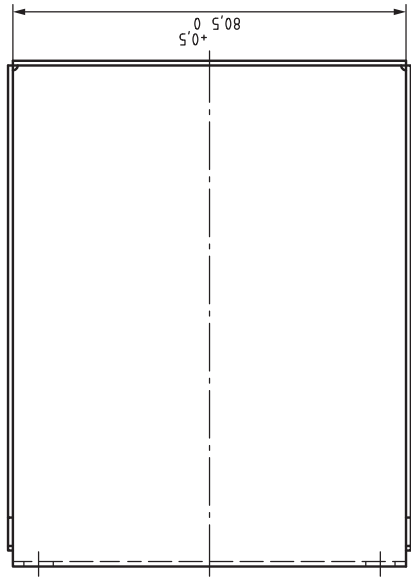
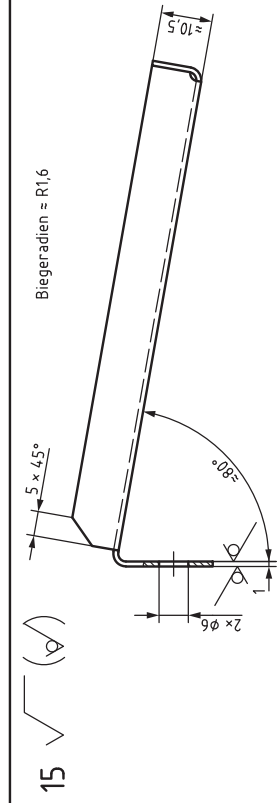
Vorbereitung

Bohrvorrichtung

Vorgabezeit: _____

Blatt: 4(7)

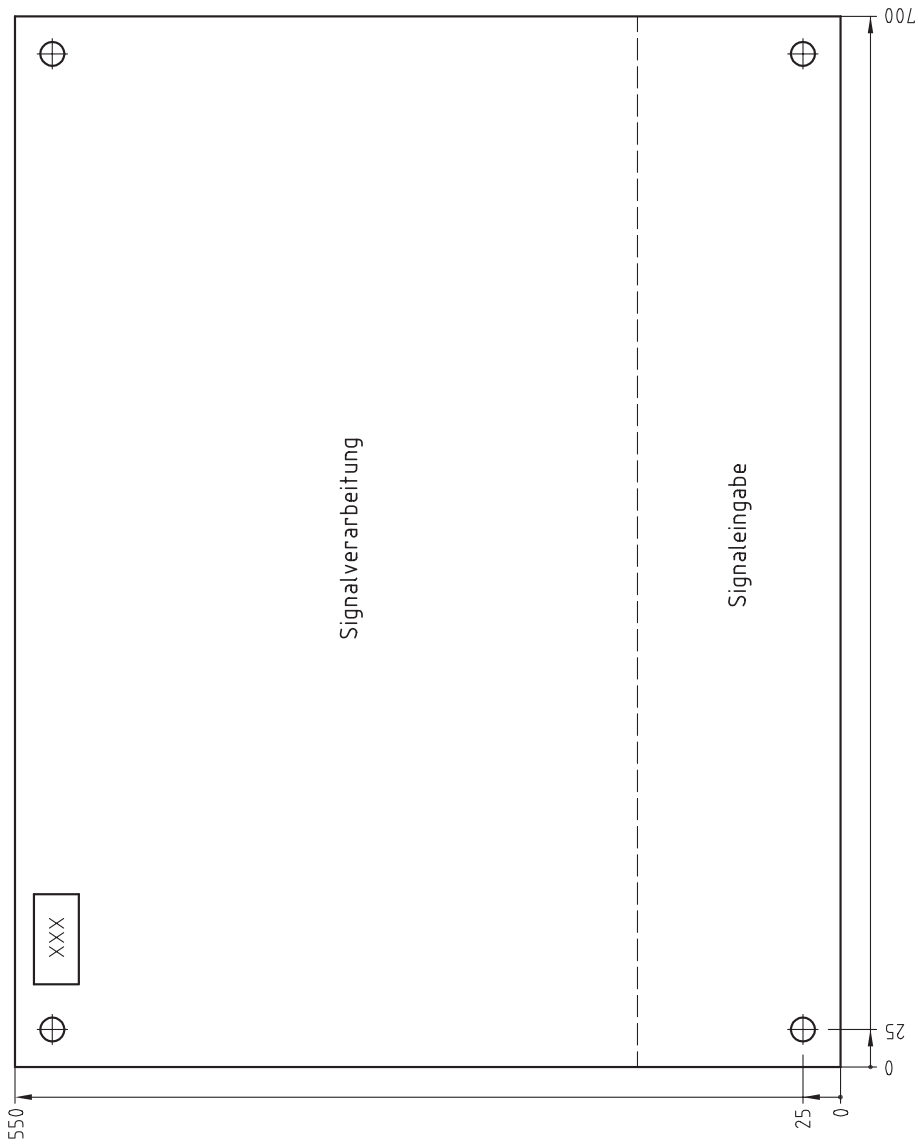
Prüfungsnummer: _____



Vorbereitung Variante Pneumatische Steuerung

Industriemechaniker/-in Produktionstechnik

Die Montage der Bauteile und das Anschließen der Schlauchleitungen müssen am Prüfungstag während der Durchführung der praktischen Arbeitsaufgabe erfolgen.



Bitte beachten: Zeichnung ist eine Prinzipdarstellung und nicht maßstäblich!
Die genauen Montagemaße richten sich nach dem Lochraster und den Bauteilgrößen.

Maßstab

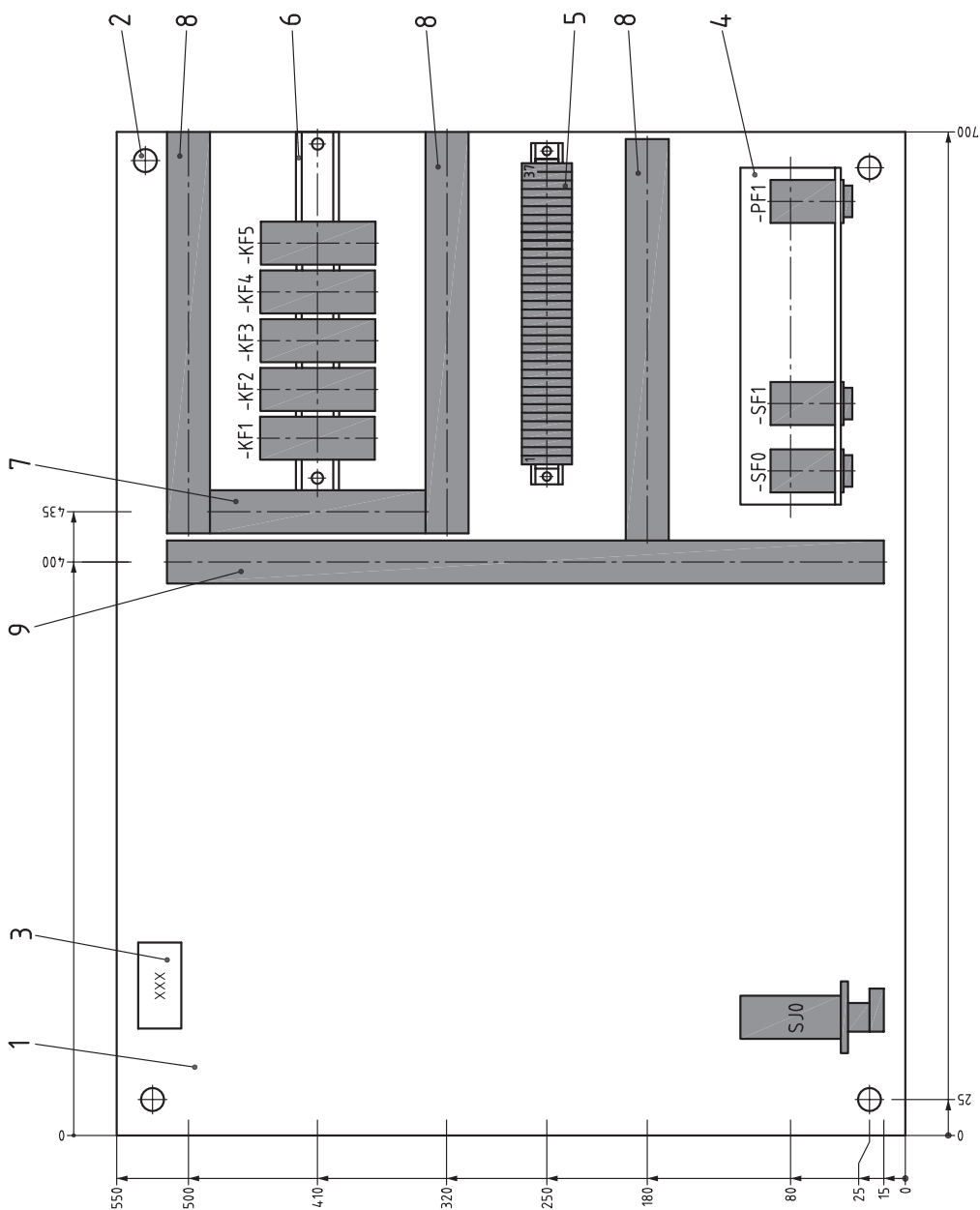
Blatt :

Lfd.-Nr. :

Prüfungs-
nummer : XXX

Vorbereitung Montageplatte
Pneumatische Steuerung

Die Montage der restlichen Bauteile, das Anschließen der Schlauchleitungen und die vollständige Verdrahtung müssen am Prüfungstag während der Durchführung der praktischen Arbeitsaufgabe erfolgen.



IHK	Abschlussprüfung Teil 2 – Sommer 2024		
	Maßstab	Industriemechaniker/-in	
	Produktionstechnik		
	Vorbereitung Montageplatte		
	Elektropneumatische Steuerung		
Vorgabezeit:	Blatt:	Prüfungsnummer:	

Bitte beachten: Zeichnung ist eine Prinzipdarstellung und nicht maßstäblich!
Die genauen Montage Maße richten sich nach dem Lochraster und den Bauteilgrößen.

Die aufgeführten Betriebs- und Arbeitsmittel sind von Ihnen für die Durchführung der praktischen Arbeitsaufgabe auszuwählen, anzupassen und bei Bedarf mit dem Prüfungsbetrieb abzustimmen.

I Betriebs- und Arbeitsmittel je Prüfling:

1. 1 Arbeitsplatz mit Parallelschraubstock (100 bis 150 mm Backenbreite mit Schutzbacken oder geschliffenen Backen)
- 1.1 1 Arbeitsplatz, ausgerüstet mit:
 - Druckluft, mind. 4 bar
 - Kupplungsdose, z. B. G1/8
 - Kunststoffschlauch; 1,5 m lang, versehen mit Kupplungsstecker, passend zur KupplungsdoseZusätzlich für die elektropneumatische Variante:
 - Gleichspannung 24 V, ca. 2 A, mit Anschlussbuchsen für Büchelstecker Ø 4 mm

II Betriebs- und Arbeitsmittel für 1 bis 3 Prüflinge:

1. 1 Anreißplatz
- 1.1 1 Höhenreißer
- 1.2 1 Anreißwinkel
- 1.3 1 Anreißprisma
- 1.4 Anreißlack oder Vergleichbares
- 1.5 Teilapparat zum direkten Teilen

2. 2 Tisch- oder Säulenbohrmaschine, zum Reiben geeignet
- 2.1 Bohrfutter, Reduzierhülsen bei Bedarf
- 2.2 Maschinenschraubstock mit Parallelunterlagen

3. 1 Drehmaschine
- 3.1 1 Dreibackenfutter (ggf. weiche ausgedrehte Backen, Vierbackenfutter)
- 3.2 Spannzangen
- 3.3 1 Mitlaufende Zentrierspitze
- 3.4 1 Bohrfutter (ggf. Reduzierhülsen)
- 3.5 Drehwerkzeuge

4. 1 Fräsmaschine
- 4.1 Maschinenschraubstock
- 4.2 Teilapparat mit Dreibackenfutter und/oder Spannzangen
- 4.3 Spannzangen
- 4.4 Unterlagen
- 4.5 Fräswerkzeuge

III Betriebs- und Arbeitsmittel für 1 bis 2 Prüflinge zur Überprüfung der gefertigten Produktionseinrichtung und zur Anfertigung des Werkstücks:

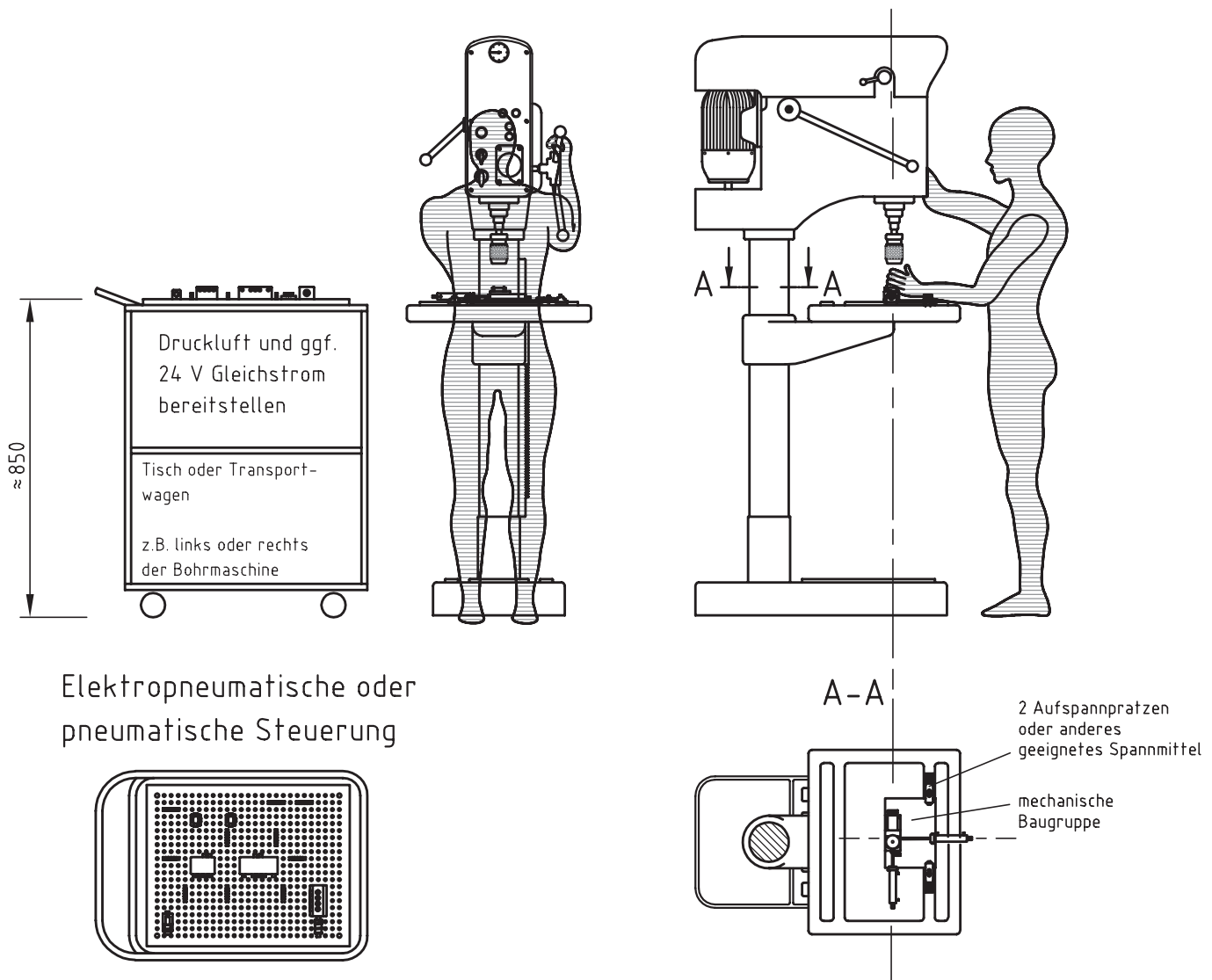
1. 2 Tisch- oder Säulenbohrmaschine, zum Reiben geeignet, mit geeignetem Spanntisch und Spannmittel zum Aufspannen der gefertigten Baugruppe mit steuerungstechnischer Funktion (Produktionseinrichtung); Abmaße der Grundplatte der mechanischen Baugruppe beachten
Oder Verwendung der unter II Punkt 2 aufgeführten Betriebsmittel

2. 1 Arbeitsplatz (z. B. Beistell- bzw. Werkzeuggestisch oder Wagen mit Arbeitsplatte passend zur Montageplatte 550 mm × 700 mm) neben einer Tisch- oder Säulenbohrmaschine
Dazu passender Druckluftanschluss wie unter I Punkt 1.1 aufgeführt

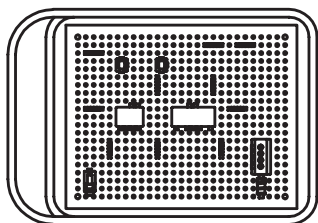
Zusätzlich bei Verwendung der elektropneumatischen Variante:

Anschlussmöglichkeit bzw. Aufstellmöglichkeit der Gleichspannungsversorgung 24 V, ca. 2 A, mit Anschlussbuchsen für Büschelstecker Ø4 mm

Säulen- oder Tischbohrmaschine

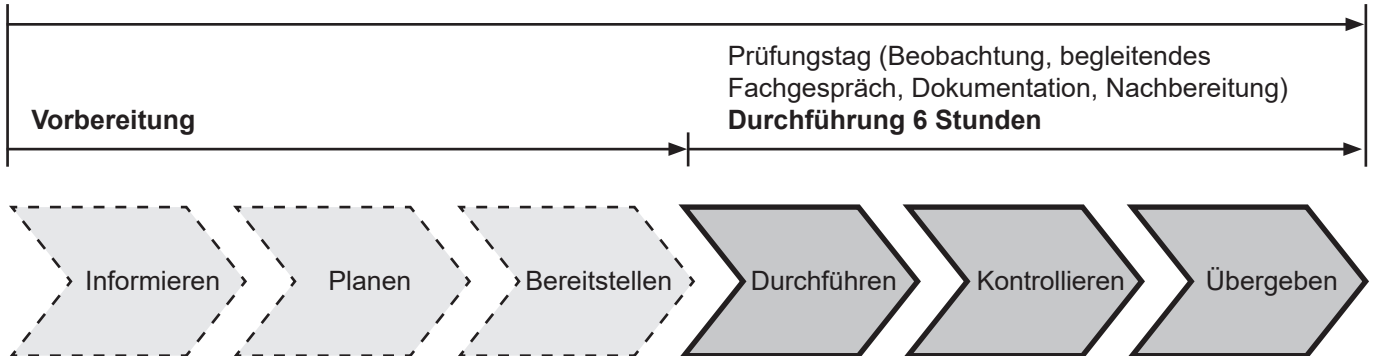


Elektropneumatische oder pneumatische Steuerung



3. Ist eine Aufspannung der Grundplatte der mech. Baugruppe mittels Spannpratzen nicht möglich, so muss die Grundplatte gegebenenfalls mit Befestigungsbohrungen passend zum Bohrmaschinentisch versehen werden.

Praktische Arbeitsaufgabe 14 Stunden



Die folgenden Seiten in diesem Heft enthalten Unterlagen zur **Durchführung** der praktischen Arbeitsaufgabe, welche dem Prüfling erneut am Prüfungstag bzw. Prüfungsort übergeben werden.

Wie bereits im vorderen Teil des Hefts beschrieben, dienen diese zur ganzheitlichen Vorbereitung, um eine an die Arbeitsaufgabe angepasste Bereitstellung ermöglichen zu können.

Anhand folgender Unterlagen muss die praktische Arbeitsaufgabe **am Prüfungstag** durchgeführt werden.

- Beschreibung des Arbeitsauftrags zur Durchführung der praktischen Arbeitsaufgabe
- Zeichnungen zur Durchführung der praktischen Arbeitsaufgabe

Zusätzlich erhält der Prüfling am Prüfungstag die Arbeitsblätter (nicht in diesem Heft enthalten):

- Information und Planung
- Kontrolle

**Beschreibung des Arbeitsauftrags
zur Durchführung der praktischen
Arbeitsaufgabe****Industriemechaniker/-in**
Produktionstechnik**1 Allgemein**

In der Abschlussprüfung Teil 2 haben Sie in der Durchführung eine praktische Arbeitsaufgabe zu bearbeiten, mit aufgabenspezifischen Unterlagen zu dokumentieren und darüber ein begleitendes Fachgespräch von höchstens 20 Minuten zu führen.

2 Vorgabezeit: 6 h

Richtzeit für die Aufgaben zur „Information und Planung“ 0,5 h
Richtzeit für die „Durchführung und Kontrolle“ 5,5 h

Die Vorgabezeit von 6 h beinhaltet das begleitende Fachgespräch von höchstens 20 Minuten.

3 Prüfungsunterlagen, die Sie zusätzlich für die praktische Arbeitsaufgabe erhalten:

- Arbeitsblatt „Information und Planung“
- Zeichnungen zur Durchführung der praktischen Arbeitsaufgabe
- Arbeitsblatt „Kontrolle“

4 Kennzeichnung der Prüfungsunterlagen

Tragen Sie, wo vorgesehen, in den Kopf der jeweiligen Prüfungsunterlage Ihren Vor- und Familiennamen und Ihre Prüfungsnummer ein.

5 Beobachtung, begleitendes Fachgespräch

Durch Beobachtung während der Durchführung und das begleitende Fachgespräch werden die prozess-relevanten Qualifikationen in Bezug auf die Durchführung der Arbeitsaufgabe bewertet.

6 Funktionsbeschreibung der Baugruppe

Nach Betätigung des Tasters -SJ1 bzw. -SF1 fährt die Kolbenstange des Zylinders -MM1 aus. Dadurch wird der Schieber (Pos.-Nr. 24) in das Magazin (Pos.-Nr. 18) geführt. Ein neues Werkstück (Pos.-Nr. 45) wird aus dem Magazin (Pos.-Nr. 18) in das Führungsprisma (Pos.-Nr. 2) geschoben. Gleichzeitig schiebt der Schieber (Pos.-Nr. 16) ein bearbeitetes Werkstück aus dem Anschlag (Pos.-Nr. 5) und der Auswerfer (Pos.-Nr. 25) stößt das bearbeitete Werkstück in die Auffangschale (Pos.-Nr. 15). Danach fährt die Kolbenstange des Zylinders -MM1 wieder ein. Durch erneutes Drücken des Tasters -SJ1 bzw. -SF1 schiebt die Kolbenstange des Zylinders -MM2 das neue Werkstück (Pos.-Nr. 45) unter die Schiebebohrplatte (Pos.-Nr. 19) und spannt das Werkstück über das Druckstück (Pos.-Nr. 20). Nach dem ersten Bohrvorgang ($\varnothing 5,5$) und dem manuellen Verschieben der Schiebebohrplatte (Pos.-Nr. 19) wird nur die obere Bohrung ($\varnothing 8$) im Werkstück (Pos.-Nr. 45) aufgebohrt. Nach einer weiteren Betätigung des Tasters -SJ1 bzw. -SF1 fährt die Kolbenstange des Zylinders -MM2 ein. Die Schiebebohrplatte (Pos.-Nr. 19) wird anschließend zurückgeschoben und der Arbeitsablauf kann erneut gestartet werden.

7 Arbeitsauftrag

Sie haben den Auftrag, die Bohrvorrichtung und Werkstücke fachgerecht nach Zeichnung herzustellen. Hierfür sind die stichpunktartig genannten Arbeitsschritte erforderlich:

- Allgemeine Demontage der Bohrvorrichtung in notwendigem Umfang
- Ständer (Pos.-Nr. 4) nacharbeiten
- Zylinderhalter (Pos.-Nr. 7): Gewinde setzen
- Abdeckung (Pos.-Nr. 10): Befestigungsbohrungen setzen
- Nut der Bohrplatte (Pos.-Nr. 11) nacharbeiten und neue Bohrung setzen
- Klemmplatte (Pos.-Nr. 13) auf neues Höhenmaß nacharbeiten
- Schiebebohrplatte (Pos.-Nr. 19) herstellen
- Kontrollbolzen (Pos.-Nr. 23): Länge nacharbeiten
- Montage inklusive der Steuerung, Einstellung, Inbetriebnahme und Funktionsprüfung der Bohrvorrichtung mit Fertigung eines Werkstücks in der Bohrvorrichtung

Eine Kennzeichnung der von Ihnen gefertigten und zu prüfenden Einzelteile mit der Prüflingsnummer ist freigestellt und erfolgt in eigenem Ermessen bzw. in Absprache mit dem Ausbildungsbetrieb.

7.1 Arbeitsblatt „Information und Planung“

Richtzeit: 0,5 h

Arbeiten Sie sich in die Auftragsunterlagen ein und bearbeiten Sie das Arbeitsblatt „Information und Planung“.

7.2 Durchführung und Kontrolle

Richtzeit: 5,5 h

Die Einzelteile und die Baugruppe(n) sind nach den auf den Zeichnungen angegebenen Normen und Hinweisen herzustellen. Während der Prüfung haben Sie die Vorschriften der DGUV einzuhalten.

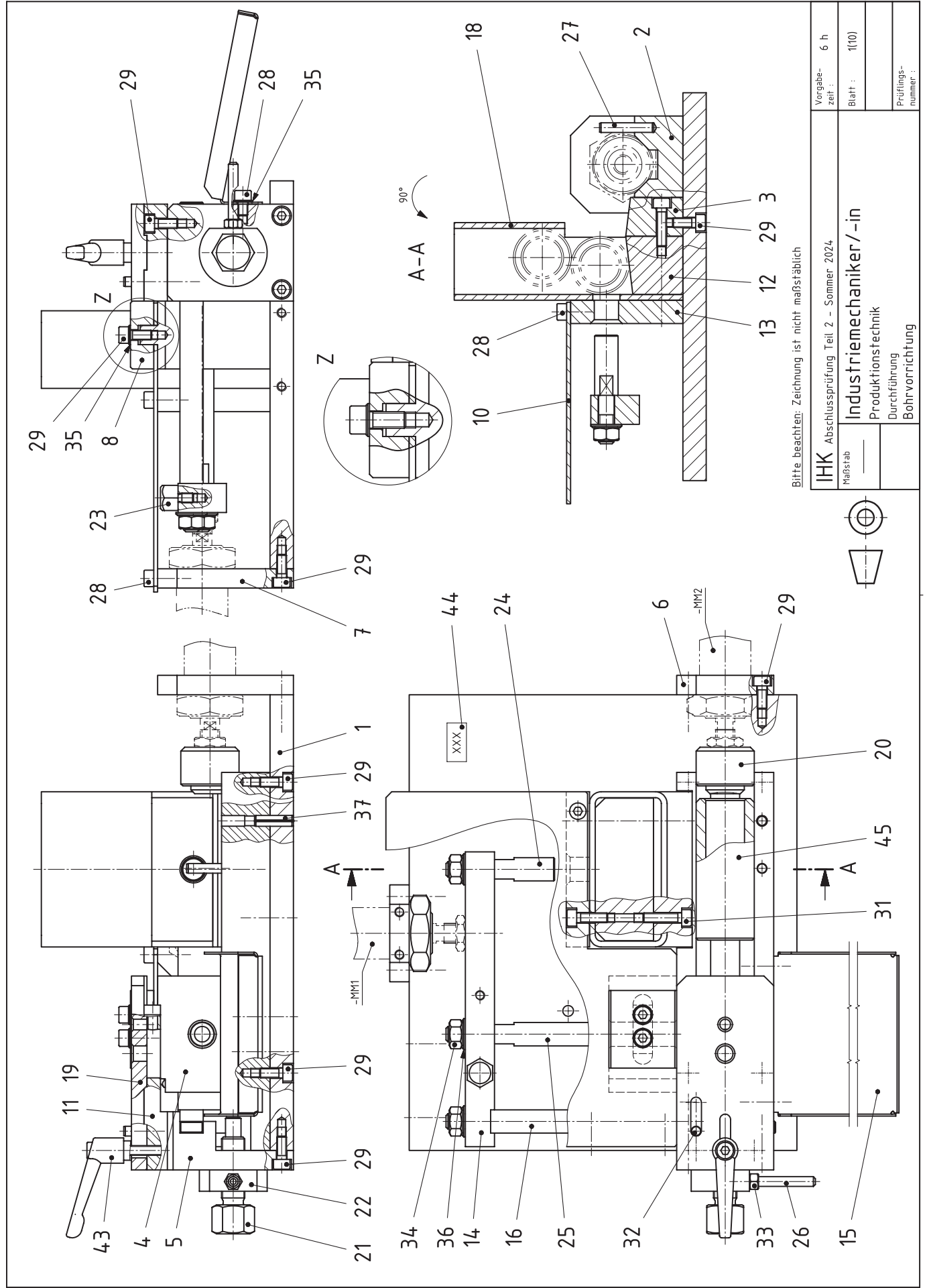
Alle Arbeitsschritte müssen unter Berücksichtigung der vom Kunden geforderten Merkmale und des Arbeitsauftrags durchgeführt werden. Merkmale sind wie folgt auf der Zeichnung gekennzeichnet:



Überprüfen Sie mithilfe des Arbeitsblatts „Kontrolle“ Ihren Arbeitsauftrag. Entscheiden Sie selbst und anhand der Merkmale, zu welchem Zeitpunkt Sie eine Kontrolle durchführen. Beurteilen Sie, ob die vorgegebenen Merkmale erfüllt sind. Dokumentieren Sie dabei Ihre Entscheidung in der Tabelle.

8 Abgabe der Unterlagen

Vergewissern Sie sich, dass alle von Ihnen bearbeiteten Unterlagen, auch Ihre eigenen Dokumentationen, Skizzen und Notizen, mit Ihrem Vor- und Familiennamen sowie Ihrer Prüflingsnummer versehen sind.

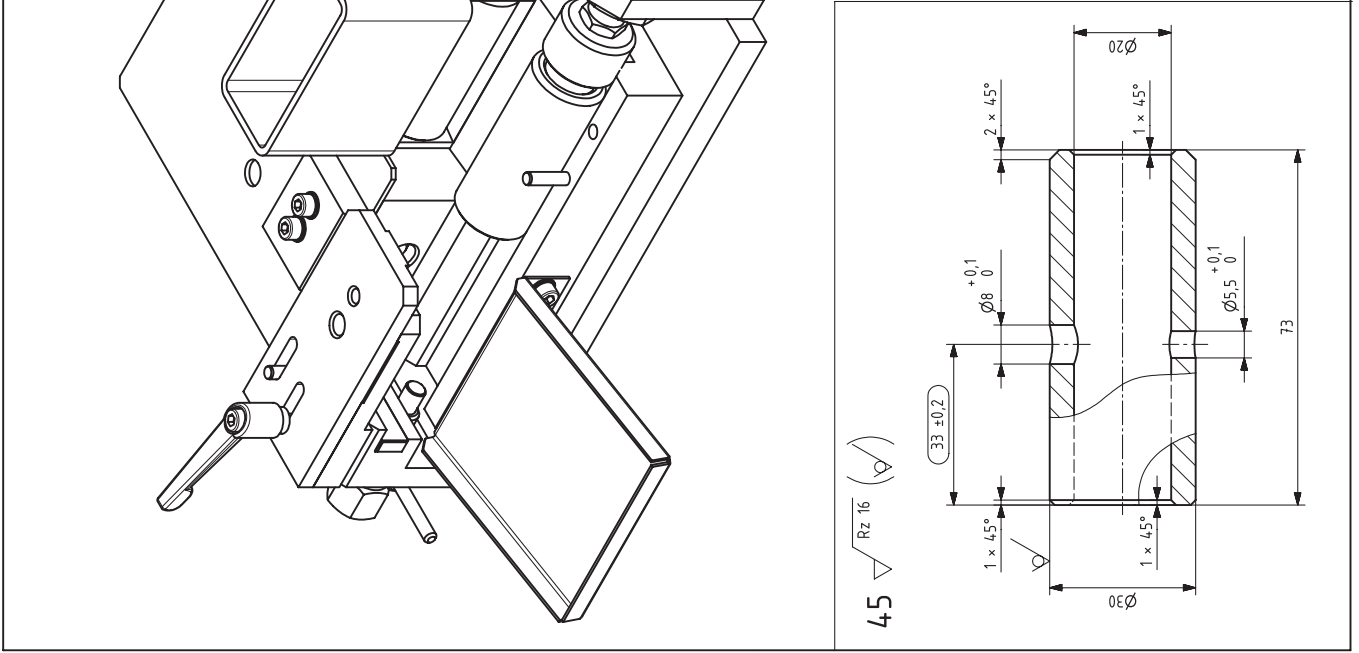


Bitte beachten: Zeichnung ist nicht maßstäblich

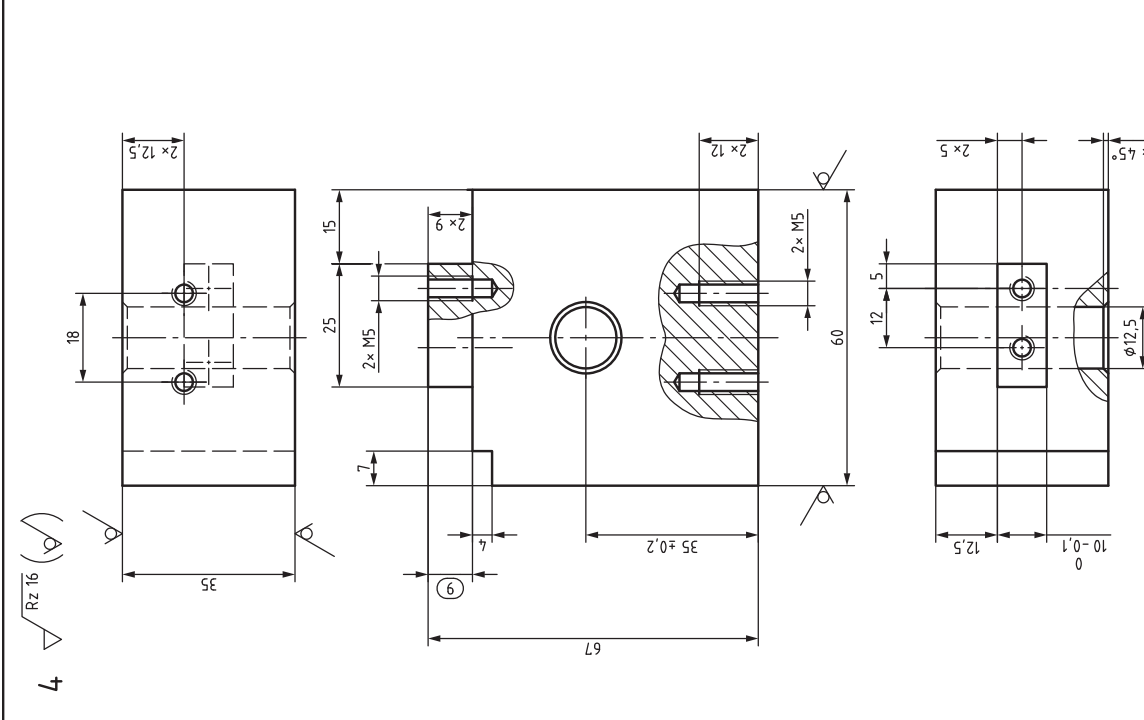
IHK	Abschlussprüfung Teil 2 - Sommer 2024.	Vorgabezeit:	6 h
Maßstab		Blatt:	1(10)
Industriemechaniker/-in			
Produktionstechnik			
Durchführung			
Bohrvorrichtung		Prüfungsnummer:	

45	3	Werkstück	E235-N	Rohr 30 x 5 x 73 EN 10305
44	1	Kennzeichnungsschild		
43	1	Klemmhebel M5 x 16		
42	1			
41	1			
40	1			
39	1			
38	1			
37	2	Spannstift 5 x 20	St	ISO 13337
36	3	Scheibe 8	200 HV	ISO 7090
35	4	Scheibe 5	200 HV	ISO 7090
34	3	Sechskantmutter M8	8	ISO 4032
33	1	Sechskantmutter M5	8	ISO 4032
32	1	Zylindersstift 5 x 20 - A	St	ISO 8734
31	2	Zylinderschraube M5 x 20	8.8	ISO 4762
30	2	Zylinderschraube M5 x 16	8.8	ISO 4762
29	18	Zylinderschraube M5 x 12	8.8	ISO 4762
28	6	Zylinderschraube M5 x 8	8.8	ISO 4762
27	1	Zylindersstift 5 x 28 - A	St	ISO 8734
26	1	Hebel	1fSMn30+C	Rd 5 x 4,0 EN 10278
25	1	Auswerfer	1fSMn30+C	Rd 12 x 115 EN 10278
24	1	Schieber	1fSMn30+C	Rd 12 x 56 EN 10278
23	1	Kontrollbolzen	1fSMn30+C	6kt 13 x 18 EN 10278
22	1	Konterscheibe	1fSMn30+C	Rd 35 x 11 EN 10278
21	1	Anschlagschraube	1fSMn30+C	6kt 19 x 60 EN 10278
20	1	Druckstück	1fSMn30+C	Rd 30 x 24 EN 10278
19	1	Schiebebohrplatte	S235JRC+C	Fl 50 x 8 x 100 EN 10278
18	1	Magazin	S235JR	Hohlprofil 80 x 40 x 3 - 118 EN 10219
17				
16	1	Schieber	S235JRC+C	4kt 12 x 170 EN 10278
15	1	Auffangschale	DC01-A	Bl 1 x 100 x 130 EN 10131
14	1	Brücke	S235JRC+C	Fl 25 x 15 x 152 EN 10278
13	1	Klemmplatte	S235JRC+C	Fl 80 x 12 x 59 EN 10278
12	1	Magazinhalter	S235JRC+C	4kt 30 x 73,5 EN 10278
11	1	Bohrplatte	Allgemein	Fl 50 x 12 x 85 EN 10278
10	1	Abdeckung	DC01-A	Bl 2 x 183 x 150 EN 10278
9				
8	1	Klemmstück	S235JRC+C	Fl 40 x 12 x 35 EN 10278
7	1	Zylinderhalter	S235JRC+C	Fl 50 x 10 x 70 EN 10278
6	1	Zylinderhalter	S235JRC+C	Fl 50 x 10 x 70 EN 10278
5	1	Anschlag	S235JRC+C	Fl 50 x 30 x 65 EN 10278
4	1	Ständer	S235JRC+C	Fl 60 x 35 x 68 EN 10278
3	1	Halter	S235JRC+C	Fl 80 x 20 x 30 EN 10278
2	1	Führungsprisma	S235JRC+C	Fl 50 x 25 x 195 EN 10278
1	1	Grundplatte	S235JRC+C	Fl 200 x 12 x 235 EN 10278
Pos.-Nr.	Stück	Benennung	Normblatt	Werkstoff
IHK Abschlussprüfung Teil 2 – Sommer 2024				
Maßstab		Industriemechaniker/-in		
Durchführung		Produktionstechnik		
Bohrvorrichtung		Bohrvorrichtung		

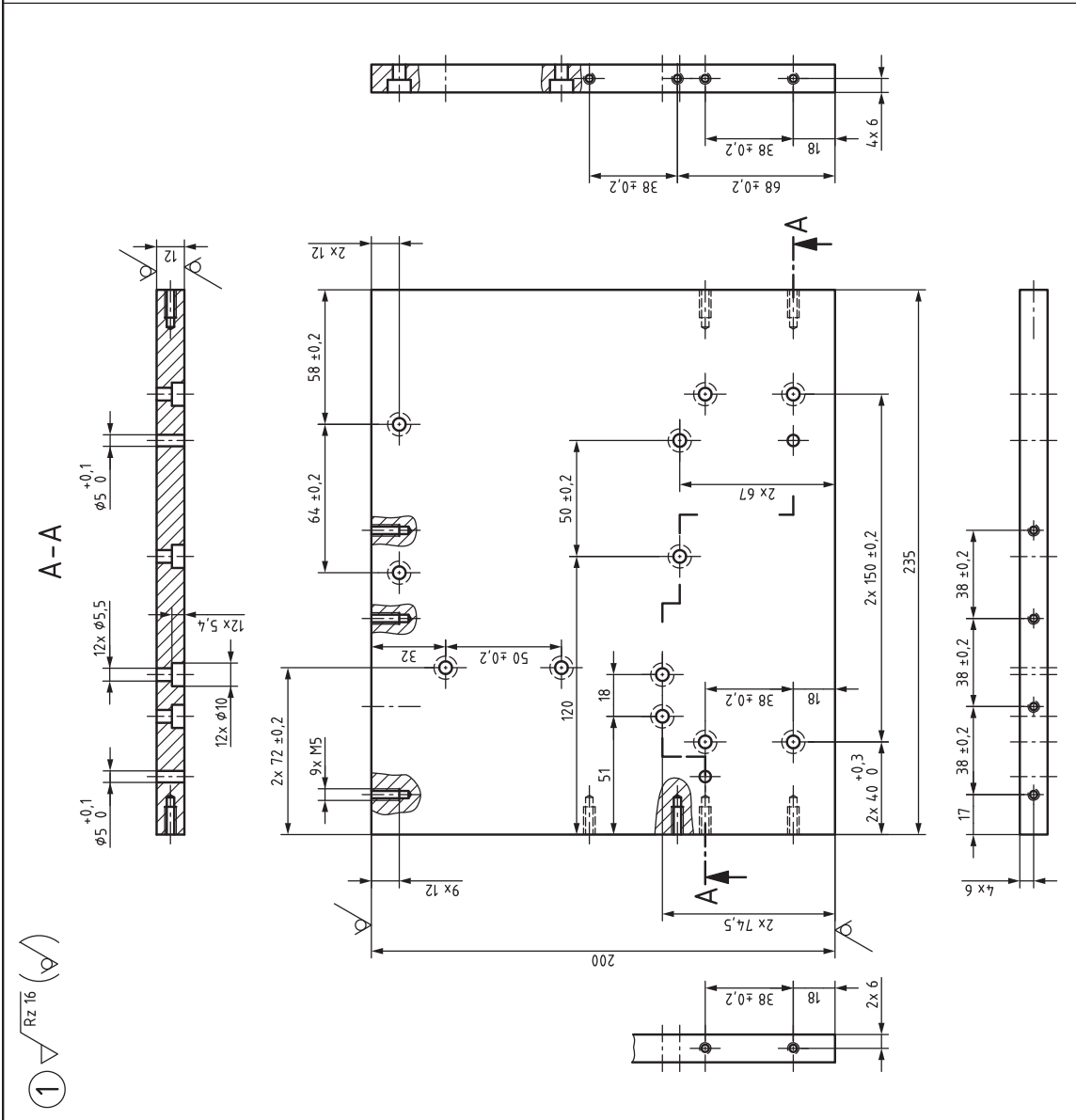
Bitte beachten: Zeichnung ist nicht maßstäblich



© 2024, IHK Region Stuttgart, alle Rechte vorbehalten S24 4024 P1-ar-weiß-271023-gz



IHK Abschlussprüfung Teil 2 – Sommer 2024		Vorgabe-Zahl: 1
Industriemechaniker/-in		Blatt: 3(10)
Produktionstechnik		Prüfungsnummer:
Durchführung		
Bohrvorrichtung		

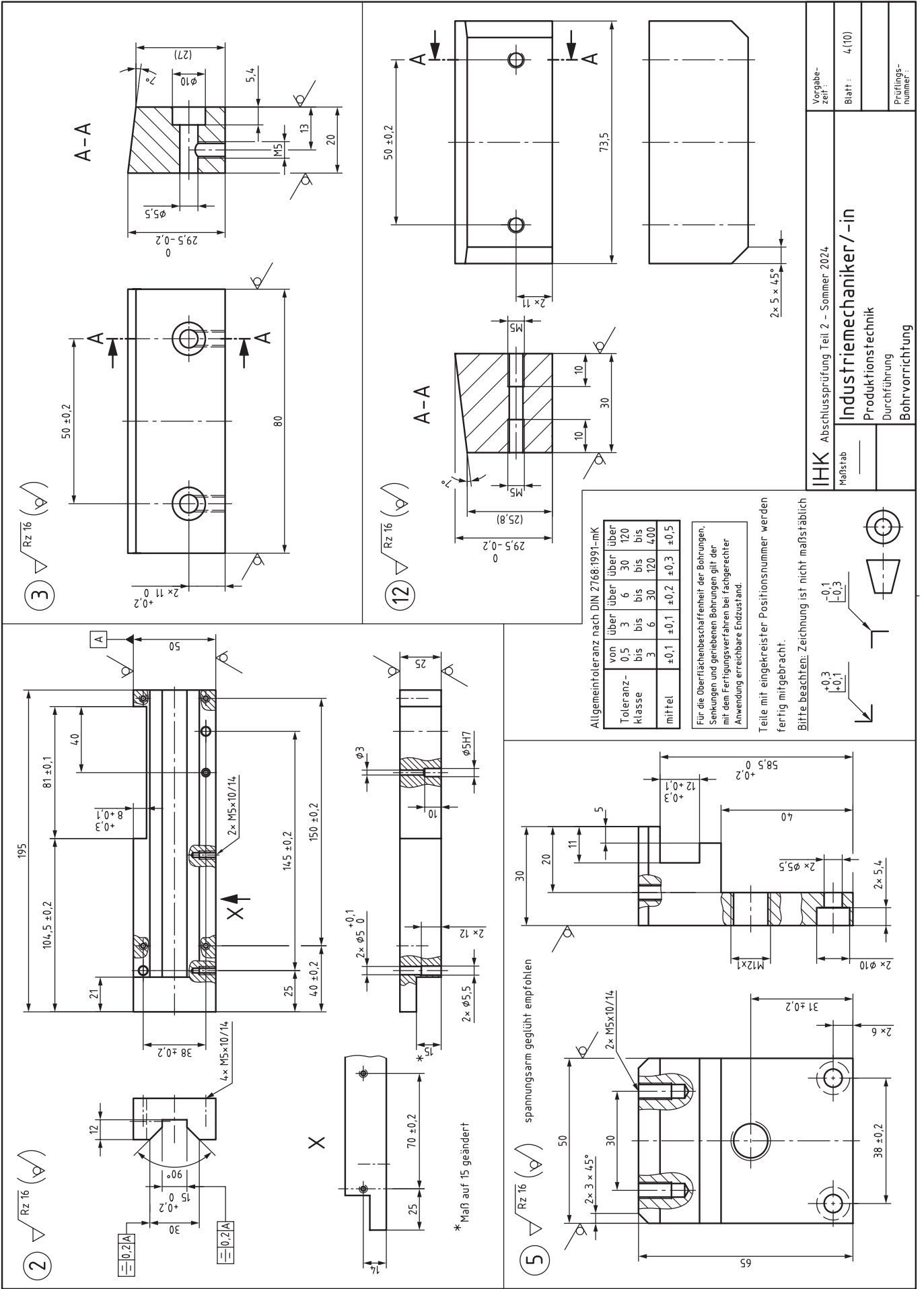


Teile mit eingekreister Positionsnummer werden fertig mitgebracht.

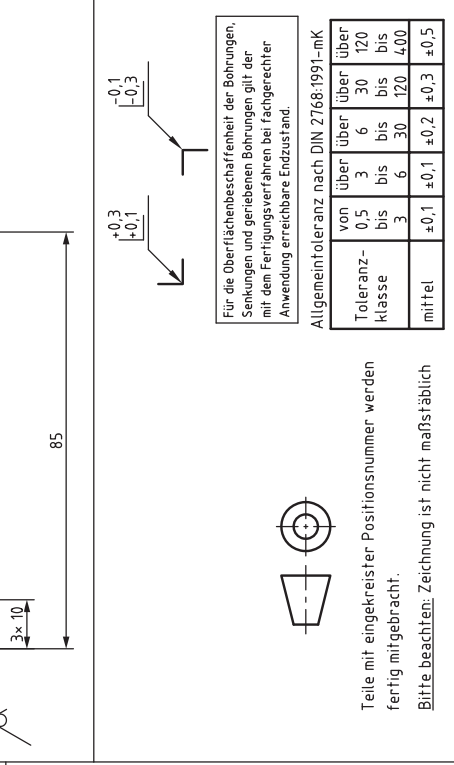
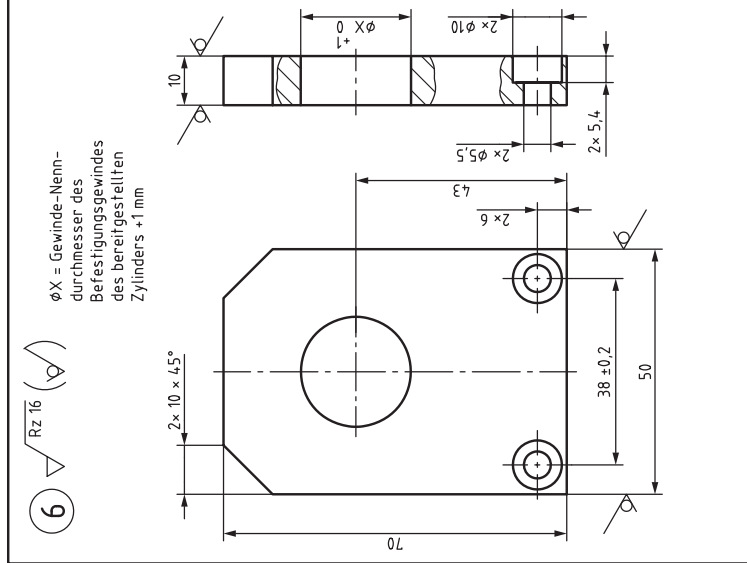
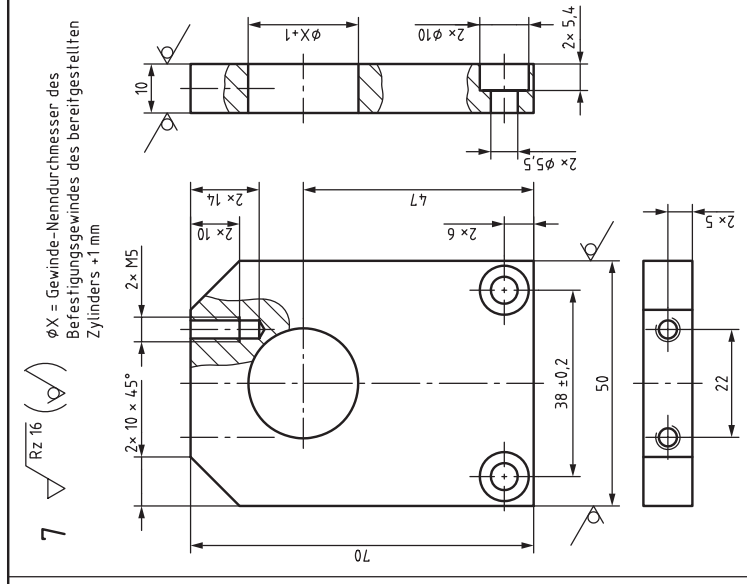
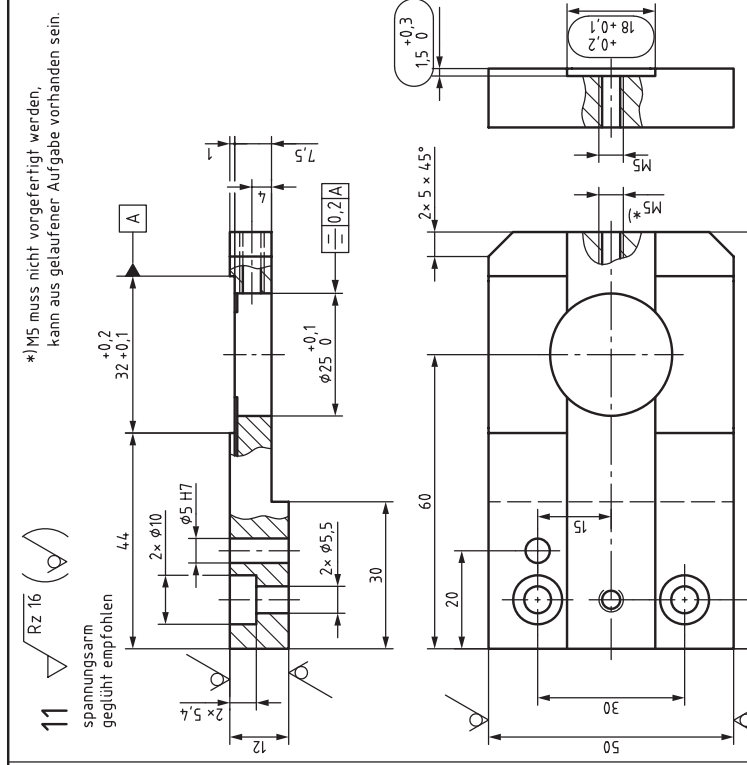
Bitte beachten: Zeichnung ist nicht maßstäblich

Allgemeintoleranz nach DIN 2768:1991-mK	von	über	über	über
Toleranzklasse	0,5	3	6	30
	bis	bis	bis	bis
	3	6	30	120
mittel	±0,1	±0,1	±0,2	±0,3
				±0,5

Für die Oberflächenbeschaffenheit der Bohrungen, Senkungen und geriebenen Bohrungen gilt der mit dem Fertigungsverfahren bei richtiger Anwendung erreichbare Endzustand.



IHK	Abschlussprüfung Teil 2 – Sommer 2024		Vorgabezeit:
	Maßstab	Produktionstechnik	Blatt: 4(10)
Durchführung			Prüfungsnummer:
Bohrvorrichtung			

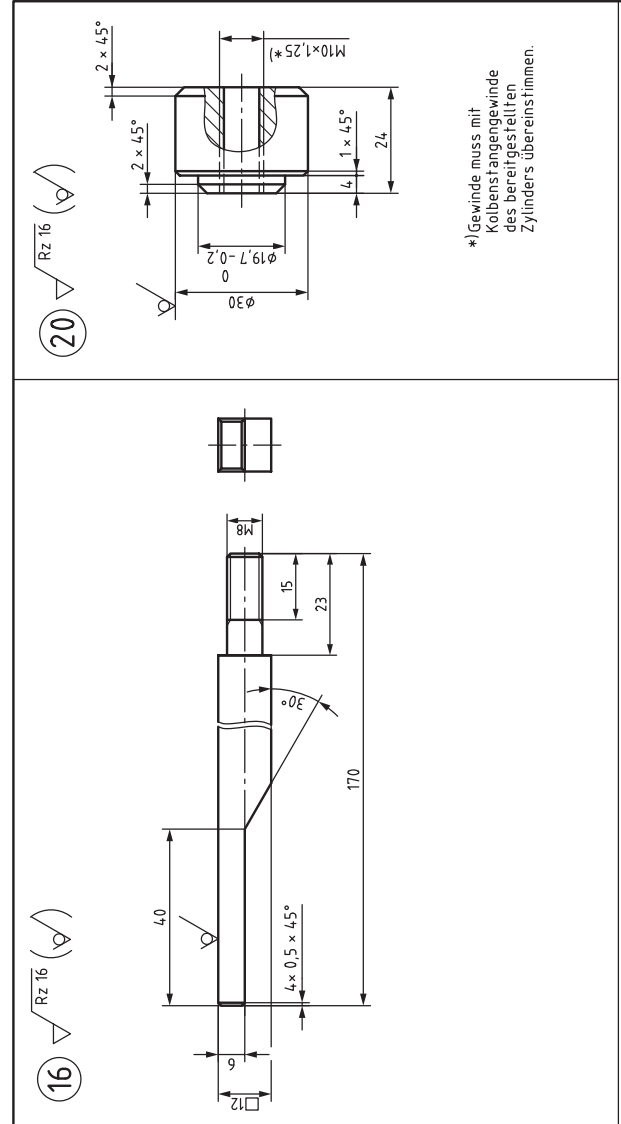
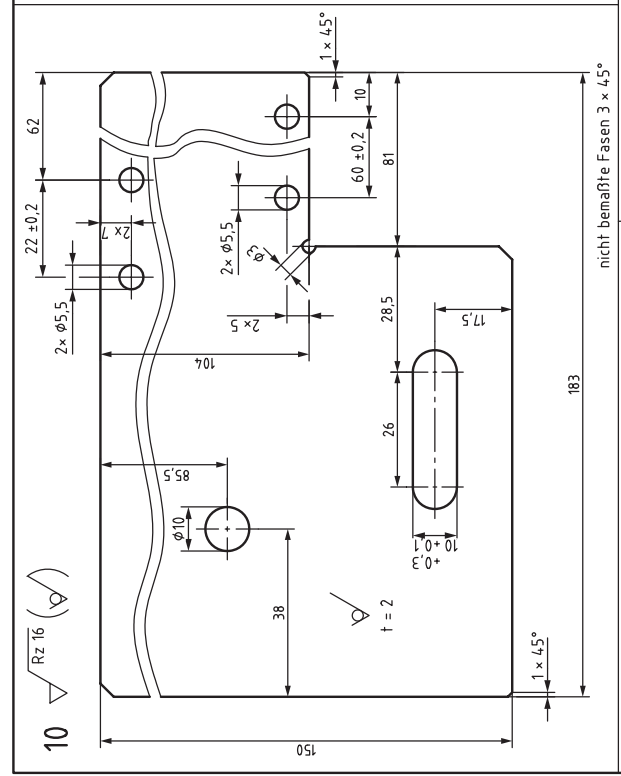
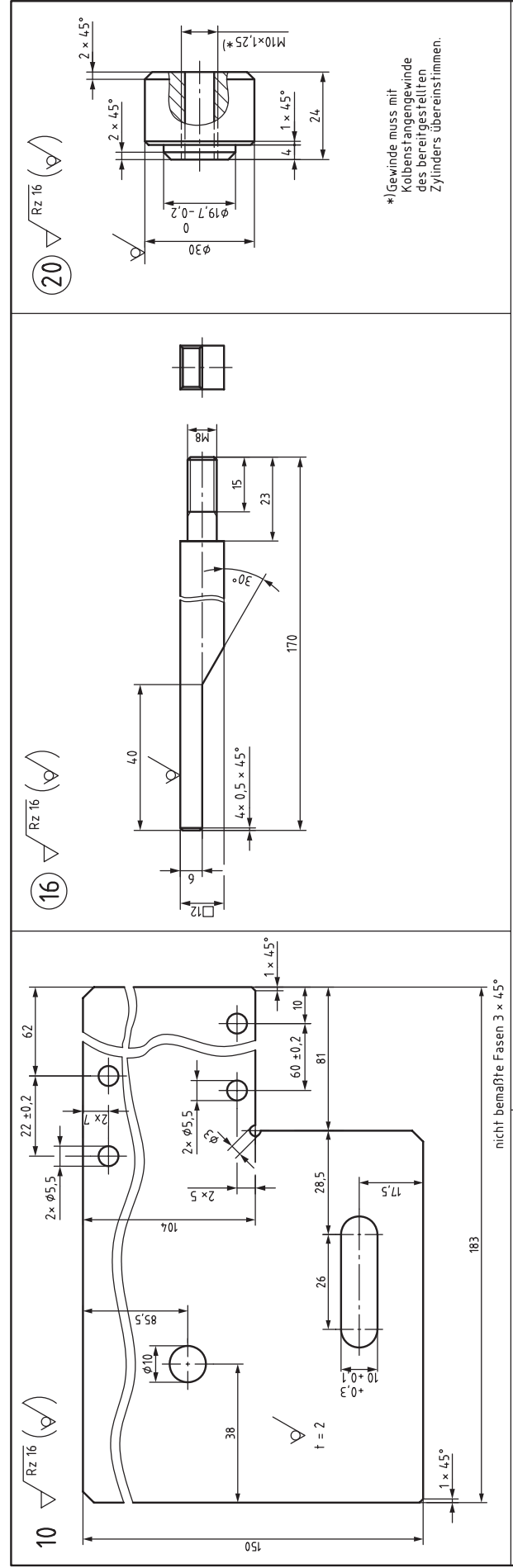


IHK Abschlussprüfung Teil 2 – Sommer 2024

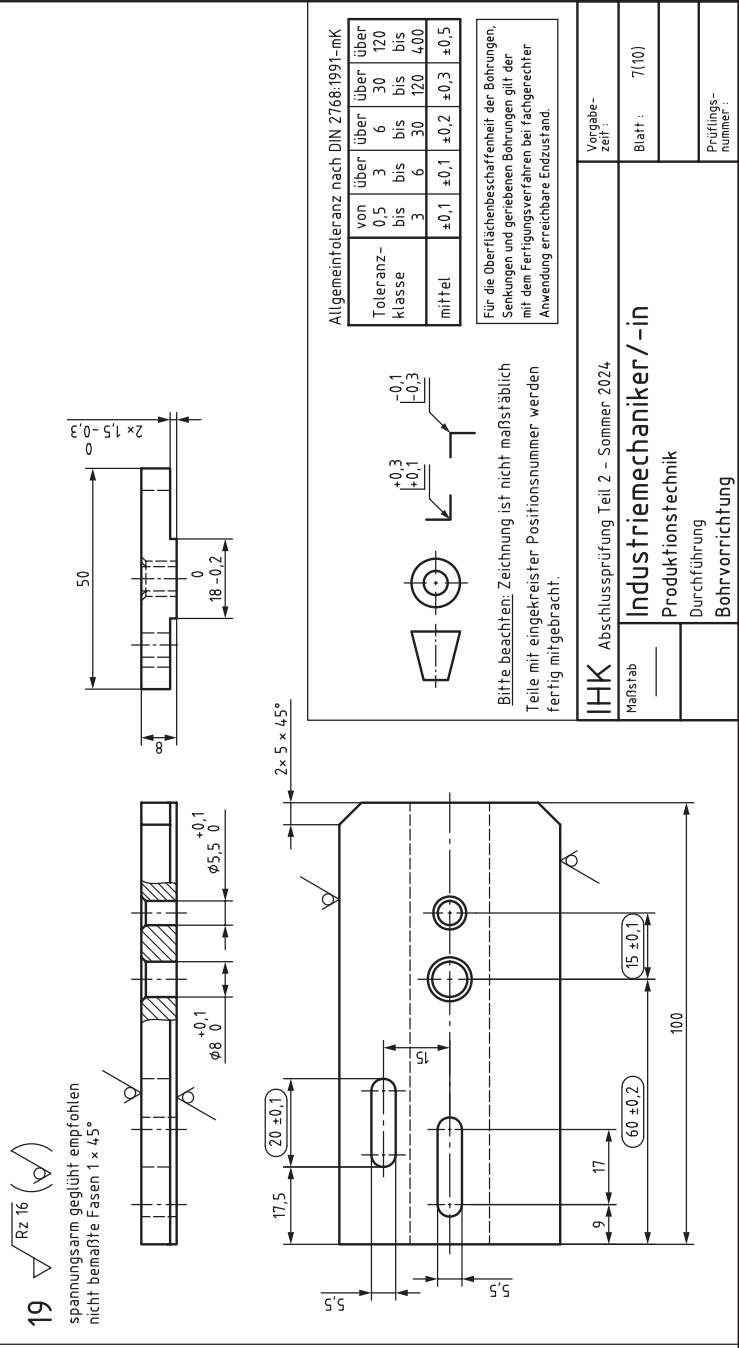
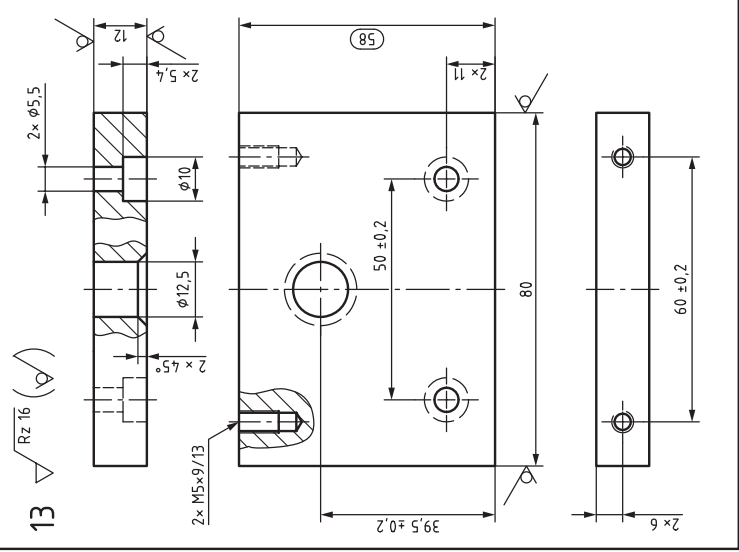
Maßstab

Industriemechaniker/-in
Produktionstechnik
Durchführung
Bohrvorrichtung

Vorgabezeit: Blatt: 5(10)
Prüfungsnummer:



*) Gewinde muss mit Kolbenstangengewinde des bereitgestellten Zylinders übereinstimmen.



19 Spannungsaarm geglättet empfohlen nicht beaufschlagte Fasern 1 × 4.5°

Allgemeintoleranz nach DIN 2768:1991-mK

von	über	über	über
0,5	3	6	30
bis	bis	bis	bis
3	6	30	120
klasse	klasse	klasse	klasse
mittel	±0,1	±0,2	±0,3
			±0,5

Für die Oberflächenbeschaffenheit der Bohrungen, Senkungen und geriebenen Bohrungen gilt der mit dem Fertigungsverfahren bei fachgerechter Anwendung erreichbare Endzustand.

Bitte beachten: Zeichnung ist nicht maßstäblich. Teile mit eingekreister Positionsnummer werden fertig mitgebracht.

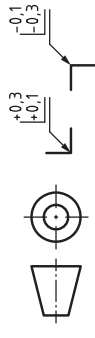
IHK Abschlussprüfung Teil 2 – Sommer 2024	
Maßstab	
Industriemechaniker/-in	
Produktionstechnik	
Durchführung	
Bohrvorrichtung	
Vorgabezeit:	7(10)
Prüfungsnummer:	

<p>21 ∇ Rz 16</p> <p>nicht beauftragte Fasen 0,5 x 45°</p>	<p>22 ∇ Rz 16</p>	<p>23 ∇ Rz 16 ∇</p>
<p>24 ∇ Rz 16 ∇</p>	<p>25 ∇ Rz 16 ∇</p>	<p>26 ∇ Rz 16 ∇</p>

Allgemeintoleranz nach DIN 2768:1991-mK

Toleranzklasse	von bis	über bis	über bis	über bis
mittel	±0,1	±0,1	±0,2	±0,3
	3	6	30	120
	3	6	30	120
	0,5	3	6	120

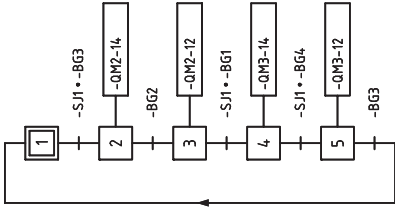
Für die Oberflächenbeschaffenheit der Bohrungen, Senkungen und geriebenen Bohrungen gilt der mit dem Fertigungsverfahren bei fachgerechter Anwendung erreichbare Endzustand.



Bitte beachten: Zeichnung ist nicht maßstäblich
Teile mit eingekreister Positionsnummer werden fertig mitgebracht.

IHK Abschlussprüfung Teil 2 – Sommer 2024		Vorgezeit:
Maßstab	Industriemechaniker/-in	Blatt: 8(10)
	Produktionstechnik	
	Durchführung	
	Bohrvorrichtung	Prüfungsnummer:

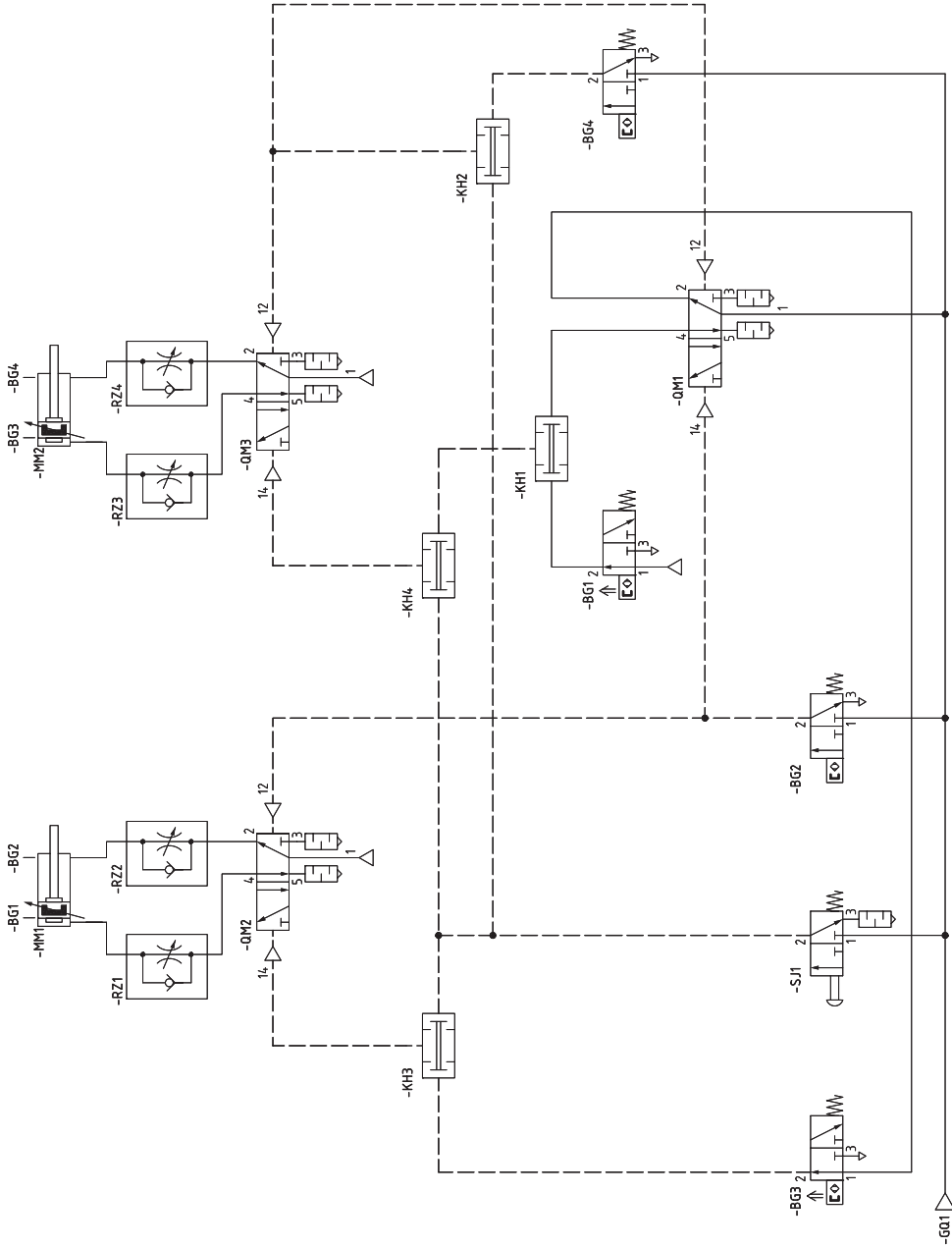
**Funktionsplan DIN EN 60848
(GRAFSET) Betriebszyklus**



Die Ein- und Ausfahrgeschwindigkeiten sind funktionsgerecht einzustellen.

Der pneumatische Schaltplan realisiert aufgrund des möglichen Bauteileinsatzes keine Ablaufsteuerung nach Funktionsplan DIN 60848.

Bei der Herstellung, Inbetriebnahme und Funktion der mechanischen Baugruppe mit steuerungstechnischer Funktion, haben Sie die Grundlagen der Arbeitssicherheit nach den Vorschriften der DGUV einzuhalten!



IHK Abschlussprüfung Teil 2 – Sommer 2024

Maßstab

Industriemechaniker/-in

Produktionstechnik

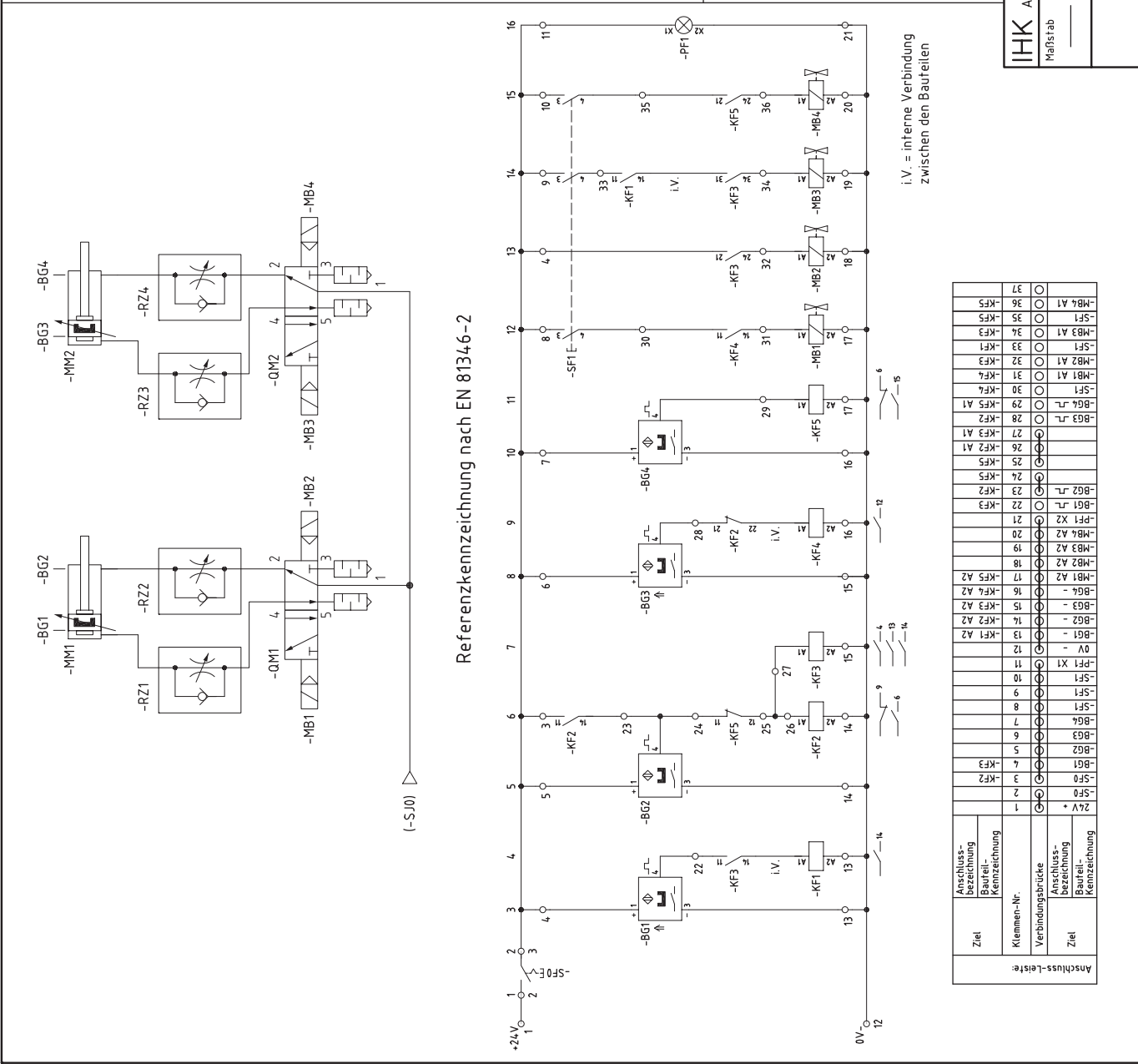
Durchführung

Bohrvorrichtung

Vorgabezeit:

Blatt: 9(10)

Prüflingsnummer:



Funktionsplan DIN EN 60848 (GRAFCET) Betriebszyklus

Die Ein- und Ausfahrgeschwindigkeiten sind funktionsgerecht einzustellen.

Der elektro-pneumatische Schaltplan realisiert aufgrund des möglichen Bauteileinsatzes keine Ablaufsteuerung nach Funktionsplan DIN 60848.

Bei der Herstellung, Inbetriebnahme und Funktion der mechanischen Baugruppe mit steuerungstechnischer Funktion, haben Sie die Grundlagen der Arbeitssicherheit nach den Vorschriften der DGUV einzuhalten:

IHK Abschlussprüfung Teil 2 – Sommer 2024

Maßstab _____

Industriemechaniker / -in

Produktionstechnik

Durchführung

Bohrvorrichtung

Vorgabezeit: _____

Blatt: 10(10)

Prüfungsnummer: _____