

Abschlussprüfung Teil 2

Technische(r) Systemplaner/-in Stahl- und Metallbautechnik Bereich Metallbautechnik

Berufs-Nr.

0687

Bereitstellungsunterlagen

Sommer 2024

S24 0687 B1

I. Prüfungsmittel, die für jeden Prüfling vom Ausbildungsbetrieb bereitgestellt werden müssen:

1. Zeichenwerkzeuge
 2. Dreikantmaßstab (Maßstab 1:2, 1:25)
 3. Notizpapier
 4. Tabellenbücher
 5. Formelsammlungen
 6. Profiltabellenhefte
 7. Nicht programmierter, netzunabhängiger Taschenrechner ohne Kommunikationsmöglichkeit mit Dritten
 8. Datenträger für CAD-Datensätze, passend für den eingesetzten CAD-Arbeitsplatz
 9. Herstellerkataloge/digitale Datenbank:
 - 1 System-Katalog eines Profilsystems (Hersteller nach Wahl) mit Schnittdarstellungen im Maßstab 1:1 für ein Pfosten-Riegel-System mit kontrollierter Entwässerung, Profilbreite ca. 60 mm. Dazu äußere aufgeklemmte Deckleisten für Pfosten und Riegel ca. 20/15 mm. Der Einbau von Verglasungen sowie isolierter Paneele, diverser Blechanschlüsse und Folien- und Dämmmaterialien ist vorgesehen. Für Befestigungsmittel, Schrauben, Dübel etc. sind Vorbereitungen zu treffen. Es gelten die Vorgaben der gültigen GEG (EnEV).
 - 1 Glas-Handbuch oder Ähnliches, woraus Glaskombinationen für Wärmeschutzglas $U_g = 0,6 \text{ W}/(\text{m}^2 \cdot \text{K})$ bzw. $U_g = 0,7 \text{ W}/(\text{m}^2 \cdot \text{K})$ und zusätzliche Sicherheitsglas-Forderungen für absturzsichernde Verglasungen zu entnehmen sind. Scheibendicken bzw. der Aufbau sind festzulegen, ggf. nachzuweisen. Vorgaben nach GEG (EnEV).
- 1 Profilkatalog für Stahlbauprofile, z. B. Winkel- und Flachstähle sowie Quadrat- und Rechteckrohr mit Gewichtsangaben, ist mitzubringen.

II. Prüfungsmittel, die für jeden Prüfling für die CAD-Aufgaben am Prüfungsort bereitgestellt werden müssen:

1. CAD-Arbeitsplatz und die Möglichkeit, Zeichnungen im Format A2 auszudrucken
Die Prüfung soll an dem CAD-System erfolgen, an dem der Prüfling den Datensatz für die Prüfung erstellt hat.
2. Papier für CAD-Ausgabegerät (Druckerpapier A2)

Dieser Prüfungsaufgabensatz wurde von einem überregionalen nach § 40 Abs. 2 BBiG zusammengesetzten Ausschuss beschlossen. Er wurde für die Prüfungsabwicklung und -abnahme im Rahmen der Ausbildungsprüfungen entwickelt. Weder der Prüfungsaufgabensatz noch darauf basierende Produkte sind für den freien Wirtschaftsverkehr bestimmt.

Beispielhafte Hinweise auf bestimmte Produkte erfolgen ausschließlich zum Veranschaulichen der Produkthanforderung beziehungsweise zum Verständnis der jeweiligen Prüfungsaufgabe. Diese Hinweise haben keinen bindenden Produktcharakter.

| | | |
|---|---|------------------------|
| IHK Abschlussprüfung Teil 2 - Sommer 2024 | | Blatt: |
| Maßstab | Technische(r) Systemplaner/-in Stahl- und Metallbautechnik, Bereich Metallbautechnik | Vor- und Familienname: |
| | | Prüflings- nummer : |

III. Datensätze für Zeichnungsrahmen CAD-Aufgaben

Der Prüfling muss für die CAD-Aufgaben folgende Datensätze mitbringen:
1 Zeichnungsrahmen A2 (Hochformat) und 1 Zeichnungsrahmen A2 (Querformat) nach oben stehender Skizze

IV. Datensatz für eine CAD-Aufgabe

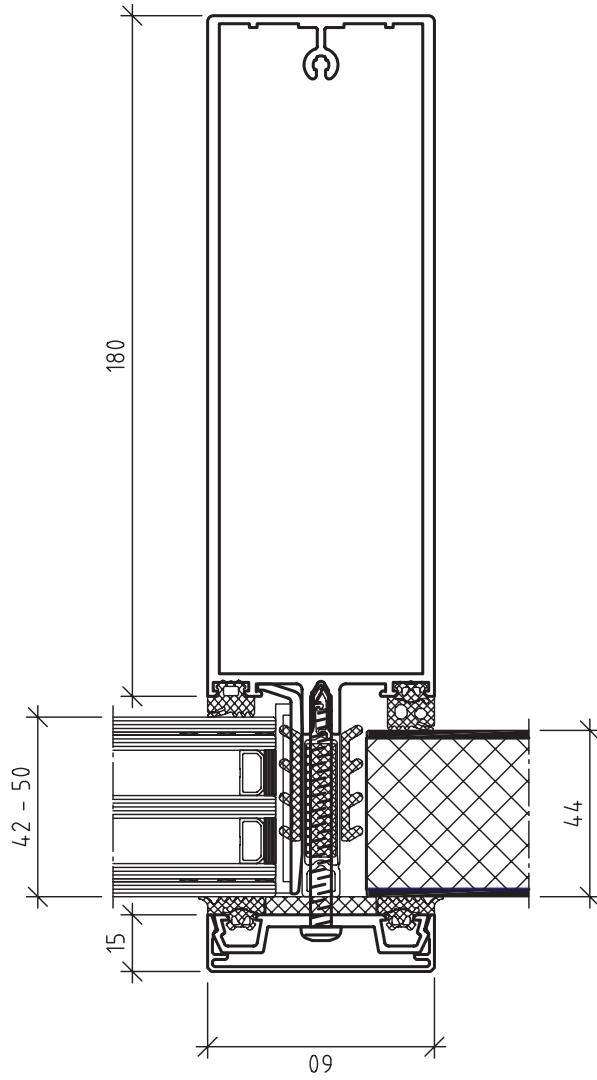
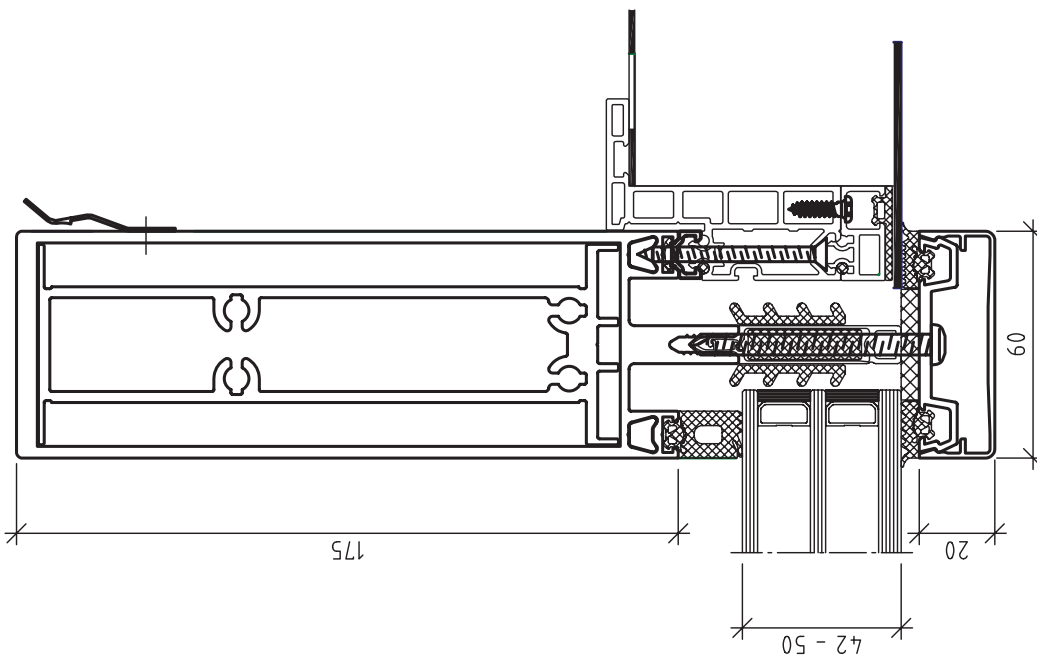
Der Prüfling muss rechtzeitig vor der Prüfung von der im verkleinerten Maßstab abgebildeten Zeichnung (siehe nächste Seite) einen Datensatz anfertigen und zur Prüfung mitbringen.
Der Datensatz sollte an dem CAD-System erstellt werden, an dem die Prüfung durchgeführt wird.

Zeichnen Sie entsprechend Ihres gewählten Profilsystemherstellers ein Fassaden-Schrägdachprogramm in den Einzelheiten gemäß Ziffer I. Punkt 9.

Profil- und systembedingte Abweichungen sind zulässig, da sie keinen Einfluss auf die Lösung der CAD-Aufgabe haben.

Die ausgedruckte Zeichnung kann zur Prüfung mitgebracht werden.

Ausführung: Zeichnungsformat A2 (Querformat) im Maßstab 1:2 mit normgerechten Linienarten und -breiten



IHK

Abschlussprüfung Teil 2 – Sommer 2024

Maßstab

1:2

Blatt: 1(1)

Vor- und Familienname:

Prüfungsnummer:

Technische(r) Systemplaner/-in
 Stahl- und Metallbautechnik, Bereich Metallbautechnik
 Konstruktionsauftrag
 Datensatz