

Für die mechanische Baugruppe mit steuerungstechnischer Funktion sind die in diesem Heft aufgeführten Positionen erforderlich. Darüber hinaus sind im Heft „Standard-Bereitstellungsunterlagen für den Ausbildungsbetrieb“ weitere Positionen aufgeführt.

I Werkzeuge, Prüf- und Hilfsmittel, die für jeden Prüfling bereitgestellt werden müssen:

- | | | | | |
|-----------------------|----|--------------------|-----------------------|----------|
| <input type="radio"/> | 1. | 1 Maulschlüssel SW | 7 8 10 13 16/17 18/19 | |
| <input type="radio"/> | 2. | 1 Dreikantfeile | 250-1 250-3 | DIN 7261 |
| <input type="radio"/> | 3. | 1 Vierkantfeile | 250-1 250-3 | DIN 7261 |


II Werkzeuge, Prüf- und Hilfsmittel, die für 1 bis 3 Prüflinge bereitgestellt werden müssen:

- | | | | | |
|-------------------------------------|----|---|--|---------|
| <input checked="" type="checkbox"/> | 1. | 1 Spiralbohrer | Ø 3,0 3,3 3,8 4,0 4,1 4,2 4,5 4,8 5,0 5,1
Ø 5,5 5,8 6,1 6,5 6,6 6,8 7,0 7,1 7,8 8,0 9,8
Ø 10,0 11 13,75 | |
| <input checked="" type="checkbox"/> | 2. | 1 Flachsenker | 8 × 4,5 10 × 5,5 11 × 6,6 15 × 9 | DIN 373 |
| <input checked="" type="checkbox"/> | 3. | 1 Kegelsenker 90° | 1-5 5-10 10-20,5 | |
| <input checked="" type="checkbox"/> | 4. | 1 Maschinenreibahle H7 | 5 6 8 10 12 16 | DIN 212 |
| <input checked="" type="checkbox"/> | 5. | 1 Grenzlehrdorn H7 | 5 6 8 10 12 16 | |
| <input type="radio"/> | 6. | 1 Schlosserhammer | 500 g | |
| <input checked="" type="checkbox"/> | 7. | 1 Gewindebohrersatz mit Windeisen,
wahlweise Maschinengewindebohrer | M4 M5 M6 M8 | |
| <input type="radio"/> | 8. | 1 Schneideisen mit Schneideisenhalter | M4 M5 M6 M8 (für Drehmaschine geeignet) | |
| <input checked="" type="checkbox"/> | 9. | 1 Gewindebohrersatz oder Maschinengewindebohrer (M10 × 1,25) bzw. passend zum Kolbenstangen-
gewinde des bereitgestellten Zylinders und dazu passender Spiralbohrer zum Bohren des Gewinde-
kernlochs | | |

Anstelle der aufgeführten Positionen können alternativ auch vergleichbare betriebsübliche Werkzeuge, Prüf- und Hilfsmittel verwendet werden.

Das Heft „Standardbereitstellungsunterlagen für den Ausbildungsbetrieb“ für die Abschlussprüfung Industriemechaniker/-in Teil 1 kann unter www.ihk-pal.de heruntergeladen oder in Papierform bei der für den Ausbildungsbetrieb zuständigen Industrie- und Handelskammer angefordert werden.

Allgemein

Die Halbzeuge müssen den angegebenen **Normen**¹⁾ entsprechen.
Bei der Vorbereitung sind die nebenstehenden **Allgemeintoleranzen** zu beachten. Nicht unterstrichene Maße sind Fertigmaße (Oberfläche $\sqrt{Rz\ 16}$).
Unterstrichene Maße sind Rohmaße, die noch verändert werden. Für die Oberflächen der mit Stern * gekennzeichneten Maße gilt ∇ .
Bei zeichnerischen Darstellungen gilt die Projektionsmethode 1 ()

Allgemeintoleranz nach DIN 2768:1991

Toleranz- klasse	von 0,5 bis 3	über 3 bis 6	über 6 bis 30	über 30 bis 120	über 120 bis 400
mittel	±0,1	±0,1	±0,2	±0,3	±0,5

I Halbzeuge, die für jeden Prüfling bereitgestellt werden müssen:

- | | | | | | |
|----|------------------|-----------------------------|----------|-----------|----------------------------|
| 1. | 1 Flachstahl | 80* × 10* × 166 | EN 10278 | S235JRC+C | |
| 2. | 1 Flachstahl | 25* × 15* × 166 | EN 10278 | S235JRC+C | vorgefertigt nach Skizze 1 |
| 3. | 1 Flachstahl | 25* × 15* × 156 | EN 10278 | S235JRC+C | |
| 4. | 1 Vierkantstahl | 25* × 70 | EN 10278 | S235JRC+C | vorgefertigt nach Skizze 2 |
| 5. | 1 Flachstahl | 60* × 10* × 70 | EN 10278 | S235JRC+C | vorgefertigt nach Skizze 3 |
| 6. | 1 Sechskantstahl | 19* × <u>45</u> | EN 10278 | 11SMn30+C | |
| 7. | 1 Hohlprofil | 25* × 25* × 2* × <u>103</u> | EN 10219 | S235JRH | |
| 8. | 2 Blech | 1* × 69,3 × 78,2 | EN 10131 | DC01 – A | vorgefertigt nach Skizze 4 |
| 9. | 4 Rundstahl | 20* × 20,5 | EN 10278 | 11SMn30+C | vorgefertigt nach Skizze 5 |

- 1) **EN 10278 zulässige Breiten- und Dicken-Abweichungen für Flachstähle nach ISO-Toleranzfeld h11;**
EN 10278 zulässige Breiten- und Dicken-Abweichungen für Vierkantstähle nach ISO-Toleranzfeld h11;
EN 10278 zulässige Nenndurchmesser-Abweichungen für Rundstähle nach ISO-Toleranzfeld h11

II Normteile, die für jeden Prüfling bereitgestellt werden müssen:

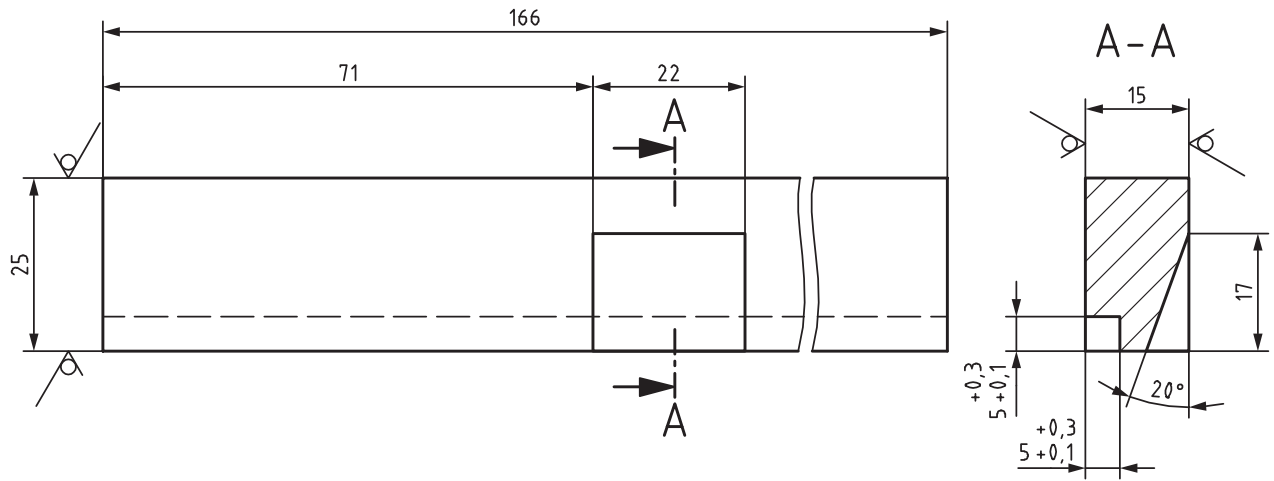
- | | | | | |
|----|--------------------|------------|----------|-----|
| 1. | 4 Zylinderschraube | M5 × 16 | ISO 4762 | 8.8 |
| 2. | 4 Zylinderschraube | M5 × 8 | ISO 4762 | 8.8 |
| 3. | 2 Zylinderschraube | M4 × 12 | ISO 4762 | 8.8 |
| 4. | 4 Zylinderstift | 5 × 20 – A | ISO 8734 | St |

III Hilfsmittel, die für 1 bis 5 Prüflinge bereitgestellt werden müssen:

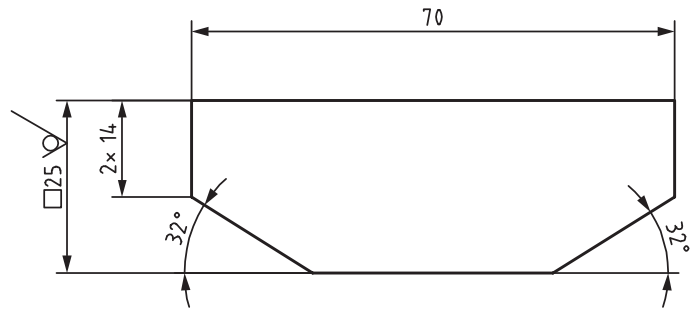
- | | | | | | |
|----|--------------|----------------|----------|-----------|---|
| 1. | 1 Flachstahl | 30* × 15 × 100 | EN 10278 | S235JRC+C | vorgefertigt nach Skizze 6
(identisch F23) |
|----|--------------|----------------|----------|-----------|---|

Bitte beachten: Es werden 2 Stück Muttern, flach, für Kolbenstangengewinde am bereitgestellten Zylinder benötigt. Siehe jeweils lfd. Nr. 4 „Pneumatische Steuerung“ bzw. „Elektropneumatische Steuerung“.

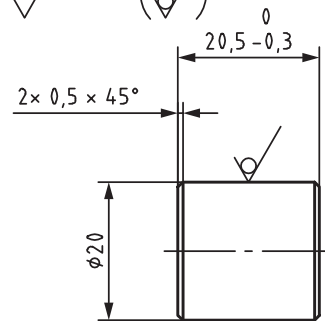
Skizze 1 $\sqrt{Rz\ 16}$ (\checkmark)



Skizze 2 $\sqrt{Rz\ 16}$ (\checkmark)

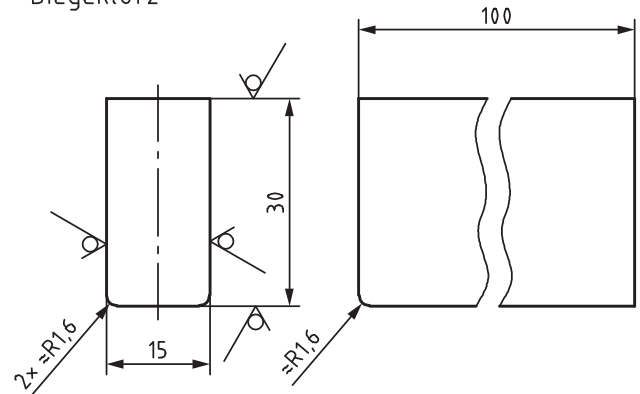



Skizze 5 $\sqrt{Rz\ 16}$ (\checkmark)

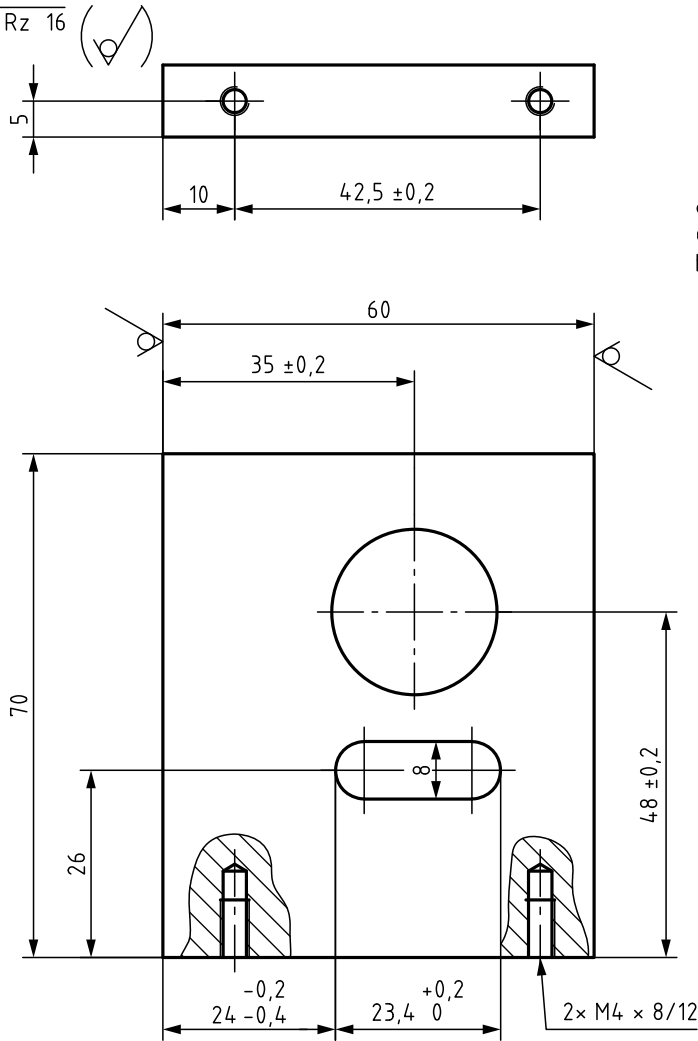


Skizze 6 $\sqrt{Rz\ 16}$ (\checkmark)


Biegeklotz



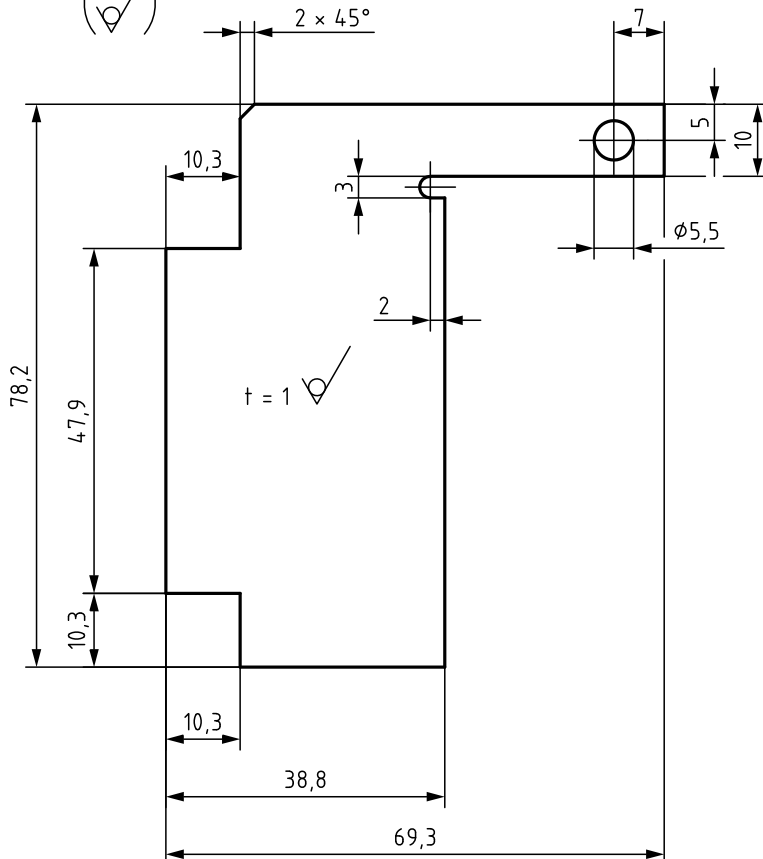
Skizze 3 $\sqrt{Rz\ 16}$ 



$\phi X \begin{smallmatrix} +1 \\ 0 \end{smallmatrix}$ = Gewinde-Neendurchmesser des Befestigungsgewindes von dem bereitgestellten Zylinder +1 mm

Skizze 4 $\sqrt{Rz\ 16}$ 

2 Stück



I Bauteile und Hilfsmittel, die für jeden Prüfling bereitgestellt werden müssen:

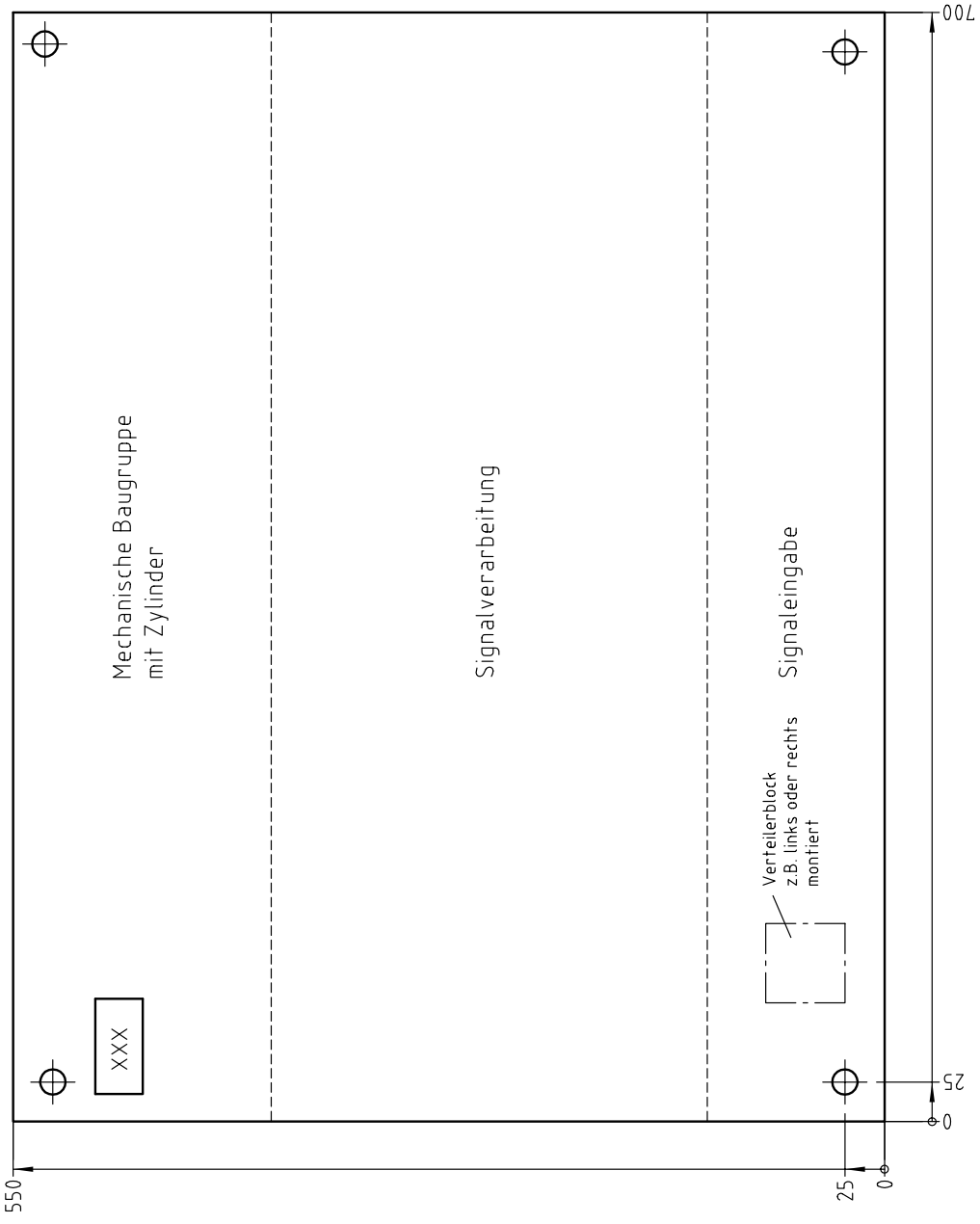
Lfd. Nr.	Anzahl	Bauteilbenennung	Technische Angaben Bemerkungen	Pos.-Nr. und Bez. im Aufbau- plan
1	1	Montageplatte	Größe der Montagefläche 550 × 700 mm	
2	4	Distanzbolzen	Ø 18 × 120 mm, nach Skizze, mit Zylinderschraube M5 und Scheibe 5	
3	1	Kennzeichnungsschild	Ca. 60 × 30 mm, für die Prüflingsnummer	xxx
4	1	Doppeltwirkender Zylinder	Kolbendurchmesser: 25 mm, Hub: 100 mm, mit beidseitig einstellbarer Endlagendämpfung und Permanentmagnet, 2 Stück Muttern am Kolbenstangen-gewinde	
5	2	5/2-Wegeventil	Beidseitig betätigt durch Druckbeaufschlagung	
6	0	5/2-Wegeventil	Einseitig betätigt durch Druckbeaufschlagung mit Federrückstellung	
7	2	3/2-Wegeventil	Betätigt durch Permanentmagnet des Zylinders mit Feder-rückstellung, in Ruhestellung Druckanschluss gesperrt	
8	0	3/2-Wegeventil	Betätigt durch Rolle mit Federrückstellung, wahlweise in Ruhestellung Druckanschluss gesperrt oder offen	
9	1	3/2-Wegeventil	Betätigt durch Hebel oder Drehknopf mit Raste, in Ruhe-stellung Druckanschluss gesperrt	
10	2	3/2-Wegeventil	Betätigt durch Druckknopf, mit Federrückstellung, in Ruhe-stellung Druckanschluss gesperrt	
11	1	Timer	(Verzögerungsventil) ca. 2 bis 30 s, in Ruhestellung Druck-anchluss gesperrt	
12	2	Drosselrückschlagventil	Einstellbar, mit Einschraubgewinde empfohlen, passend zum bereitgestellten Zylinder	
13	2	Wechselventil		
14	1	Zweidruckventil		
15	1	Verteilerblock	Mit Handschiebeventil, mindestens 6 Anschlüsse, passend zum bereitgestellten Kunststoffschlauch, Abgang für bereitgestellten Kunststoffschlauch	

Lfd. Nr.	Anzahl	Bauteilbenennung	Technische Angaben Bemerkungen	Pos.-Nr. und Bez. im Aufbau- plan
16	0	Halter		
17	0	Schnellentlüftungsventil	Für direkte Montage am Zylinder geeignet	
18	X	Winkelsteck- verschraubung	Schwenkbar, Abgang passend zum bereitgestellten Kunststoffschlauch, Gewinde passend zu den bereitgestellten Bauteilen	
19	0	Verschlussstopfen	Passend zum 5/2-Wegeventil	
20	7	T-Steckverbindung	Passend zum bereitgestellten Kunststoffschlauch	
21	5	Mehrfachschlauchklemm- leiste für ca. 4 Schläuche oder 15 Schlauchbinder *)	Zum Befestigen der Kunststoffschlauchleitungen auf der Montageplatte	
22	10 m	Kunststoffschlauch	Passend zu den bereitgestellten Anschlüssen Innendurchmesser mind. 2 mm	
23	X	Klebeetikett	Ca. 7 × 15 mm, zur Kennzeichnung der bereitgestellten Bauteile	
24	1	Schraubendreher	Zum Einstellen der Endlagendämpfung	

*) oder anderes für eine einwandfrei gebündelte Schlauchführung und -befestigung geeignetes Installationsmaterial

Ergänzende Hinweise:

1. Die Montageplatte muss eine Schnellmontage der pneumatischen Bauteile gestatten, z. B. Schnellschraubverbindung durch Rändelmutter oder Steck- bzw. Klippmontage.
2. Zur Befestigung der mechanischen Baugruppe (Grundplatte $t = 10$ mm) kann der Träger verwendet werden. Alternativ werden z. B. zur Befestigung auf Lochblech mind. 2 Stück Schrauben M5 × 25, 2 Stück Muttern M5, 2 Stück Scheiben 5 oder für Steckplatten mind. 2 Stück Befestigungselemente benötigt.
3. Die Anschlussstellen der Ventile müssen gekennzeichnet sein (Buchstaben oder Ziffern).
4. Die Bauteile sind mit Steckverschraubungen und gegebenenfalls mit Geräuschdämpfern fachgerecht bestückt bereitzustellen.
5. Der Zylinder muss in den Endlagen ungedämpft bereitgestellt werden.



Die fachgerechte Montage und Verschlauchung der Bauteile muss der Prüfling in der Prüfung selbstständig vornehmen.

Bitte beachten:

Die Montageplatte kann im Quer- oder Hochformat verwendet werden. Die tatsächliche Anordnung der Bauteile richtet sich nach dem verwendeten Montagesystem. Die Zeichnung zeigt eine empfohlene Einteilung zur Bauteilanordnung.

IHK Abschlussprüfung Teil 1	
Maßstab	Blatt:
	Industriemechaniker/-in
	Vorbereitung Montageplatte
	Pneumatische Steuerung
	Lfd.-Nr.:
	Prüflingsnummer:

**Materialbereitstellungsliste für die Variante
Elektropneumatische Steuerung****Industriemechaniker/-in****I Bauteile und Hilfsmittel, die für jeden Prüfling bereitgestellt werden müssen:**

Lfd. Nr.	Anzahl	Bauteilbenennung	Technische Angaben Bemerkungen	Pos.-Nr. und Bez. im Aufbau- plan
1	1	Montageplatte	Größe der Montagefläche 550 × 700 mm	1
2	4	Distanzbolzen	Ø 18 × 120 mm, nach Skizze 1, mit Zylinderschraube M5 und Scheibe 5	2
3	1	Kennzeichnungsschild	Ca. 60 × 30 mm, für die Prüflingsnummer	xxx
4	1	Doppeltwirkender Zylinder	Kolbendurchmesser: 25 mm, Hub: 100 mm, mit beidseitig einstellbarer Endlagendämpfung und Permanentmagnet, 2 Stück Muttern am Kolbenstangengewinde	
5	1	5/2-Wegeventil	Beidseitig elektrisch betätigt, mit Magnetkupplungsdosen (24-V-Gleichspannung) und dazu passender 1 m langer angeschlossener Anschlussleitung	-QM1
6	0	5/2-Wegeventil	Einseitig elektrisch betätigt, mit mechanischer Federrückstellung oder Druckrückstellung sowie Magnetkupplungsdose (24-V-Gleichspannung) und dazu passender 1 m langer angeschlossener Anschlussleitung	
7	1	3/2-Wegeventil	Betätigt durch Hebel oder Drehknopf mit Raste, in Ruhestellung Druckanschluss gesperrt, Steckverschraubung passend zum Kunststoffschlauch	-SJ1
8	1	Montagewinkel für elektrische Signalgeber	Nach Skizze, andere Lösungen zur Montage der Signalglieder sind zulässig	3
9	2	Elektrischer Taster	Für Fronttafeleinbau, passend zum Montagewinkel, Kontaktanordnung: 1 Wechsler oder 1 Schließer und 1 Öffner	4
10	1	Leuchtmelder	Lampe (24 V), für Fronttafeleinbau, passend zum Montagewinkel	5
11	1	Stellschalter	Für Fronttafeleinbau, passend zum Montagewinkel, Kontaktanordnung: 1 Wechsler oder 1 Schließer und 1 Öffner	6
12	4	Relais	Spule (24-V-Gleichspannung), Kontaktanordnung: mindestens 3 Wechsler oder 3 Schließer und 3 Öffner mit Schraubklemmanschlüssen, für Montage auf Hutschiene	7
13	1	Relais, ansprechverzögert bis ca. 30 s	Spule (24-V-Gleichspannung), Kontaktanordnung: mindestens 1 Wechsler oder 1 Schließer und 1 Öffner mit Schraubklemmanschlüssen, für Montage auf Hutschiene	8
14	1	Reihenklemmleiste	Komplett bestückt mit 35 Reihenklemmen, max. 2,5 mm ² , mit Hutschiene 250 mm lang	9
15	1	Hutschiene	Passend zum Relaissockel, 250 mm lang	10
16	5	Kabelkanal	Maximal 30 mm breit, geschlitzt, 1 × ca. 150 mm lang, 3 × ca. 265 mm lang, 1 × ca. 500 mm lang	11, 12, 13

Lfd. Nr.	Anzahl	Bauteilbenennung	Technische Angaben Bemerkungen	Pos.-Nr. und Bez. im Aufbauplan
17	0	Elektrischer Grenztaster	Betätigt durch Rolle mit Federrückstellung, Kontaktanordnung: 1 Wechsler oder 1 Schließer und 1 Öffner mit 1 m langer, am Schließer angeschlossener Anschlussleitung	
18	2	Drosselrückschlagventil	Einstellbar, mit Einschraubgewinde empfohlen, passend zum bereitgestellten Zylinder	
19	0	Schnellentlüftungsventil	Für direkte Montage am Zylinder geeignet	
20	2	Näherungsschalter	Durch Permanentmagnet betätigt, passend zur lfd. Nr. 4, Anschluss schraub- oder steckbar, mit 1 m langer angeschlossener Anschlussleitung	
21	X	Winkelsteckverschraubung	Schwenkbar, Abgang passend zum bereitgestellten Kunststoffschlauch, Steckanschluss passend zu den bereitgestellten Bauteilen	
22	4 m	Kunststoffschlauch	Passend zu den bereitgestellten Anschlüssen, Innendurchmesser mind. 2 mm	
23	5	Mehrfachschlauchklemmleiste für ca. 4 Schläuche oder 15 Schlauchbinder *)	Zum Befestigen der Kunststoffschlauchleitungen auf der Montageplatte	
24	X	Brücken für Reihenklemmen	Siehe Klemmenbelegungsplan	
25	10 m	Kunststoffaderleitung	H 05 V-K, 0,75 mm ² bis 1,0 mm ² , Farbe betriebsüblich (Dunkelblau empfohlen)	
26	100	Aderendhülsen	0,75 mm ² bis 1,0 mm ²	
27	25	Kabelbinder		
28	X	Klebeetikett	Ca. 7 × 15 mm, zur Kennzeichnung der bereitgestellten Bauteile	
29	2	Anschlussleitung	H 07 V-K, 1,0 mm ² , je 1,5 m lang mit Büschelstecker (Bananenstecker) Ø 4 mm	
30	1	Schraubendreher	Zum Einstellen der Endlagendämpfung	

*) oder anderes für eine einwandfrei gebündelte Schlauchführung und -befestigung geeignetes Installationsmaterial

Ergänzende Hinweise:

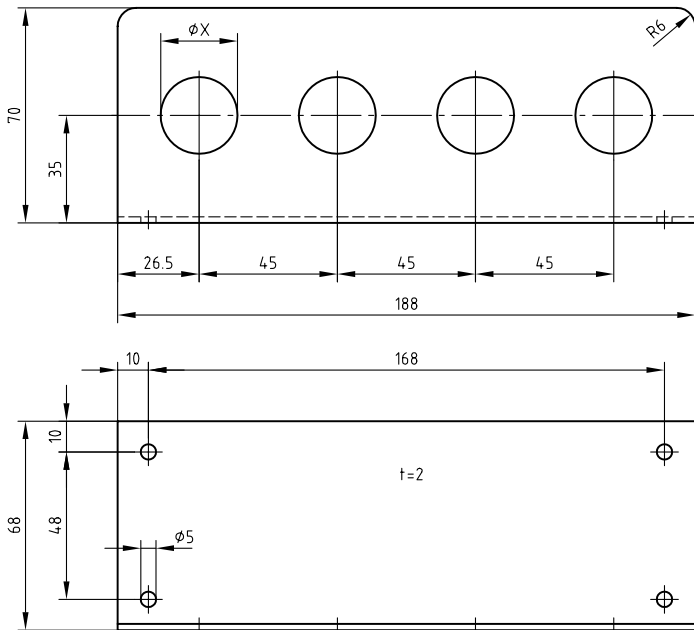
1. Die Montageplatte muss eine Schnellmontage der pneumatischen Bauteile gestatten, z. B. Schnellschraubverbindung durch Rändelmutter oder Steck- bzw. Klippmontage.
2. Zur Befestigung der mechanischen Baugruppe (Grundplatte $t = 10$ mm) kann der Träger verwendet werden. Alternativ werden z. B. zur Befestigung auf Lochblech mind. 2 Stück Schrauben M5 × 25, 2 Stück Muttern M5, 2 Stück Scheiben 5 oder für Steckplatten mind. 2 Stück Befestigungselemente benötigt.
3. Die Anschlussstellen der Ventile müssen gekennzeichnet sein (Buchstaben oder Ziffern).
4. Die Bauteile sind mit Steckverschraubungen und gegebenenfalls mit Geräuschdämpfern fachgerecht bestückt bereitzustellen.
5. Der Zylinder muss in den Endlagen ungedämpft bereitgestellt werden.

Klemmenbelegungsplan 3-polig

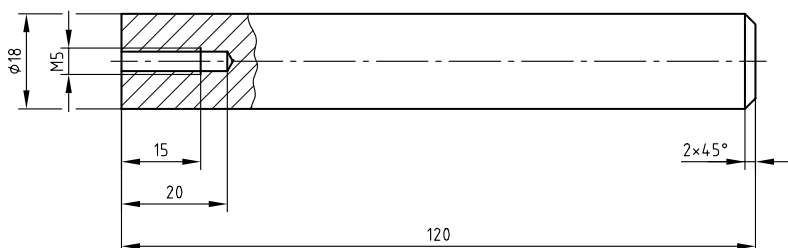
Anschluss-Leiste:	Ziel	Anschluss- bezeichnung																																				
		Bauteil- Kennzeichnung																																				
	Klemmen-Nr.		1	2	3	4	5	6	7	8	9	10	11	12	13	14	15	16	17	18	19	20	21	22	23	24	25	26	27	28	29	30	31	32	33	34	35	
	Verbindungsbrücke		○	○	○	○	○	○	○	○	○	○	○	○	○	○	○	○	○	○	○	○	○	○	○	○	○	○	○	○	○	○	○	○	○	○	○	○
	Ziel	Anschluss- bezeichnung																																				
		Bauteil- Kennzeichnung																																				
		24V+																																				
		0V-																																				

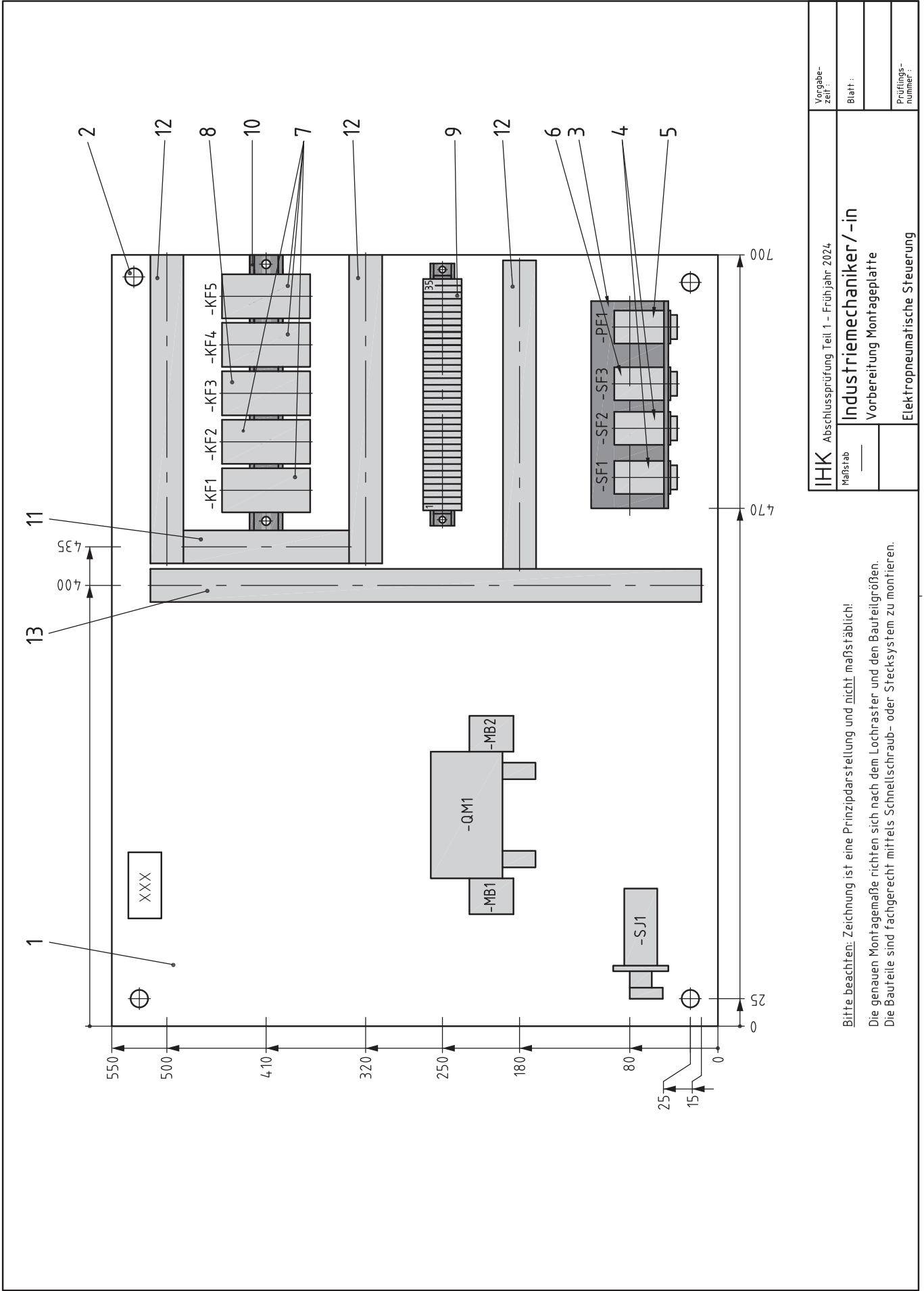
Die elektrischen Leitungen sind zum Verdrahten der Bauteile in ausreichender Anzahl und Länge anschlussbereit vorzubereiten (35 Leitungen intern (oben) und 35 Leitungen extern (unten)).
Die Relais-Anschlüsse sind intern, die restlichen Bauteilanschlüsse sind extern.

Skizze:
Montagewinkel für elektrische Signalgeber



Skizze:
Distanzbolzen/Pneumatik/E-Pneumatik





© 2024, IHK Region Stuttgart, alle Rechte vorbehalten F24 4020 B3 -ar-gelb-Z11122-eb

IHK		Abschlussprüfung Teil 1 – Frühjahr 2024	
Maßstab		Industriemechaniker/-in	
		Vorbereitung Montageplatte	
		Elektropneumatische Steuerung	
Vorgabezeit:		Blatt:	
Prüfungsnummer:			

Bitte beachten: Zeichnung ist eine Prinzipdarstellung und nicht maßstäblich!
Die genauen Montage Maße richten sich nach dem Lochraster und den Bauteilgrößen.
Die Bauteile sind fachgerecht mittels Schnellschraub- oder Stecksystem zu montieren.