



Industrie- und Handelskammer
Handwerkskammer
Berufsbildung

Jägerstraße 30
70174 Stuttgart
www.ihk-pal.de

Telefon +49(0)711 2005-0
Telefax +49(0)711 2005-1830

Stuttgart, 13. Februar 2024

**Information
Für den Ausbildungsbetrieb
Für den Prüfungsausschuss**

**Abschlussprüfung Teil 1, Frühjahr 2024
0690 Gießereimechaniker/-in Praktische Prüfung
Arbeitsaufgabe 2 Mechanische Baugruppe**

Sehr geehrte Damen und Herren,

wir möchten Sie darauf hinweisen, dass in der (gelben) variablen Bereitstellungsliste auf Seite 1 unter „Arbeitsaufgabe 2 Mechanische Baugruppe“ folgende Position zu korrigieren bzw. zu ersetzen ist:

I Werkzeuge, Prüf- und Hilfsmittel, die für 1 bis 3 Prüflinge bereitgestellt werden müssen:

- ⊗ 1. 1 Spiralbohrer
- | | | | | | | | | | | |
|-------------------|----------------|-----------------|------------------|----------------|----------------|----------------|----------------|----------------|----------------|----------------|
| Ø 3,0 | 3,3 | 3,8 | 4,0 | 4,1 | 4,2 | 4,5 | 4,8 | 5,0 | 5,1 | |
| Ø 5,5 | 5,8 | 6,0 | 6,5 | 6,6 | 6,8 | 7,0 | 7,1 | 7,8 | 8,0 | 9,8 |
| Ø 10,0 | 11,0 | 12,0 | 13,75 | | | | | | | |

Richtig ist: der Spiralbohrer Ø 3 darf nicht durchgestrichen sein und muss bereitgestellt werden.

Bitte informieren Sie Ihre Ausbildungsbetriebe bzw. Ihre Prüfungsausschüsse.

Mit freundlichen Grüßen

Ihre
IHK Region Stuttgart
PAL – Prüfungsaufgaben- und
Lehrmittelentwicklungsstelle



PAL - Prüfungsaufgaben- und
Lehrmittelentwicklungsstelle
IHK Region Stuttgart

Industrie- und Handelskammer
Handwerkskammer
Berufsbildung

Jägerstraße 30
70174 Stuttgart
www.ihk-pal.de

Telefon +49(0)711 2005-0
Telefax +49(0)711 2005-1830

Stuttgart, 01. Februar 2024

**Änderungsmitteilung
Für den Ausbildungsbetrieb
Für den Prüfungsausschuss**

**Abschlussprüfung Teil 1, Frühjahr 2024
0690 Gießereimechaniker/-in Praktische Prüfung
Arbeitsaufgabe 2 Mechanische Baugruppe**

Sehr geehrte Damen und Herren,

wir möchten Sie darauf hinweisen, dass in der Materialbereitstellungsliste auf Seite 2 unter den aufgeführten Normteilen die Position 5 zu korrigieren bzw. zu ersetzen ist.

II Normteile, die für jeden Prüfling bereitgestellt werden müssen:

5. 1 Spannstift 5 x 36 - A ISO 8734 St

Richtig ist:

1 Zylinderstift 5 x 35 - A ISO 8734 St

Dieser Zylinderstift entspricht Pos. 15 auf der Baugruppenzeichnung Blatt 1(5).

Bitte informieren Sie Ihre Ausbildungsbetriebe bzw. Ihre Prüfungsausschüsse.

Mit freundlichen Grüßen

Ihre
IHK Region Stuttgart
PAL – Prüfungsaufgaben- und
Lehrmittelentwicklungsstelle

Für die Arbeitsaufgaben sind die in diesem Heft aufgeführten Positionen erforderlich. Darüber hinaus sind im Heft „Standardbereitstellungsunterlagen für den Ausbildungsbetrieb“ weitere Positionen aufgeführt.

Arbeitsaufgabe 2: Mechanische Baugruppe**I Werkzeuge, Prüf- und Hilfsmittel, die für 1 bis 3 Prüflinge bereitgestellt werden müssen:**

- | | | | | |
|---|----|---|---|---------|
| ⊗ | 1. | 1 Spiralbohrer | Ø 3,0 3,3 3,8 4,0 4,1 4,2 4,5 4,8 5,0 5,1
Ø 5,5 5,8 6,0 6,5 6,6 6,8 7,0 7,1 7,8 8,0 9,8
Ø 10,0 11,0 12,0 13,75 | |
| ⊗ | 2. | 1 Flachsenker | 8 × 4,5 10 × 5,5 11 × 6,6 15 × 9 | DIN 373 |
| ⊗ | 3. | 1 Kegelsenker 90° | 1-5 5-10 10-15 | |
| ⊗ | 4. | 1 Maschinenreibahle H7 | 5 6 8 10 | DIN 212 |
| ⊗ | 5. | 1 Grenzlehndorn H7 | 5 6 8 | DIN 212 |
| ⊗ | 6. | 1 Satz Gewindebohrer mit Windeisen,
wahlweise Maschinengewindebohrer | M4 M5 M6 M8 | |
| ○ | 7. | 1 Schneideisen mit Schneideisenhalter | M4 M5 M6 M8 | |


Anstelle der aufgeführten Positionen können alternativ auch vergleichbare betriebsübliche Werkzeuge, Prüf- und Hilfsmittel verwendet werden.

Das Heft „Standard-Bereitstellungsunterlagen für den Ausbildungsbetrieb“ (Artikel-Nummer: 31718) für die Abschlussprüfung Gießereimechaniker/-in Teil 1 kann unter www.ihk-pal.de heruntergeladen oder in Papierform bei der für den Ausbildungsbetrieb zuständigen Industrie- und Handelskammer angefordert werden.

Dieser Prüfungsaufgabensatz wurde von einem überregionalen nach § 40 Abs. 2 BBiG zusammengesetzten Ausschuss beschlossen. Er wurde für die Prüfungsabwicklung und -abnahme im Rahmen der Ausbildungsprüfungen entwickelt. Weder der Prüfungsaufgabensatz noch darauf basierende Produkte sind für den freien Wirtschaftsverkehr bestimmt.

Beispielhafte Hinweise auf bestimmte Produkte erfolgen ausschließlich zum Veranschaulichen der Produkthanforderung beziehungsweise zum Verständnis der jeweiligen Prüfungsaufgabe. Diese Hinweise haben keinen bindenden Produktcharakter.

Allgemein

Die Halbzeuge müssen den angegebenen **Normen**¹⁾ entsprechen.
Bei der Vorbereitung sind die nebenstehenden **Allgemeintoleranzen** zu beachten. Nicht unterstrichene Maße sind Fertigmaße (Oberfläche $\sqrt{Rz\ 16}$).
Unterstrichene Maße sind Rohmaße, die noch verändert werden. Für die Oberflächen der mit Stern * gekennzeichneten Maße gilt \sqrt{Rz} .
Bei zeichnerischen Darstellungen gilt die Projektionsmethode 1 ()

Allgemeintoleranzen nach ISO 2768

Toleranzklasse	von 0,5 bis 3	über 3 bis 6	über 6 bis 30	über 30 bis 120	über 120 bis 400
mittel	$\pm 0,1$	$\pm 0,1$	$\pm 0,2$	$\pm 0,3$	$\pm 0,5$

I Halbzeuge, die für jeden Prüfling bereitgestellt werden müssen:

1.	1 Flachstahl	80* × 10* × 159	EN 10278	S235JRC+C	vorgefertigt nach Skizze 1
2.	1 Flachstahl	50* × 10* × 70	EN 10278	S235JRC+C	vorgefertigt nach Skizze 2
3.	1 Flachstahl	80* × 10* × 135	EN 10278	S235JRC+C	vorgefertigt nach Skizze 3
4.	1 Flachstahl	25* × 10* × 135	EN 10278	S235JRC+C	
5.	1 Flachstahl	50* × 10* × 135	EN 10278	S235JRC+C	vorgefertigt nach Skizze 4
6.	1 Flachstahl	35* × 10 × 70	EN 10278	S235JRC+C	
7.	1 Flachstahl	25* × 10* × 39	EN 10278	S235JRC+C	vorgefertigt nach Skizze 5
8.	1 Vierkantstahl	15* × 15* × 80	EN 10278	S235JRC+C	
9.	2 Flachstahl	12* × 16* × 80	EN 10278	S235JRC+C	
10.	1 Flachstahl	40* × 10* × 80	EN 10278	S235JRC+C	

- ¹⁾ EN 10278 zulässige Breiten- und Dicken-Abweichungen für Flachstähle nach ISO-Toleranzfeld h11;
EN 10278 zulässige Breiten- und Dicken-Abweichungen für Vierkantstähle nach ISO-Toleranzfeld h11;
EN 10278 zulässige Nenn Durchmesser-Abweichungen für Rundstähle nach ISO-Toleranzfeld h11

II Normteile, die für jeden Prüfling bereitgestellt werden müssen:

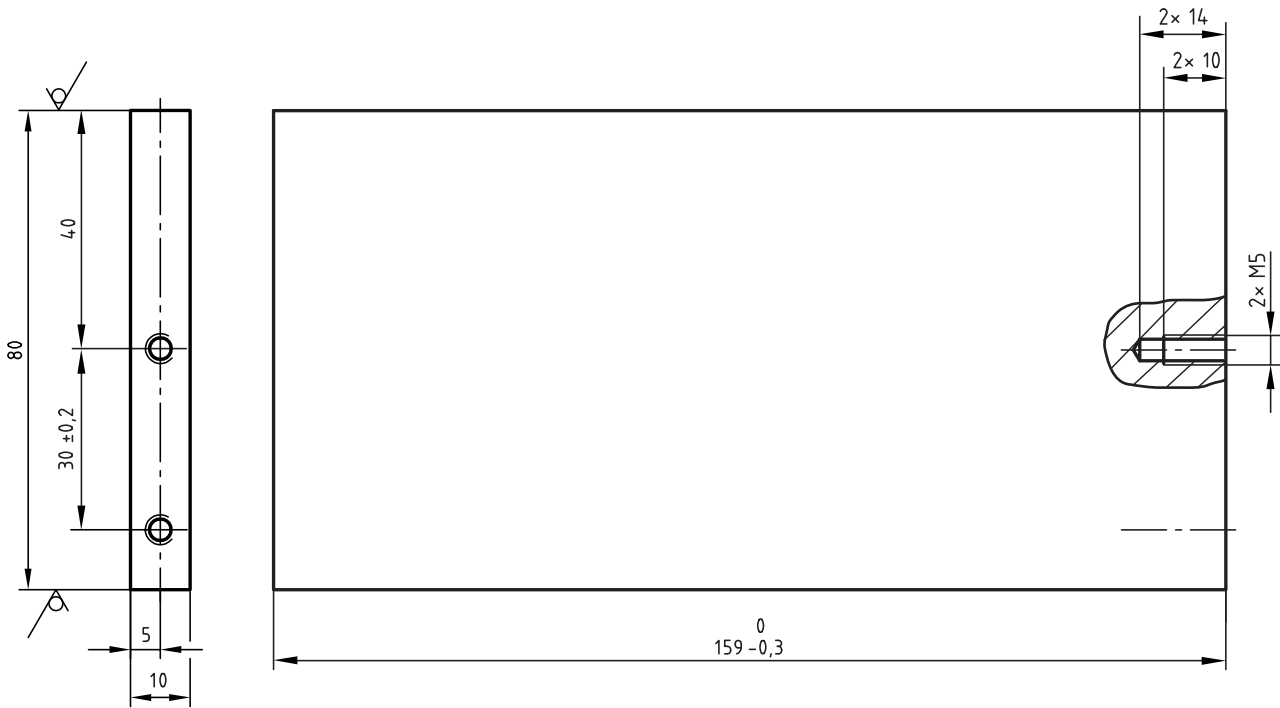
1.	6 Zylinderschraube	M5 × 12	ISO 4762	8.8
2.	4 Zylinderschraube	M5 × 16	ISO 4762	8.8
3.	4 Zylinderschraube	M5 × 30	ISO 4762	8.8
4.	2 Zylinderstift	5 × 18 - A	ISO 8734	St
5.	1 Spannstift	5 × 36 - A	ISO 8734	St

III Hilfsmittel, die für jeden Prüfling bereitgestellt werden müssen:

1.	2 Winkelstahl	LS 30* × 4* × 150	DIN 1022	S235JR	Biegehilfe vorgefertigt nach Skizze 6
----	---------------	-------------------	----------	--------	---------------------------------------

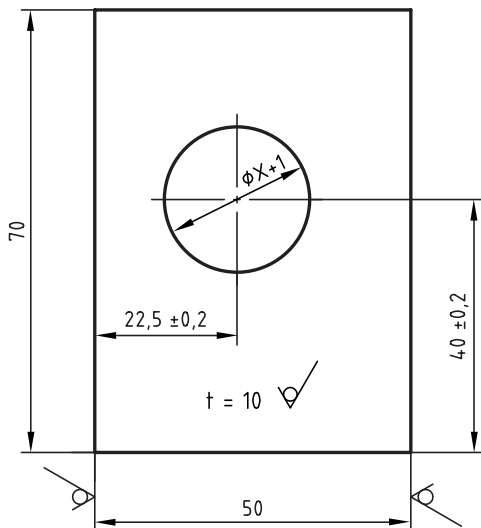
Bitte beachten: Es werden 2 Stück Muttern, flach, für Kolben-Stangengewinde am bereitgestellten Zylinder benötigt.
Siehe lfd. Nr. 4 auf dem Blatt „Pneumatische Steuerung“.

Skizze 1 $\sqrt{\text{Rz } 16}$ (\checkmark)

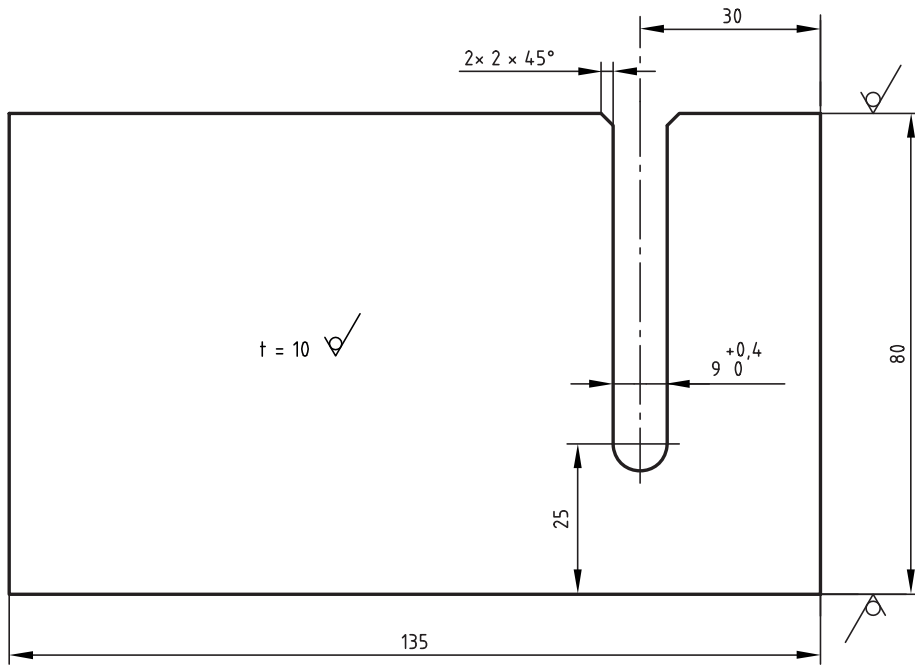


Skizze 2 $\sqrt{\text{Rz } 16}$ (\checkmark)

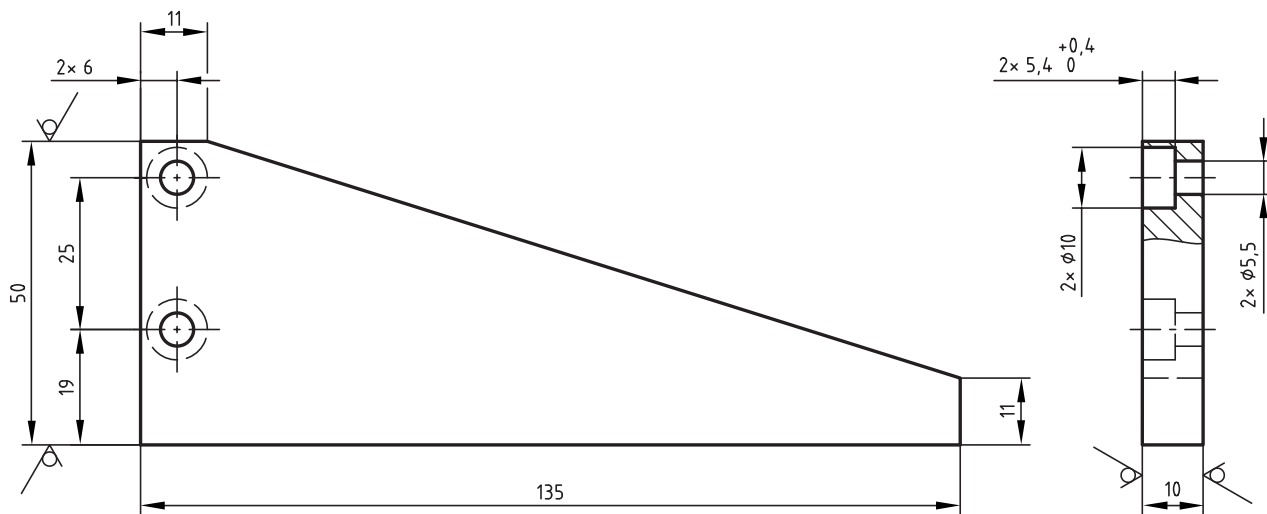
$\phi X+1$ = Gewinde-Neindurchmesser des Befestigungsgewindes von dem bereitgestellten Zylinder + 1 mm



Skizze 3 $\sqrt{Rz\ 16}$ (\checkmark)

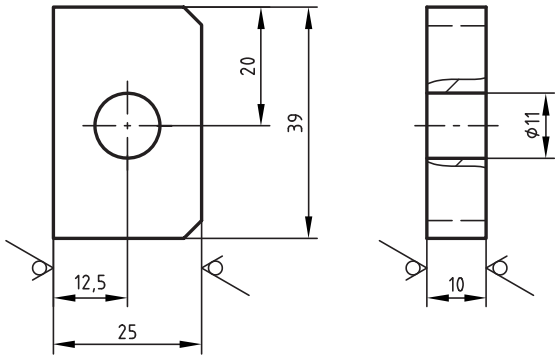


Skizze 4 $\sqrt{Rz\ 16}$ (\checkmark)



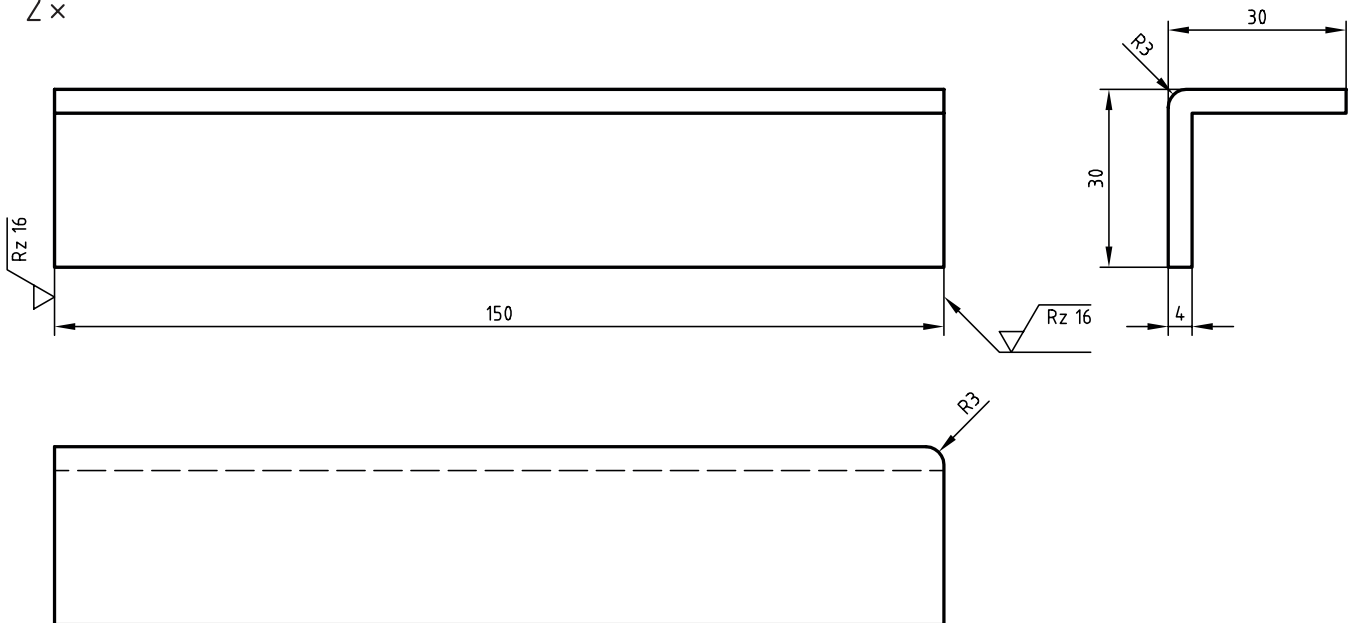
Skizze 5 $\sqrt{Rz\ 16}$ (\checkmark)

nicht bemaßte Fasen $3 \times 45^\circ$



Skizze 6 $\sqrt{Rz\ 16}$ (\checkmark)

2 x



Bauteile und Hilfsmittel, die für jeden Prüfling bereitgestellt werden müssen:

Lfd. Nr.	Anzahl	Bauteilbenennung	Technische Angaben Bemerkungen
1	1	Montageplatte	Größe der Montagefläche 550 × 700 mm, nach Skizze Seite 9
2	4	Distanzbolzen	Ø 18 × 120 mm, nach Skizze Seite 8, mit Zylinderschraube M5 und Scheibe 5
3	1	Kennzeichnungsschild	Ca. 60 × 30 mm, für die Prüflingsnummer
4	1	Doppeltwirkender Zylinder	Kolbendurchmesser: 25 mm, Hub: 100 mm, mit beidseitiger einstellbarer Endlagendämpfung und Permanentmagnet, 2 Stück Muttern am Kolbenstangengewinde
5	1	5/2-Wegeventil	Beidseitig betätigt durch Druckbeaufschlagung
6	1	5/2-Wegeventil	Einseitig betätigt durch Druckbeaufschlagung mit Federrückstellung
7	---	3/2-Wegeventil	Mit Federrückstellung und Sperr-Ruhestellung
8	2	3/2-Wegeventil	Betätigt durch Permanentmagnet des Zylinders mit Federrückstellung, in Ruhestellung Druckanschluss gesperrt
9	---	3/2-Wegeventil	Betätigt durch Rolle mit Federrückstellung, wahlweise in Ruhestellung Druckanschluss gesperrt oder offen
10	1	3/2-Wegeventil	Betätigt durch Hebel oder Drehknopf mit Raste, in Ruhestellung Druckanschluss gesperrt
11	2	3/2-Wegeventil	Betätigt durch Druckknopf, mit Federrückstellung, in Ruhestellung Druckanschluss gesperrt
12	---	Timer	(Verzögerungsventil) ca. 2 bis 30 s, in Ruhestellung Druckanschluss gesperrt
13	1	Drosselrückschlagventil	Einstellbar, mit Einschraubgewinde empfohlen, passend zum bereitgestellten Zylinder
14	1	Schnellentlüftungsventil	
15	2	Wechselventil	
16	---	Zweidruckventil	
17	---	Druckbehälter	
18	1	Verteilerblock	Mindestens 6 Anschlüsse, passend zum bereitgestellten Kunststoffschlauch, Abgang für bereitgestellten Kunststoffschlauch
19	7	Schalldämpfer	
20	---	Winkelsteckverschraubung	Schwenkbar, Abgang passend zum bereitgestellten Kunststoffschlauch, Gewinde passend zu den bereitgestellten Bauteilen, vormontiert in den Ventilen
21	1	Verschlussstopfen	Passend zum 5/2-Wegeventil
22	5	T-Steckverbindung	Passend zum bereitgestellten Kunststoffschlauch
23	4	Mehrfachschlauchklemmleiste für ca. 4 Schläuche oder 15 Schlauchbinder *)	Zum Befestigen der Kunststoff-Schlauchleitungen auf der Montageplatte
24	5 m	Kunststoffschlauch	Passend zu den bereitgestellten Anschlüssen, Innendurchmesser mind. 2 mm
25	---	Klebeetikett	Ca. 7 × 15 mm, zur Kennzeichnung der bereitgestellten Bauteile
26	1	Schraubendreher	Zum Einstellen der Endlagendämpfung

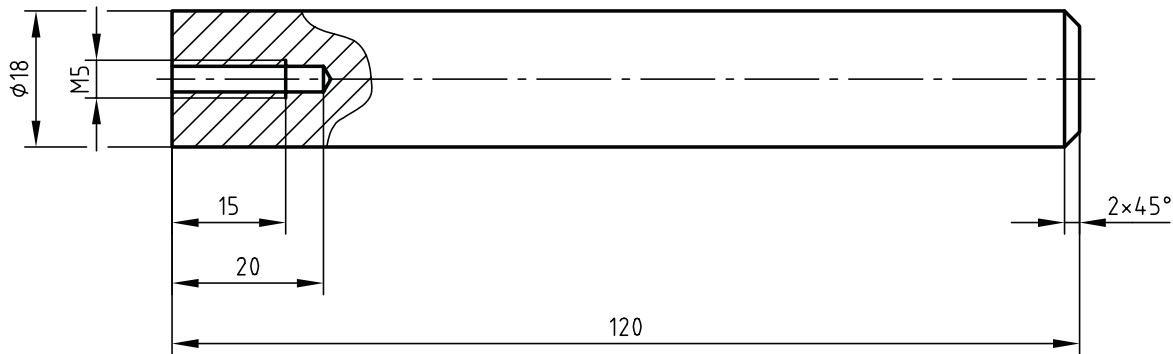
*) oder anderes für eine einwandfrei gebündelte Schlauchführung und -befestigung geeignetes Installationsmaterial

Ergänzende Hinweise:

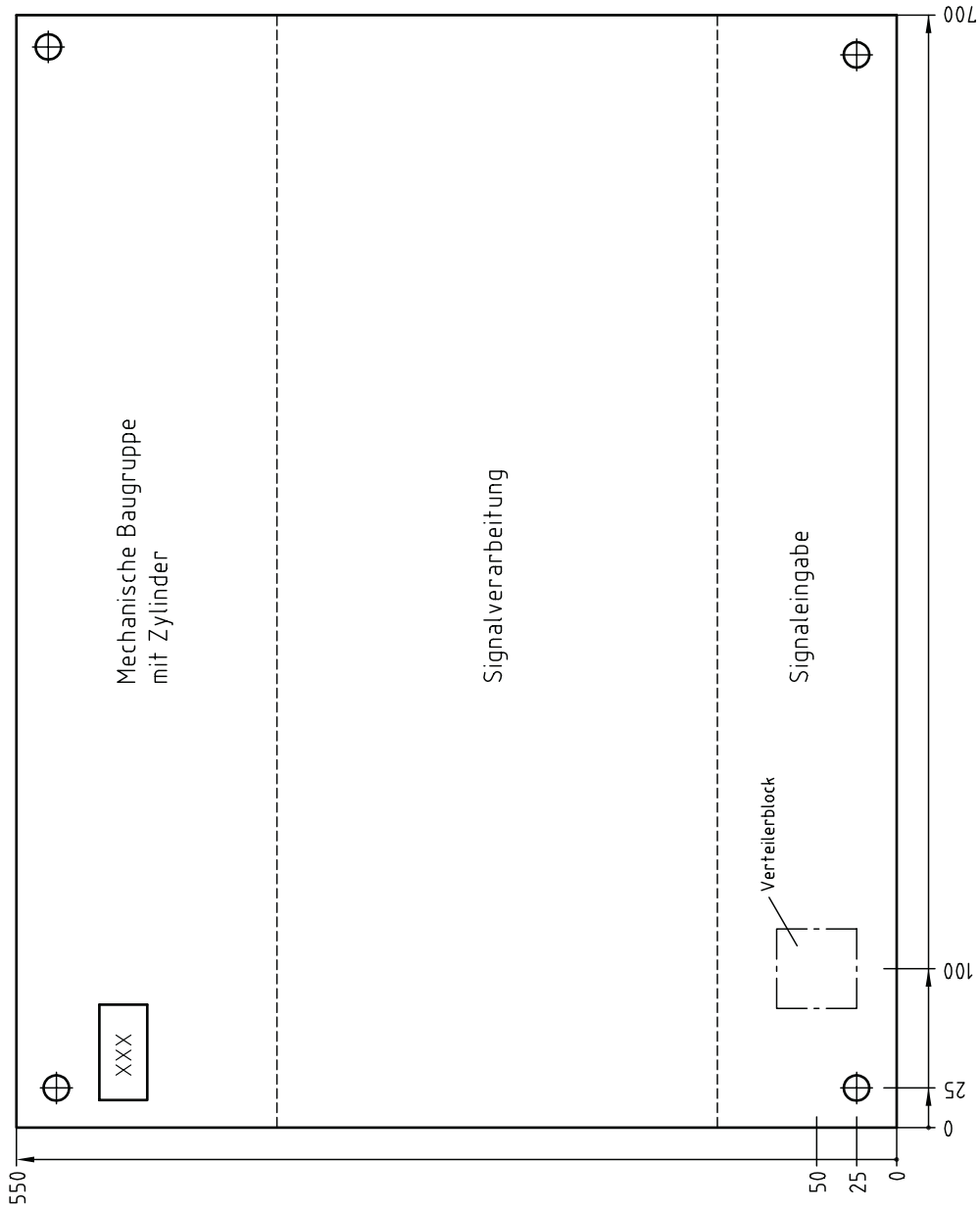
1. Die Montageplatte muss eine Schnellmontage der pneumatischen Bauteile gestatten, z. B. Schnellschraubverbindung durch Rändelmutter oder Steck- bzw. Klippmontage.
2. Zur Befestigung der mechanischen Baugruppe (Grundplatte $t = 10$ mm) kann der Träger verwendet werden. Alternativ werden z. B. zur Befestigung auf Lochblech mind. 2 Stück Schrauben $M5 \times 25$, 2 Stück Muttern $M5$, 2 Stück Scheiben 5 oder für Steckplatten mind. 2 Stück Befestigungselemente benötigt.
3. Die Anschluss-Stellen der Ventile müssen gekennzeichnet sein (Buchstaben oder Ziffern).
4. Die Bauteile sind mit Steckverschraubungen und gegebenenfalls mit Geräuschdämpfern fachgerecht bestückt bereitzustellen.
5. Der Zylinder muss in den Endlagen ungedämpft bereitgestellt werden.

Distanzbolzen

(Lfd. Nr. 2 der Materialbereitstellungsliste/Pneumatische Steuerung)



Die fachgerechte Montage und Verschlauchung der Bauteile muss der Prüfling in der Prüfung selbstständig vornehmen.



Verteilerblock wahlweise links oder rechts montiert

Bitte beachten: Zeichnung ist eine Prinzipdarstellung und nicht maßstäblich!

Die genauen Montage Maße richten sich nach dem Lochraster und den Bauteilgrößen.
Die Bauteile sind fachgerecht mittels Schnellschraub- oder Stecksystem zu montieren.

IHK Abschlussprüfung Teil 1

Maßstab _____
Gießereimechaniker / -in

Montageplatte

Pneumatische Steuerung

Blatt : 1(1)

Lfd. Nr.:

Prüflings-
nummer: XXX