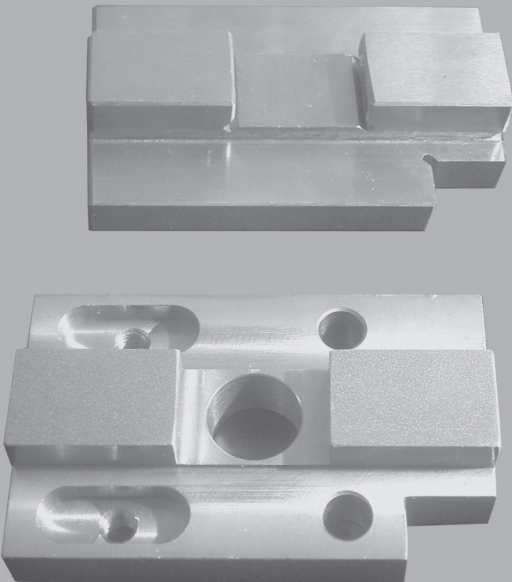


**Abschlussprüfung Teil 1**

**Zerspanungsmechaniker/-in  
Bereich Fräs-Schleiftechnik**

Berufs-Nr.

**4 0 6 2**



**Arbeitsaufgabe**

**Bereitstellungsunterlagen für  
den Ausbildungsbetrieb**

**Frühjahr 2024**

F24 4062 B1

## Hinweise zur Arbeitsaufgabe mit situativen Gesprächsphasen

### Allgemein

Die Prüfung besteht aus der Ausführung einer komplexen Arbeitsaufgabe, die situative Gesprächsphasen und schriftliche Aufgabenstellungen beinhaltet. Die einzelnen Prüfungsbereiche stehen in einem engen thematischen und zeitlichen Bezug zueinander.

Die Anforderungen sollen durch Bearbeiten eines kombinierten Fertigungsauftrags aus den Bereichen Dreh-Frästechnik, Dreh-Schleiftechnik oder Fräs-Schleiftechnik nachgewiesen werden.

| Gestreckte Abschlussprüfung Zerspanungsmechaniker/-in Teil 1 und 2   |  |   |   |      |              |      |           |      |   |     |   |  |        |            |         |      |              |      |           |      |   |                       |  |
|--|--|---|---|------|--------------|------|-----------|------|---|-----|---|--|--------|------------|---------|------|--------------|------|-----------|------|---|-----------------------|--|
| Abschlussprüfung Teil 1<br>Gewichtung 40 %   |  | Abschlussprüfung Teil 2<br>Gewichtung 60 %  |   |      |              |      |           |      |   |     |   |  |        |            |         |      |              |      |           |      |   |                       |  |
| <b>Arbeitsaufgabe mit situativen Gesprächsphasen</b>   | <b>Schriftliche Aufgabenstellungen</b>   | <b>Praktische Aufgabe</b>   |   |      |              |      |           |      |   |     |   |  |        |            |         |      |              |      |           |      |   |                       |  |
| Gewichtung: 50 %<br>Vorgabezeit: 6,5 h   | Gewichtung: 50 %<br>Vorgabezeit: 1,5 h   | Gewichtung: 50 %<br>Gesamt-<br>vorgabezeit: 14 h  | Gewichtung: 50 %<br>Gesamt-<br>vorgabezeit: 4 h 30 min                    |      |              |      |           |      |   |     |   |  |        |            |         |      |              |      |           |      |   |                       |  |
| <b>– Durchführung Arbeitsaufgabe mit situativen Gesprächsphasen</b>  | <b>– Teil A</b><br>Gewichtung: 50 %<br><br>23 gebundene Aufgaben<br>3 zur Abwahl<br>6 keine Abwahl möglich:<br>3 Aufgaben zur Mathematik<br>3 Aufgaben zur Technischen Kommunikation | <b>– Vor- und Nachbereitung</b><br>Vorgabezeit: 8 h<br><br><b>– Durchführung praktische Aufgabe</b><br>Vorgabezeit: 6 h | <b>Struktur der schriftlichen Aufgabenstellungen siehe nächste Seite.</b> |      |              |      |           |      |   |     |   |  |        |            |         |      |              |      |           |      |   |                       |  |
| <table border="1"> <thead> <tr> <th>Phasen</th> <th>Gewichtung</th> </tr> </thead> <tbody> <tr> <td>Planung</td> <td>10 %</td> </tr> <tr> <td>Durchführung</td> <td>75 %</td> </tr> <tr> <td>Kontrolle</td> <td>10 %</td> </tr> <tr> <td>Situative Gesprächsphasen (max. 10 min)</td> <td>5 %</td> </tr> </tbody> </table> | Phasen   | Gewichtung  | Planung   | 10 % | Durchführung | 75 % | Kontrolle | 10 % | Situative Gesprächsphasen (max. 10 min) | 5 % | <b>– Teil B</b><br>Gewichtung: 50 %<br><br>8 ungebundene Aufgaben<br>keine Abwahl möglich | <table border="1"> <thead> <tr> <th>Phasen</th> <th>Gewichtung</th> </tr> </thead> <tbody> <tr> <td>Planung</td> <td>10 %</td> </tr> <tr> <td>Durchführung</td> <td>70 %</td> </tr> <tr> <td>Kontrolle</td> <td>20 %</td> </tr> <tr> <td>Begleitendes Fachgespräch (max. 20 min)</td> <td>Den Phasen zugeordnet</td> </tr> </tbody> </table> | Phasen | Gewichtung | Planung | 10 % | Durchführung | 70 % | Kontrolle | 20 % | Begleitendes Fachgespräch (max. 20 min) | Den Phasen zugeordnet |  |
| Phasen   | Gewichtung   |   |   |      |              |      |           |      |   |     |   |  |        |            |         |      |              |      |           |      |   |                       |  |
| Planung  | 10 %   |   |   |      |              |      |           |      |   |     |   |  |        |            |         |      |              |      |           |      |   |                       |  |
| Durchführung   | 75 %   |   |   |      |              |      |           |      |   |     |   |  |        |            |         |      |              |      |           |      |   |                       |  |
| Kontrolle  | 10 %   |   |   |      |              |      |           |      |   |     |   |  |        |            |         |      |              |      |           |      |   |                       |  |
| Situative Gesprächsphasen (max. 10 min)  | 5 %  |   |   |      |              |      |           |      |   |     |   |  |        |            |         |      |              |      |           |      |   |                       |  |
| Phasen   | Gewichtung   |   |   |      |              |      |           |      |   |     |   |  |        |            |         |      |              |      |           |      |   |                       |  |
| Planung  | 10 %   |   |   |      |              |      |           |      |   |     |   |  |        |            |         |      |              |      |           |      |   |                       |  |
| Durchführung   | 70 %   |   |   |      |              |      |           |      |   |     |   |  |        |            |         |      |              |      |           |      |   |                       |  |
| Kontrolle  | 20 %   |   |   |      |              |      |           |      |   |     |   |  |        |            |         |      |              |      |           |      |   |                       |  |
| Begleitendes Fachgespräch (max. 20 min)  | Den Phasen zugeordnet  |   |   |      |              |      |           |      |   |     |   |  |        |            |         |      |              |      |           |      |   |                       |  |

Gliederung der gestreckten Abschlussprüfung mit Aufteilung in Teil 1 und Teil 2 sowie Gewichtungen und Vorgabezeiten

Dieser Prüfungsaufgabensatz wurde von einem überregionalen nach § 40 Abs. 2 BBiG zusammengesetzten Ausschuss beschlossen. Er wurde für die Prüfungsabwicklung und -abnahme im Rahmen der Ausbildungsprüfungen entwickelt. Weder der Prüfungsaufgabensatz noch darauf basierende Produkte sind für den freien Wirtschaftsverkehr bestimmt.

Beispielhafte Hinweise auf bestimmte Produkte erfolgen ausschließlich zum Veranschaulichen der Produktanforderung beziehungsweise zum Verständnis der jeweiligen Prüfungsaufgabe. Diese Hinweise haben keinen bindenden Produktcharakter.

| Schriftliche Abschlussprüfung Teil 2<br>Zerspanungsmechaniker/-in  |   | Wirtschafts- und Sozialkunde  |   |
|--|---|---|---|
| Auftrags- und Funktionsanalyse   |   | Fertigungstechnik   |   |
| Gewichtung: 40 %   |   | Gewichtung: 20 %  |   |
| Vorgabezeit: 105 min   |   | Vorgabezeit: 60 min   |   |
| <b>Konventionell gefertigte Baugruppe (Projekt 1)</b><br>Es wird ein Zeichnungssatz verwendet (zusätzliche Zeichnungen bei den gebundenen Aufgaben möglich).                               | Heft K1/P1<br>(weiß)  | <b>Gebundene Aufgaben</b><br>1–14 (3 zur Abwahl)<br>(4 nicht abwählbar)   | <b>Gebundene Aufgaben</b><br>1–14 (3 zur Abwahl)<br>(4 nicht abwählbar) |
|  | Heft K2/P1<br>(weiß)  | <b>Ungebundene Aufgaben</b><br>U1–U4 (keine Abwahl möglich)   | <b>Ungebundene Aufgaben</b><br>U1–U4 (keine Abwahl möglich)             |
| <b>CNC-gefertigtes Bauteil (Projekt 2 o. 3)</b><br>Es wird je ein Zeichnungssatz – wahlweise Drehen oder Fräsen – verwendet (zusätzliche Zeichnungen bei den gebundenen Aufgaben möglich). |   | Es werden evtl. Anlagen verwendet.<br><br>Heft K10<br>(blau)  |   |
| Heft K1/P2<br>(weiß)   |   | <b>CNC-Programm</b><br>2 Ergebnisse im<br>10- bzw. 100-Pkt.-Schlüssel   | <b>Gebundene Aufgaben</b><br>1–14 (keine Abwahl möglich)                |
| Heft K1/P3<br>(weiß)   | <b>CNC-Programm</b><br>2 Ergebnisse im<br>10- bzw. 100-Pkt.-Schlüssel | <b>Ungebundene Aufgaben</b><br>1–14 (keine Abwahl möglich)  | <b>Ungebundene Aufgaben</b><br>U1–U6 (1 zur Abwahl)                     |
| Projekt 2<br>Drehen 1  | Heft K4/P2<br>(grün)<br><br>Heft K5/P2<br>(grün)                      | <b>Gebundene Aufgaben</b><br>1–14 (keine Abwahl möglich)<br><br><b>Ungebundene Aufgaben</b><br>U1–U4 (keine Abwahl möglich) |   |
| Projekt 3<br>Fräsen 1  | Heft K4/P3<br>(grün)<br><br>Heft K5/P3<br>(grün)                      | <b>Gebundene Aufgaben</b><br>1–14 (keine Abwahl möglich)<br><br><b>Ungebundene Aufgaben</b><br>U1–U4 (keine Abwahl möglich) |   |

**Projekt 1:** Auftrags- und Funktionsanalyse; Ergebnisse werden in die Felder U1–U4 eingetragen

Fertigungstechnik; Ergebnisse werden in die Felder U1–U4 eingetragen

**Projekt 2:** Auftrags- und Funktionsanalyse; 2 Ergebnisse im 10- bzw. 100-Pkt.-Schlüssel werden in die Felder U1–U2 eingetragen

Fertigungstechnik; Ergebnisse werden in die Felder U1–U4 eingetragen

**Projekt 3:** Auftrags- und Funktionsanalyse; 2 Ergebnisse im 10- bzw. 100-Pkt.-Schlüssel werden in die Felder U1–U2 eingetragen

Fertigungstechnik; Ergebnisse werden in die Felder U1–U4 eingetragen

Der Prüfling hat anhand der Liste die Prüfmittel, Werkzeuge und Hilfsmittel auszuwählen, die er für die Bearbeitung der Werkstücke benötigt.

**I Prüfmittel, die für jeden Prüfling bereitgestellt werden müssen:**

|    |   |                            |         |
|----|---|----------------------------|---------|
| 1. | 1 Messschieber Form A                     | 150 mm                     | DIN 862 |
| 2. | 1 Messschieber Form B                     | 200 mm                     | DIN 862 |
| 3. | 1 Messschieber Form C                     | 135 mm                     | DIN 862 |
| 4. | 1 Bügelmessschraube                       | 0–25 25–50 50–75 75–100 mm |         |
| 5. | 1 Tiefenmessschraube                      | 0–25 25–50 50–75 mm        |         |
| 6. | 1 Winkelmesser oder Universalwinkelmesser |                            |         |
| 7. | 1 Haarwinkel                              | 100 × 70 mm                |         |

**II Werkzeuge, die für jeden Prüfling bereitgestellt werden müssen:**

|    |                                    |       |          |
|----|------------------------------------|-------|----------|
| 1. | 1 Reißnadel                        |       |          |
| 2. | 1 Körner                           |       |          |
| 3. | 1 Schlosserhammer                  | 300 g | DIN 1041 |
| 4. | 1 Schonhammer                      |       |          |
| 5. | 1 Flachstumpffeile                 | 150-3 | DIN 7261 |
| 6. | 1 Dreikantfeile                    | 150-3 | DIN 7261 |
| 7. | 1 Feilenbürste oder Feilenreiniger |       |          |
| 8. | 1 Dreikantschaber oder Entgrater   |       |          |
| 9. | 1 Abziehstein oder Handläpper      |       |          |

**III Hilfsmittel, die für jeden Prüfling bereitgestellt werden müssen:**

- 1 Schutzbrille
- 1 Haarschutz (bei nicht arbeitssicherem Haarschnitt)
- 1 Tabellenbuch (ist vom Prüfling bereitzustellen)
- 1 Nicht programmierter, netzunabhängiger Taschenrechner ohne Kommunikationsmöglichkeit mit Dritten (ist vom Prüfling bereitzustellen)

**IV Prüfmittel, die für 1 bis 5 Prüflinge bereitgestellt werden müssen:**

- 1 Grenzlehndorn H7 8
- 1 Innenmessschraube mit Messschnäbeln 5–50 mm
- 1 Parallelendmaßsatz 0–100 mm
- 1 Fühlhebelmessgerät zum Ausrichten mit Halter  
oder 1 Messuhr zum Ausrichten mit Halter
- 1 Gewinde-Grenzlehndorn (Gut/Ausschuss) –

Alle Messmittel können sowohl analog als auch in digitaler Form ausgewählt werden.

**V Werkzeuge für die manuelle Werkstoffbearbeitung, die für 1 bis 3 Prüflinge bereitgestellt werden müssen:**

|     |   |      |          |
|-----|---|------|----------|
| 1.  | 1 Satz Schlagstempel (arabische Ziffern)                                    | 3 mm |          |
| 1.1 | <b>und</b> 1 Signierapparat   |      |          |
| 2.  | 1 Winkelschraubendreher (DIN 911)   | –    | ISO 2936 |
| 3.  | 1 Schraubendreher für Schrauben mit Schlitz                                 | –    | DIN 5265 |
| 4.  | 1 Gabelschlüssel  | –    |          |
| 5.  | 1 Maschinengewindebohrer mit Windeisen<br>mit entsprechendem Kernlochbohrer | –    |          |

**VI Werkzeuge für die maschinelle Werkstoffbearbeitung, die für jeden Prüfling bereitgestellt werden müssen:**


|             |   |  |          |
|-------------|---|--|----------|
| 1.          | 1 Zentrierbohrer  | A2 A2,5                                    | DIN 333  |
| 2.          | 1 Spiralbohrer  | 5 8 10                                     |          |
| 3.          | 1 Aufbohrer   | –  | DIN 343  |
| 4.          | 1 Flachsenker   | –  | DIN 373  |
| 5.          | 1 Kegelsenker 90° oder NC-Anbohrer                        | 5–10 10–15 15–20 20–25 mm                  |          |
| 6.          | 1 Maschinenreibahle H7<br>mit entsprechendem Spiralbohrer | 8  | DIN 212  |
| 7.          | Fräswerkzeuge   |  |          |
| 7.1         | 1 Walzenstirnfräser                                       | Ø63N                                       | DIN 1880 |
| <b>oder</b> | 1 Messerkopf  | Ø63 zum Planfräsen                         |          |
| 7.2         | 1 T-Nutenfräser mit Zylinderschaft                        | 16 × 8                                     | DIN 851  |
| 7.3         | 1 Schafffräser zum Schruppen, Zentrumschnitt              | A6NR A8NR A10NR A12NR A16NR<br>A20NR A25NR | DIN 844  |
| 7.4         | 1 Schafffräser zum Schlichten, Zentrumschnitt             | A6N A8N A10N A12N A16N<br>A20N A25N        | DIN 844  |
| 7.5         | 1 Winkelfräser mit Zylinderschaft                         | D45 × 25N (für Fase bis 5 mm)              | DIN 1833 |

Die DIN-Angaben der Werkzeuge beziehen sich auf HSS, alternativ kann auch HM verwendet werden. Die Werkzeuge sind entsprechend den Aufnahmen der entsprechenden Maschinen bereitzustellen.

Anstelle der aufgeführten Positionen können alternativ auch vergleichbare betriebsübliche Werkzeuge, Prüf- und Hilfsmittel verwendet werden.

Der Prüfling ist vom Ausbildenden darüber zu unterrichten, dass seine Arbeitskleidung den Vorschriften der Deutschen Gesetzlichen Unfallversicherung (DGUV) entsprechen muss. Entspricht die Arbeitskleidung nicht den Unfallverhütungsvorschriften nach DGUV, dann ist eine Teilnahme an der Prüfung nicht zulässig.

## Allgemein

Die Halbzeuge müssen den angegebenen Normen entsprechen. Bei der Vorbereitung sind die nebenstehenden Allgemeintoleranzen zu beachten. Nicht unterstrichene Maße sind Fertigmaße (Oberfläche  $\sqrt{Rz 16}$ ). Unterstrichene Maße sind Rohmaße, die in der Prüfung noch verändert werden. Für die Oberflächen der mit Stern \* gekennzeichneten Maße gilt  $\nabla$ . Halbzeug nach Skizze 1 einsatzgehärtet und angelassen, Oberflächenhärte 58+2 HRC, CHD 0,5 ... 0,8 mm. Bei zeichnerischen Darstellungen gilt die Projektionsmethode 1 (  ).

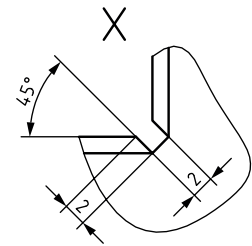
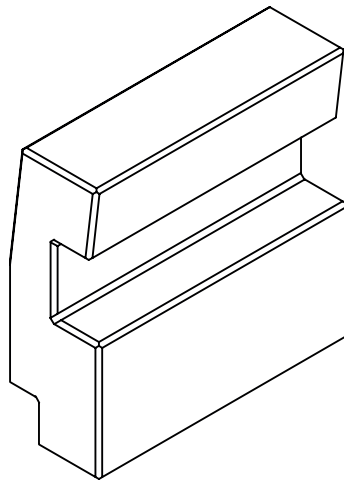
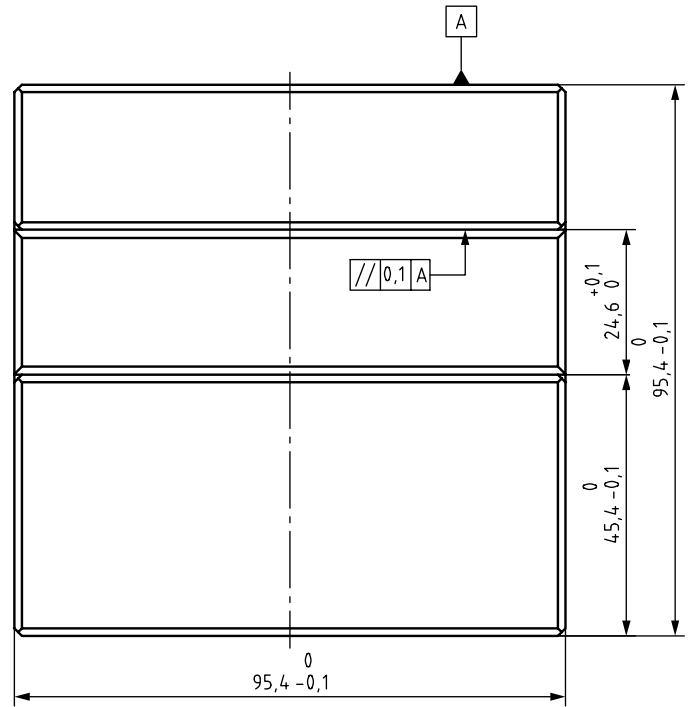
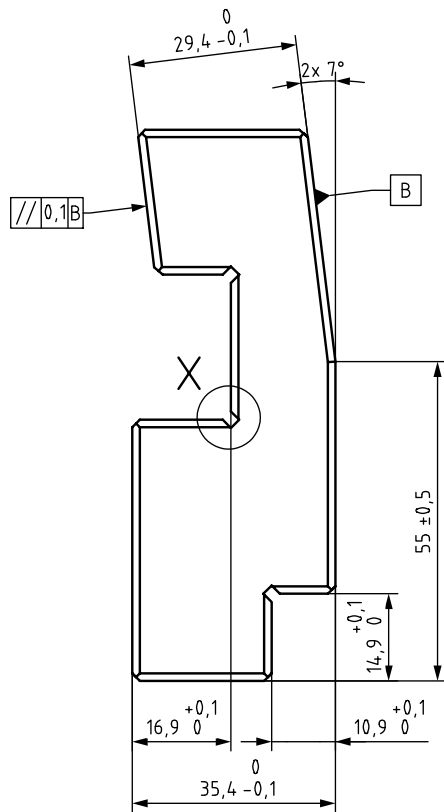
Allgemeintoleranzen nach ISO 2768

| Toleranz-<br>klasse | von<br>0,5<br>bis<br>3 | über<br>3<br>bis<br>6 | über<br>6<br>bis<br>30 | über<br>30<br>bis<br>120 | über<br>120<br>bis<br>400 |
|---------------------|------------------------|-----------------------|------------------------|--------------------------|---------------------------|
| mittel              | ±0,1                   | ±0,1                  | ±0,2                   | ±0,3                     | ±0,5                      |

## I Halbzeuge, die jeder Prüfling mitzubringen hat:

1. 1 Flachaluminium 60 × 30 × 102 EN 754 EN AW-Al Cu4PbMg
2. 1 Flachstahl 100 × 100 × 40 EN 10058 16MnCr5 vorgefertigt nach Skizze 1

Skizze 1  $\sqrt{Rz\ 16}$



alle nicht bemaßten Fasen  $1,5 \times 45^\circ$

Halbzeug nach Skizze 1 einsatzgehärtet und angelassen,  
Oberflächengüte  $58 +2$  HRC  
CHD  $0,5 +0,3$