



PAL - Prüfungsaufgaben- und
Lehrmittelentwicklungsstelle
IHK Region Stuttgart

Industrie- und Handelskammer
Handwerkskammer
Berufsbildung

Jägerstraße 30
70174 Stuttgart
www.ihk-pal.de

Telefon +49(0)711 2005-0
Telefax +49(0)711 2005-1830

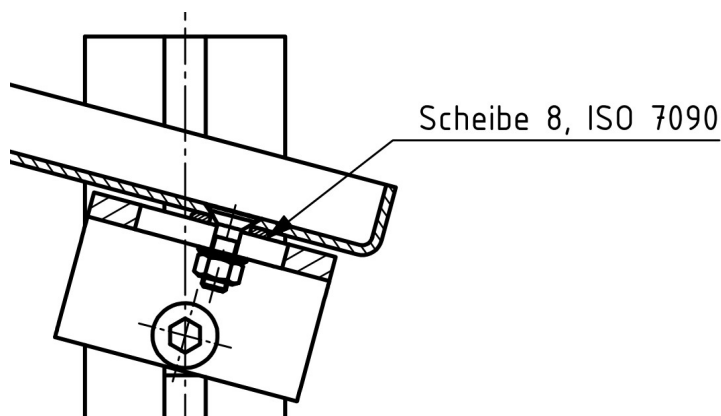
Stuttgart, 13. Dezember 2023

**Änderungsmitteilung
Für den Ausbildungsbetrieb
Für den Prüfungsausschuss**

**Abschlussprüfung Teil 2, Winter 2023/24
4023 Industriemechaniker/-in – Maschinen- und Anlagenbau
Arbeitsaufgabe, Bereitstellungsunterlagen für den Ausbildungsbetrieb**

Sehr geehrte Damen und Herren,

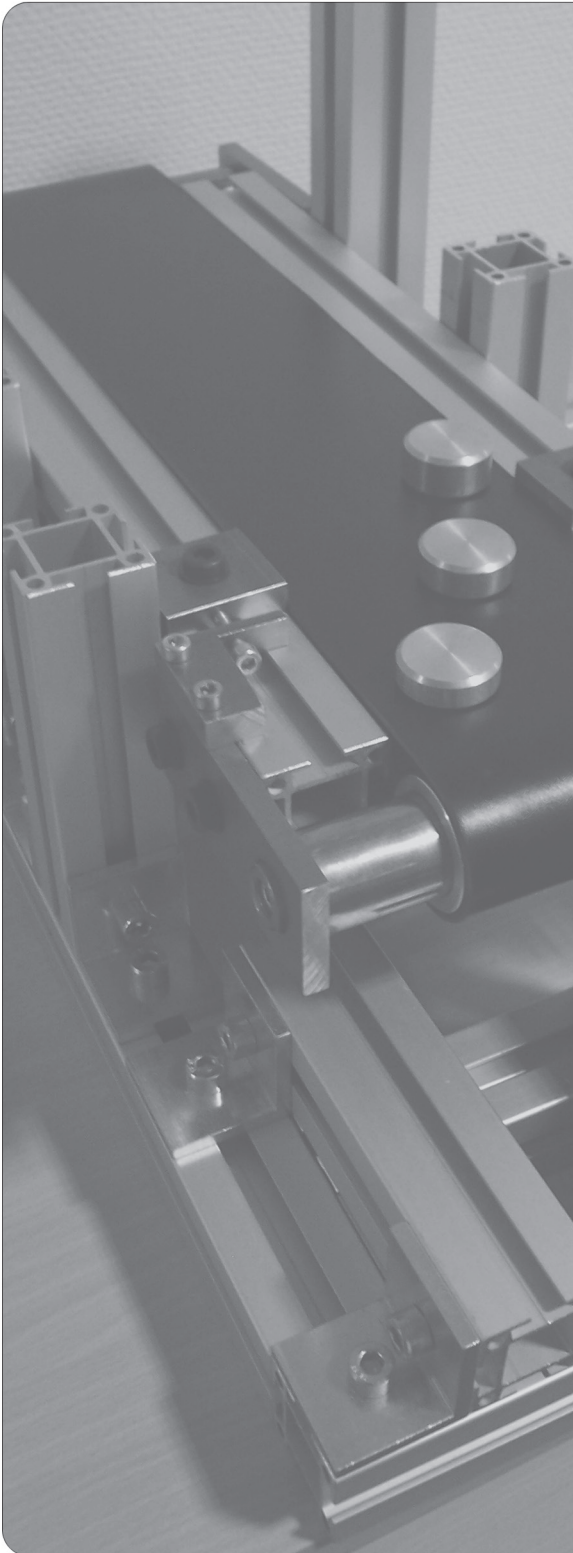
bitte berücksichtigen Sie bei der Montage, dass zusätzlich eine Scheibe 8 ISO 7090 oder vergleichbar zwischen dem Winkel (Pos.-Nr. 5.2) und der Auffangwanne (Pos.-Nr. 5.3) montiert wird. Hierdurch wird die Auffangwanne (Pos.-Nr. 5.3) klemmend befestigt. Alternativ kann die Langlochbreite 5,5 mm im Winkel (Pos.-Nr. 5.2) etwas vergrößert oder mit einer Fase versehen werden.



Bitte informieren Sie Ihre Ausbildungsbetriebe bzw. Ihre Prüfungsausschüsse.

Mit freundlichen Grüßen

Ihre
IHK Region Stuttgart
PAL – Prüfungsaufgaben- und
Lehrmittelentwicklungsstelle



Abschlussprüfung Teil 2

Industriemechaniker/-in Maschinen- und Anlagenbau

Berufs-Nr.

4 | 0 | 2 | 3

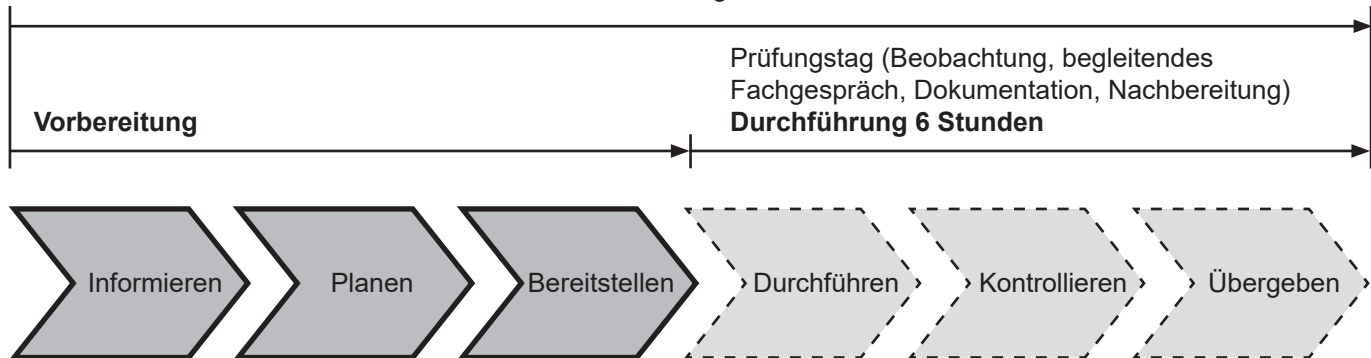
Arbeitsauftrag

**Bereitstellungsunterlagen für
den Ausbildungsbetrieb
Prüfungsunterlagen für
den Prüfling**

Winter 2023/24

W23 4023 B

Praktische Arbeitsaufgabe 14 Stunden



Alle Informationen in diesem Heft erhalten die Prüflinge, Ausbildungs- und Prüfungsbetriebe zur **Vorbereitung** (Informieren, Planen, Bereitstellen) der praktischen Arbeitsaufgabe.

Zur ganzheitlichen und an die Arbeitsaufgabe eigenständig angepassten Bereitstellung sind folgend aufgeführte Unterlagen in diesem Heft enthalten.

- Materialbereitstellungsliste (ggf. mit Skizzen, Zeichnungen zur Vorfertigung von Einzelteilen etc.)
- Bereitstellung des Ausbildungsbetriebs (Notizen zur Bereitstellung)
- Vorschlag zur Bereitstellung im Prüfungsbetrieb (Standardliste)


sowie

- Information zur Durchführung (Prüfungstag) der praktischen Arbeitsaufgabe
- Beschreibung des Arbeitsauftrags zur Durchführung der praktischen Arbeitsaufgabe^{*)}
- Zeichnungen zur Durchführung der praktischen Arbeitsaufgabe^{*)}

^{*)} Anhand dieser Unterlagen muss die praktische Arbeitsaufgabe **am Prüfungstag** durchgeführt werden.

Bitte beachten Sie, dass hierfür eine am Arbeitsauftrag anteilige Vorfertigung über die Materialbereitstellungsliste und/oder Zeichnungen ausgewiesen sein kann.

Allgemein

Die Halbzeuge müssen den angegebenen **Normen**¹⁾ entsprechen. Bei der Vorbereitung sind die nebenstehenden Allgmeintoleranzen zu beachten. Nicht unterstrichene Maße sind Fertigmaße (Oberflächen ∇R_z16). Unterstrichene Maße sind Rohmaße, die in der Prüfung noch verändert werden. Für die Oberflächen der mit Stern * gekennzeichneten Maße gilt ∇ . Bei zeichnerischen Darstellungen gilt die Projektionsmethode 1 ()

Allgemeintoleranzen nach ISO 2768

Toleranzklasse	von 0,5 bis 3	über 3 bis 6	über 6 bis 30	über 30 bis 120	über 120 bis 400
mittel	±0,1	±0,1	±0,2	±0,3	±0,5

- ¹⁾ EN 10278 zulässige Breiten- und Dickenabweichungen für Flachstähle nach ISO-Toleranzfeld h11;
 EN 10278 zulässige Breiten- und Dickenabweichungen für Vierkantstähle nach ISO-Toleranzfeld h11;
 EN 10278 zulässige Nenndurchmesserabweichungen für Rundstähle nach ISO-Toleranzfeld h11

Profile und Materialien werden dem Baukasten entnommen. Die Profile, Halbzeuge, Normteile und Einzelteile sind unmontiert zur Prüfung mitzubringen. Einzelteile mit eingekreister Positionsnummer auf den Zeichnungen zur Durchführung der praktischen Arbeitsaufgabe werden vorgefertigt zur Prüfung mitgebracht.

I Profil- und Materialbaukasten, welcher für jeden Prüfling bereitgestellt werden muss:

1.	6	Profil	40 × 40 × 400±0,1	EN 12020	EN AW-Al MgSi0,5	
2.	4	Profil	40 × 40 × 320±0,1	EN 12020	EN AW-Al MgSi0,5	
3.	6	Profil	40 × 40 × 250±0,1	EN 12020	EN AW-Al MgSi0,5	
4.	4	Profil	40 × 40 × 200±0,1	EN 12020	EN AW-Al MgSi0,5	
5.	4	Profil	40 × 40 × 150±0,1	EN 12020	EN AW-Al MgSi0,5	
6.	6	Profil	40 × 40 × 100±0,1	EN 12020	EN AW-Al MgSi0,5	
7.	50	Winkel	40 × 40 × 5		bzw. passend zum Profilsystem	
8.	120	Gewindeplatte	M8		bzw. passend zum Profilsystem	
9.	120	Zylinderschraube	M8 × (12)		bzw. passend zum Profilsystem	
10.	4	Fuß	M8		passend zum Profilsystem	
11.	1	Band	1050 mm × 100–3 mm		z.B. Fördergurt, endlos, glatt, $t \approx 1$ bis 2 mm	
12.	1	Kennzeichn.-schild	ca. 40 × 60		z.B. Klebeetikett oder Kunststoff oder Al, selbstklebend	
13.	1	Rundstange	100* × 37	EN 754	EN AW-Al MgSiPb	vorgef. nach Pos.-Nr. 2.13
14.	1	Rundstahl	30* × 40	EN 10278	11SMn30+C	vorgef. nach Pos.-Nr. 2.10

II Halbzeuge, die für jeden Prüfling bereitgestellt werden müssen:

Einige Halbzeuge und Normteile entsprechen dem letzten Prüfungsausgangszustand und können in der Regel wiederverwendet werden.

Zusammenbau

1.	5	Rundstange	25 × 20	EN 10278	11SMn30+C	vorgef. nach Pos.-Nr. 10
----	---	------------	---------	----------	-----------	--------------------------

Baugruppe 2

1.	1	Flachstahl	40* × 10* × 100	EN 10278	S235JRC+C	vorgef. nach Pos.-Nr. 2.3
2.	1	Flachstahl	40* × 10* × 100	EN 10278	S235JRC+C	vorgef. nach Pos.-Nr. 2.4
3.	2	Flachstahl	30* × 12* × 60	EN 10278	S235JRC+C	vorgef. nach Pos.-Nr. 2.5
4.	4	Vierkantstahl	10* × 140	EN 10278	S235JRC+C	vorgef. nach Pos.-Nr. 2.6
5.	2	Flachstahl	50* × 15* × 14	EN 10278	S235JRC+C	vorgef. nach Pos.-Nr. 2.7
6.	2	Flachstange	40* × 15* × 35–0,2	EN 12167	CuZn40	vorgef. nach Pos.-Nr. 2.8
7.	2	Rundstahl	20* × 30	EN 10278	11SMn30+C	vorgef. nach Pos.-Nr. 2.9
8.	1	Rundstahl	40* × 158–0,2	EN 10278	11SMn30+C	vorgef. nach Pos.-Nr. 2.11
9.	1	Rundstahl	40 × 269–0,3	EN 10278	11SMn30+C	vorgef. nach Pos.-Nr. 2.12

Baugruppe 3

1.	1	Flachstahl	60* × 10* × 120	EN 10278	S235JRC+C	
2.	1	Flachstahl	50* × 10* × 130	EN 10278	S235JRC+C	vorgef. nach Skizze 1
3.	1	Flachstahl	50* × 10 × 77	EN 10278	S235JRC+C	vorgef. nach Pos.-Nr. 3.4
4.	1	Flachstahl	40* × 12* × 53	EN 10278	S235JRC+C	
5.	1	Flachstahl	60* × 12* × 71	EN 10278	S235JRC+C	vorgef. nach Skizze 2
6.	1	Flachstahl	25* × 12* × 85	EN 10278	S235JRC+C	vorgef. nach Pos.-Nr. 3.7
7.	1	Hohlprofil	30* × 30* × 4* × 113	EN 10219	S235JR	vorgef. nach Pos.-Nr. 3.8
8.	1	L-Profil	40* × 40* × 5*-50	EN 10056	S235JR	vorgef. nach Pos.-Nr. 3.9
9.	1	Rohr	35* × 6,3* × 80	EN 10297	E235	vorgef. nach Pos.-Nr. 3.10
10.	1	Rundstahl	12* × 166,5	EN 10278	11SMn30+C	vorgef. nach Pos.-Nr. 3.11
11.	1	Sechskantstahl	14* × 40	EN 10278	11SMn30+C	
12.	1	Rundstahl	25-0,1 × 30	EN 10278	11SMn30+C	vorgef. nach Pos.-Nr. 3.13
13.	1	Rundstahl	14* × 1,8-0,1	EN 10278	11SMn30+C	vorgef. nach Pos.-Nr. 3.14
14.	1	Tafel	2* × 40 × 70		PC transparent	vorgef. nach Pos.-Nr. 3.15

Baugruppe 4

1.	1	Vierkantstahl	40* × 38	EN 10278	S235JRC+C	vorgef. nach Pos.-Nr. 4.1
2.	1	Flachstahl	20* × 10* × 130	EN 10278	S235JRC+C	vorgef. nach Pos.-Nr. 4.2
3.	1	Blech	2* × 50 × 60	EN 10131	DC01-A	vorgef. nach Pos.-Nr. 4.3

Baugruppe 5

1.	1	L-Profil	30* × 30* × 5*-50	EN 10056	S235JR	vorgef. nach Pos.-Nr. 5.2
2.	1	Hohlprofil	30* × 30* × 2* × 160	EN 10219	S235JR	vorgef. nach Pos.-Nr. 5.3

III Norm- und Bauteile, die für jeden Prüfling bereitgestellt werden müssen:

Zusammenbau

1.	2	Sync.-riemenscheibe	21 T5/18-2	ähnl. DIN 7721		Al siehe Pos.-Nr. 7
2.	1	Zahnriemen	10 T5 × 455	DIN 7721-1		
3.	2	Gewindestift	M4 × 6	ISO 4026	45H	

Baugruppe 2

1.	2	Rillenkugellager	F63800		$d = 10; D = 19; B = 7$	siehe Skizze 3
2.	2	Rillenkugellager	61804	DIN 625	$d = 20; D = 32; B = 7$	
3.	4	Zylinderschraube	M4 × 8	ISO 4762	8.8	
4.	8	Zylinderschraube	M5 × 16	ISO 4762	8.8	
5.	4	Zylinderschraube	M6 × 25	ISO 4762	8.8	
6.	1	Zylinderschraube	M6 × 55	ISO 4762	8.8	
7.	2	Sechskantschraube	M6 × 80	ISO 4017	8.8	
8.	8	Zylinderschraube	M8 × (20)	ISO 4762	8.8	Befestigung $t = 8,5$ mm
9.	4	Scheibe	4	ISO 7089	200 HV	
10.	2	Scheibe	6	ISO 7090	200 HV	
11.	2	Sechskantmutter	M6	ISO 4032	8	
12.	2	Gewindestift	M4 × 6	ISO 4026	45H	

Baugruppe 3

1.	2	Zylinderschraube	M4 × 6	ISO 4762	8.8	
2.	2	Zylinderschraube	M5 × 12	ISO 4762	8.8	
3.	4	Zylinderschraube	M5 × 16	ISO 4762	8.8	
4.	1	Zylinderschraube	M5 × 30	ISO 4762	8.8	
5.	1	Zylinderschraube	M5 × 40	ISO 4762	8.8	
6.	1	Senkschraube	M5 × 16	DIN 10642	5.8	
7.	4	Rillenkugellager	F63800			$d = 10; D = 19; B = 7$ siehe Skizze 3
8.	1	Scheibe	5	ISO 7089	200 HV	
9.	1	Zylinderstift	6 × 24–A	ISO 8734	St	
10.	1	Sicherungsring	10 × 1	ISO 471	St	
11.	1	Sechskantmutter	M5	ISO 4032	8	
12.	1	Zylinderschraube	M8 × (12)	ISO 4762	8.8	Befestigung $t = 5$ mm
13.	2	Zylinderschraube	M8 × (20)	ISO 4762	8.8	Befestigung $t = 8,5$ mm

Baugruppe 4

1.	2	Zylinderschraube	M6 × 16	ISO 4762	8.8	
2.	1	Zylinderschraube	M8 × (45)	ISO 4762	8.8	Befestigung $t = 25$ mm
3.	2	Scheibe	6	ISO 7090	200 HV	
4.	2	Scheibe	8	ISO 7090	200 HV	

Baugruppe 5

1.	1	Senkschraube	M5 × 16	ISO 10642	5.8	
2.	1	Sechskantmutter	M5	ISO 4032	8	
3.	1	Scheibe	5	ISO 7090	200 HV	
4.	1	Zylinderschraube	M8 × (12)	ISO 4762	8.8	Befestigung $t = 5$ mm

IV Hilfsmittel für 1 bis 5 Prüflinge

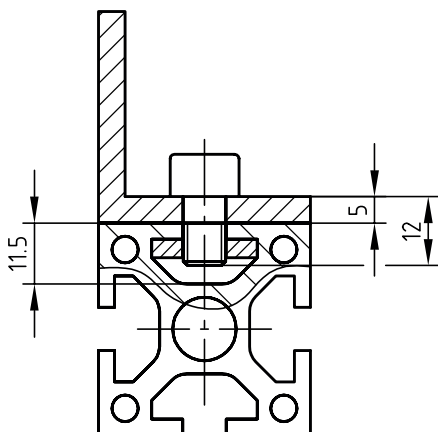
1.	1	Rundstahl	30* × 50	EN 10278	11SMn30+C	vorgef. nach Skizze 4 (Einpresshilfe)
----	---	-----------	----------	----------	-----------	---------------------------------------

Drehteile können in der Prüfung alternativ von der Stange gefertigt werden. Anstelle der aufgeführten Positionen können vergleichbare Werkstoffe für Halbzeuge bzw. Normteile mit für die Anwendung ausreichenden Eigenschaften verwendet werden.

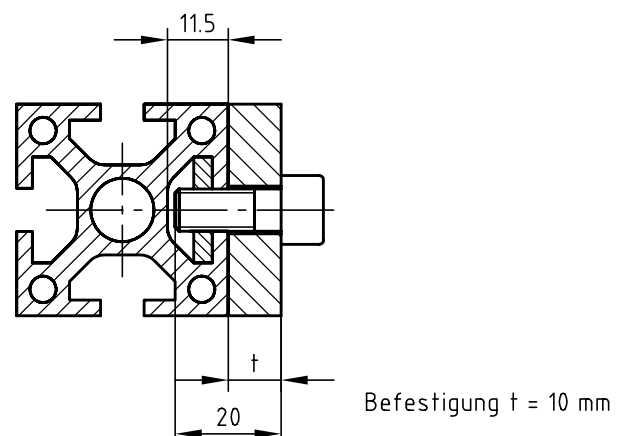
Hinweis:

Die in der Materialbereitstellung in Klammern gesetzte Schraubenlänge, z. B. M8 × (20), ist abhängig vom verwendeten Profilsystem sowie von den Befestigungselementen und muss gegebenenfalls angepasst werden. Die Verwendung einer Scheibe, z. B. ISO 7089, ist zur weiteren Anpassung zulässig.

Beispiel einer Profilverbindung:

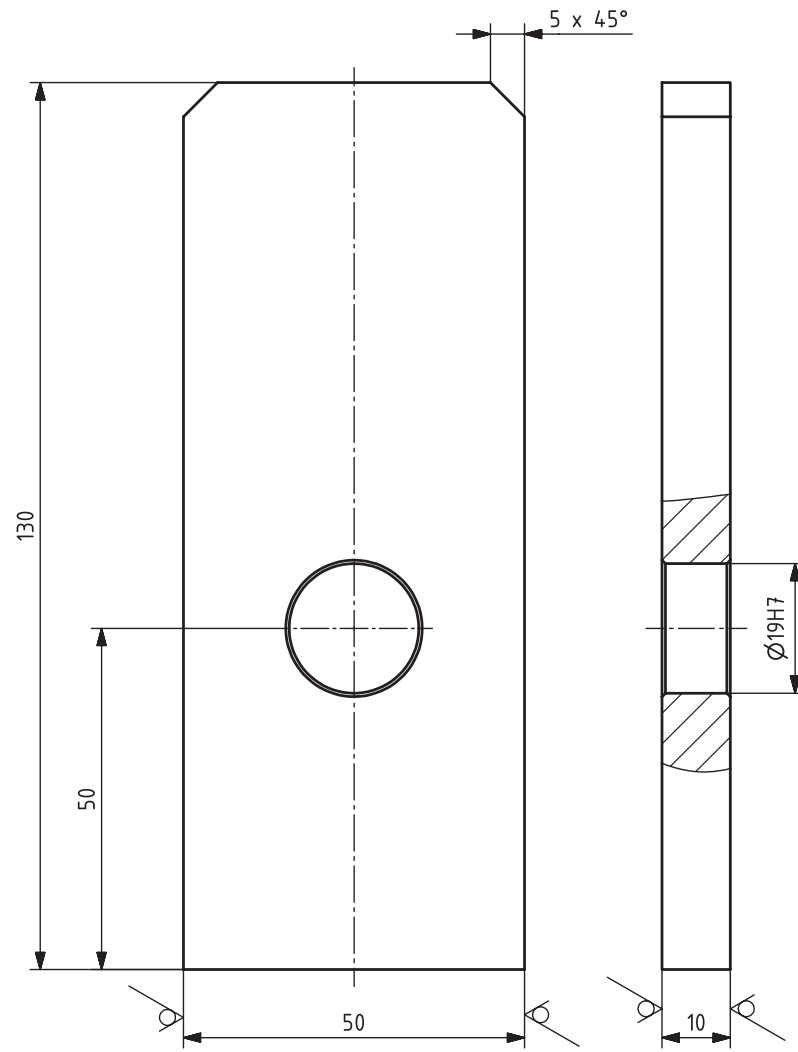


Beispiel einer Befestigung am Profil:



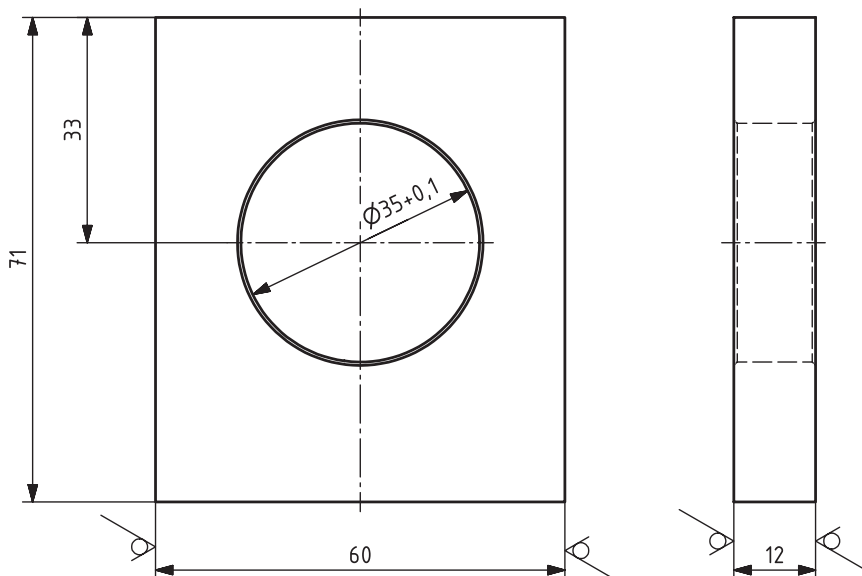
Skizze 1 $\sqrt{\text{Rz 16}}$ (∇)

nicht bemaßte Fasen 0,5x45°

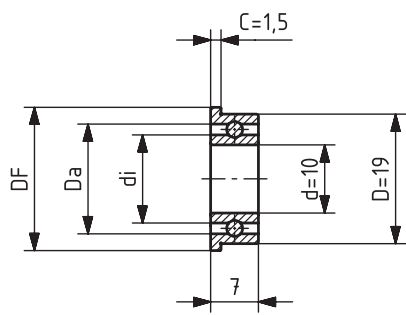


Skizze 2 $\sqrt{\text{Rz 16}}$ (∇)

nicht bemaßte Fasen 0,5x45°

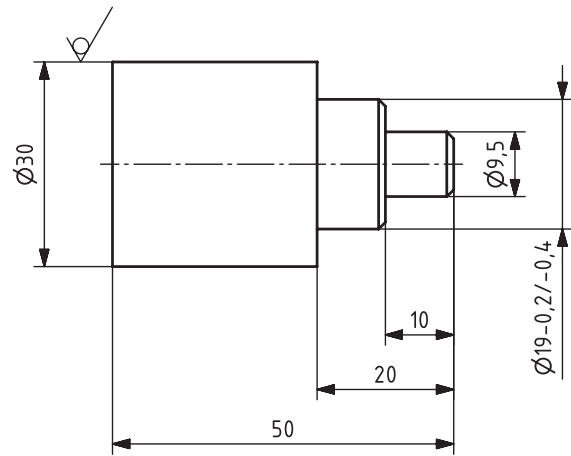


Skizze 3



Toleranzen und restliche Maße sind vom Hersteller abhängig

Skizze 4 $\sqrt{Rz\ 16}$ (∇)



nicht bemaßte Fasen 1x45°

Die aufgeführten Betriebs- und Arbeitsmittel sind für die Durchführung der praktischen Arbeitsaufgabe auszuwählen bzw. zu ergänzen und können an die betriebsübliche Ausstattung angepasst werden.

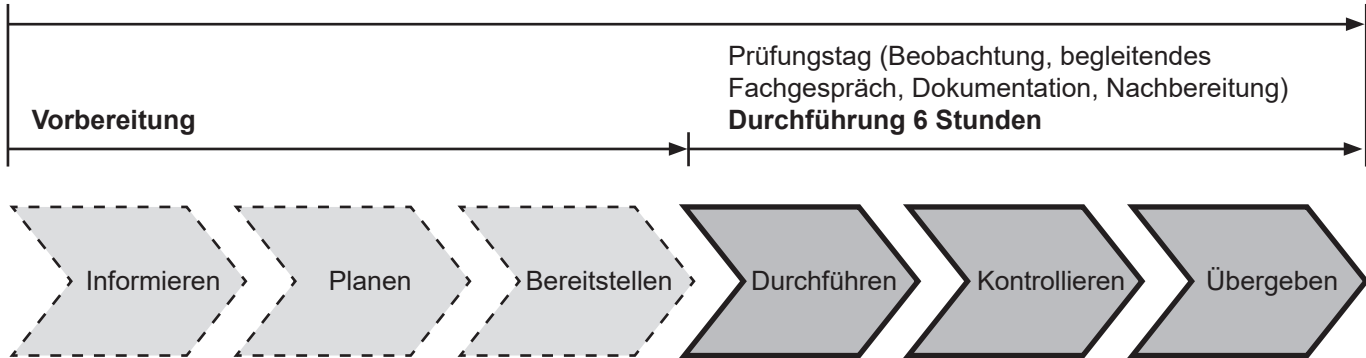
I Betriebs- und Arbeitsmittel je Prüfling:

1. 1 Arbeitsplatz mit Parallelschraubstock (100 bis 150 mm Backenbreite mit Schutzbacken oder geschliffenen Backen)

II Betriebs- und Arbeitsmittel für 1 bis 3 Prüflinge:

1. 1 Anreißplatz
 - 1.1 1 Höhenreißer
 - 1.2 1 Anreißwinkel
 - 1.3 1 Anreißprisma
 - 1.4 Anreißlack oder Vergleichbares
2. 1 Tischbohrmaschine oder
1 Säulenbohrmaschine, zum Reiben geeignet
 - 2.1 1 Bohrfutter, ggf. Reduzierhülsen
 - 2.2 1 Maschinenschraubstock mit Parallelunterlagen
3. 1 Drehmaschine
 - 3.1 1 Dreibackenfutter (ggf. weiche ausgedrehte Backen, Vierbackenfutter)
 - 3.2 Spannzangen
 - 3.3 1 Mitlaufende Zentrierspitze
 - 3.4 1 Bohrfutter (ggf. Reduzierhülsen)
 - 3.5 Drehwerkzeuge
4. 1 Fräsmaschine
 - 4.1 Maschinenschraubstock
 - 4.2 Teilapparat mit Dreibackenfutter und/oder Spannzange(n)
 - 4.3 Spannzangen
 - 4.4 Unterlagen
 - 4.5 Fräswerkzeuge

Praktische Arbeitsaufgabe 14 Stunden



Die folgenden Seiten in diesem Heft enthalten Unterlagen zur **Durchführung** der praktischen Arbeitsaufgabe, welche dem Prüfling erneut am Prüfungstag bzw. Prüfungsort übergeben werden.

Wie bereits im vorderen Teil des Hefts beschrieben, dienen diese zur ganzheitlichen Vorbereitung, um eine an die Arbeitsaufgabe eigenständig angepasste Bereitstellung ermöglichen zu können.

Anhand folgender Unterlagen muss die praktische Arbeitsaufgabe **am Prüfungstag** durchgeführt werden.

- Beschreibung des Arbeitsauftrags zur Durchführung der praktischen Arbeitsaufgabe
- Zeichnungen zur Durchführung der praktischen Arbeitsaufgabe

Zusätzlich erhält der Prüfling am Prüfungstag folgende Arbeitsblätter (nicht in diesem Heft enthalten).

- Information und Planung
- Kontrolle

**Beschreibung des Arbeitsauftrags
zur Durchführung der praktischen
Arbeitsaufgabe****Industriemechaniker/-in**
Maschinen- und Anlagenbau**1 Allgemein**

In der Abschlussprüfung Teil 2 haben Sie in der Durchführung eine praktische Arbeitsaufgabe zu bearbeiten, mit aufgabenspezifischen Unterlagen zu dokumentieren und darüber ein begleitendes Fachgespräch von höchstens 20 Minuten zu führen.

2 Vorgabezeit: 6 h

Richtzeit für die Aufgaben zur „Information und Planung“ 0,5 h
Richtzeit für die „Durchführung und Kontrolle“ 5,5 h

Die Vorgabezeit von 6 h beinhaltet das begleitende Fachgespräch von höchstens 20 Minuten.

3 Prüfungsunterlagen, die Sie zusätzlich für die praktische Arbeitsaufgabe erhalten:

- Arbeitsblatt „Information und Planung“
- Zeichnungen zur Durchführung der praktischen Arbeitsaufgabe
- Arbeitsblatt „Kontrolle“

4 Kennzeichnung der Prüfungsunterlagen

Tragen Sie, wo vorgesehen, in den Kopf der jeweiligen Prüfungsunterlage Ihren Vor- und Familiennamen und Ihre Prüfungsnummer ein.

5 Beobachtung, begleitendes Fachgespräch

Durch Beobachtungen während der Durchführung und das begleitende Fachgespräch werden die prozessrelevanten Qualifikationen in Bezug auf die Durchführung der Arbeitsaufgabe bewertet.

6 Funktionsbeschreibung der Baugruppe

Durch Drehen des Handrads (Pos.-Nr. 2.13) in Laufrichtung wird das Band (Pos.-Nr. 2.16) angetrieben. Die Drehbewegung des Handrads (Pos.-Nr. 2.13) wird über die Antriebswelle (Pos.-Nr. 2.12), die Synchronriemenscheiben (Pos.-Nr. 7) und den Zahnriemen (Pos.-Nr. 8) auf die Welle (Pos.-Nr. 3.11) übertragen. Hierdurch dreht sich der Exzenter (Pos.-Nr. 3.5) und überträgt die Bewegung auf die Schubstange (Pos.-Nr. 3.7). Die Schubstange (Pos.-Nr. 3.7) wandelt die Drehbewegung des Exzenters (Pos.-Nr. 3.5) in eine geradlinige Bewegung um und treibt das Druckstück (Pos.-Nr. 3.13) an. Das Druckstück (Pos.-Nr. 3.13) stößt je Umdrehung des Handrads (Pos.-Nr. 2.13) ein Werkstück (Pos.-Nr. 10) aus dem Gehäuse (Pos.-Nr. 3.10). Die Werkstücke (Pos.-Nr. 10) werden über das Magazin (Pos.-Nr. 3.8) dem Gehäuse (Pos.-Nr. 3.10) zugeführt. Nach dem Ausstoßen eines Werkstücks (Pos.-Nr. 10) aus dem Gehäuse (Pos.-Nr. 3.10) fällt das Werkstück in der Regel mit seiner Stirnseite auf das Band (Pos.-Nr. 2.16). Durch die gleichzeitige Bewegung des Bands in Transportrichtung wird das Werkstück (Pos.-Nr. 10) durch das Leitblech (Pos.-Nr. 4.3) der einstellbaren Baugruppe 4 in Position zum Abtransport geleitet. Am Bandende kippt das Werkstück (Pos.-Nr. 10) in die einstellbare Auffangwanne (Pos.-Nr. 5.3) und rutscht durch das Abkippen auf seiner Mantelfläche in diese hinein.

7 Arbeitsauftrag

Sie haben den Auftrag, das Bandsystem funktionsfähig und nach Zeichnung herzustellen. Fertigen Sie dazu Einzelteile fachgerecht und maßhaltig an. Mögliche Drehmomentwerte entnehmen Sie technischen Unterlagen (z. B. Herstellerangaben zum Profilsystem).

Der Arbeitsauftrag umfasst mit Ausnahme der Baugruppe 1 die vollständige und fachgerechte Montage aller Teile.

7.1 Arbeitsblatt „Information und Planung“

Richtzeit: 0,5 h

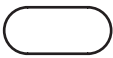
Arbeiten Sie sich in die Arbeitsunterlagen ein und bearbeiten Sie das Arbeitsblatt „Information und Planung“.

7.2 Durchführung und Kontrolle

Richtzeit: 5,5 h

Die Einzelteile und die Baugruppe(n) sind nach den auf den Zeichnungen angegebenen Normen und Hinweisen herzustellen. Während der Prüfung haben Sie die Vorschriften der DGUV einzuhalten.

Alle Arbeitsschritte müssen unter Berücksichtigung der vom Kunden geforderten Merkmale und des Arbeitsauftrags durchgeführt werden. Merkmale sind wie folgt auf der Zeichnung gekennzeichnet:



Überprüfen Sie mithilfe des Arbeitsblatts „Kontrolle“ Ihren Arbeitsauftrag. Entscheiden Sie selbst und anhand der Merkmale, zu welchem Zeitpunkt Sie eine Kontrolle durchführen. Beurteilen Sie, ob die vorgegebenen Merkmale erfüllt sind. Dokumentieren Sie dabei Ihre Istmaße und Entscheidung in der Tabelle.

8 Abgabe der Unterlagen

Vergewissern Sie sich, dass alle von Ihnen bearbeiteten Unterlagen, auch Ihre eigenen Dokumentationen, Skizzen und Notizen, mit Ihrem Vor- und Familiennamen sowie Ihrer Prüfungsnummer versehen sind.

© 2023, IHK Region Stuttgart, alle Rechte vorbehalten W23 4023 P1-ar-weiß-010323-9Z

10 5 Werkstück 11SMn30-C Rd 25 x 20 EN 10278
 9 2 Gewindestift M4 x 6 ISO 4026 45H
 8 1 Zahnräder 10 T5 x 455 DIN 7721-1 B=10 mm (Synchrommenen) nachgearbeitet
 7 2 Synchrommenschale 21T5/AB-2 Al
 6 X Zylinderstreife M8 x 12 ISO 4762 18.8 bzw. passend zum Profilsystem
 5 4 Flg M8
 4 X Gewindestift M8 Passend zum Profilsystem
 3 X Winkel Passend zum Profilsystem
 2 3 Profil EN AW-Al Mg500.5 L0 x 40 x 250 EN 12020
 1 1 Profil EN AW-Al Mg500.5 L0 x 40 x 320 EN 12020

Pos.-Nr. Stück Bezeichnung Normmaß Werkstoff
 1 Baugruppe 5
 1 Baugruppe 4
 1 Baugruppe 3
 1 Baugruppe 2
 1 Baugruppe 1

Normmaß: Passend zum Profilsystem
 Werkstoff: Messing (nach Feinbearbeitungszustand)

IHK Abschlussprüfung Teil 2 - Winter 2023/24
 Maßstab: 1:1
 Blatt: 1(1)
 Vorgeb.-zeit: 6 h
 Profilleitungsnummer: Bandsystem

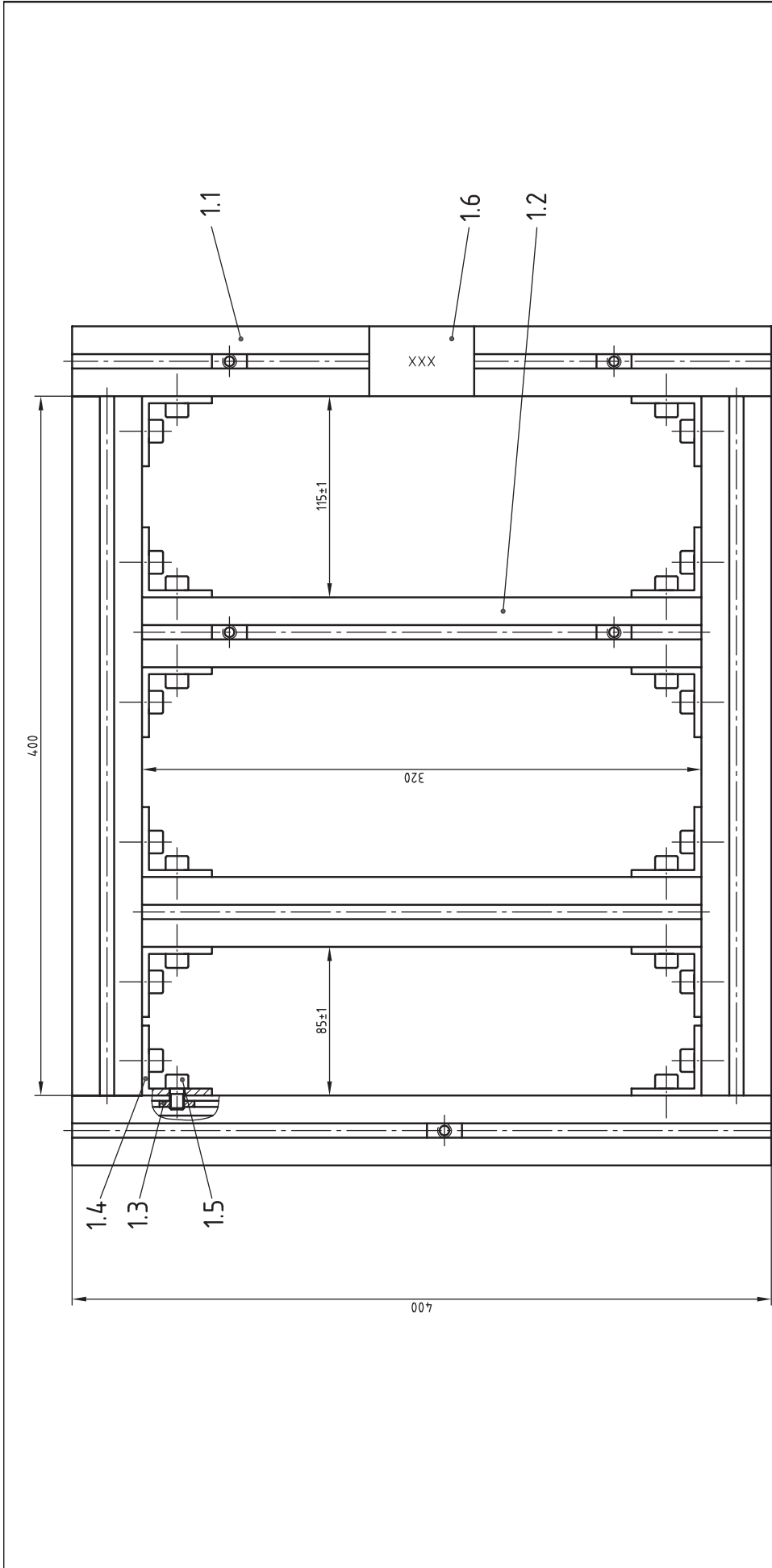
7 2 Stück
 * am Kaufteil nachgearbeitet
 Rz 16
 5 Stück
 14,45°
 20
 25
 21
 15
 10,0-0,1
 3
 3
 M4
 20
 32
 27,91

165±1
 70±1

Baugruppe 2
 Baugruppe 3
 Baugruppe 1
 Baugruppe 4
 Baugruppe 5

1
 2
 3
 4
 5
 6
 7
 8

Bitte beachten: Zeichnung ist nicht maßstäblich



Bitte beachten: Zeichnung ist nicht maßstäblich

1.6	1	Kennzeichnungsschild			ca. 4,0 x 60
1.5	X	Zylinderschraube M8 x 12	ISO 4,762	8,8	bzw. passend zum Profilsystem
1.4	X	Winkel			passend zum Profilsystem
1.3	X	Gewindeplatte M8			passend zum Profilsystem
1.2	2	Profil			EN AW-ALMgSi0,5 40 x 40 x 320 EN 12020
1.1	4	Profil			EN AW-ALMgSi0,5 40 x 40 x 400 EN 12020
Pos.-Nr.	Stück	Benennung	Normblatt	Werkstoff	Halbzeug (nach Materialbereitstellungsliste)
		IHK	Abschlussprüfung Teil 2 – Winter 2023/24		
		Maßstab			
		Industriemechaniker / -in			
		Maschinen- und Anlagenbau			
		Baugruppe 1 (BG1)			
		Bandsystem			
		Vorgabezeit:		Blatt: 2(11)	
		Prüfungsnummer:		XXX	

(Baugruppe 1 vormontiert)

Blüte beachten: Zeichnung ist nicht maßstäblich

2.28	2	Gewindestift M4 x 6	ISO 4026	4,5H
2.27	2	Sechskantmutter M6	ISO 4032	8
2.26	2	Scheibe 6	ISO 7089	200 HV
2.25	4	Scheibe 4	ISO 7089	200 HV
2.24	8	Zylinderschraube M8 x 20	ISO 4762	8,8
2.23	2	Sechskantschraube M6 x 80	ISO 4017	8,8
2.22	1	Zylinderschraube M6 x 55	ISO 4762	8,8
2.21	4	Zylinderschraube M6 x 25	ISO 4762	8,8
2.20	8	Zylinderschraube M5 x 16	ISO 4762	8,8
2.19	4	Zylinderschraube M4 x 8	ISO 4762	8,8
2.18	2	Rillenkugellager 61804	DN 625	
2.17	2	Rillenkugellager F63800		
2.16	1	Band 1050		
2.15	X	Winkel		
2.14	X	Gewendeplatte M8		
2.13	1	Handrad	EN AW-AL MgSi	passend zum Profilsystem
2.12	1	Achswelle	TSM30-C	Rc1,100 x 37 EN 754
2.11	1	Spannrolle	TSM30-C	Rc1,43 x 269 EN 10278
2.10	2	Legerscheibe	TSM30-C	Rc1,43 x 658 EN 10278
2.9	2	Distanzstück	TSM30-C	Rc1,30 x 4,0 EN 10278
2.8	2	Lagerscheibe	TSM30-C	Rc1,30 x 3,0 EN 10278
2.7	2	Steg	CuZn40	□44 x 15 x 35 EN 12167
2.6	4	Führungslaste	SZ35JRC-C	Fl 50 x 15 x 14 EN 10278
2.5	2	Seitenplatte	SZ35JRC-C	Fl 30 x 12 x 60 EN 10278
2.4	1	Seitenplatte	SZ35JRC-C	Fl 40 x 10 x 100 EN 10278
2.3	1	Profil	EN AW-AL MgSi0,5	Fl 40 x 10 x 100 EN 10278
2.2	3	Profil	EN AW-AL MgSi0,5	40 x 40 x 400 EN 10220
2.1	1	Profil	EN AW-AL MgSi0,5	40 x 40 x 100 EN 10220

Pa.-Nr. Stück Bezeichnung Normblatt Werkstoff

IHK Abschlussprüfung Teil 2 - Winter 2023/24
 Meßstab
Industriemechaniker/-in
 Baugruppe 2 (B02)
 Maschinen- und Anlagenbau
 Bandsystem

Blatt: 3(11)
 Fertigungs-
 Nummer:

2.3 ∇ Rz 16 (∇)

gegült empfohlen

∇ ggf. an Führungstiefe anpassen
X= Istmaßbreite der Führungsnut

2.4 ∇ Rz 16 (∇)

gegült empfohlen

∇ ggf. an Führungstiefe anpassen
X= Istmaßbreite der Führungsnut

2.5 ∇ Rz 16 (∇)

gegült empfohlen

∇ ggf. an Führungstiefe anpassen
X= Istmaßbreite der Führungsnut

2.6 ∇ Rz 16 (∇)

∇ ggf. an Führungstiefe anpassen
X= Istmaßbreite der Führungsnut

2.7 ∇ Rz 16 (∇)

∇ ggf. an Führungstiefe anpassen
X= Istmaßbreite der Führungsnut

2.8 ∇ Rz 16 (∇)

∇ ggf. an Führungstiefe anpassen
X= Istmaßbreite der Führungsnut

A-A

A-A

© 2023, IHK Region Stuttgart, alle Rechte vorbehalten W3 4023 P1-ar-weiß-211022-gz

Blatt : 4(11)

Vorgabe-
zell : 4(11)

Prüfungs-
nummer :

ISO 2768-mk

Baugruppe 2 (BG2)

Maschinen- und Anlagenbau

Industriemechaniker/-in

Abschlussprüfung Teil 2 – Winter 2023/24

IHK

Blüte beachten: Zeichnung ist nicht maßstäblich

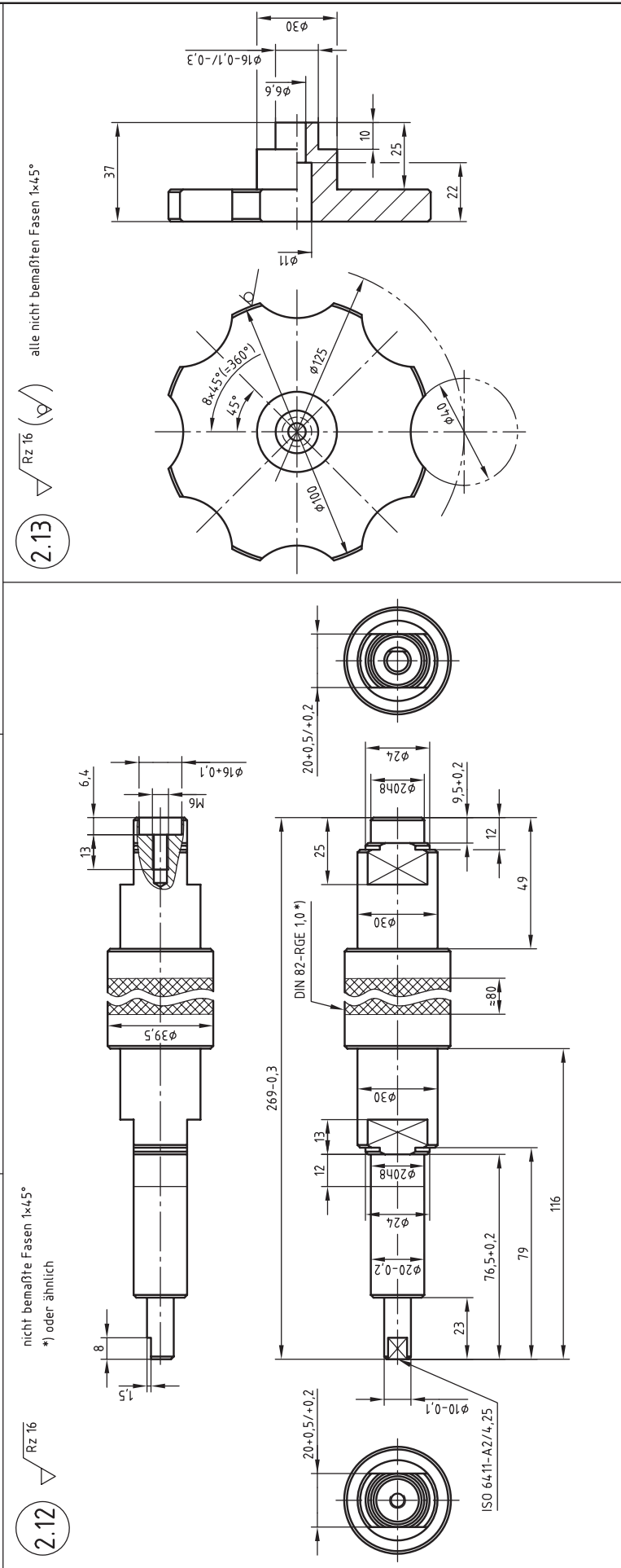
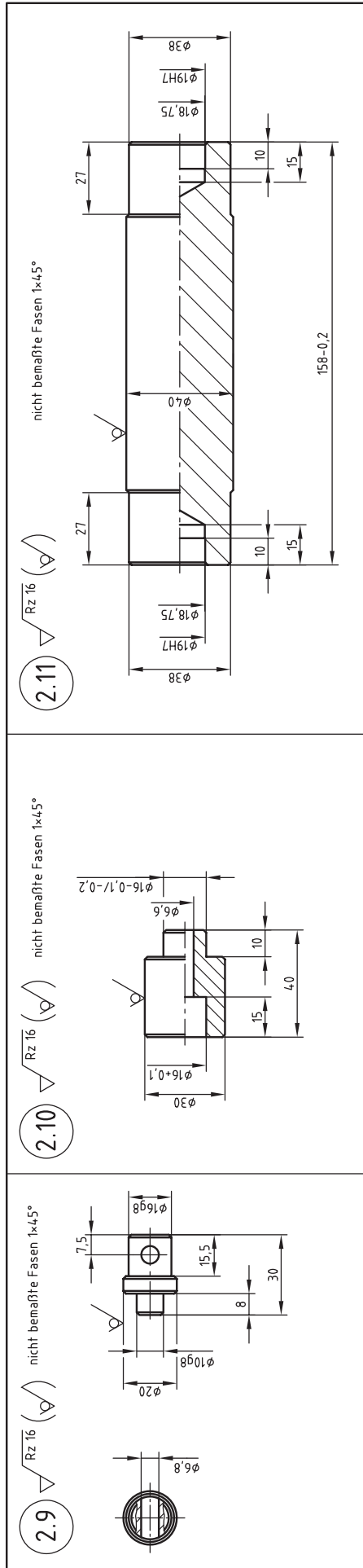
Bitte beachten: Zeichnung ist nicht maßstäblich

nicht bemaßte Fasen ca. 0,5x45°

Allgemeintoleranz nach ISO 2768

Toleranz- klasse	mittel	±0,1	±0,2	±0,3	±0,5
von	0,5	3	6	30	120
über	3	6	30	120	400
über	6	30	120	400	

Teile mit eingekreister Positionsnummer werden fertig mitgebracht.



Allgemeintoleranz nach ISO 2768		Teile mit eingekreister Positionsnummer werden fertig mitgebracht.		Bitte beachten: Zeichnung ist nicht maßstäblich	
von	über	von	über		
0,5	3	0,1	±0,1		
3	6	±0,2	±0,3		
bis	30	±0,3	±0,5		
bis	120				
bis	400				
mittel					

IHK Abschlussprüfung Teil 2 – Winter 2023/24		Vorgabe-Zahl:	5(11)
Maßstab		Blatt:	5(11)
Industriemechaniker/-in		Prüfungsnummer:	
Maschinen- und Anlagenbau			
Baugruppe 2 (BG2)			
Bandsystem			

3.1
3.19
3.17
3.16
3.15
3.8
3.9
3.20
3.23
3.26
3.21
3.27-3.29

A-A
3.7
3.5
3.22
3.3
3.18
3.2
3.4
3.29
3.28
3.11

Z
3.25
3.14
3.22
3.12

A
3.6
3.10
3.24
3.13

3.15
3.14
3.13
3.12
3.11
3.10
3.9
3.8
3.7
3.6
3.5
3.4
3.3
3.2
3.1

3.29 3 Gewindeplatte M8
3.28 2 Zylinderschraube M8 x 70
3.27 1 Zylinderschraube M8 x 12
3.26 1 Sechskantmutter M5
3.25 1 Sicherungsring 10 x 1
3.24 1 Zylinderschraube M5 x 16
3.23 1 Scheibe 5
3.22 4 Rillenkugellager F63800
3.21 1 Senkschraube M5 x 16
3.20 1 Zylinderschraube M5 x 40
3.19 1 Zylinderschraube M5 x 30
3.18 4 Zylinderschraube M5 x 16
3.17 2 Zylinderschraube M5 x 12
3.16 2 Zylinderschraube M4 x 6
3.15 1 Abdeckung
3.14 1 Distanzring
3.13 1 Druckstück
3.12 1 Gewindebohrer
3.11 1 Welle
3.10 1 Gehäuse
3.9 1 Winkel
3.8 1 Magazin
3.7 1 Schubstange
3.6 1 Halterung
3.5 1 Exzenter
3.4 1 Lagerbock
3.3 1 Lagerbock
3.2 1 Grundplatte
3.1 1 Profil

ISO 4762 8.8
ISO 4762 8.8
ISO 4032 8
DIN 471
ISO 8734 SF
ISO 7090 200 HV
ISO 10642 5.8
ISO 4762 8.8
ISO 4762 8.8
ISO 4762 8.8
ISO 4762 8.8
ISO 4762 8.8
PC transparent
115Mn30-C
115Mn30-C
115Mn30-C
E235
S235JR
S235JR
S235JRC-C
S235JRC-C
S235JRC-C
S235JRC-C
S235JRC-C
S235JRC-C
EN AW-Al MgSi0.5
S235JRC-C

14.0 x 4.0 x 5 - 50 DIN EN 10056-1
4M-Rohr 30 x 30 x 4 x 113 EN 10219
Fl 25 x 12 x 85 EN 10278
Fl 60 x 12 x 71 EN 10278
Fl 40 x 12 x 53 EN 10278
Fl 50 x 10 x 37 EN 10278
Fl 50 x 10 x 50 EN 10278
Fl 60 x 10 x 100 EN 10278
Fl 60 x 10 x 120 EN 10278

da=10; D=19; B=7

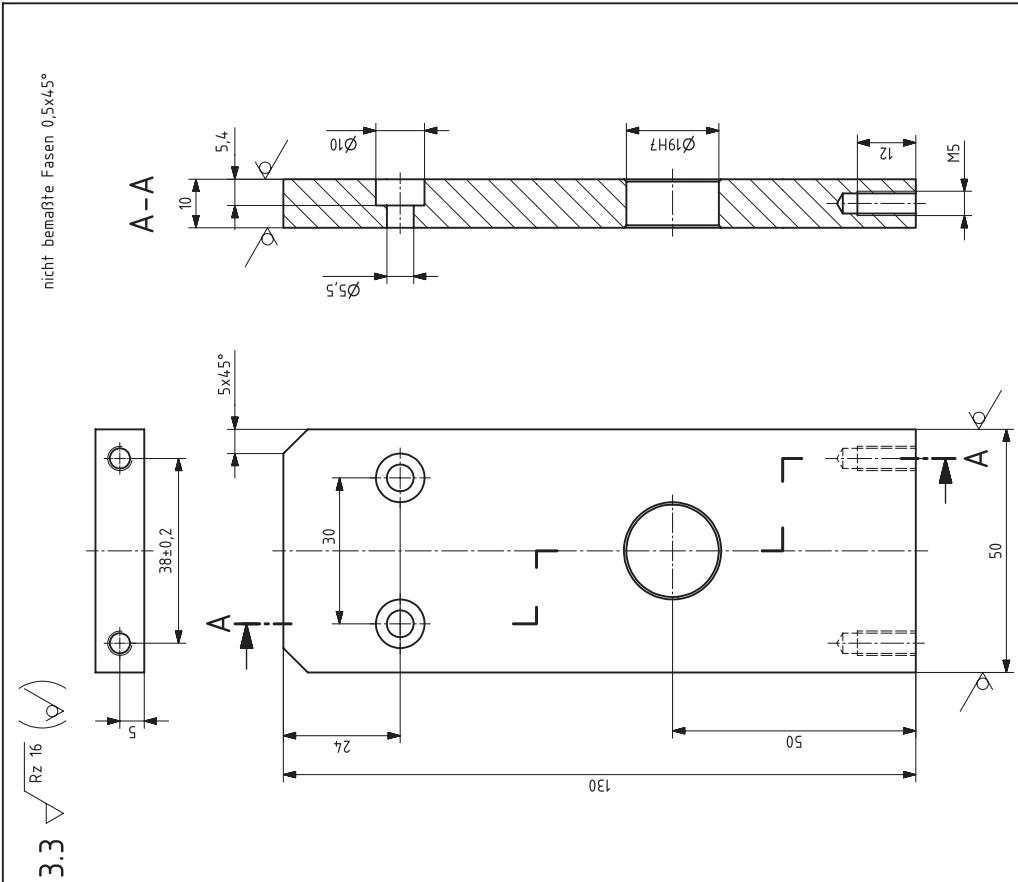
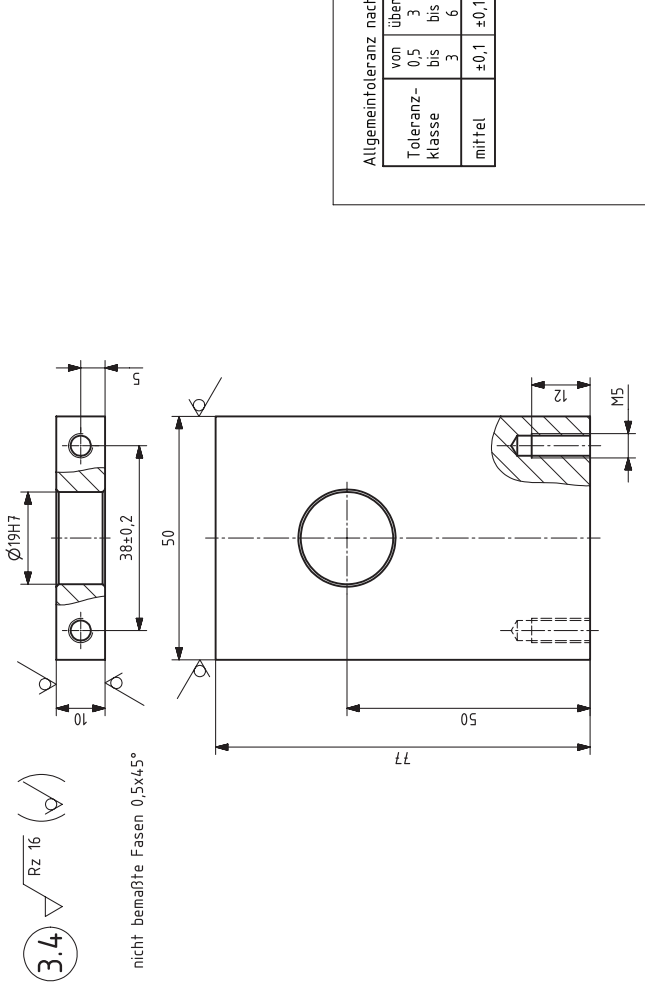
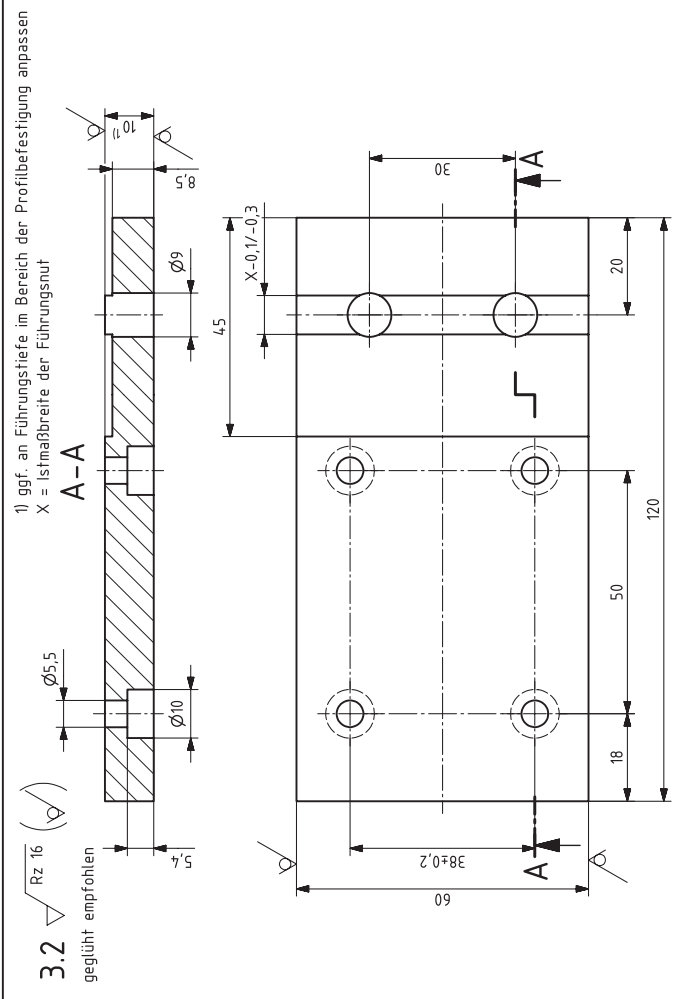
Fl 2 x 4.0 x 7.0
Rd 14 x 1.6 EN 10278
Rd 25 x 30 EN 10278
6M 16 x 40 EN 10278
Rd 12 x 16.6,5 EN 10278
Rohr 35 x 6.3 x 80 EN 10297
Rohr 35 x 6.3 x 80 EN 10297

Material
Nennmaß
Norm
Herstellung
Herstellung nach technischen Zeichnung

IHK Abschlussprüfung Teil 2 - Winter 2023/24
6110
Baugruppe 3 (B03)
Bandsystem

Industriemechaniker/-in
Profiling-Nummer

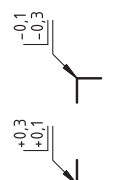
© 2023, IHK Region Südthüringen, alle Rechte vorbehalten. W23 4023 P-ar-gelb-170423-gz



Allgemeintoleranz nach ISO 2768

Toleranzklasse	von	über	über	über	über
mittel	+0,1	+0,1	+0,2	+0,3	+0,5
klasse 3	bis 3	bis 6	bis 30	bis 120	bis 400
klasse 6	bis 3	bis 6	bis 30	bis 120	bis 400
klasse 9	bis 3	bis 6	bis 30	bis 120	bis 400
klasse 12	bis 3	bis 6	bis 30	bis 120	bis 400

Bitte beachten: Zeichnung ist nicht maßstäblich



IHK Abschlussprüfung Teil 2 – Winter 2023/24

Maßstab: —

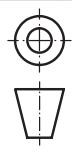
Industriemechaniker/-in

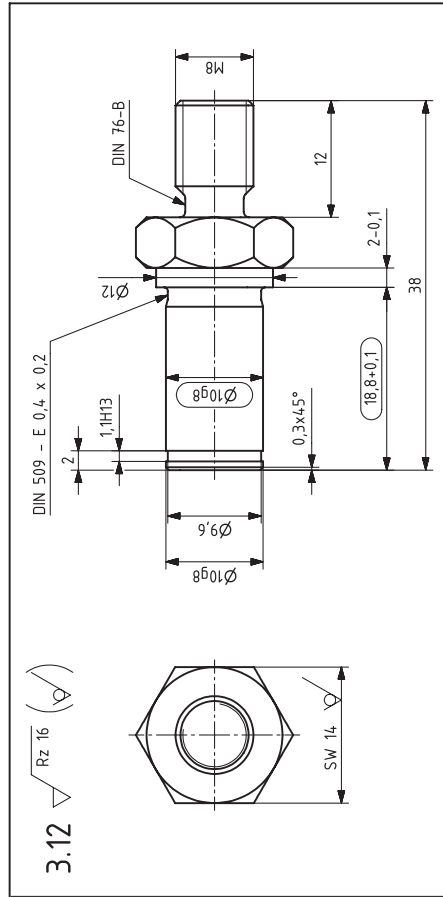
Baugruppe 3 (BG3)
 Bandsystem

Vorgabezeit: —

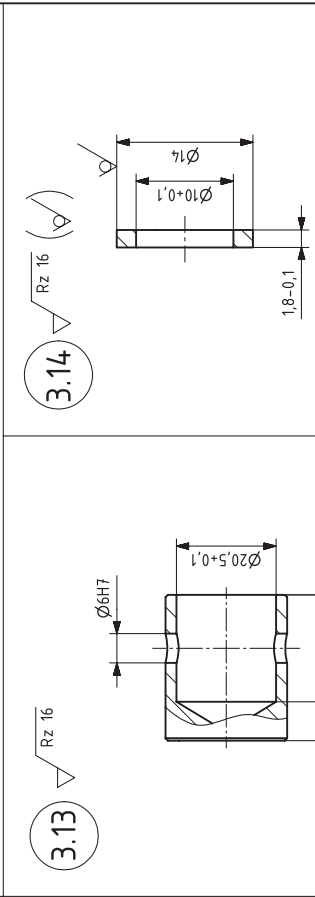
Blatt: 7(11)

Prüfungsnummer: —

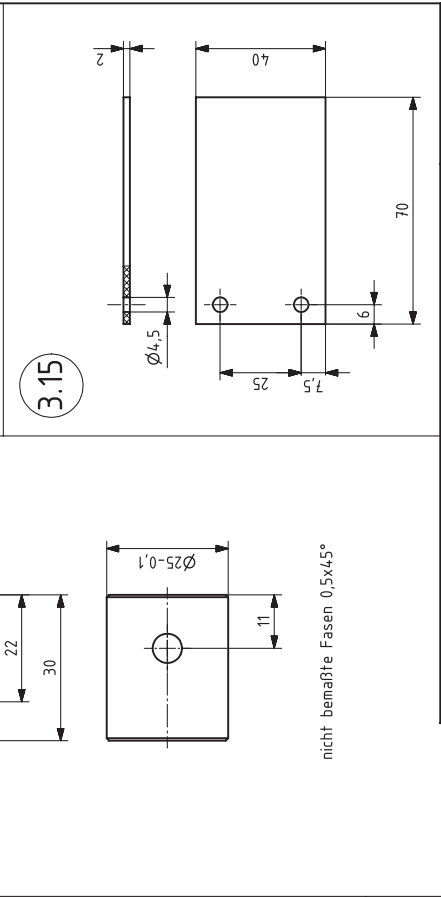




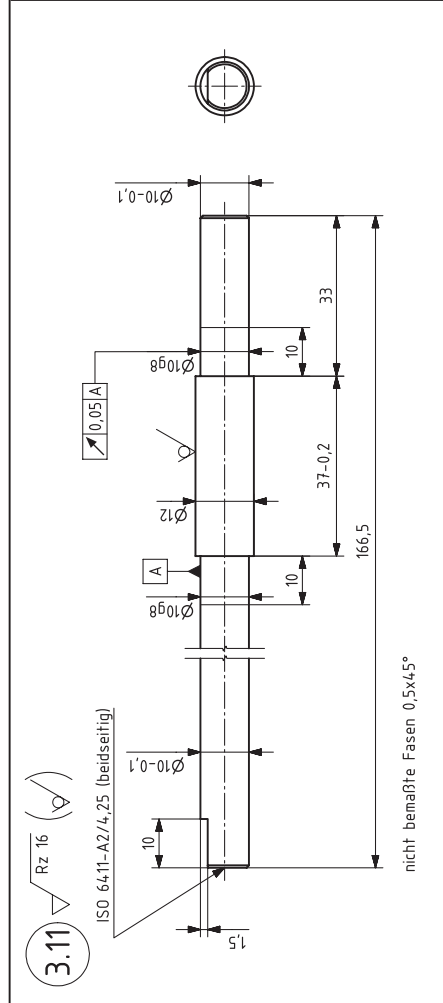
3.12



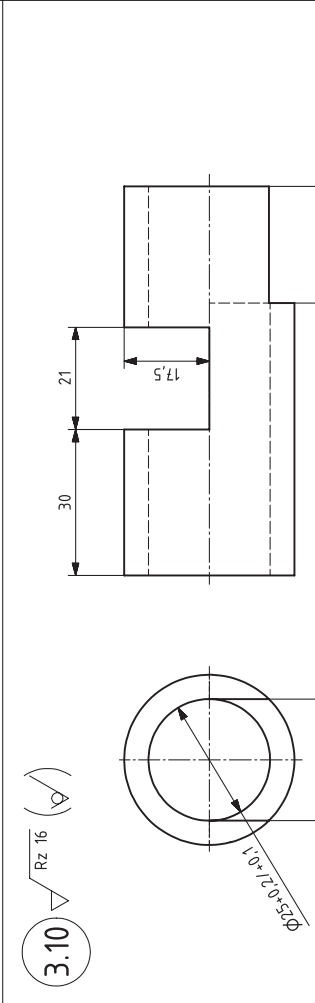
3.14



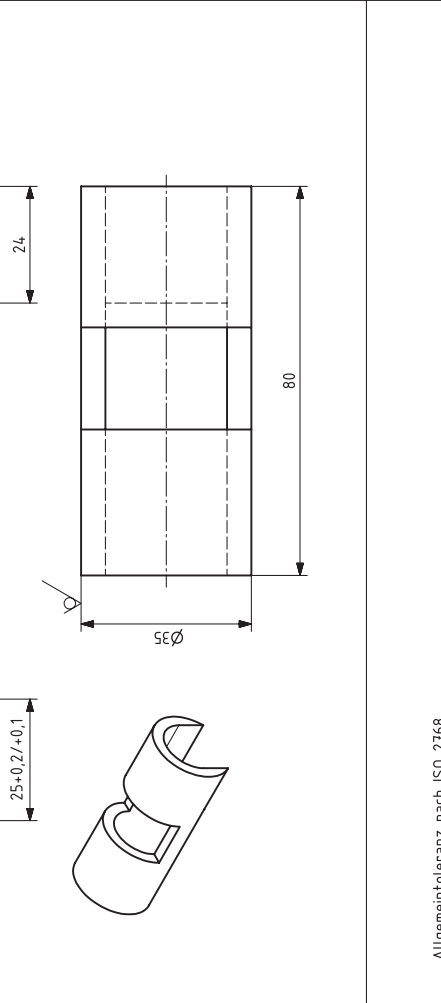
3.15



3.11



3.13

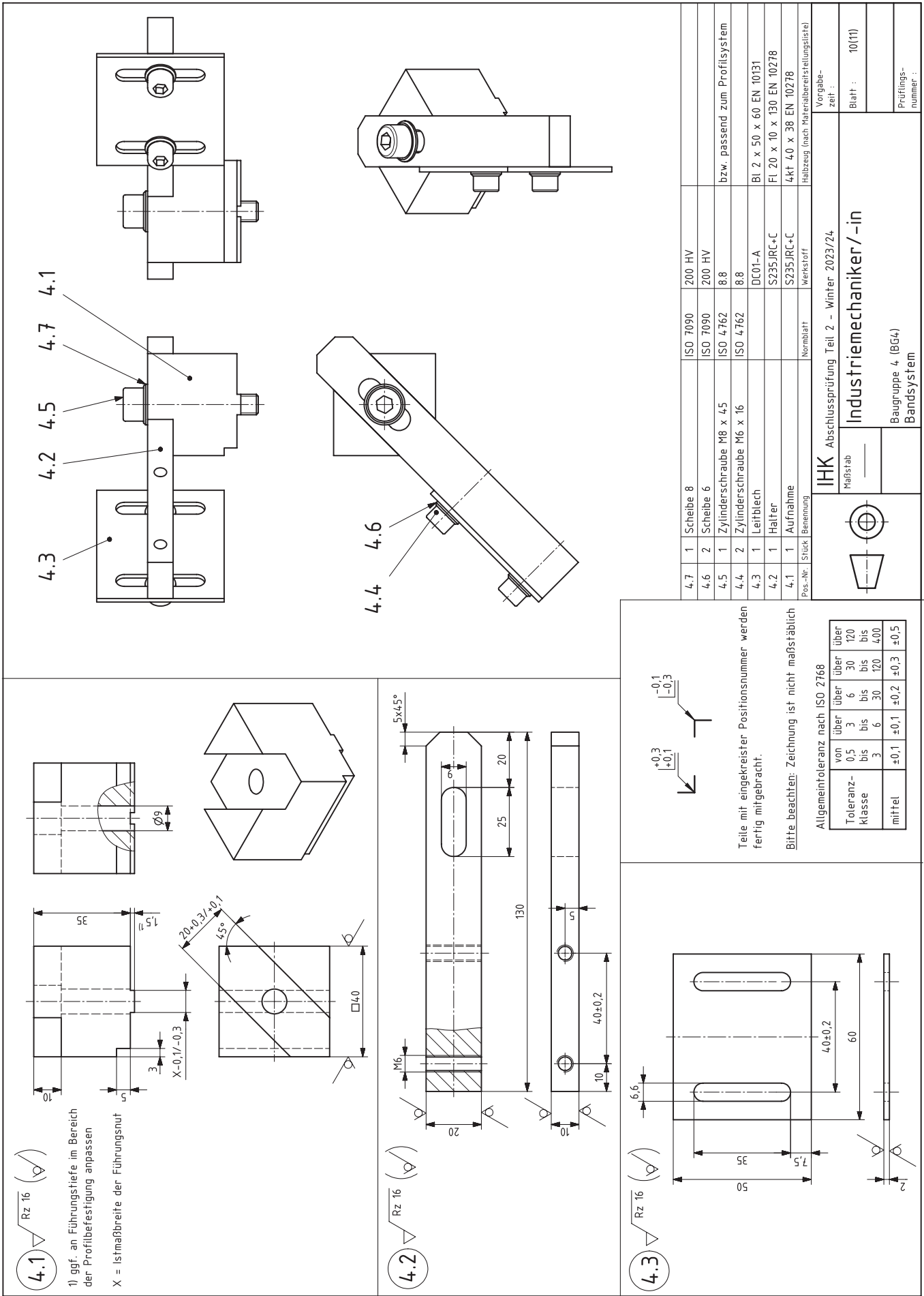


3.10

IHK Abschlussprüfung Teil 2 – Winter 2023/24		Vorgabezeit:	9(11)
Maßstab		Blatt:	9(11)
Industriemechaniker/-in		Prüfungsnummer:	
Baugruppe 3 (BG3)			
Bandsystem			

Allgemeintoleranz nach ISO 2768	
von	über
0,5	3
3	6
6	30
30	120
120	400
mittel	±0,1
	±0,2
	±0,3
	±0,5

Teile mit eingekreister Positionsnummer werden fertig mitgebracht.
 Bitte beachten: Zeichnung ist nicht maßstäblich



4.7	1	Scheibe 8	ISO 7090	200 HV
4.6	2	Scheibe 6	ISO 7090	200 HV
4.5	1	Zylinderschraube M8 x 4,5	ISO 4762	8,8
4.4	2	Zylinderschraube M6 x 16	ISO 4762	8,8
4.3	1	Leitblech	DC01-A	Bl 2 x 50 x 60 EN 10131
4.2	1	Halter	S235JRC+C	Fl 20 x 10 x 130 EN 10278
4.1	1	Aufnahme	S235JRC+C	4kt 4,0 x 38 EN 10278
Pos.-Nr.	Stück	Benennung	Normblatt	Werkstoff
				Halbzeug (nach Materialbereitstellung)

IHK Abschlussprüfung Teil 2 – Winter 2023/24

Maßstab _____

Industriemechaniker/-in

Baugruppe 4 (BG4)

Bandsystem

Vorgabezeit: 10(11)

Prüfungsnummer: _____

Teile mit eingekreister Positionsnummer werden fertig mitgebracht.

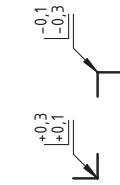
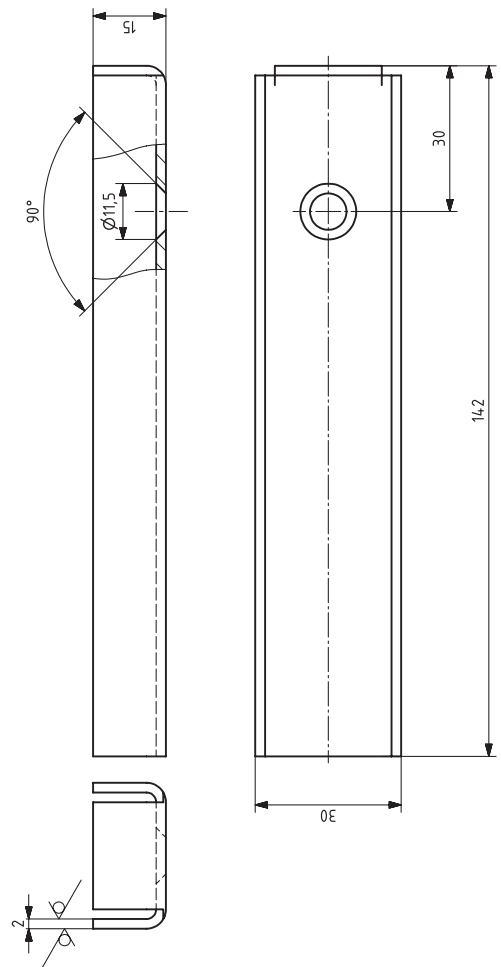
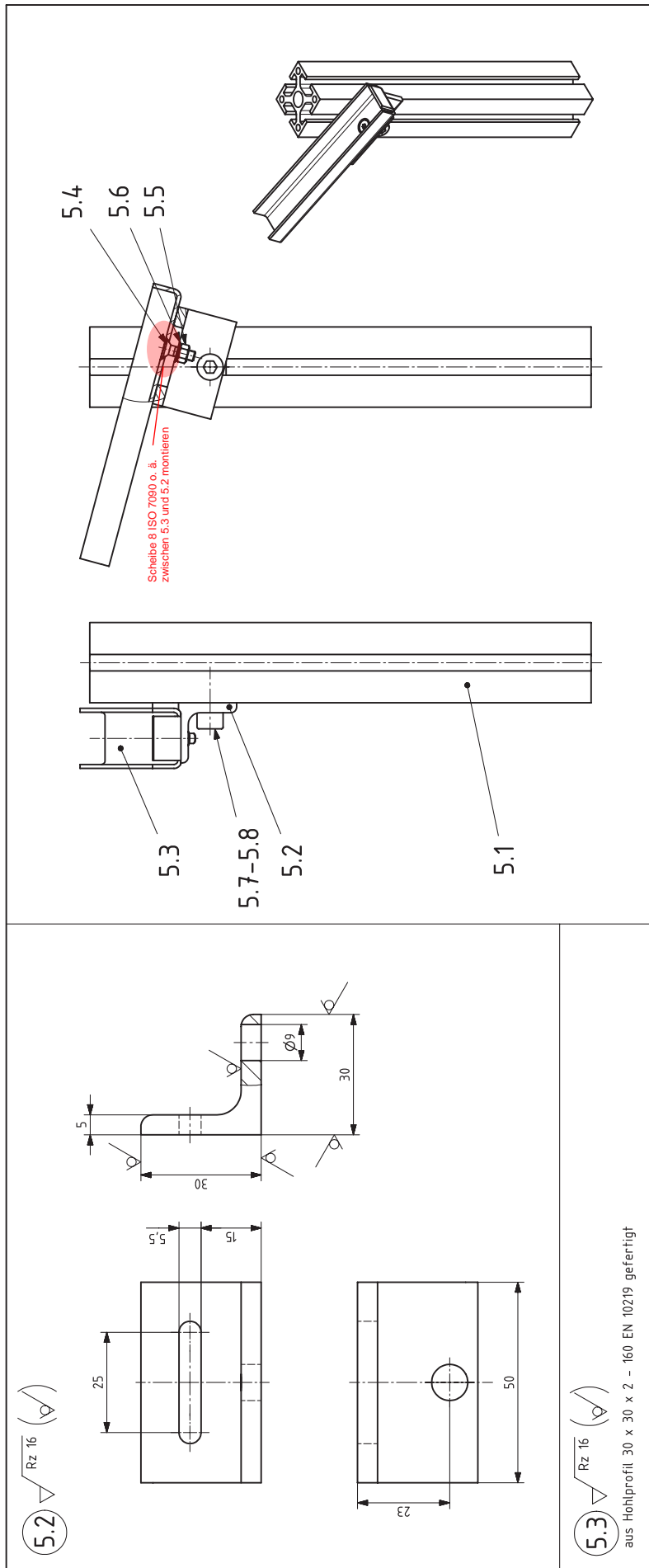
Bitte beachten: Zeichnung ist nicht maßstäblich

Allgemeintoleranz nach ISO 2768

Toleranzklasse	von	über	über	über
	0,5	3	6	30
mittel	bis	bis	bis	bis
	3	6	30	120
	±0,1	±0,1	±0,2	±0,3
				±0,5

±0,3 / +0,1

-0,1 / -0,3



Allgemeintoleranz nach ISO 2768

Toleranzklasse	von	über	über	über
mittel	±0,1	±0,1	±0,2	±0,3
	3	6	30	120
bis	3	6	30	120
	6	30	120	4,00

Bilte beachten: Zeichnung ist nicht maßstäblich

Pos.-Nr.	Stück	Benennung	Normblatt	Werkstoff	4kt-Rohr	L	EN
5.8	1	Gewindeplatte M8	ISO 4762	8.8	30	2	160 EN 10219
5.7	1	Zylinderschraube M8 x 12	ISO 7090	200 HV	30	5	50 EN 10056-1
5.6	1	Scheibe 5	ISO 4032	8	30	2	160 EN 10219
5.5	1	Sechskantmutter M5	ISO 10642	5.8	30	2	160 EN 10219
5.4	1	Senkschraube M5 x 16	ISO 10642	5.8	30	2	160 EN 10219
5.3	1	Auffangwanne	S235JR		30	2	160 EN 10219
5.2	1	Winkel	S235JR		30	5	50 EN 10056-1
5.1	1	Profil	EN AW-ALMgSi0.5	4.0	4.0	250	EN 12020
Pos.-Nr.		Stück	Benennung	Werkstoff	Halbzeug (nach Materialbereitstellungsliste)		

bzw. passend zum Profilsystem
bzw. passend zum Profilsystem

IHK Abschlussprüfung Teil 2 - Winter 2023/24

Maßstab: _____

Industriemechaniker/-in

Baugruppe 5 (BG5)
Bandsystem

Vorgabezeit: _____
Blatt: 11(11)
Prüfungsnummer: _____