

Prüfungsnummer

--	--	--	--	--

Vor- und Familienname

Industrie- und Handelskammer



Abschlussprüfung Teil 2

Elektroniker/-in für Informations- und Systemtechnik

Berufs-Nr.

3 2 9 0

Einsatzgebiete

- Automatisierungssysteme (3291)
- Signal- und Sicherheitssysteme (3292)
- Informations- und Kommunikationssysteme (3293)
- Funktechnische Systeme (3294)
- Embedded Systems (3295)

Arbeitsauftrag Praktische Aufgabe

**Bereitstellungsunterlagen für
den Ausbildungsbetrieb
Vorbereitungsunterlagen für
den Prüfling
Winter 2023/24**

W23 3290 B

IHK

PAL - Prüfungsaufgaben- und
Lehrmittelentwicklungsstelle

IHK Region Stuttgart

© 2023, IHK Region Stuttgart, alle Rechte vorbehalten

Allgemeine Hinweise

In der Abschlussprüfung Teil 2 hat der Prüfling, wie in der folgenden Übersicht gezeigt, eine praktische Aufgabe vorzubereiten und durchzuführen.

Es soll innerhalb von 14 Stunden, davon 6 Stunden Durchführung, eine praktische Arbeit vorbereitet und durchgeführt werden. In der Durchführung sind aufgabenspezifische Unterlagen zu erstellen. Diese dienen unter anderem zur Dokumentation der praktischen Aufgabe.

Bestandteil der Durchführung des Auftrags ist ein begleitendes Fachgespräch von 20 Minuten.

Für den Arbeitsauftrag sind vom Ausbildungsbetrieb die in diesem Heft aufgeführten Prüfungsmittel bereitzustellen. Diese Prüfungsmittel und dieses Heft sind dem Prüfling rechtzeitig vor dem Termin der Abschlussprüfung Teil 2 zu übergeben, damit er die Prüfungsmittel auf Vollständigkeit und Funktionsfähigkeit überprüfen kann.

Dieses Heft hat der Prüfling zur praktischen Aufgabe mitzubringen.

Der Prüfling ist vom Ausbildenden darüber zu unterrichten, dass die Arbeitskleidung den Unfallverhütungsvorschriften entsprechen muss.

Vom Ausbildungsbetrieb ist sicherzustellen, dass der zur Prüfung zugelassene Prüfling in den gültigen Arbeitsvorschriften (zum Beispiel DGUV-Vorschriften und DIN VDE 0105 Teil 100) eine Sicherheitsunterweisung erhalten hat.

Der Prüfling bestätigt mit seiner Unterschrift, dass er die Sicherheitsunterweisung erhalten hat und die Vorschriften beachten und einhalten wird.

Für den Nachweis der Sicherheitsunterweisung kann ein firmeninternes oder das unter www.ihk-pal.de bereitgestellte Formular „Unterweisungsnachweis“ verwendet werden.

Die unterschriebene Sicherheitsunterweisung hat der Prüfling vor Beginn der Prüfung vorzulegen.

Ohne sichere Arbeitskleidung und ohne den Unterweisungsnachweis ist eine Teilnahme an der Prüfung ausgeschlossen.

Dieser Prüfungsaufgabensatz wurde von einem überregionalen nach § 40 Abs. 2 BBiG zusammengesetzten Ausschuss beschlossen. Er wurde für die Prüfungsabwicklung und -abnahme im Rahmen der Ausbildungsprüfungen entwickelt. Weder der Prüfungsaufgabensatz noch darauf basierende Produkte sind für den freien Wirtschaftsverkehr bestimmt.

Beispielhafte Hinweise auf bestimmte Produkte erfolgen ausschließlich zum Veranschaulichen der Produkthanforderung beziehungsweise zum Verständnis der jeweiligen Prüfungsaufgabe. Diese Hinweise haben keinen bindenden Produktcharakter.

Gestreckte Abschlussprüfung Elektroniker/-in für Informations- und Systemtechnik			
Abschlussprüfung Teil 1 Gewichtung: 40 %		Abschlussprüfung Teil 2 Gewichtung: 60 %	
Komplexe Arbeitsaufgabe		Prüfungsbereiche	
– Arbeitsaufgabe inkl. situativer Gesprächsphasen	– Schriftliche Aufgabenstellungen	– Arbeitsauftrag „Praktische Aufgabe“	– Systementwurf
			– Funktions- und Systemanalyse
			– Wirtschafts- und Sozialkunde
Gewichtung: 50 %	Gewichtung: 50 %	Gewichtung: 50 %	Gewichtung: 50 %
Vorgabezeit: 6 h 30 min	Vorgabezeit: 1 h 30 min	Vorgabezeit: 14 h	Vorgabezeit: 4 h 30 min
– Planung	– Teil A (50 %): 23 geb. Aufgaben davon 3 zur Abwahl	– Vorbereitung der praktischen Aufgabe Vorgabezeit: 8 h	– Systementwurf Vorgabezeit: 105 min Gewichtung: 40 %
– Durchführung	– Teil B (50 %): 8 ungeb. Aufgaben keine Abwahl möglich	– Durchführung der praktischen Aufgabe Vorgabezeit: 6 h	Teil A (50 %): 28 geb. Aufgaben davon 3 zur Abwahl
– Kontrolle		inklusive begleitenden Fachgesprächs Vorgabezeit: 20 min	Teil B (50 %): 8 ungeb. Aufgaben keine Abwahl möglich
<div style="border: 1px solid black; padding: 5px;"> Situative Gesprächsphasen Vorgabezeit: 10 min – Die Zeitdauer der Gespräche ist in der Prüfungszeit enthalten. – Die Gesprächszeitpunkte sind innerhalb der Prüfung beliebig wählbar und können zusammenhängend oder in Teilen stattfinden. </div>		<div style="border: 1px solid black; padding: 5px;"> Phasen: – Information – Planung – Durchführung – Kontrolle Die Bewertung der praktischen Aufgabe erfolgt anhand – der aufgabenspezifischen Unterlagen – eines begleitenden Fachgesprächs – der Beobachtung durch den Prüfungsausschuss </div>	
			– Funktions- und Systemanalyse Vorgabezeit: 105 min Gewichtung: 40 %
			Teil A (50 %): 28 geb. Aufgaben davon 3 zur Abwahl
			Teil B (50 %): 8 ungeb. Aufgaben keine Abwahl möglich
			– Wirtschafts- und Sozialkunde Vorgabezeit: 60 min Gewichtung: 20 %
			18 geb. Aufgaben davon 3 zur Abwahl
			6 ungeb. Aufgaben davon 1 zur Abwahl

Bild 1: Gliederung der gestreckten Abschlussprüfung mit Aufteilung in Teil 1 und Teil 2 sowie Gewichtungen und Vorgabezeiten

**Abschlussprüfung Teil 2, Prüfungsbereich
Arbeitsauftrag – Variante 2**



Im Prüfungsbereich Arbeitsauftrag soll der Prüfling eine praktische Arbeitsaufgabe in 14 Stunden vorbereiten, durchführen, nachbereiten und mit aufgabenspezifischen Unterlagen dokumentieren sowie darüber ein begleitendes Fachgespräch von höchstens 20 Minuten führen; die Durchführung der Arbeitsaufgabe dauert sechs Stunden; durch Beobachtungen der Durchführung, die aufgabenspezifischen Unterlagen und das Fachgespräch sollen die prozessrelevanten Qualifikationen in Bezug auf die Durchführung der Arbeitsaufgabe bewertet werden.

Alle in diesem Heft enthaltenen Informationen erhalten Sie zur **Vorbereitung** der praktischen Arbeitsaufgabe.

Informieren Sie sich anhand der in diesem Heft enthaltenen Unterlagen. Planen Sie die Durchführung der praktischen Arbeitsaufgabe, beschaffen Sie sich die dazu erforderlichen Mittel, führen Sie die Aufträge durch und kontrollieren Sie die Ausführung.

Zur **Bereitstellung und Vorbereitung** erhalten Sie folgend aufgeführte Unterlagen (vorliegendes Heft).

Bereitstellungsunterlagen:

- Materialbereitstellungsliste
- Baugruppe mit Funktionsbeschreibung, Stromlaufplan, Bestückung, Stückliste und Frontplatte mit Montagezeichnung
- Vorgeschlagenes Mikrocontrollersystem

Vorbereitungsunterlagen:

- Allgemeine Informationen zum Arbeitsauftrag
- Beschreibung des Arbeitsauftrags
- Deckblatt „Aufgabenspezifische Unterlagen“

Arbeitsauftrag
Standard-Bereitstellungsliste für den
Ausbildungsbetrieb

Elektroniker/-in für
Informations- und Systemtechnik

Allgemein

I Hinweise:

Bei der Durchführung des Arbeitsauftrags ist die Verwendung eines Tabellenbuchs, einer Formelsammlung, einer Übersetzungshilfe Deutsch-Englisch/Englisch-Deutsch und eines nicht programmierten, netzunabhängigen Taschenrechners ohne Kommunikationsmöglichkeit mit Dritten sowie eines Befehlssatzes der verwendeten Programmiersprache zugelassen.

II Systeme, Baugruppen, Bauteile, Halbzeuge und Normteile, die für jeden Prüfling bereitgestellt werden müssen:

Pos.-Nr.	Men.	Kennzeichnung	Typ/Wert/Norm	Bezeichnung	Bauform/Rastermaß	Bemerkung
1.	1			Prüfungsrahmen K-IF/1, „19“-Rahmen“ mit Busplatine (Busplatine richtet sich nach verwendetem Mikrocontrollersystem) und Stromversorgung (Mindestanforderungen: +5 V, 1 A; +9 V ... 15 V, 1 A; –9 V ... –15 V, 1 A)		Muss nach DIN VDE 0701-0702 geprüft sein!
2.	1			Bestückte Baugruppe „EMU“ 3290W231A (Einschub) und 3260F192A (Frontplatine) nach Seite 7 bis Seite 24 *)		
3.	1			Mikrocontrollersystem nach Seite 25 bis Seite 34		
4.	1			PC mit Software für das verwendete Mikrocontrollersystem		
5.				Es sind 3 Eingabetaster, 6 LEDs, 1 Summer und einen einstellbaren Widerstand (10 k Ω) zum Anschluss an einen Port zu erstellen.		

*) Die Baugruppe „EMU“ wurde in der Abschlussprüfung Teil 2 Sommer 2022 (3290S221A) eingesetzt und kann, wenn vorhanden, verwendet werden. Die Frontplatine 3260F192A wurde in vergangenen Prüfungen eingesetzt und kann, wenn vorhanden, verwendet werden.

Bei der Baugruppe „EMU“ handelt es sich um ein Sensorerfassungsmodul für einen Pt100-Temperatursensor, einen Feuchtigkeitssensor und einen CO₂-Sensor mit integriertem Pulsweitenmodulator (PWM) zur Ansteuerung von Lüftern.

Ein Pt100 ist ein Widerstand aus Platin mit einem Temperaturkoeffizienten von genau $3,85 \cdot 10^{-3}/K$. Seine Widerstandsänderung in Abhängigkeit von der Temperatur ist in einem weiten Bereich linear und eignet sich daher für sehr genaue Temperaturmessungen.

Die Messung basiert auf dem Prinzip des Spannungsfalls an einem Widerstand. Dazu wird dem Sensor ein konstanter Strom zugeführt. Eine Widerstandsänderung des Sensors durch Temperaturänderung bewirkt eine proportionale Spannungsänderung gemäß der Beziehung $\Delta U = \Delta R \cdot I_{\text{const}}$. Die Baugruppe bereitet diese minimale Spannungsänderung nun in ein technisch verwertbares Signal mit einem Koeffizienten von 10 mV/K auf. Wichtig hierbei ist, dass der Sensor von keinem zu hohen Messstrom durchflossen wird, damit sich der Sensor nicht selbst erwärmt. Aus diesem Grund wird ein Pt100 mit 1 mA versorgt.

Ein CO₂-Sensor könnte über die I²C-Schnittstelle angeschlossen werden. Diese universelle Schnittstelle bietet viele Möglichkeiten zum Anschließen von anderen Sensoren.

Schaltungsbeschreibung:

Die Operationsverstärker -K1.1 und -K1.2 mit der Beschaltung von -R2 bis -R6, -T1, -T2 und der Referenzspannungsquelle -R1 ergeben zusammen zwei Konstantstromquellen. Diese beiden Stromquellen bilden mit den Widerständen -R7 bis -R10 auf der einen Seite und dem Sensor an -X2 auf der anderen Seite eine Brückenschaltung.

Der Brückenabgleich (Offset) erfolgt mit -R9. Damit wird die Spannung von 0 mV bei 0 °C an -MP2 eingestellt. Diese Einstellungen können mithilfe der Widerstände -R15 (100 Ω) und -R13/-R14 (138,5 Ω) auch ohne Pt100 vorgenommen werden. Der Abgleich mit Referenzwiderständen ist auch bei Temperaturmessumformern industrieller Hersteller üblich.

Um am Messpunkt -MP2 einen technisch üblichen Koeffizienten von 10 mV/K zu erhalten, wird die minimale Spannungsänderung am Sensor von 0,385 mV/K mit -K2 verstärkt.

Der Verstärkungsfaktor berechnet sich aus $\Delta U_2/\Delta U_1$, also $10 \text{ mV}/0,385 \text{ mV} = 25,974$.

Der Instrumentenverstärker -K2 besteht aus zwei Impedanzwandlern (-K2.1 und -K2.4), einem Differenzverstärker (-K2.2) und einer nichtinvertierenden Ausgangsstufe (-K2.3).

Mit -R22 wird die notwendige Verstärkung (Steilheit) eingestellt, sodass bei $\vartheta_{\text{Sensor}} = 100 \text{ °C}$ eine Ausgangsspannung von 1000 mV ($10 \text{ mV/K} \cdot 100 \text{ K}$) an -MP2 vorhanden ist.

Für einen Messbereich von 0 °C bis 100 °C liegt an -MP2 eine Spannung von 0,0 V bis 1,0 V an. Diese Spannung wird von -K3.1 fünffach verstärkt. Dadurch kann an -MP3 ein Einheitssignal von 0 V bis 5 V abgegriffen werden.

Die rote LED -P1 signalisiert eine Unterbrechung und die gelbe LED -P2 leuchtet bei einem Kurzschluss am Sensoreingang bei -X2.

Die Digital-Analog-Converter (DAC) -K7 und -K9 wandeln mit 12 Bit ein digitales Signal in ein analoges Signal um. Als Referenzspannung wird bei diesem Wandler die Versorgungsspannung verwendet. Angesprochen werden beide DACs über die I²C-Leitungen SDA und SCL. Um die Last hinter den DACs abzukoppeln, werden -K8.1 und -K8.3 jeweils dahinter als Impedanzwandler geschaltet. Durch die nichtinvertierenden Verstärker -K8.2 und -K8.4 wird die Ausgangsspannung verstärkt. Über die Widerstände -R49 beziehungsweise -R59 kann der Zero-Abgleich für die nichtinvertierenden Verstärkerschaltungen eingestellt werden. Um die Verstärkung von -K8.2 und -K8.4 genau anzupassen, kann über die einstellbaren Widerstände -R54 beziehungsweise -R64 der Gain eingestellt werden. Bei dem Abgleich der Verstärkerstufen darf der Lüfter nicht angesteckt sein.

Die verstärkte Gleichspannung von -K8.4 kann für Auswertungs- und Regelungszwecke über den Anschluss -X1:5c dem A/D-Wandler eines externen Mikrocontrollersystems zugeführt und programmtechnisch ausgewertet werden.

Die Ausgangsspannung von -K8.2 gelangt über -R53 an den Eingang des PWM -K10. Dieser liefert die Ausgangsspannung für einen PWM-Lüfter.

Drehzahlregelung eines PWM-Lüfters:

Der drehende PWM-Lüfter erzeugt an der Tacholeitung ein 12-V-Rechtecksignal mit einer Frequenz von ca. 7,7 Hz (210 RPM) für V_{min} und 48,8 Hz (1350 RPM) für V_{max} . Das Signal wird über den Anschluss -X8:2 und das Differenzglied -R72/-R74/-C8 (Nadelimpulserzeugung) dem Frequenz-Spannungs-Wandler zugeführt.

Der Frequenz-Spannungs-Wandler besteht aus -K11, einer retriggerbaren monostabilen Kippstufe und mehreren Tiefpass-Filterschaltungen sowie -K12.1, einem Impedanzwandler, der den hochohmigen Eingang auf einem niederohmigen Ausgang der Teilschaltung realisiert. Diese bewirken, dass aus den Impulsen der monostabilen Kippstufe eine im Verhältnis gleiche Gleichspannung entsteht. Über -X1:5a kann diese Gleichspannung für Auswertungs- und Regelungszwecke an einem A/D-Wandler eines externen Mikrocontrollersystems verwendet werden (0 bis 5 V an -X1:5a entspricht proportional ca. 0 bis 1350 RPM des Lüfters).

Serielle Datenübertragung via PC:

Die serielle Datenübertragung zum PC via USB erfolgt über -K3 auf der Frontplatine und -X5 der Baugruppe EMU.

Die Kommunikation zwischen dem Mikrocontroller -K4 und der Frontplatine an -X5 erfolgt bidirektional über den I²C-Bus-Baustein -K6. -K3 der Frontplatine konvertiert die TTL-Serial-Daten der UART für die Übertragung via USB. Zum Empfang der Messdaten ist der PC über USB an -X3 zu verbinden. Nach erfolgter Installation des Treibers (Windows) wird ein virtueller COM-Port (i. d. R. COM4 oder höher) zur Verfügung gestellt.

Über das Konfigurationsmenü einer (Hyper-)Terminalanwendung kann dieser COM-Port ausgewählt, für „9600 8-N-1“ und „no handshake“ konfiguriert und gestartet werden. Mit dem EIA485-Baustein -K5 der EMU-Baugruppe ist über -X4 eine Anzeige oder Weiterbearbeitung der Messdaten möglich.

Jumperbelegungen:

Jumper	Gesteckt auf	Funktion	Hinweis
-XJ1	zweipolig (1/2)	Anschluss Pt100	Von den Jumpern -XJ1 bis -XJ4 darf jeweils nur einer gesteckt sein
-XJ2	zweipolig (1/2)	Simulation Pt100 von ca. -10 °C bis ca. +115 °C	
-XJ3	zweipolig (1/2)	Simulation Pt100 bei +100 °C	
-XJ4	zweipolig (1/2)	Simulation Pt100 bei 0 °C	
-XJ5	1/2	Auswahl EIA485 zu -XJ10	-X5:16
	2/3	Auswahl -XJ10 zu USB-RxD zur Frontplatine	
-XJ6	zweipolig (1/2)	Testbetrieb Frontplatine	
-XJ7	1/2	Auswahl Temperaturwert vom internen Mikrocontroller	Eingangsspannung von 0 V bis +5 V
	2/3	Auswahl Temperaturwert vom externen Mikrocontroller	
-XJ8	1/2	Auswahl Feuchtigkeitssensor zum internen Mikrocontroller	Eingangsspannung von +0,6 V bis +2,8 V
	2/3	Auswahl Feuchtigkeitssensor zum externen Mikrocontroller	
-XJ9	1/2	Auswahl USB-TxD vom externen Mikrocontroller	-X1:23a
	2/3	Auswahl USB-TxD von Frontplatine	-X5:17
-XJ10	1/2	Auswahl interner Mikrocontroller zum externen Mikrocontroller	
	2/3	Auswahl EIA485 zum internen Mikrocontroller	-X1:24a
-XJ11	1/2	Auswahl SDA vom internen Mikrocontroller	
	2/3	Auswahl SDA vom externen Mikrocontroller	-X1:17a
-XJ12	1/2	Auswahl SCL vom internen Mikrocontroller	
	2/3	Auswahl SCL vom externen Mikrocontroller	-X1:16c

Hinweis: Die Grundstellung der Jumper sind dem Stromlaufplan bzw. dem Bestückungsplan BS zu entnehmen.

Der „Inbetriebnahme-Modus“ stellt einen Test für die einzelnen Funktionen des Einschubs und der Frontplatine dar. Die Tests werden schrittweise nacheinander durchgeführt. Folgende Funktionen werden dabei in dieser Abfolge getestet: Ausgabe LCD, Ausgabe LED, Taster, Ausgabe UART, DACs, ADC (Temperatur), DAC (CO₂-Simulation). Um im Programm der Baugruppe EMU in den „Inbetriebnahme-Modus“ zu kommen, muss beim Anschalten der Taster -S1 so lange gedrückt werden, bis auf dem LC-Display (LCD) „Inbetriebnahme“ erscheint. Nur dann befindet sich das Programm im „Inbetriebnahme-Modus“.

Inbetriebnahme

Als Erstes findet in diesem Modus ein LCD-Test statt. Dabei wird eine Ausgabe auf dem LCD durchgeführt, bei der das LCD komplett beschrieben wird. Bei diesem Schritt ist eine vollständige und korrekte Darstellung zu prüfen.

AaBbCcDdEeFfGgHh
0123456789% & / ()=

Danach findet automatisch ein LED-Test statt. Die LEDs -P1 bis -P8 leuchten in diesem Test kurz auf. Dabei ist zu prüfen, ob alle genannten LEDs aufleuchten. Die LEDs -P9 und -P10 leuchten nicht auf. Sie dienen zur Anzeige von RXD und TXD bei einer UART-Übertragung.

Nach dem LED-Test wird ein Taster-Test durchgeführt. Auf dem LCD wird die Aufforderung ausgegeben, welcher Taster gedrückt werden muss. Die Taster -S1 bis -S8 werden der Reihenfolge nach geprüft.

Taster-Test
-S1 drücken

Im Anschluss an den Taster-Test wird die UART-Schnittstelle getestet. Die Baugruppe muss vor dem Start des Tests mit einem PC und einem geöffneten Terminal (z. B. Putty) verbunden sein. Die einzustellende Baudrate beträgt 9600 Baud (8-N-1). Auf dem LCD wird die Aufforderung ausgegeben, die UART-Ausgabe zu beachten, sobald eine UART-Übertragung an den angeschlossenen PC durchgeführt wurde. Bei erfolgreicher Übertragung wird vom Terminalprogramm folgender Text ausgegeben:

Inbetriebnahme
UART-Test erfolgreich!

An letzter Stelle wird der ADC-Test durchgeführt. Dieser ADC wertet die analoge Spannung aus, um einen Temperaturwert zu erhalten. Auf der Anzeige erscheint folgende beispielhafte Ausgabe:

ADC-Test Temp:
23,67 °C

Die Temperatur kann durch ein Thermometer gegengeprüft werden, eine Abweichung von maximal $\pm 15\%$ liegt im zulässigen Toleranzbereich. Zum Abschluss des ADC-Tests Temp -S1 drücken.

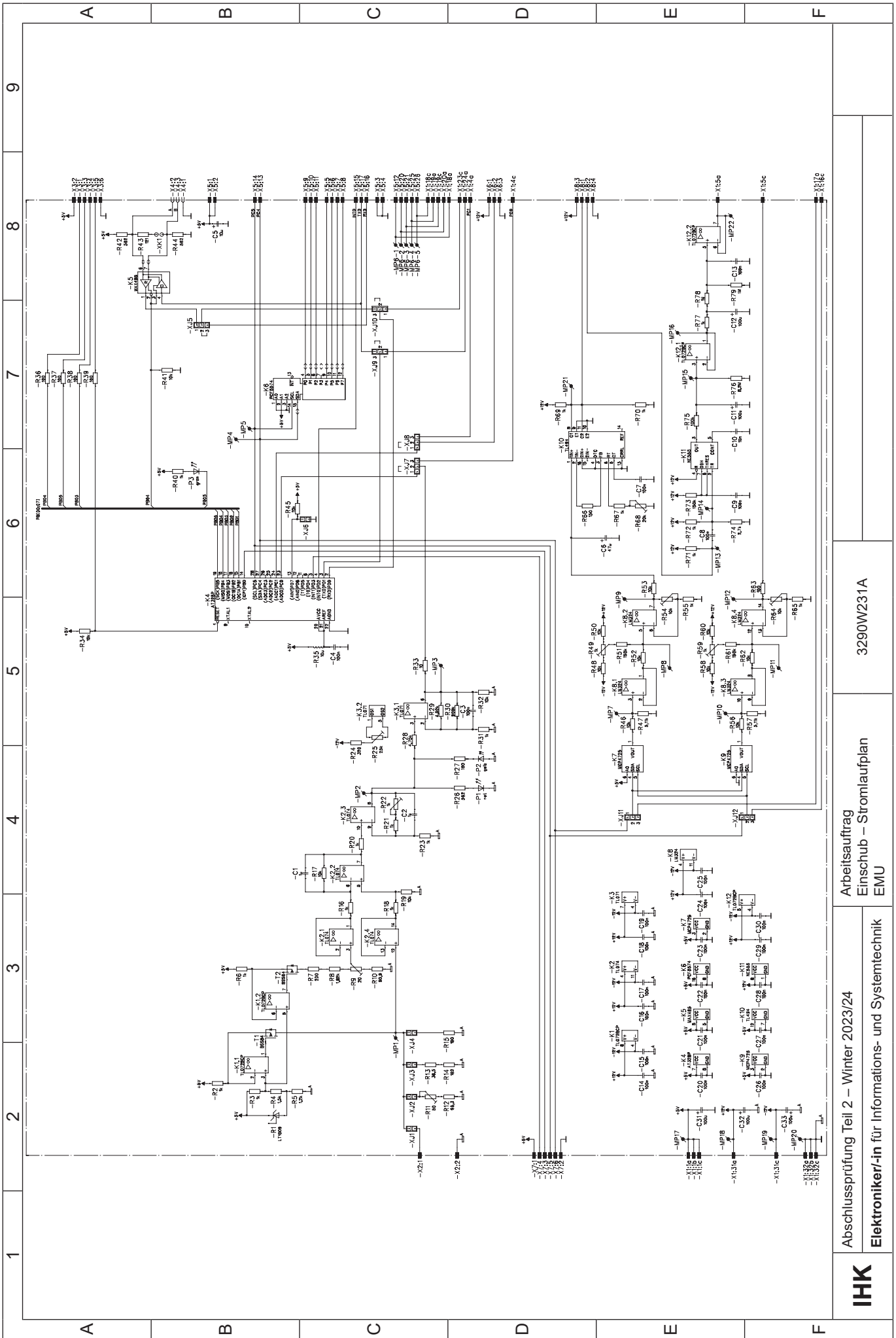
Nach diesem Test erscheint auf dem LCD für wenige Sekunden folgende Ausgabe:

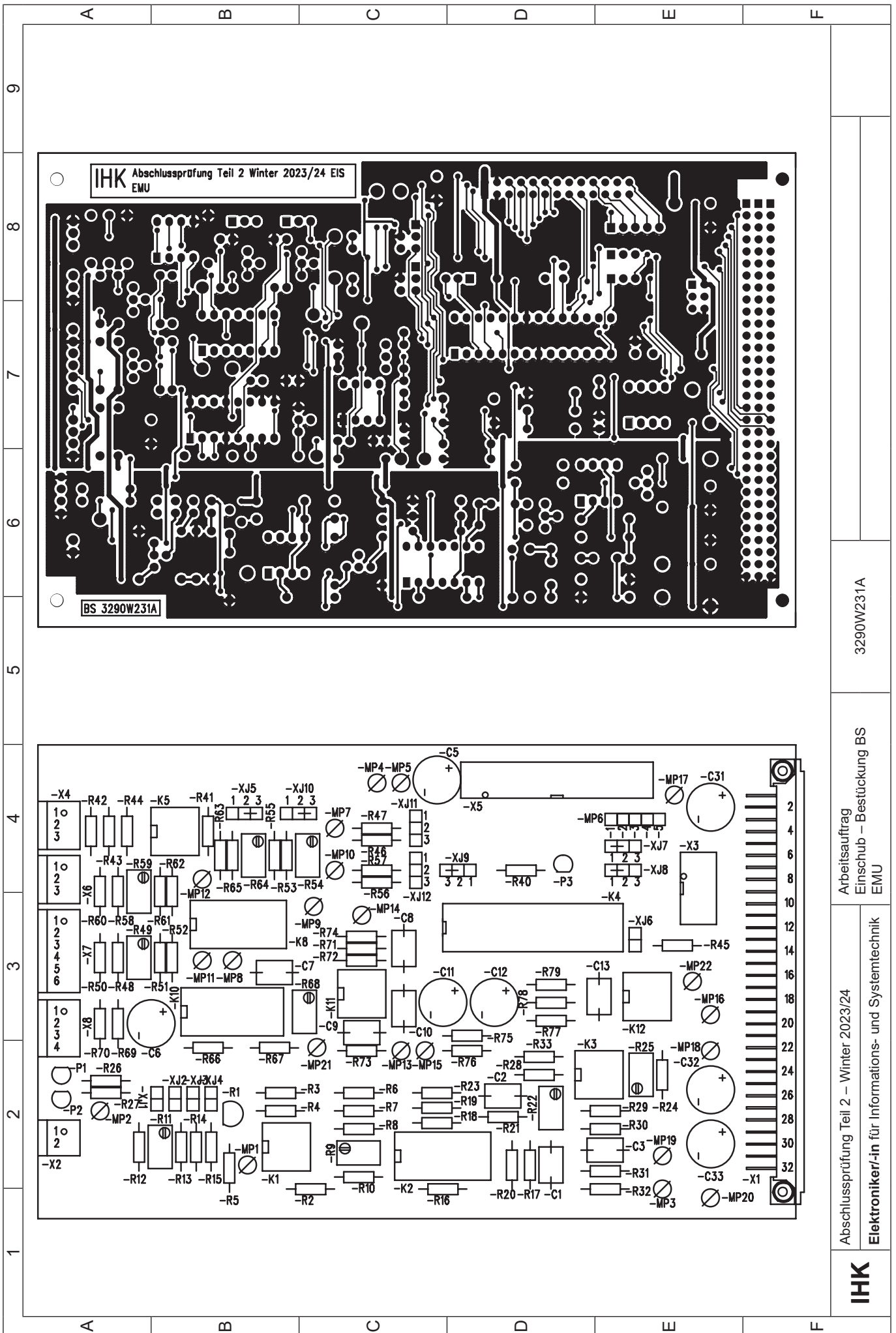
Test beendet!

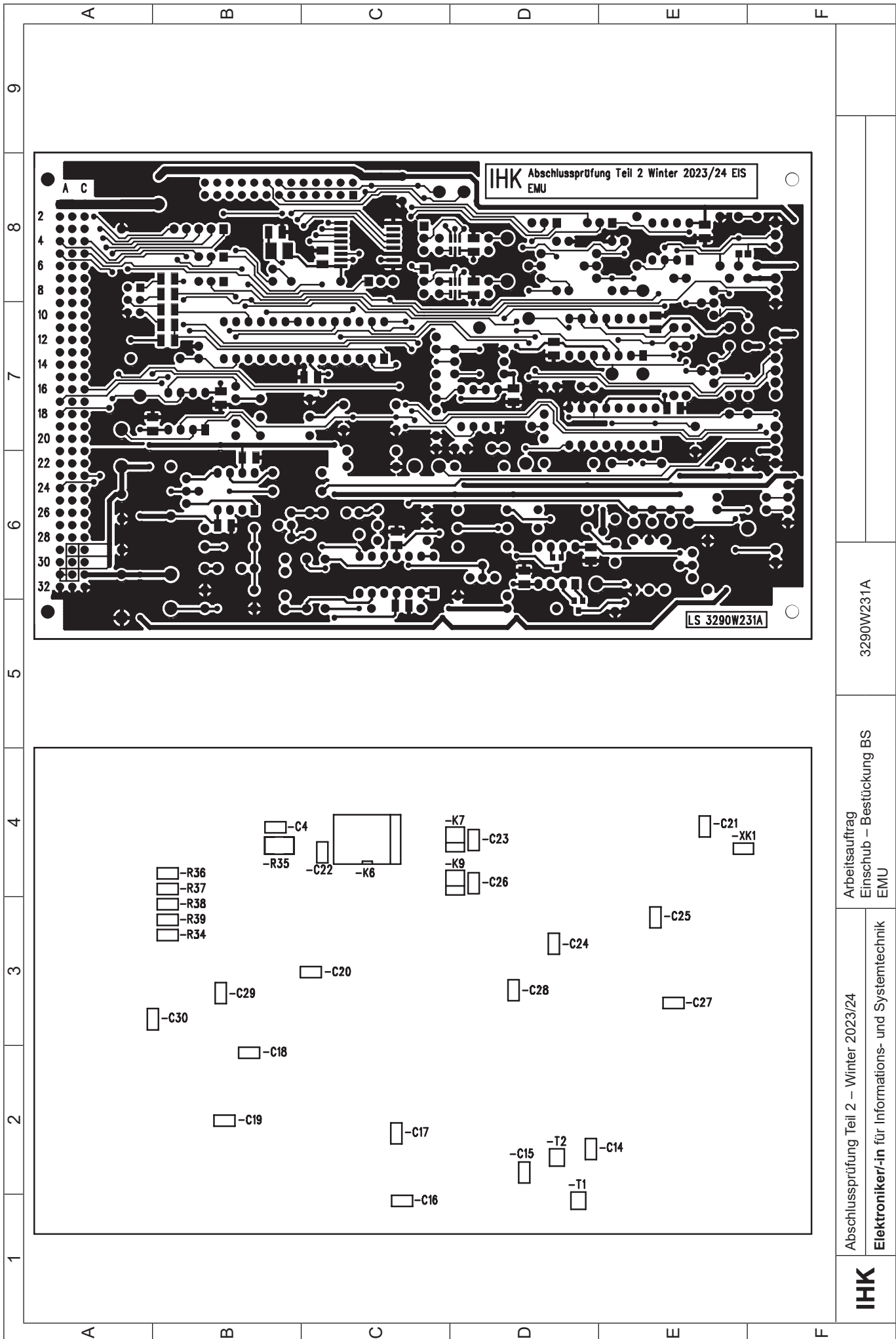
Im Anschluss wird über das LCD abgefragt, ob die gesamte Inbetriebnahme wiederholt werden soll. Mit -S1 kann dies bestätigt werden.

Test wiederholen
-S1 drücken

Um in den normalen Betriebsmodus zu wechseln, muss die Baugruppe spannungsfrei geschaltet werden. Beim Wiedereinschalten wechselt die Baugruppe in den normalen Betriebsmodus, sofern der Taster -S1 nicht gedrückt wird.







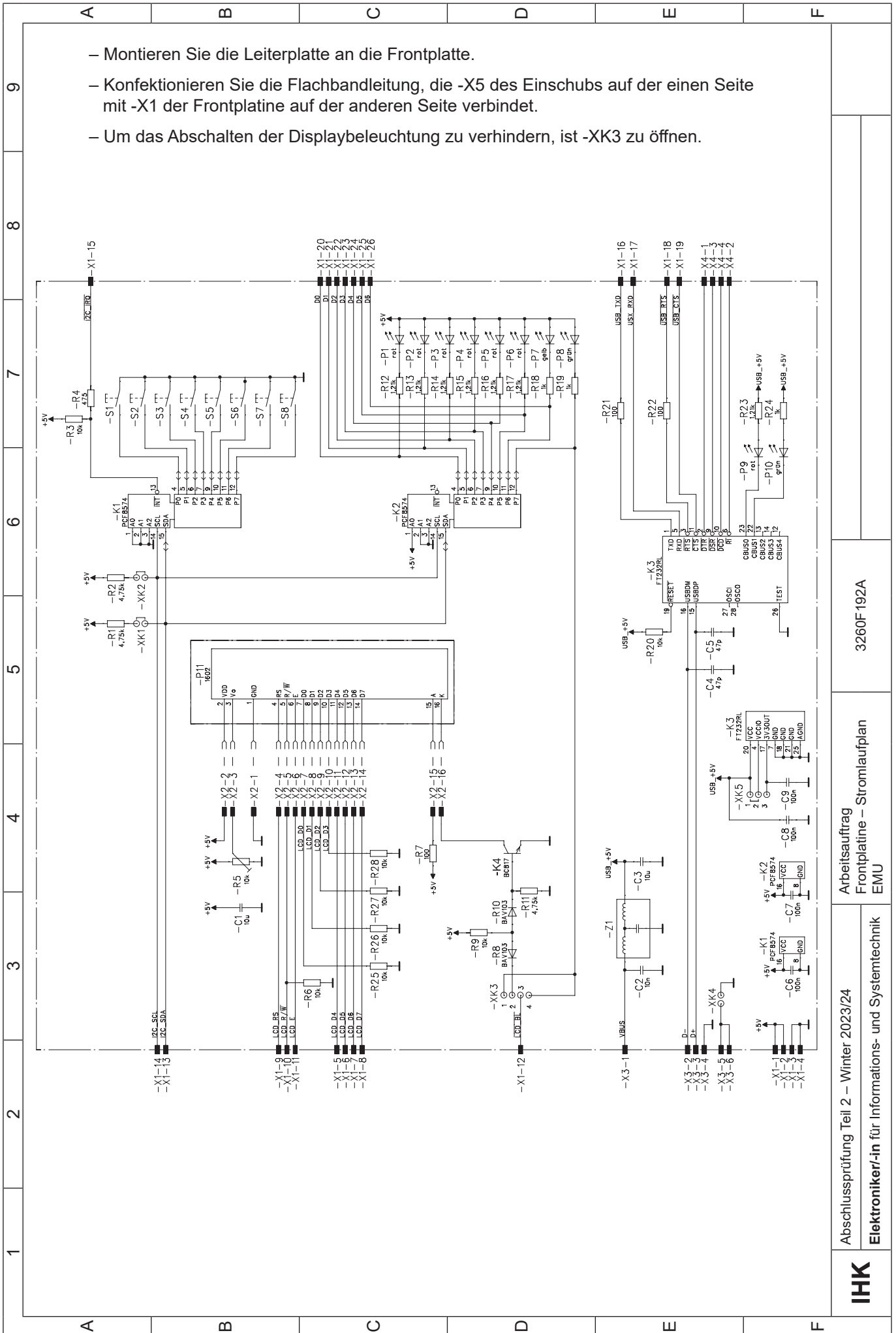
3290W231A

Arbeitsauftrag
Einschub – Bestückung BS
EMU

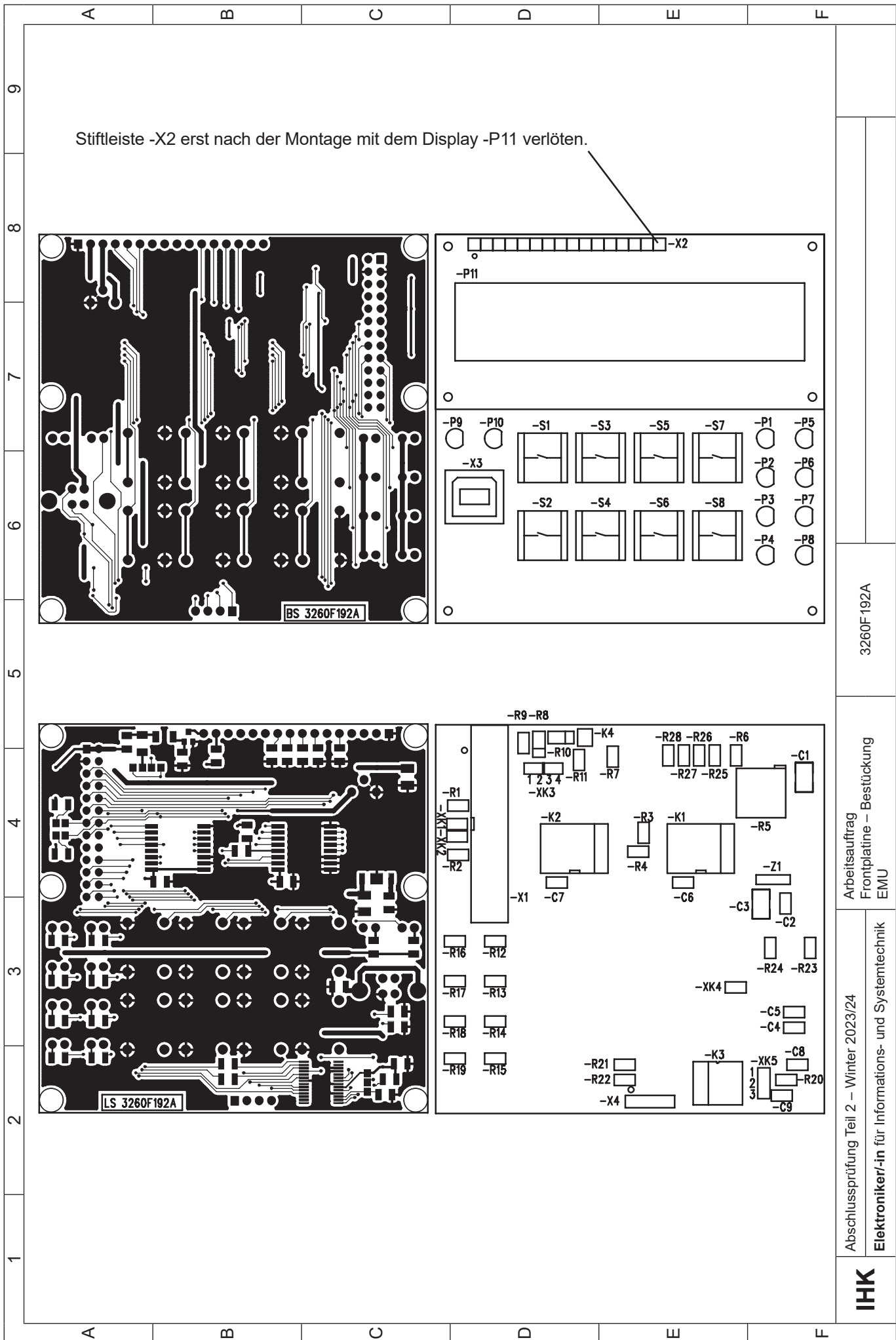
Abschlussprüfung Teil 2 – Winter 2023/24

Elektroniker/-in für Informations- und Systemtechnik





- Montieren Sie die Leiterplatte an die Frontplatte.
- Konfektionieren Sie die Flachbandleitung, die -X5 des Einschubs auf der einen Seite mit -X1 der Frontplatte auf der anderen Seite verbindet.
- Um das Abschalten der Displaybeleuchtung zu verhindern, ist -XK3 zu öffnen.



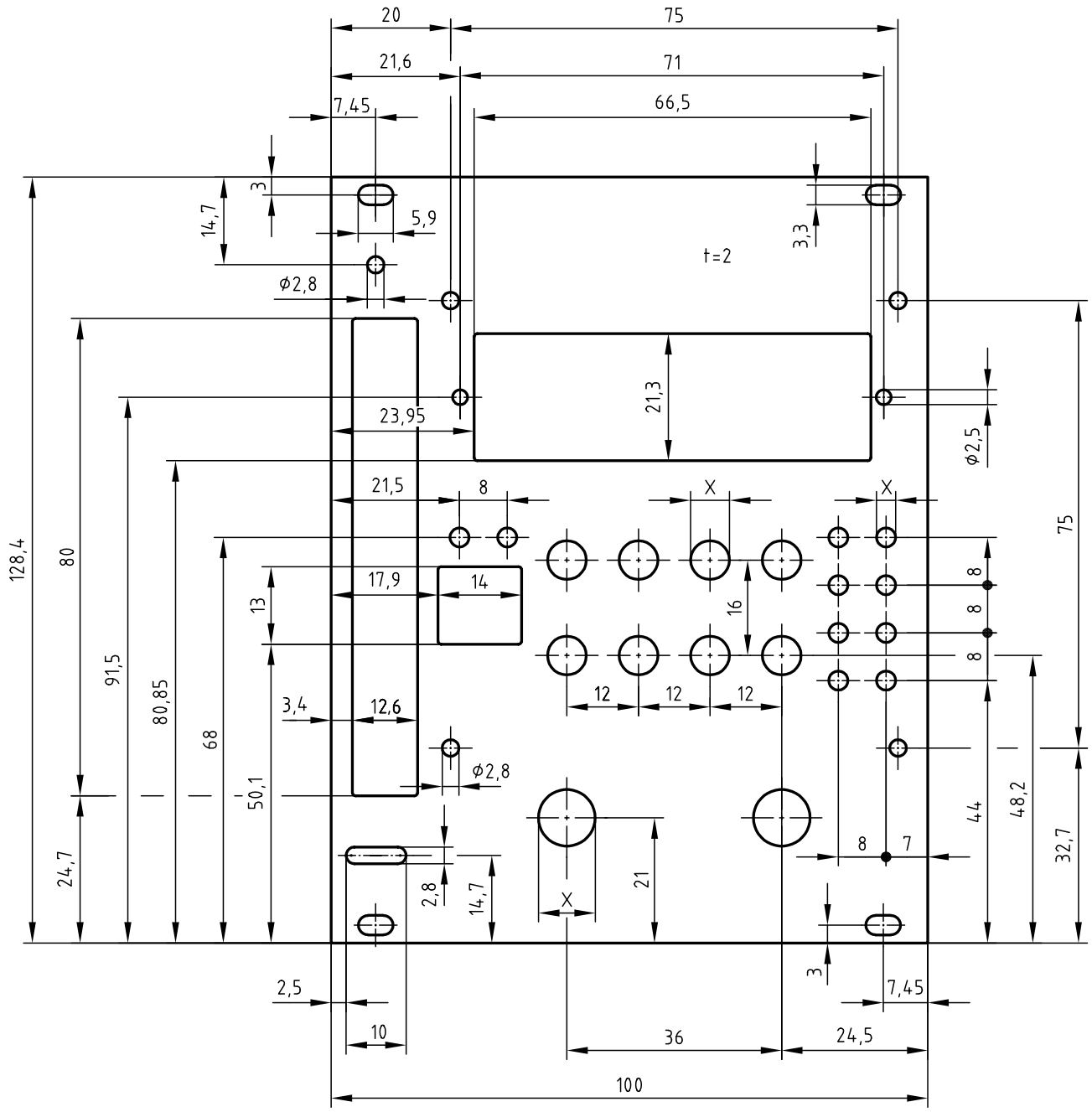
Pos.-Nr.	Men.	Kennzeichnung	Typ/Wert/ Norm	Bezeichnung	Bauform/ Rastermaß	Bemerkung
1.	1			Prüfungsrahmen K-IF/1 „19“-Rahmen“ mit Busplatine und Stromversorgung (Mindestanforderungen: +5 V, 1 A; +9 V ... 15 V, 1 A; -9 V ... -15 V, 1 A)		Muss nach DIN VDE 0701/0702 getestet sein!
Einschub						
1.	1			Frontplatte komplett bestückt nach Montagezeichnung		
2.	1			Doppelseitig gedruckte Leiterplatte 3290W231A *)		
3.	4		ISO 7045	Kreuzschlitzschraube; DIN 7985 – M2,5 × 10		
4.	4		ISO 4032	Sechskantmutter; M2,5 – 6		
5.	4		ISO 7089	Scheibe; 2,5 – 200 HV		
6.	1	-X1	Nach DIN 41612, 96-polig	Stiftleiste; abgewinkelt; Reihe a–b–c belegt	Bauform C, RM2,54	
7.	1	-X2	2-polig	Stiftleiste; einreihig; abgewinkelt	RM2,5	z. B.: Phönix Contact; MC0,5/2-G-2,5
8.	1	-X3	6-polig	Stiftleistenwanne; zweireihig; gerade	RM2,54	
9.	2	-X4, -X6	3-polig	Stiftleiste; einreihig; abgewinkelt	RM2,5	z. B.: Phönix Contact; MC0,5/3-G-2,5
10.	1	-X5	26-polig	Stiftleistenwanne; zweireihig; gerade	RM2,54	
11.	1	-X7	6-polig	Stiftleiste; einreihig; abgewinkelt	RM2,5	z. B.: Phönix Contact; MC0,5/6-G-2,5
12.	1	zu -X2	2-polig	Steckverbinder; Federkraft	RM2,5	z. B.: Phönix Contact FK-MC0,5/2-ST-2,5
13.	2	zu -X4, -X6	3-polig	Steckverbinder; Federkraft	RM2,5	z. B.: Phönix Contact FK-MC0,5/3-ST-2,5
14.	1	zu -X7	6-polig	Steckverbinder; Federkraft	RM2,5	z. B.: Phönix Contact FK-MC0,5/6-ST-2,5
15.	9	-MP1 bis -MP5, -MP17 bis -MP20		Lötstift (Stecklötöse) für Ø 1,3 mm		
16.	1	-MP6	5-polig	Stiftleiste; einreihig; gerade	RM2,54	
17.	1	-R33	10 Ω	Schichtwiderstand; ≥ 0,25 W; 1 %	RM10	
18.	1	-R13	36,5 Ω	Schichtwiderstand; ≥ 0,25 W; 0,1 %	RM10	
19.	1	-R12	95,3 Ω	Schichtwiderstand; ≥ 0,25 W; 1 %	RM10	
20.	1	-R15	100 Ω	Schichtwiderstand; ≥ 0,25 W; 0,1 %	RM10	
21.	1	-R10	90,9 Ω	Schichtwiderstand; ≥ 0,25 W; 1 %	RM10	
22.	1	-R27	100 Ω	Schichtwiderstand; ≥ 0,25 W; 1 %	RM10	
23.	1	-R14	102 Ω	Schichtwiderstand; ≥ 0,25 W; 0,1 %	RM10	
24.	1	-R43	121 Ω	Schichtwiderstand; ≥ 0,25 W; 1 %	RM10	
25.	1	-R7	200 Ω	Schichtwiderstand; ≥ 0,25 W; 1 %	RM10	
26.	1	-R24	320 Ω	Schichtwiderstand; ≥ 0,25 W; 1 %	RM10	
27.	3	-R26, -R42, -R44	562 Ω	Schichtwiderstand; ≥ 0,25 W; 1 %	RM10	
28.	10	-R2, -R3, -R6, -R16, -R18, -R20, -R21, -R23, -R31, -R40	1 kΩ	Schichtwiderstand; ≥ 0,25 W; 1 %	RM10	
29.	1	-R5	1,2 kΩ	Schichtwiderstand; ≥ 0,25 W; 1 %	RM10	
30.	1	-R4	1,5 kΩ	Schichtwiderstand; ≥ 0,25 W; 1 %	RM10	

31.	1	-R8	1,82 kΩ	Schichtwiderstand; ≥ 0,25 W; 1 %	RM10	
32.	1	-R29	4,02 kΩ	Schichtwiderstand; ≥ 0,25 W; 1 %	RM10	
33.	1	-R28	4,75 kΩ	Schichtwiderstand; ≥ 0,25 W; 1 %	RM10	
34.	5	-R17, -R19, -R32, -R41, -R45	10 kΩ	Schichtwiderstand; ≥ 0,25 W; 1 %	RM10	
35.	1	-R30	909 kΩ	Schichtwiderstand; ≥ 0,25 W; 1 %	RM10	
36.	4	-R36 bis -R39	100 Ω	SMD-Metallschichtwiderstand	1206	
37.	1	-R34	10 kΩ	SMD-Metallschichtwiderstand	1206	
38.	1	-R9	20 Ω	Spindeltrimmer; Einstellung von oben; versetzte oder gerade Kontaktnummer	RM2,54	
39.	1	-R11	50 Ω	Spindeltrimmer; Einstellung von oben; versetzte oder gerade Kontaktnummer	RM2,54	
40.	1	-R22	1 kΩ	Spindeltrimmer; Einstellung von oben; versetzte oder gerade Kontaktnummer	RM2,54	
41.	1	-R25	25 kΩ	Spindeltrimmer; Einstellung von oben; versetzte oder gerade Kontaktnummer	RM2,54	
42.	1	-R1	LT1009	2,5-V-reference	TO92	
43.	1	-R35	10 μH	SMD-Spule	1210	o. Vergleichstyp
44.	1	-C3	100 nF	KF-Kondensator; ±10 %; ≥ 25 V	RM5;7,5;10	
45.	2	-C1, -C2	1 μF	KF-Kondensator; ±10 %; ≥ 25 V	RM5;7,5;10	
46.	10	-C4, -C14 bis -C22	100 nF	SMD-Kondensator	1206	
47.	1	-C5	10 μF	Elektrolytkondensator; radial; ≥ 25 V	RM2,5;5	
48.	3	-C31 bis -C33	100 μF	Elektrolytkondensator; radial; ≥ 25 V	RM2,5;5	
49.	1	-K1	TL072	Low-noise FET-input operational amplifiers	DIP8	
50.	1	-K2	TL074	Low-noise FET-input operational amplifiers	DIP14	
51.	1	-K3	TL071	Low-noise FET-input operational amplifiers	DIP8	
52.	1	-K4	ATmega 328P-PU	8-Bit-Microcontroller with 32 KBytes In-System programmable Flash **)	DIP28/ RM7,62	
53.	1	-K5	MAX485	EIA485 Interface Transceiver	DIP8	o. Vergleichstyp
54.	1	-K6	PCF8574AT	8-Bit I/O-Expander for I ² C-Bus	SOT162-1	
55.	3	zu -K1, K3, -K5		IC-Fassung	DIP8	
56.	1	zu -K2		IC-Fassung	DIP14	
57.	1	zu -K4		IC-Fassung	DIP28/ RM7,62	
58.	2	-T1, -T2	BSS84	P-Channel Enhancement Mode Field-Effect Transistor	SOT23	
59.	1	-P1		LED; rot; low current	Ø 3 mm	
60.	1	-P2		LED; gelb; low current	Ø 3 mm	
61.	1	-P3		LED; grün; low current	Ø 3 mm	
62.	5	-XJ1 bis -XJ4, -XJ6	2-polig	Stiftleiste; einreihig; gerade (Jumper)	RM2,54	
63.	5	-XJ5, -XJ7 bis -XJ10	3-polig	Stiftleiste; einreihig; gerade (Jumper)	RM2,54	
64.	10	zu -XJ1 bis -XJ10	CAB4	Verbindungsbrücke; rot (für Jumper)	RM2,54	
65.		-XK1		Löt-/Kratzbrücke (Trennstelle auf der Leiterplatte)		
66.	1			Pt100B	TO92	o. Vergleichstyp
Bauteile optional ***)						
1.	1	-X8	4-polig	Stiftleiste; einreihig; abgewinkelt	RM2,5	z. B.: Phönix Contact; MC0,5/4-G-2,5
2.	1	zu -X8	4-polig	Steckverbinder; Federkraft	RM2,5	z. B.: Phönix Contact FK- MC0,5/4-ST-2,5
3.	12	-MP7 bis -MP16, -MP21, -MP22		Lötstift (Stecklötöse) für Ø 1,3 mm		
4.	1	-R63	100 Ω	Schichtwiderstand; ≥ 0,25 W; 1 %	RM10	
5.	1	-R66	150 Ω	Schichtwiderstand; ≥ 0,25 W; 1 %	RM10	
6.	8	-R55, -R65, -R67, -R69 bis -R72, -R77	1 kΩ	Schichtwiderstand; ≥ 0,25 W; 1 %	RM10	
7.	1	-R74	2,7 kΩ	Schichtwiderstand; ≥ 0,25 W; 1 %	RM10	
8.	2	-R47, R57	5,11 kΩ	Schichtwiderstand; ≥ 0,25 W; 1 %	RM10	

9.	9	-R46, -R48, -R50, -R52, -R53, -R56, -R58, -R60, -R62	10 kΩ	Schichtwiderstand; ≥ 0,25 W; 1 %	RM10	
10.	1	-R75	100 kΩ	Schichtwiderstand; ≥ 0,25 W; 1 %	RM10	
11.	3	-R51, -R61, -R73	150 kΩ	Schichtwiderstand; ≥ 0,25 W; 1 %	RM10	
12.	2	-R78, -R79	1 MΩ	Schichtwiderstand; ≥ 0,25 W; 1 %	RM10	
13.	1	-R76	8,2 MΩ	Schichtwiderstand; ≥ 0,25 W; 1 %	RM10	
14.	2	-R49, -R59	1 kΩ	Spindeltrimmer; Einstellung von oben; versetzte oder gerade Kontaktanordnung	RM2,54	
15.	2	-R54, -R64	10 kΩ	Spindeltrimmer; Einstellung von oben; versetzte oder gerade Kontaktanordnung	RM2,54	
16.	1	-R68	20 kΩ	Spindeltrimmer; Einstellung von oben; versetzte oder gerade Kontaktanordnung	RM2,54	
17.	1	-C10	10 nF	KF-Kondensator; ±10%; ≥ 25 V	RM5;7,5;10	
18.	4	-C7 bis -C9, -C13	100 nF	KF-Kondensator; ±10%; ≥ 25 V	RM5;7,5;10	
19.	8	-C23 bis -C30	100 nF	SMD-Kondensator	1206	
20.	1	-C6	47 µF	Elektrolytkondensator; radial; ≥ 25 V	RM2,5;5	
21.	2	-C11, -C12	100 µF	Elektrolytkondensator; radial; ≥ 25 V	RM2,5;5	
22.	2	-K7, -K9	MCP4725 A1T-E/CH	12-Bit Single Output DAC	SOT-23-6	
23.	1	-K8	LM324	Quad-Operational Amplifiers	DIP14	
24.	1	-K10	TL494	Pulse-Width-Modulation Control Circuits	DIP16	
25.	1	-K11	NE555	Single Precision Timer	DIP8	
26.	1	-K12	TL072	Low-noise FET-input operational amplifiers	DIP8	
27.	2	zu -K11, -K12		IC-Fassung	DIP8	
28.	1	zu -K8		IC-Fassung	DIP14	
29.	1	zu -K10		IC-Fassung	DIP16	
30.	2	-XJ11, -XJ12	3-polig	Stiftleiste; einreihig; gerade (Jumper)	RM2,54	
31.	2	zu -XJ11, -XJ12	CAB4	Verbindungsbrücke; rot (für Jumper)	RM2,54	
32.	1			PWM-Lüfter (für 1 bis 5 Prüflinge) ****)		
Frontplatine *****)						
1.	1			Doppelseitig gedruckte Leiterplatte 3260F192A		
2.	1	-X1	26-polig	Stiftleistenwanne; zweireihig; gerade	RM2,54	
3.	1	-X2	16-polig	Stiftleiste; einreihig; gerade	RM2,54	kein Elko
4.	1	-X3		USB-Buchse 2.0 Typ B		z. B.: Lumberg 2411 01
5.	0	-X4	4-polig	Stiftleiste; einreihig; gerade	RM2,54	nicht bestückt
6.	3	-R7, -R21, -R22	100 Ω	SMD-Metallschichtwiderstand	1206	
7.	1	-R4	475 Ω	SMD-Metallschichtwiderstand	1206	
8.	3	-R18, -R19, -R24	1 kΩ	SMD-Metallschichtwiderstand	1206	
9.	7	-R12 bis -R17, -R23	1,21 kΩ	SMD-Metallschichtwiderstand	1206	
10.	3	-R1, -R2, -R11	4,75 kΩ	SMD-Metallschichtwiderstand	1206	
11.	8	-R3, -R6, -R9, -R20, -R25 bis -R28	10 kΩ	SMD-Metallschichtwiderstand	1206	
12.	1	-R5	10 kΩ	Spindeltrimmer; liegend	RM2,54	z. B.: Bürklin 76E2218
13.	2	-R8, -R10	BAV103	SMD-Diode	SOD80C	o. Vergleichstyp
14.	2	-C4, -C5	47 pF	SMD-Kondensator	1206	
15.	1	-C2	10 nF	SMD-Kondensator	1206	
16.	4	-C6 bis -C9	100 nF	SMD-Kondensator	1206	
17.	2	-C1, -C3	10 µF	SMD-Kondensator	1210	kein Elko
18.	1	-Z1	4,7 nF	T-Filter	EIA2706	z. B.: Murata NFE61PT472C1H9
19.	1	-K4	BC817	SMD-NPN-Transistor	SOT23	o. Vergleichstyp
20.	2	-K1, -K2	PCF8574T	8-Bit I/O-Expander for I ² C-Bus	SOT162-1	
21.	1	-K3	FT232RL	USB-UART-IC	SSOP28	
22.	7	-P1 bis -P6, -P9		LED; rot; low current	Ø 3 mm	
23.	2	-P8, -P10		LED; grün; low current	Ø 3 mm	
24.	1	-P7		LED; gelb; low current	Ø 3 mm	
25.	10	Zu -P1 bis -P10		LED-Abstandshalter; 14 mm × 5 mm		z. B.: Bürklin 32G2782

26.	1	-P11		Punktmatrix-Display, 2 Zeilen, 16 Zeichen	RM2,54	z. B.: GE-C1602B-TMI-JT/R oder TC1602A-09
27.	8	-S1 bis -S8		Taster	RM10,16/ RM7,62	z. B.: Multimec 5ETH935
28.	8	Zu -S1 bis -S8		Tasterkappe (alternativ auch andere Farbe oder L = 22,5 mm möglich)	Ø 6,5 mm/ L 19 mm	z. B.: Multimec 1SS09-19.0
29.	5	-XK1 bis -XK5		Löt-/Kratzbrücke (Trennstelle auf der Leiterplatte)		
Verbindungsleitung Einschub mit Frontplatine *****)						
1.	1		26-polig	Flachbandleitung	ca. 110 mm	
2.	2		26-polig	Federleiste; Buchse; zweireihig; Schneidklemmtechnik (passend zu -X5 des Einschubs und -X1 der Frontplatine)		

- *) Die Leiterplatte 3290W231A ist im Rahmen der Bereitstellung zu bestücken. Leiterplatte erhältlich bei den bekannten Lieferanten von Prüfungsmaterial.
- **) Programmierter Baustein ATmega328P-PU erhältlich bei den bekannten Lieferanten von Prüfungsmaterial.
- ***) Optionale Bauteile werden für diese Prüfung nicht benötigt.
- ****) PWM-Lüfter (z. B. Arctic-Cooling F12 mit 4-Pin-PWM-Anschluss, gegebenenfalls den PWM-Lüfter mit z. B. Kunststoffabstandsbolzen standsicher machen)
Blau PWM
Gelb Tacho
Rot +12 V
Schwarz GND
- *****) Die Leiterplatte 3260F192A ist im Rahmen der Bereitstellung zu bestücken. Leiterplatte erhältlich bei den bekannten Lieferanten von Prüfungsmaterial.
- *****) Die Verbindungsleitung ist im Rahmen der Bereitstellung zu konfektionieren.



Maß X richtet sich nach den verwendeten Bauteilen

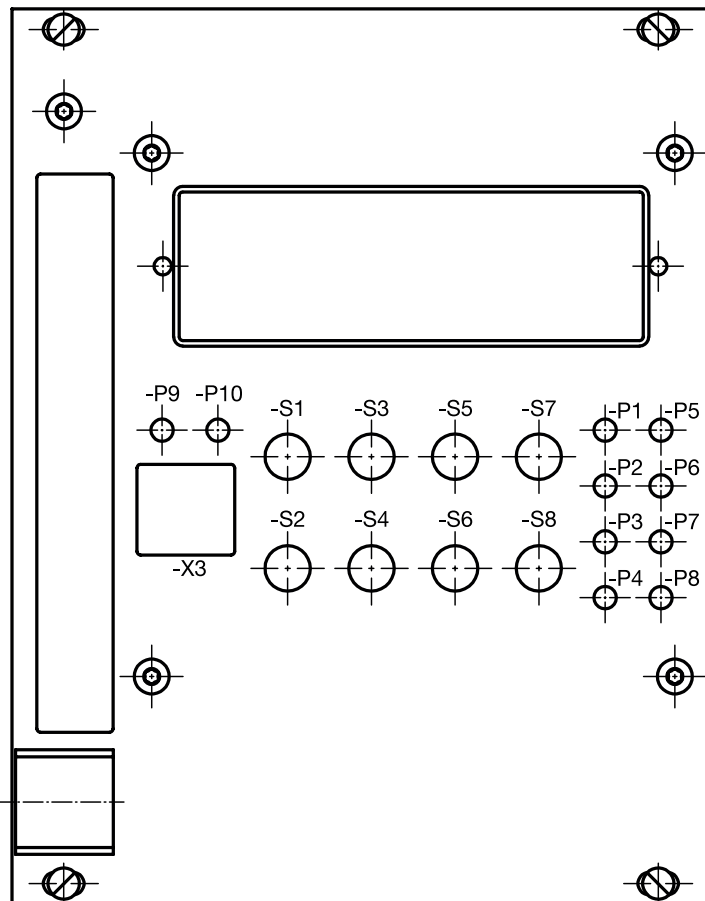
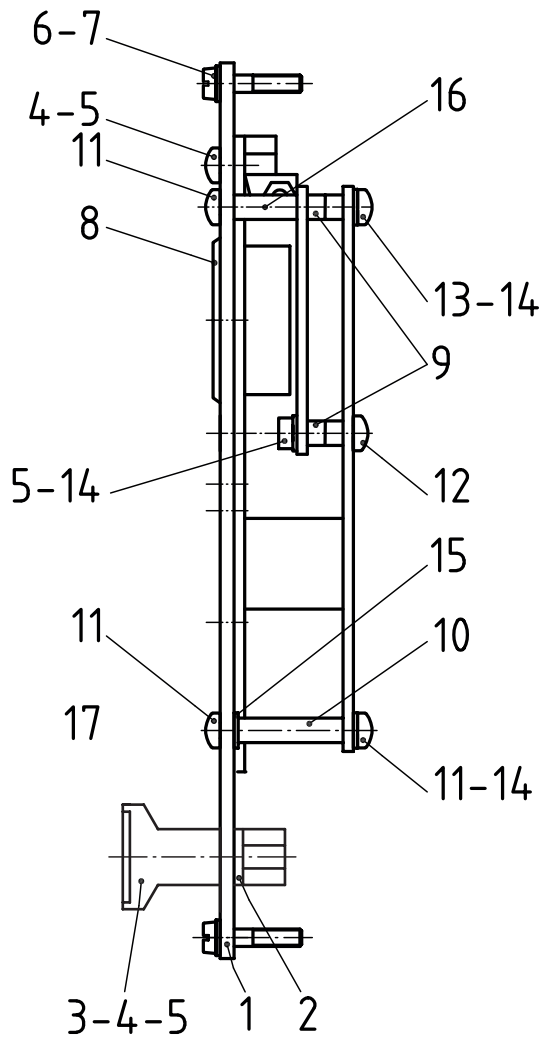
1	1		Al	Frontplatte		Bl. 2 × 100 × 128,4 DIN 1783
Pos.	Menge	Kennz.	Typ/Wert/Norm	Bezeichnung	Bauform/Rastermaß	Bemerkung

IHK

Abschlussprüfung Teil 2 – Winter 2023/24

Arbeitsauftrag
Frontplatte
EMU

Elektroniker/-in für
Informations- und Systemtechnik



16	2			Sechskantabstandsbolzen PA SW5; M2,5x10		
15	2		ISO 7092	Scheibe M2,5		
14	6		DIN 128	Federring A2,5 A2		
13	2		EN ISO 14583	Schraube (z.B. Innensechsrund); M2,5x12		
12	2		EN ISO 14583	Schraube (z.B. Innensechsrund); M2,5x10		
11	6		EN ISO 14583	Schraube (z.B. Innensechsrund); M2,5x6		
10	2			Sechskantabstandsbolzen PA SW5; M2,5x15		
9	8			Distanzhülse M2,5 L2		
8	1			Displayrahmen EA027-2UKE		
7	4			Nippel für Halsschraube		
6	4			Halsschraube M2,5x12,3		
5	4		ISO 4032 6	Sechskantmutter M2,5		
4	2		EN ISO 14583	Schraube (z.B. Innensechsrund); M2,5x10		
3	1			Griff für Frontplatte komplett		
2	1			Leiterplattenhalter		
1	1		Al	Frontplatte		n. Zeichnung Frontplatte Pos.1
Pos.	Menge	Kennz.	Typ/Wert/Norm	Bezeichnung	Bauform/Rastermaß	Bemerkung

IHK

Abschlussprüfung Teil 2 – Winter 2023/24

Arbeitsauftrag
Montagezeichnung
EMU

Elektroniker/-in für
Informations- und Systemtechnik

Pos.-Nr.	Men.	Kennzeichnung	Typ/Wert/Norm	Bezeichnung	Bauform/Rastermaß	Bemerkung
1.	1			Doppelseitig gedruckte Leiterplatte 3260F193A*)		
2.	4			Abstandsbolzen; Kunststoff	ca. 20 mm	
3.	4		DIN 7985	Schraube (z. B. Innensechsrund); M2,5 × 6		
4.	4		ISO 7092	Scheibe; M2,5		
5.	1	-X1	5-polig	USB-Mini-B-Connector **)		z. B.: 54819-0519
6.	1	-X2	5-polig	SMD-USB-Mikro-B-Connector **)		z. B.: ZX62-B-5PA(33)
7.	1	-X3	6-polig	Stiftleistenwanne; zweireihig; gerade	RM2,54	
8.	1	-X4	26-polig	Stiftleistenwanne; zweireihig; gerade	RM2,54	
9.	0	-X5	20-polig	Stiftleistenwanne; zweireihig; gerade	RM2,54	nicht bestückt
10.	0	-X6, -X7	14-polig	Stiftleiste; einreihig; gerade	RM2,54	nicht bestückt
11.	4	-MP2, -MP3, -MP5, -MP6		Lötstift (Stecklötöse) für Ø 1,3 mm		
12.	2	-MP1, -MP4	3-polig	Stiftleiste; einreihig; gerade	RM2,54	
13.	1	-R5	0 Ω	Schichtwiderstand; ≥ 0,25 W; 1 %	RM10	
14.	2	-R8, -R9	100 Ω	Schichtwiderstand; ≥ 0,25 W; 1 %	RM10	
15.	3	-R2 bis -R4	330 Ω	Schichtwiderstand; ≥ 0,25 W; 1 %	RM10	
16.	1	-R7	1 kΩ	Schichtwiderstand; ≥ 0,25 W; 1 %	RM10	
17.	1	-R1	3,3 kΩ	Schichtwiderstand; ≥ 0,25 W; 1 %	RM10	
18.	1	-R10	0 Ω	SMD-Widerstand	0805	nicht bestückt
19.	1	-R6	10 µH	SMD-Spule	1210	z. B.: Epcos B82422H1103k000
20.	2	-C1, -C2	12 pF	SMD-Kondensator	1206	nicht bestückt
21.	2	-C3, -C5	100 nF	SMD-Kondensator	1206	
22.	1	-C4	10 µF	Elektrolytkondensator; radial; ≥ 10 V	RM5,2,5	
23.	1	zu -K1		IC-Fassung ***)	DIP28/ RM7,62	z. B.: Conrad 1366938
24.	2	-F1, -F2	MC36206	PPTC-Sicherung; 200 mA	0805	
25.	1	-Q1	16 MHz	Quarz	HC49/US	nicht bestückt
26.	1	-P1		LED; grün; low current	Ø 3 mm	
27.	1	zu -P1		LED-Abstandshalter, 4,5 × 5		z. B.: Bürklin 32G2750
28.	1	-XJ1	2-polig	Stiftleiste; einreihig; gerade (Jumper)	RM2,54	
29.	1	-XJ2	3-polig	Stiftleiste; einreihig; gerade (Jumper)	RM2,54	
30.	2	zu -XJ1, -XJ2	CAB4	Verbindungsbrücke; rot (für Jumper)	RM2,54	

*) Leiterplatte erhältlich bei den bekannten Lieferanten von Prüfungsmaterial (einmal pro Ausbildungsbetrieb ausreichend).

**) Wahlweise Bestückung möglich, da nur eine Buchse zur Stromversorgung notwendig ist.

***) Empfohlen wird ein IC-Testsockel (Nullkraft-Sockel).

Da die Frontplatine in den nächsten Prüfungen immer wieder eingesetzt wird, wurde eine Kontrollplatine entwickelt, um die Funktionen der Frontplatine im Vorfeld zum Einsatz in der Prüfung zu testen. Es wird empfohlen, pro Ausbildungsbetrieb diese Kontrollplatine einmal herzustellen.

Mit der Kontrollplatine 3260F193A besteht die Möglichkeit, die Funktionen der Frontplatine 3260F192A zu testen. Dazu sind die Kontrollplatine und die Frontplatine über eine 26-polige Verbindungsleitung (Flachbandleitung) zu verbinden. Der Funktionstest erfolgt mit dem Mikrocontroller der jeweiligen aktuellen Baugruppe. Hier ist der Mikrocontroller des Einschubs auf die Kontrollplatine zu stecken. Der Funktionsumfang hängt von der aktuellen Aufgabe ab und ist der Funktionsbeschreibung zu entnehmen.

Der Funktionstest erfasst folgende vier Schaltungsteile:

- Display -P11 (dabei Einstellung des Kontrastreglers -R5)
- LED-Anzeigen -P1 bis -P8 (je nach Verwendung bei der jeweiligen Baugruppe)
- Taster -S1 bis -S8 (je nach Verwendung bei der jeweiligen Baugruppe)
- USB-UART-IC -K3 mit LEDs -P9 und -P10 in Verbindung mit einem Terminalprogramm

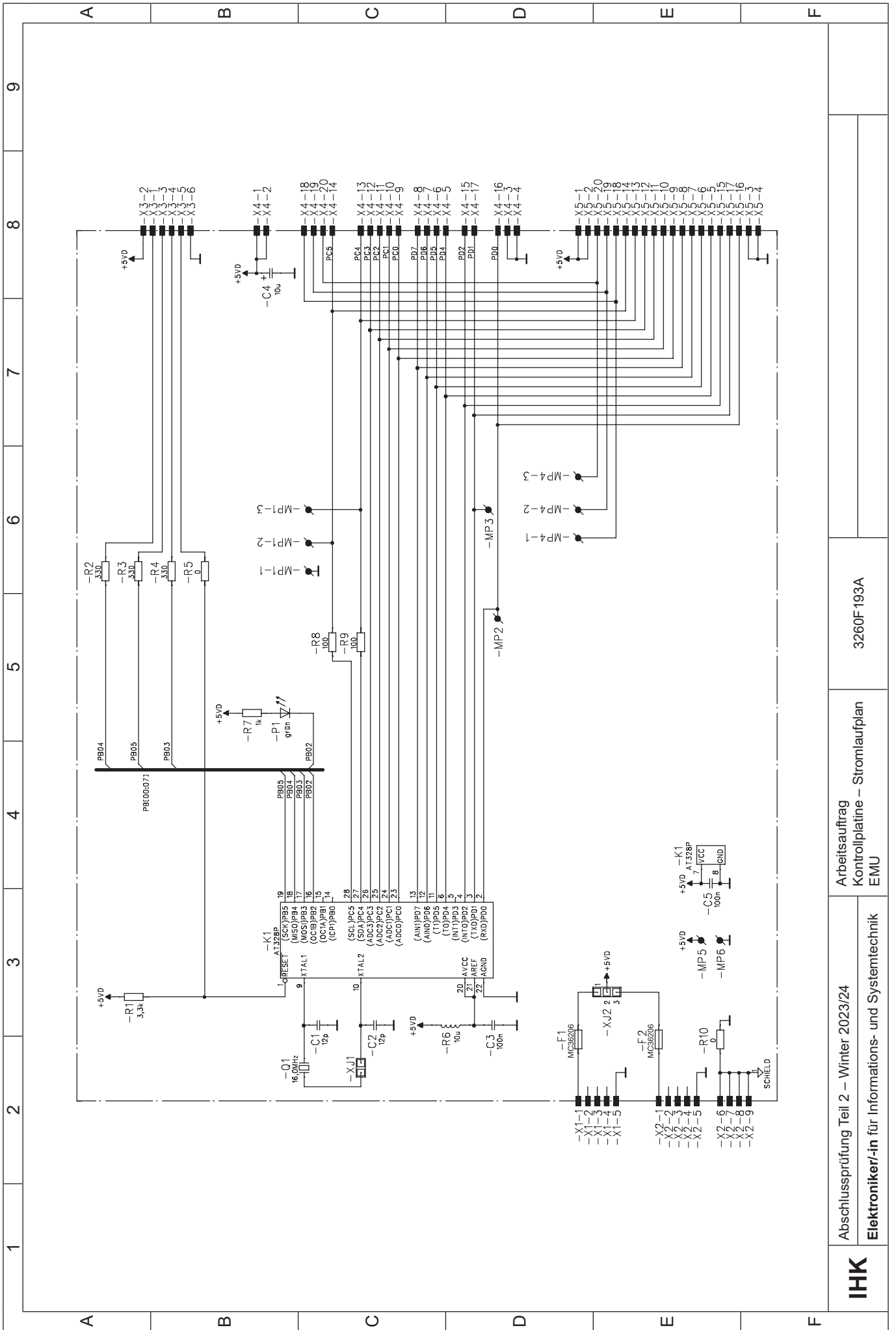
Kommunikation ist abhängig von der jeweiligen Baugruppe (z. B. Textausgabe am Terminal nach Einschalten der Stromversorgung oder Reaktion des Displays -P11 nach Senden von Fernsteuerbefehlen an den Mikrocontroller).

Aufbau der Kontrollplatine:

- Die in der Stückliste mit dem Hinweis „nicht bestückt“ aufgeführten Bauelemente dienen einer möglichen Erweiterung für zukünftige Anwendungen.
- Für den Einsatz der Kontrollplatine genügt eine Minimalbestückung mit den übrigen aufgeführten Bauelementen.
- Die Stromversorgung erfolgt entweder durch einen handelsüblichen +5-V-Mobile-Charger oder über einen PC. Mit -XJ2 kann ausgewählt werden, ob dies über -X1 (USB Mini B Connector) oder -X2 (SMD USB Mikro B Connector) sein soll.

Hinweise:

- Wird das USB-UART-IC -K3 über USB mit dem PC verbunden, so wird dieses bei ordnungsgemäßer Funktion von Windows erkannt und im Gerätemanager unter den Anschlüssen (COM & LPT) angezeigt. Die Treiberinstallation erfolgt unter Windows 10 normalerweise automatisch. Gegebenenfalls kann der aktuelle VCP-Treiber bei FTDI heruntergeladen werden.
- Die Kontrollplatine kann über -X3 auch als Programmieradapter verwendet werden. Empfehlenswert hierzu ist die Software (Freeware) Atmel Studio. Durch Einbau der Stiftleisten -X6 und -X7 sind alle Port-Pins des Mikrocontrollers zugänglich. Die Kontrollplatine mit Frontplattenplatine und Atmel Studio kann auch als Development-Tool zu Ausbildungszwecken genutzt werden.



	1	2	3	4	5	6	7	8	9
A	<p> <input type="checkbox"/> -R10 <input type="checkbox"/> -F1 <input type="checkbox"/> -F2 <input type="checkbox"/> -R6 <input type="checkbox"/> -C3 <input type="checkbox"/> -C2 <input type="checkbox"/> -C1 <input type="checkbox"/> -C5 </p>			<p> <input type="checkbox"/> -X1 <input type="checkbox"/> -X2 <input type="checkbox"/> -X3 <input type="checkbox"/> -X4 <input type="checkbox"/> -X5 <input type="checkbox"/> -X6 <input type="checkbox"/> -X7 <input type="checkbox"/> -XJ1 <input type="checkbox"/> -XJ2 <input type="checkbox"/> -R1 <input type="checkbox"/> -R5 <input type="checkbox"/> -R7 <input type="checkbox"/> -P1 <input type="checkbox"/> -MP5 <input type="checkbox"/> -MP6 <input type="checkbox"/> -MP3 <input type="checkbox"/> -MP2 <input type="checkbox"/> -MP3 <input type="checkbox"/> -R3 <input type="checkbox"/> -R2 <input type="checkbox"/> -R4 <input type="checkbox"/> -K1 <input type="checkbox"/> -Q1 <input type="checkbox"/> -MP4 <input type="checkbox"/> -MP3 </p>					
B									
C									
D									
E									
F	Abschlussprüfung Teil 2 – Winter 2023/24 Elektroniker/-in für Informations- und Systemtechnik			Arbeitsauftrag Kontrollplatine – Bestückung EMU			3260F193A		
IHK									

Allgemein

Auf den folgenden Seiten ist das Mikrocontrollersystem **ATmega32-Board**, das auf einem ATmega32-16 basiert, beschrieben.

Der Arbeitsauftrag ist anhand dieses Mikrocontrollersystems entwickelt und gelöst worden.

Der Fachausschuss empfiehlt, dieses Mikrocontrollersystem zusammen mit dem jeweils beschriebenen C-Compiler bei dem Arbeitsauftrag einzusetzen. Das Mikrocontrollersystem wird dabei vom Fachausschuss für Ausbildungszwecke als ausreichend angesehen.

Natürlich kann auch jedes andere Mikrocontrollersystem, das den Anforderungen der beschriebenen Komponenten entspricht und mit dem der Arbeitsauftrag lösbar ist, eingesetzt werden. Dasselbe gilt für den C-Compiler.

1 Der Mikrocontroller

Auf der Mikrocontroller-Leiterplatte wird ein AVR-Mikrocontroller eingesetzt. AVR-Mikrocontroller basieren auf einer RISC-Architektur (Reduced Instruction Set Computer).

Der Prozessortakt wird intern nicht geteilt, was bei einem 16-MHz-Quarz einen Befehlsdurchsatz von bis zu 16 Millionen Befehlen pro Sekunde ermöglicht.

Das AVR-Board ist mit einer ISP-Schnittstelle (In-System Programming) ausgestattet. Die Programmierung des AVR in der Zielhardware ist über die parallele Schnittstelle eines PCs möglich.

Leistungsdaten des Mikrocontrollers ATmega32-16 (gekürzt):

- 131 Instruktionen
- Bauform PDIP40
- 4,5 bis 5,5 V
- 0–16 MHz Taktfrequenz (bis zu 16 MIPS bei 16 MHz)
- 32-kByte-ISP-Flash-Programmspeicher, 10 000 Schreibzyklen
- 1024 Byte internes EEPROM, 100 000 Schreibzyklen
- 2 kByte internes SRAM
- 32 programmierbare digitale Ein-/Ausgänge (alle auf der Busplatine durch Jumperung verfügbar)
- 2 8-Bit-Timer/Counter
- 1 16-Bit-Timer/Counter
- 4 PWM(Puls-Weiten-Modulation)-Ausgänge
- 8 10-Bit-AD-Wandler-Kanäle
 - 8 × Single-ended-Kanäle
 - 2 × differenzielle Kanäle mit programmierbarer Verstärkung 1×, 10× oder 200×
- 1 TWI-Schnittstelle, z. B. für I²C-Bus (Inter-IC-Bus)
- JTAG-Schnittstelle (IEE std. 1149.1 kompatibel)
- 1 USART (Universal Synchronous/Asynchronous Receiver Transmitter)
- 1 Master/Slave-SPI-Schnittstelle (Serial Peripheral Interface)
- 1 Watchdog-Timer

Der ATmega32 wird in verschiedenen Gehäuseformen geliefert. Auf der Mikrocontroller-Leiterplatte wurde die Bauform PDIP40 gewählt, da diese Bauform im Handling günstiger ist als andere Bauformen. Der Mikrocontroller kann leichter getauscht werden. Außerdem lassen sich Messungen an den Bauteilpins ohne größere Probleme durchführen.

2 Die Mikrocontroller-Leiterplatte

Der Aufbau der Mikrocontroller-Leiterplatte ist in Bild 1 auf der nächsten Seite dargestellt.

Die Leiterplatte wird durch eine Stromversorgung im 19"-Rahmen mit der erforderlichen Betriebsspannung von 5 V versorgt. Das Herz der Platine bildet ein ATmega32, der folgende wesentliche Merkmale hat:

- 16 MHz max. Taktfrequenz
- 32-kByte-ISP-Flash-Speicher
- 1024-Byte-EEPROM
- 2-kByte-SRAM

Statt des ATmega32 können auch andere pinkompatible Typen eingesetzt werden, wie ATmega16, ATmega163, ATmega323, AT90S8535, ATmega8535.

Das LC-Display dient zur Ausgabe von Informationen (gemessene, berechnete Werte, Zustand etc.). Durch die ISP-Schnittstelle ist die Programmierung des Mikrocontrollers auf der Mikrocontroller-Leiterplatte möglich, ohne Veränderungen an der Hardware vornehmen zu müssen.

Die analoge Referenz ist eine Referenzspannungsquelle, die zwischen 2,5 V und 5 V gesteckt werden kann. An den Ports A bis D können sowohl digitale Signale erzeugt bzw. ermittelt als auch analoge Spannungen gemessen werden. Alle Ports stehen auf dem Bus des 19"-Rahmens zur Verfügung. Das ATmega32-Board eignet sich daher für eine große Anzahl einfacher oder auch komplexer Sensorschaltungen.

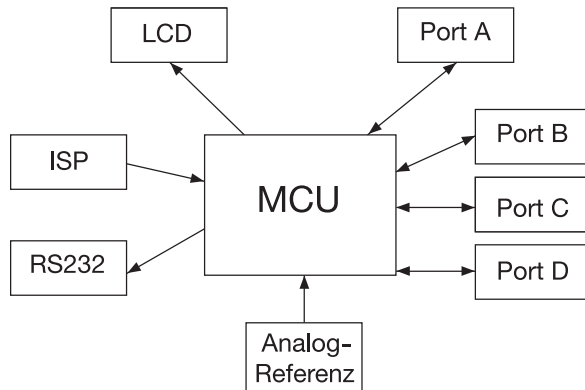


Bild 1: Blockschaltbild Mikrocontroller-Leiterplatte

2.1 LC-Display

- LCD-Punktmatrix-Modul 16 × 2 Zeichen
- Betriebsmodus 4 Bit
- Controllertyp HD44780
- Das Display wird über Port B angesteuert.

2.2 ISP

Nach einem Reset beginnt der Mikrocontroller mit der Abarbeitung der Befehle im Programmspeicher. In der Entwicklungsphase einer Applikation muss deshalb die Möglichkeit bestehen, den Programmspeicher wiederholt neu zu laden. Der AVR-Mikrocontroller ist mit einem ISP-Flash-Programmspeicher ausgestattet. Das Laden des Flash-Programmspeichers kann über einen PC erfolgen. Dazu wird der auf der Leiterplatte integrierte Programmieradapter (In-System Programmer) mit der parallelen Schnittstelle eines Rechners verbunden. Das Laden erfolgt dann durch eine auf dem PC installierte Software (z. B. CodeVision), die die erzeugte Datei im Intel-Hex-Format über die parallele Schnittstelle in den Programmspeicher des Mikrocontrollers schreibt.

2.3 RS232

Über die in die Frontplatte eingebaute 9-polige SUB-D-Buchse kann die Kommunikation zwischen dem AVR und der seriellen Schnittstelle eines PCs mit Hyper-Terminal hergestellt und dann weiterverarbeitet werden.

2.4 Analog-Referenz

Die für den AD-Wandler erforderliche Referenzspannung ist wahlweise zwischen 2,5 V und 5 V steckbar.

2.5 Port A bis Port D

Alle Ports stehen auf der im 19"-Rahmen eingebauten Busplatine für eine Vielzahl von Anwendungen bereit. Durch Steckbrücken ist eine Trennung möglich!

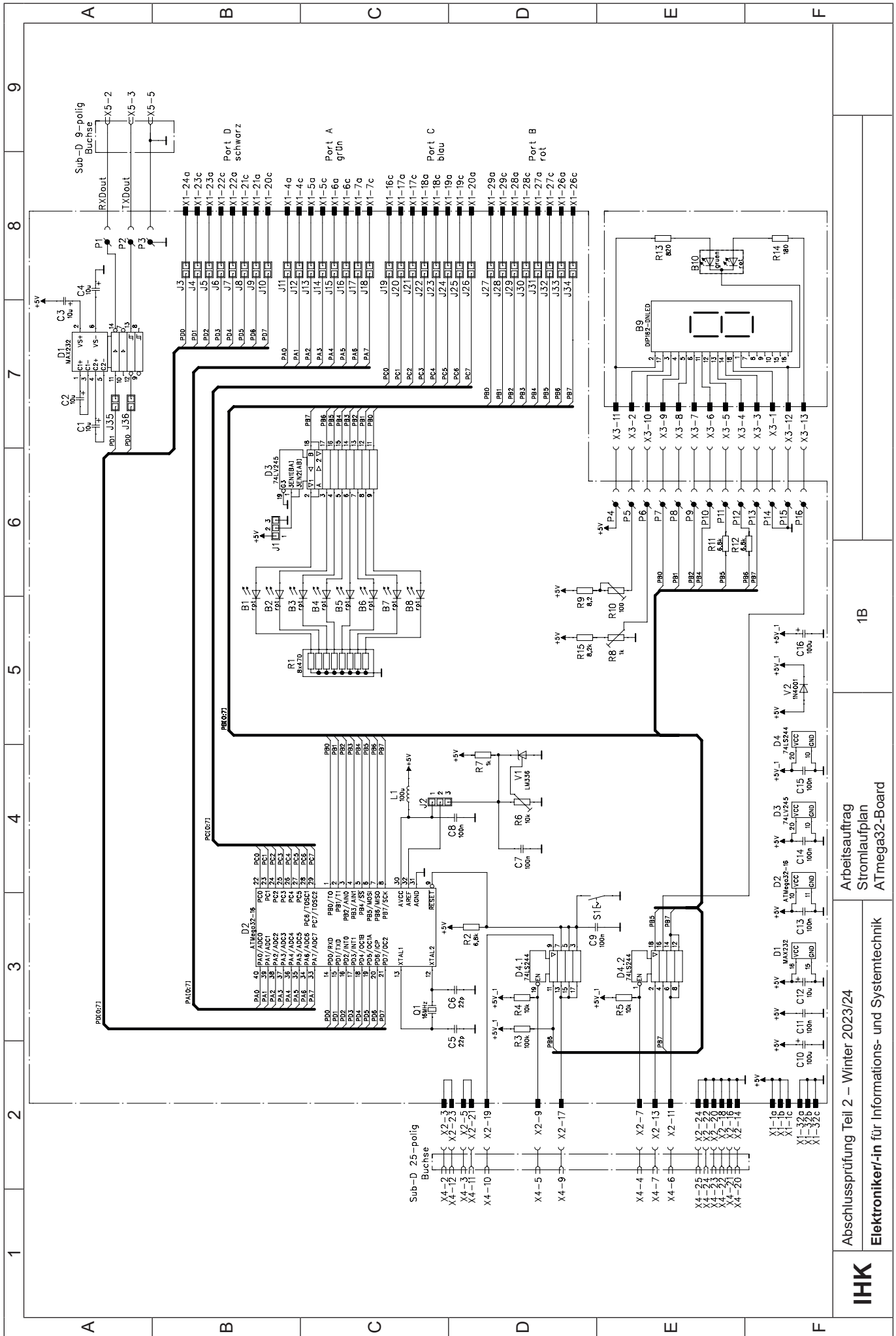
3 Frei verfügbarer C-Compiler

Als bedienerfreundlicher Compiler wird die Software „CodeVision AVR“ empfohlen.

Diese Software kann als durchaus für Ausbildungszwecke ausreichende Freeware oder auch als Vollversion mit uneingeschränkten Möglichkeiten bezogen werden.

Oszillator-Grundeinstellung bei neueren AVR/ATmega

Bei neuen AVR/ATmega ist im Auslieferungszustand der interne 1-MHz-RC-Oszillator aktiviert. Auch wenn ein externer Quarzoszillator angeschlossen ist, läuft der Prozessor dann nur mit dem internen RC-Oszillator. Um den externen Quarzoszillator zu aktivieren, muss man die CLOCK SOURCES beachten (siehe Datenblatt). CodeVision übernimmt diesen Part für den Anwender, da CodeVision speziell für ATmel-Controller entwickelt worden ist.

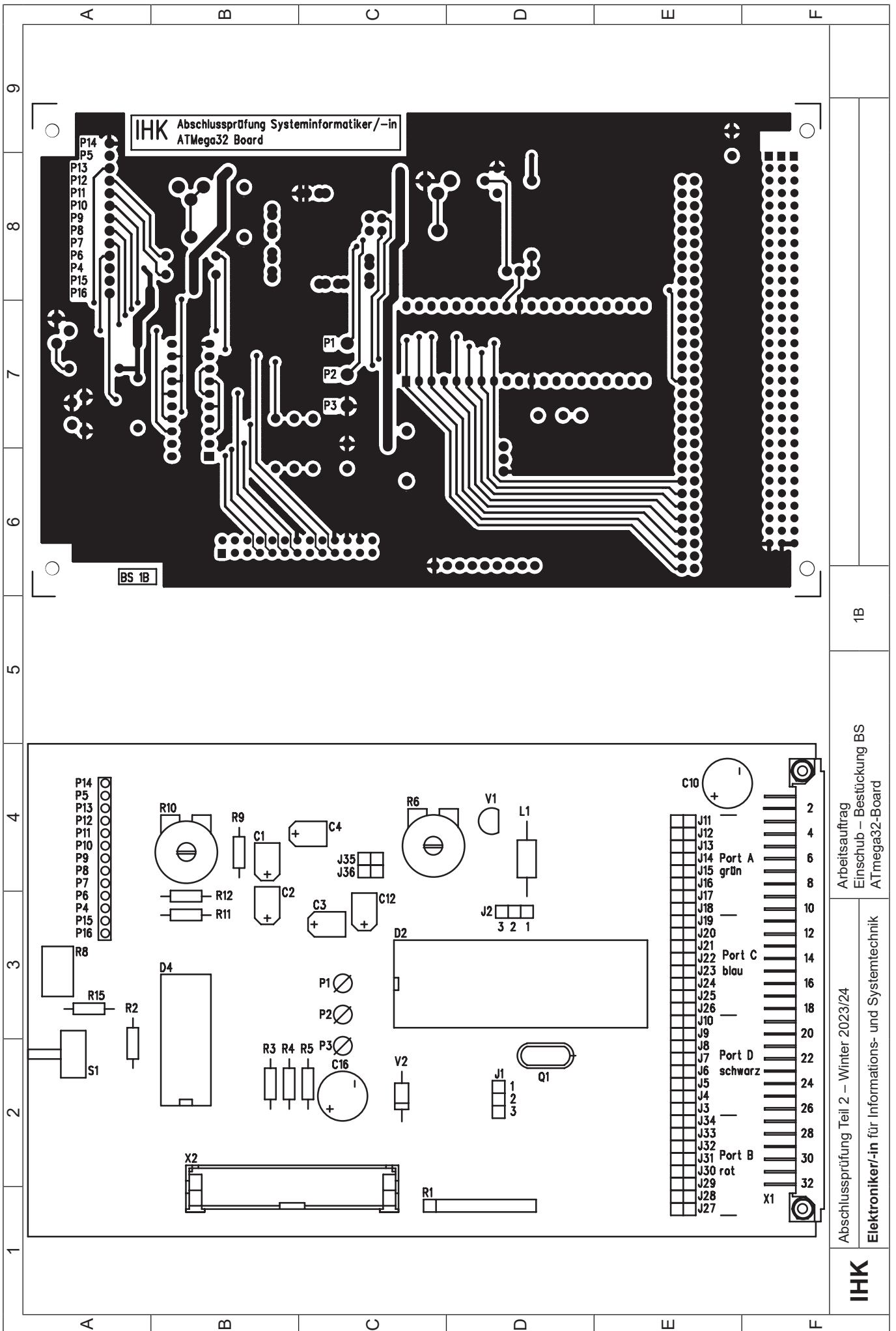


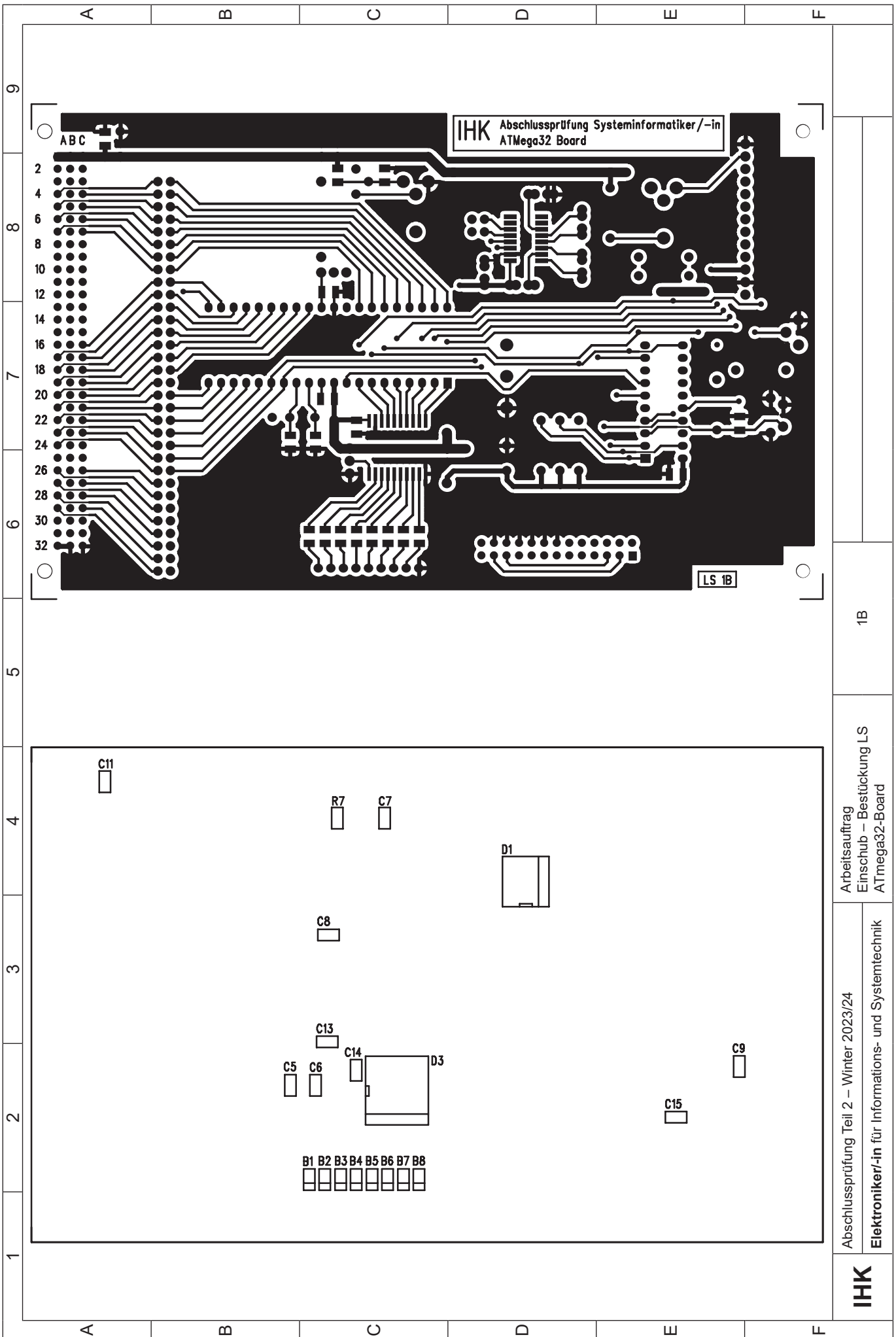
1B

Arbeitsauftrag
Stromlaufplan
ATmega32-Board

Abschlussprüfung Teil 2 – Winter 2023/24
Elektroniker/-in für Informations- und Systemtechnik







Arbeitsauftrag
Einschub – Bestückung LS
ATmega32-Board

1B

Abschlussprüfung Teil 2 – Winter 2023/24

Elektroniker/-in für Informations- und Systemtechnik

IHK

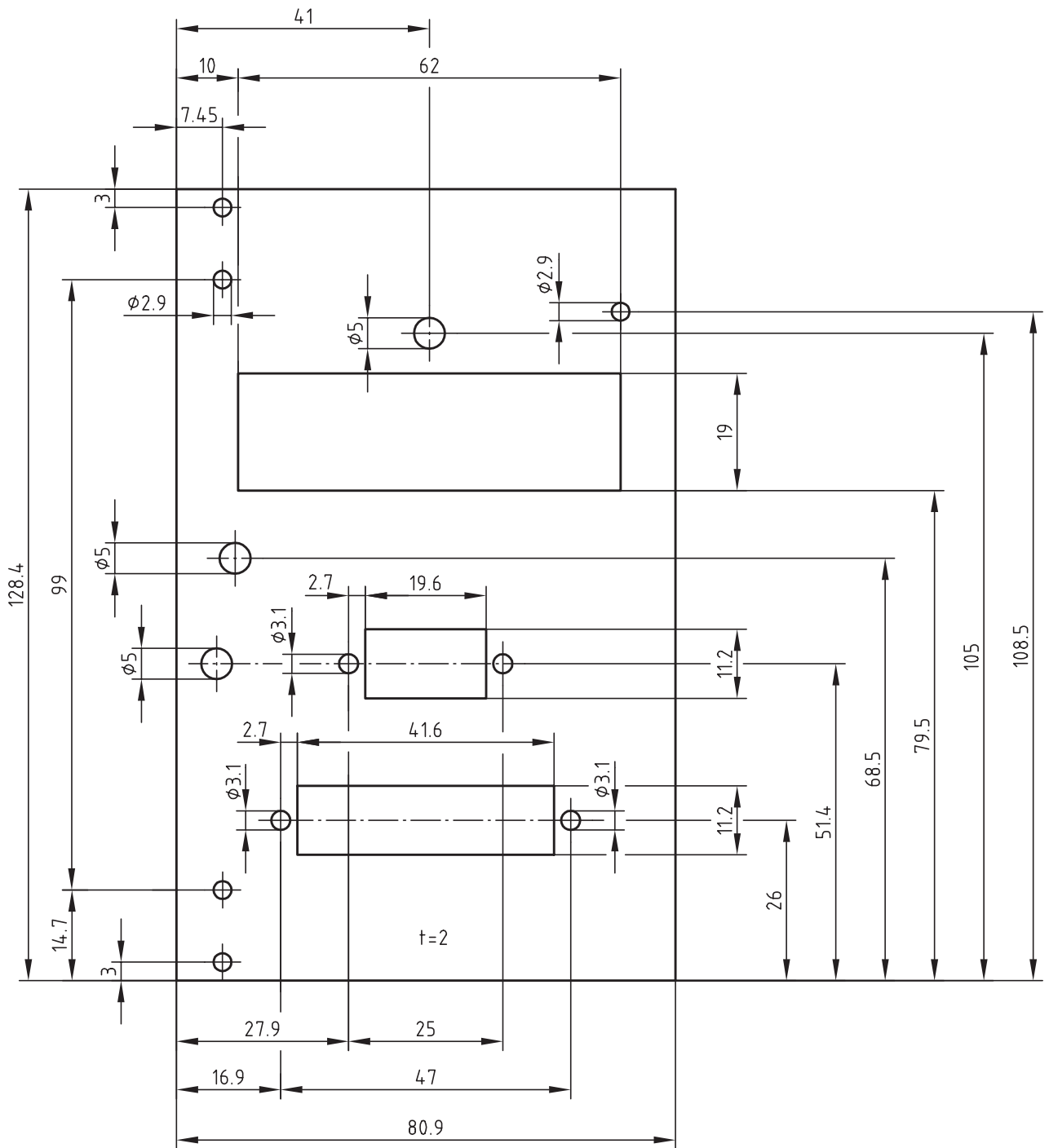
9	A	B	C	D	E	F
	A	B	C	D	E	F
8						
7						
6						
5						
4						
3						
2						
1						
Arbeitsauftrag Frontplatte – Bestückung BS und LS ATmega32-Board						
Abschlussprüfung Teil 2 – Winter 2023/24						2B
Elektroniker/-in für Informations- und Systemtechnik						

Arbeitsauftrag Stückliste ATmega32-Board

Elektroniker/-in für
Informations- und Systemtechnik

Pos.-Nr.	Men.	Kennzeichnung	Typ/Wert/Norm	Bezeichnung	Bauform/Rastermaß	Bemerkung
1.	1			Frontplatte komplett bestückt nach Montagezeichnung		
2.	1			Leiterplatte, ATmega 1B *)		
3.	1			Leiterplatte, ATmega 2B *)		
4.	4		ISO1207	Zylinderschraube; ISO 1207 – M2,5 × 12 – 5.8		
5.	4		ISO 4032	Sechskantmutter; ISO 4032 – M2,5 – 6		
6.	4		ISO 7089	Scheibe; ISO 7089 – 2,5 – 200 HV		
7.	1	X1	Nach DIN 41612; 64-polig	Stiftleiste; abgewinkelt; Reihe a–c belegt	Bauform C; RM2,54	
8.	1	X2	26-polig	Stiftleiste; gerade	RM2,54	
9.	1	X3	13-polig	Stiftleiste; abgewinkelt	RM2,54	
10.	3	J1 bis J36		Stiftleiste; z. B. einreihig, 36-polig	RM2,54	
11.	12	Zu J1 bis J10, J35, J36	CAB 4	Verbindungsbrücke; schwarz	RM2,54	
12.	8	Zu J11 bis J18	CAB 4	Verbindungsbrücke; grün	RM2,54	
13.	8	Zu J19 bis J26	CAB 4	Verbindungsbrücke; blau	RM2,54	
14.	8	Zu J27 bis J34	CAB 4	Verbindungsbrücke; rot	RM2,54	
15.	3	P1 bis P3		Lötstift (Stecklötöse) für Bohrung Ø 1,3 mm		
16.	1	R9	8,2 Ω	Schichtwiderstand; 0,25 W; 5 %	RM10	
17.	1	R14	180 Ω	Schichtwiderstand; 0,25 W; 5 %	RM10	
18.	1	R13	820 Ω	Schichtwiderstand; 0,25 W; 5 %	RM10	
19.	3	R2, R11, R12	6,8 kΩ	Schichtwiderstand; 0,25 W; 5 %	RM10	
20.	1	R15	8,2 kΩ	Schichtwiderstand; 0,25 W; 5 %	RM10	
21.	2	R4, R5	10 kΩ	Schichtwiderstand; 0,25 W; 5 %	RM10	
22.	1	R3	100 kΩ	Schichtwiderstand; 0,25 W; 5 %	RM10	
23.	1	R7	1 kΩ	SMD-Widerstand	1206	
24.	1	R10	100 Ω	Einstellbarer Widerstand; stehend	RM2,5 × 5	
25.	1	R6	10 kΩ	Einstellbarer Widerstand; stehend	RM2,5 × 5	
26.	1	R8	1 kΩ	Einstellbarer Widerstand; stehend	RM2,5 × 5	
27.	1	R1	470 Ω	Widerstandsnetzwerk	SIL9	
28.	2	C5, C6	22 pF	SMD-Kondensator	1206	
29.	7	C7, C8, C9, C11, C13, C14, C15	100 nF	SMD-Kondensator	1206	
30.	5	C1, C2, C3, C4, C12	10 µF	Tantal-Kondensator ≥ 16 V	RM2,5;5;7,5	
31.	2	C10, C16	100 µF	Elektrolytkondensator; rund; ≥ 25 V	RM5	
32.	1	V1	LM336Z-2,5	Programmable Shunt Regulator	TO92	
33.	1	V2	BAT48	Schottky-Diode	DO35	o. Vergleichstyp
34.	1	L1	100 µH	Drossel	RM15	
35.	1	S1	PHAP3305D	Drucktaster	RM2,5 × 7	
36.	1	Q1	16 MHz	Quarz; HC49	RM5	
37.	8	B1 bis B8		SMD-Leuchtdiode; rot	1206	
38.	1	B9	DIP162-DN-LED	LCD-Modul mit LED-Beleuchtung	RM2 × 63,5	
39.	1	B10	CQX95	Doppel-LED; rot/grün	RM2,54	
40.	1	D1	MAX232	+5 V powered, multichannel RS232 driver/receiver	SO16	
41.	1	D2	ATmega32	8-bit microcontroller with 32K Bytes in-system programmable flash (0–16 MHz)	DIP40	
42.	1	D3	74LV245	Octal bus transceiver (3-State)	SO20	
43.	1	D4	74LS244	Octal buffer/line driver with 3-state outputs	DIP20	

*) Die erforderlichen Leiterplatten sind bei den bekannten Lieferanten von Prüfungsmaterialien erhältlich.



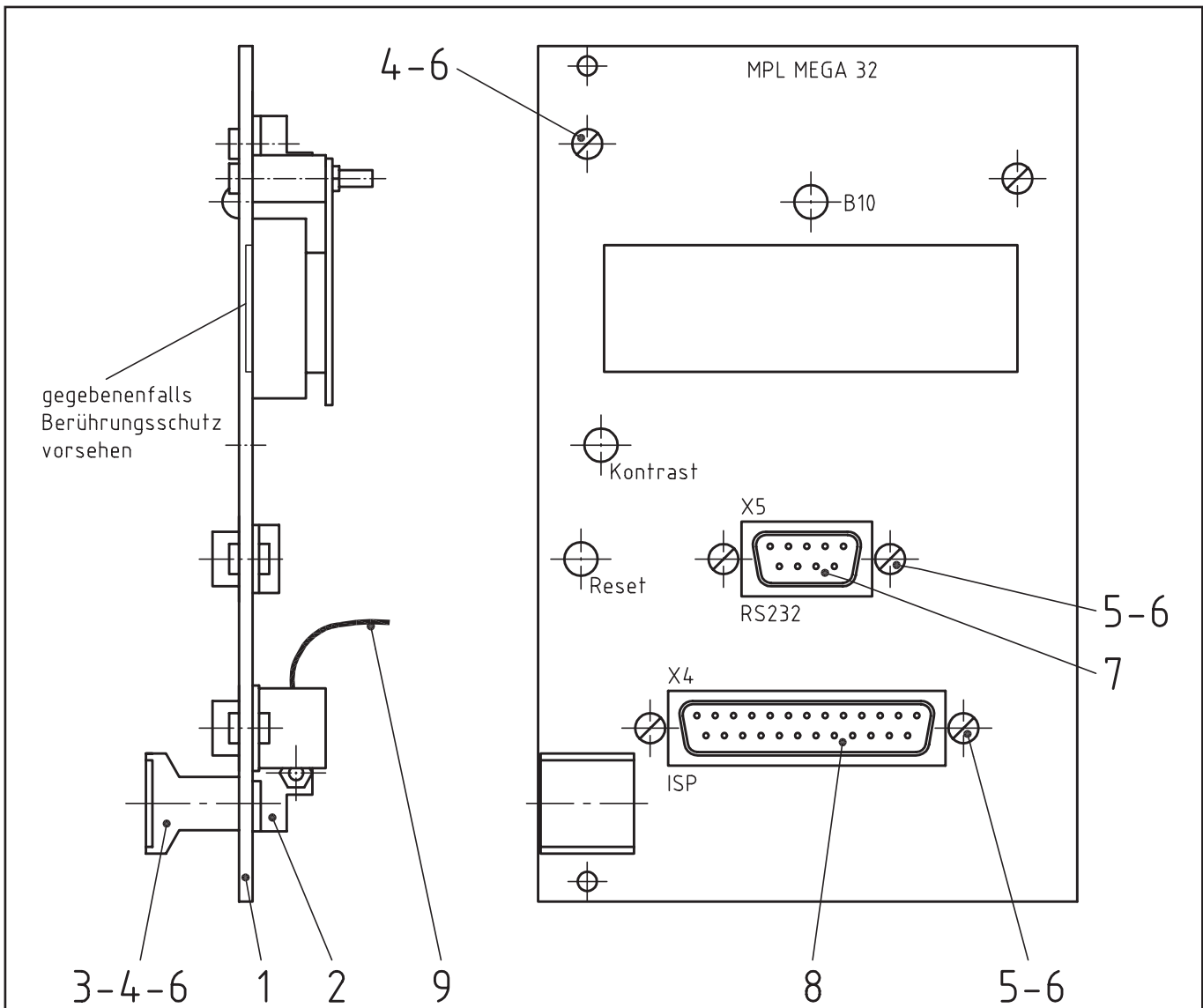
1	1		Al	Frontplatte		Bl 2 x 80,9 x 128,4 DIN 1783
Pos.	Menge	Kennz.	Typ/Wert/Norm	Bezeichnung	Bauform/Rastermaß	Bemerkung

IHK

Abschlussprüfung Teil 2 – Winter 2023/24

Arbeitsauftrag
Frontplatte
ATmega32-Board

Elektroniker/-in für
Informations- und Systemtechnik



Frontplatte wie gegeben beschriftet

9	1			Flachbandkabel mit Schneidklemmbuchse z. Anschluss an X2		
8	1	X4		Sub-D-Steckverbinder Buchse 25-polig mit Schneidklemmanschluss für Flachbandkabel		z. B. Reichelt D-SUB BU25FB
7	1	X5		SUB-D-Steckverbinder Buchse 9-polig		z. B. Reichelt D-SUB BU09
6	6		ISO 4032 6	Sechskantmutter M2,5		
5	4		ISO 1207 5.8	Zylinderschraube M2,5 x 6		
4	2		ISO 1207 5.8	Zylinderschraube M2,5 x 10		
3	1			Griff für Frontplatte komplett		
2	1			Leiterplattenhalter		
1	1		Al	Frontplatte		n. Zeichnung Frontplatte

Pos.	Menge	Kennz.	Typ/Wert/Norm	Bezeichnung	Bauform/Rastermaß	Bemerkung
------	-------	--------	---------------	-------------	-------------------	-----------

IHK

Abschlussprüfung Teil 2 – Winter 2023/24

**Arbeitsauftrag
Montagezeichnung
ATmega32-Board**

**Elektroniker/-in für
Informations- und Systemtechnik**

1 Allgemein

Die „Vorbereitung der praktischen Aufgabe“ ist in eine Informations-, eine Planungs-, eine Durchführungs- und eine Kontrollphase gegliedert, in der Sie eine „Museumsüberwachung“ nach Arbeitsauftrag herstellen. Hierfür ist das Material aus der Bereitstellungsliste zu verwenden.

Die vorgegebenen Arbeitsblätter sind zu verwenden und können, falls erforderlich, mit eindeutiger Kennzeichnung der Zugehörigkeit erweitert werden.

Kennzeichnen Sie vor Abschluss der „Vorbereitung der praktischen Aufgabe“ alle Unterlagen, auch Ihre innerbetrieblichen sowie selbst erstellten aufgabenspezifischen Unterlagen, mit Ihrem Vor- und Familiennamen und Ihrer Prüfungsnummer und legen Sie diese sortiert ab.

Das funktionierende System und Ihre aufgabenspezifischen Unterlagen müssen am Prüfungstag (6 h) vorliegen.

Eine Kopie Ihrer aufgabenspezifischen Unterlagen muss dem Prüfungsausschuss 14 Tage vor dem Prüfungstag (6 h) übergeben werden.

2 Vorgabezeit: 8 h

3 Prüfungsunterlagen, die jeder Prüfling zusätzlich zum vorliegenden Blatt für den Arbeitsauftrag benötigt:

- Seiten 37, 38 Beschreibung des Arbeitsauftrags
- Seite 39 Deckblatt „Aufgabenspezifische Unterlagen“

4 Informationsphase

Sie sollen in der Informationsphase zeigen, dass Sie

- sich in die Unterlagen einarbeiten,
- den Arbeitsauftrag analysieren (Istanalyse, Kundenwunsch, Arbeitsauftrag)
- und sich Informationen beschaffen können.

5 Planungsphase

Sie sollen in der Planungsphase zeigen, dass Sie

- einen zeitlich geordneten Arbeitsplan der Teilaufgaben und alle für die Auftragsbearbeitung erforderlichen Informationen und Dokumente erstellen,
- Inbetriebnahme- und Übergabe-/Einweisungsprotokoll planen und erstellen,
- das benötigte Material planen und dokumentieren können.

6 Durchführungsphase

Sie sollen in der Durchführungsphase zeigen, dass Sie

- ein Programm entwickeln,
- ein System aus Teilsystemen zusammensetzen und in Betrieb nehmen können.

7 Kontrollphase

Sie sollen in der Kontrollphase zeigen, dass Sie

- Kontrollen nach den von Ihnen erstellten Protokollen durchführen und die Ergebnisse dokumentieren können.

8 Abgabe

Kennzeichnen Sie alle Unterlagen mit Ihrem Vor- und Familiennamen sowie Ihrer Prüfungsnummer. Tragen Sie danach die wichtigen Prüfungsunterlagen (z. B. Analysen, Dokumentationen, Protokolle usw.) zusammen und legen Sie diese sortiert ab.

Ihre in der Vorbereitung der Arbeitsaufgabe erstellten aufgabenspezifischen Unterlagen müssen Ihnen am Prüfungstag (6 h) vorliegen. Außerdem muss dem Prüfungsausschuss 14 Tage vor dem Prüfungstag (6 h) eine Kopie Ihrer aufgabenspezifischen Unterlagen übergeben werden.

Inbetriebnahmeprotokoll und Übergabe-/Einweisungsprotokoll:

Der PAL-Fachausschuss empfiehlt, folgende Hinweise zu Inhalten des Inbetriebnahmeprotokolls und des Übergabe-/Einweisungsprotokolls zu beachten. Ergänzungen und Änderungen sind möglich. Es können abweichende firmeninterne Protokolle mit ähnlichem Inhalt oder anderslautendem Namen verwendet werden.

Inbetriebnahmeprotokoll: Es dokumentiert die Prüfschritte und Prüfergebnisse zur Inbetriebnahme einer Anlage, eines Geräts oder einer Baugruppe zur Feststellung der Betriebssicherheit und der Funktionsfähigkeit.

Pos.-Nr.	Überschrift	Inhaltsangabe
1.	Allgemeines	Auftraggeber; Projektnummer; Bezeichnung: Anlage/Gerät/Baugruppe; Name: Prüfer
2.	Beschriftung	Kontrolle der fachgerechten Beschriftung der verwendeten Betriebsmittel
3.	Sichtprüfung	Alle Betriebsmittel auf einen technisch einwandfreien Zustand überprüfen
4.	Verbindungsprüfung	Überprüft werden sollte jede Verbindung. Vorsicht bei einer ohmschen Messung (eventuell muss die Elektronik spannungsfrei geschaltet werden – nicht jedes Gerät lässt diese Messung zu).
5.	VDE-Prüfprotokoll	Wenn erforderlich, sollte hier ein Protokoll in Anlehnung an ein Protokoll der DGUV-Vorschriften verwendet werden.
6.	Signalprüfung	Diese Messung erfolgt im eingeschalteten Zustand. Es sollten alle relevanten Signale überprüft werden.
7.	Funktionsprüfung	Hier sollten die Teil- und Gesamtfunktion laut Aufgabenstellung geprüft werden. Trennung nach Hardware- und Softwarefunktion. Zuerst sollte die Stopp- oder Sicherheitsstellung geprüft und festgehalten werden. Erst danach darf eingeschaltet und die Funktionen überprüft werden. Fehlfunktionen sind zu dokumentieren.

Übergabe-/Einweisungsprotokoll: Es wird erstellt, wenn ein betriebsbereites Produkt übergeben wird. Es soll den Bediener in die sichere Handhabung des Produkts einweisen und ihn dabei auf mögliche Gefahrenquellen aufmerksam machen.

Pos.-Nr.	Überschrift	Inhaltsangabe
1.	Allgemeiner Teil	Ausführliche Angabe des Auftraggebers (Kunde)
2.	Teilnehmer	Alle teilnehmenden Personen auführen
3.	Funktion	Auflistung der Punkte der Aufgabenstellung, die als „in Ordnung“ oder als „nicht in Ordnung“ befunden wurden. Bei Fehlfunktion einen Nachbesserungstermin festhalten.
4.	Dokumentation	Auflistung der Unterlagen, die übergeben werden
5.	Unterschriften	Auftraggeber und Auftragnehmer; Einweisender und Eingewiesener

Anmerkung: Mit der erfolgreichen Übergabe, bestätigt durch die Unterschriften, beginnt die Gewährleistung. Ein Protokoll mit diesen Inhalten hätte im industriellen Alltag im Streitfall eine hohe rechtliche Bedeutung.

Arbeitsauftrag
Vorbereitung der praktischen Aufgabe
Beschreibung des Arbeitsauftrags

Elektroniker/-in für
Informations- und Systemtechnik

Ein Museum für Erdgeschichte plant eine Sonderausstellung mit Exponaten, die empfindlich auf bestimmte Temperatur- und Luftfeuchtigkeitsbereiche reagieren. Um Schäden an den ausgestellten Exponaten zu vermeiden, sollen nun mit der Baugruppe EMU (Environment Measurement Unit) die Temperatur und die Luftfeuchtigkeit im Ausstellungsraum überwacht werden.

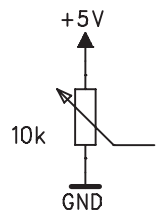
Für die Mitarbeiter des Museums sollen auf einer Anzeige (z. B. LCD oder PC-Monitor) die von einem externen Mikrocontroller erfassten Messwerte angezeigt werden.

Für die ausgestellten Exponate gilt ein Temperaturbereich von 20 °C bis 22 °C als optimal. Der tolerierte Bereich liegt zwischen 16 °C bis < 20 °C sowie > 22 °C bis 26 °C. Unter 16 °C und über 26 °C liegt der verbotene Bereich.

Für die Erfassung der Temperatur wird die Baugruppe mit einem Temperatursensor Pt100 an -X2 versehen. Diese stellt für die Temperaturerfassung an -X1:4c (Jumper -XJ7 auf 2/3 gesteckt) eine Spannung von 0 V bei 0 °C bis 5 V bei 100 °C zur Verfügung.

Im Ausstellungsraum gilt eine Luftfeuchtigkeit zwischen 40 % bis 60 % als optimal. Der tolerierte Bereich liegt zwischen 30 % bis < 40 % sowie > 60 % bis 70 %. Unter 30 % und über 70 % liegt der verbotene Bereich.

Ein Luftfeuchtigkeitssensor (lineares Ausgangssignal, 0 V bei 0 % bis 5 V bei 100 % Luftfeuchtigkeit) erfasst die aktuelle Luftfeuchtigkeit im Raum. Um die Luftfeuchtigkeit simulieren zu können, soll die dargestellte Schaltung eingesetzt werden. Für den Anschluss ist ein geeigneter Portpin am externen Mikrocontroller zu wählen.

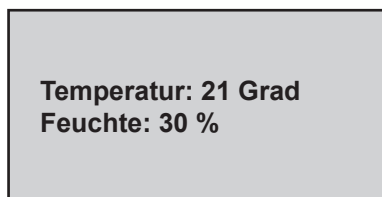


Die drei definierten Bereiche „optimal“, „toleriert“ und „verboten“ sollen für die Temperatur als auch für die Luftfeuchtigkeit jeweils mit drei unterschiedlichen LEDs angezeigt werden.

Zur Veranschaulichung dient folgende Tabelle:

Bereich	Temperatur	LED	Luftfeuchtigkeit	LED
verboten	< 16 °C	Rot leuchtet	< 30 %	Rot leuchtet
toleriert	16 °C bis < 20 °C	Gelb leuchtet	30 % bis < 40 %	Gelb leuchtet
optimal	20 °C bis 22 °C	Grün leuchtet	40 % bis 60 %	Grün leuchtet
toleriert	> 22 °C bis 26 °C	Gelb leuchtet	> 60 % bis 70 %	Gelb leuchtet
verboten	> 26 °C	Rot leuchtet	> 70 %	Rot leuchtet

Beispiel einer möglichen Anzeige:



Ihre Aufgabe ist es nun, die geforderte Steuerung zu entwickeln. Dabei sollen folgende Funktionen implementiert werden:

- Ausgabe aller erfassten Messwerte auf einer Anzeige
- Überwachung der Werte Temperatur und Luftfeuchtigkeit
- Steuerung der LEDs nach Vorgabe

Aufgaben:

- **Analysieren und dokumentieren Sie den Arbeitsauftrag des Kunden** (Ist-, Sollanalyse des Kundenwunschs usw.).
- **Erstellen und dokumentieren Sie einen Arbeitsplan** mit der zeitlichen Reihenfolge der durchzuführenden Arbeiten, der geplanten Arbeitszeit, dem erforderlichen Material und dem Hilfsmiteileinsatz.
- **Erstellen und dokumentieren Sie ein Technologieschema** (z. B. Blockschaltbild, Prinzipskizze ...).
- **Ermitteln Sie die Pegel** und erstellen Sie für die einzelnen Zustände eine Zuordnungstabelle.
- **Entwickeln und dokumentieren Sie eine Programmlösung** für den gewünschten Leistungsumfang. Strukturieren Sie Ihren Entwurf mithilfe eines Programmablaufplans oder eines Struktogramms.
- **Schreiben Sie** anhand Ihres erstellten Programmablaufplans oder Struktogramms **ein Programm** für das von Ihnen verwendete Mikrocontrollersystem.
- **Testen und korrigieren Sie Ihre Programmlösung bis zur Fehlerfreiheit** in Ihrem Mikrocontrollersystem.
- **Erstellen Sie eine Kurzbedienungsanleitung** Ihres Systems.
- **Legen Sie** Ihre aufgabenspezifischen Unterlagen unter dem dargestellten Inhaltsverzeichnis **sortiert ab**. **Ergänzungen des Inhaltsverzeichnisses sind möglich.**

Folgende Hard- und Softwarekomponenten stehen Ihnen zur Lösung des Arbeitsauftrags zur Verfügung:

- Als Mikrocontrollersystem z. B. das ATmega32-Board
- Bestückte und funktionsbereite Baugruppe „EMU“

Beachten Sie bitte, dass Ihre aufgabenspezifischen Unterlagen zur Gesamtbewertung des Auftrags herangezogen und dem Kunden nach Fertigstellung des Auftrags übergeben werden!

Arbeitsauftrag
Vorbereitung der praktischen Aufgabe
Deckblatt „Aufgabenspezifische Unterlagen“

Elektroniker/-in für
Informations- und Systemtechnik

Tragen Sie in den Kopf des Arbeitsblatts Ihren Vor- und Familiennamen und Ihre Prüfungsnummer ein.
Legen Sie Ihre aufgabenspezifischen Unterlagen unter folgendem Inhaltsverzeichnis sortiert ab.

Deckblatt

1. Auftragsanalyse

2. Arbeitsplan

3. Technologieschema (z. B. Blockschaltbild, Prinzipskizze ...), Zuordnungstabelle

4. Programmlösung (Programmbeschreibung, Struktogramm/PAP, dokumentierter Quellcode)

5. Kurzbedienungsanleitung für den Kunden

6. Inbetriebnahmeprotokoll

7. Übergabe-/Einweisungsprotokoll

8. Geeigneter Datenträger mit allen erforderlichen Programmbestandteilen