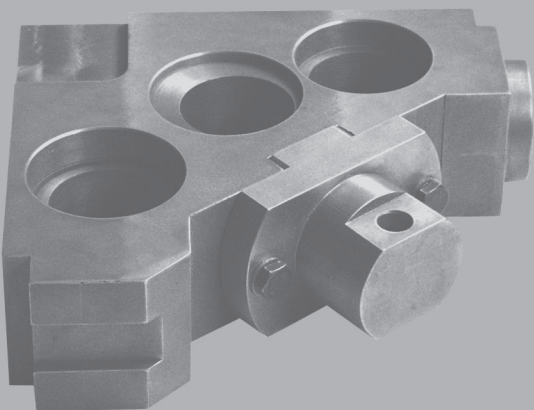


Abschlussprüfung Teil 2

**Zerspanungsmechaniker/-in
Fräsmaschinensysteme**

Berufs-Nr.

4 0 6 3



Arbeitsauftrag

**Bereitstellungsunterlagen für
den Ausbildungsbetrieb**

Winter 2023/24

W23 4063 B

Der Prüfling hat anhand dieser Liste die Werkzeuge, Prüf- und Hilfsmittel auszuwählen, die er zur Bearbeitung der Werkstücke benötigt.

I Prüfmittel, die für jeden Prüfling bereitgestellt werden müssen:

1.	1 Messschieber Form A	150 mm	DIN 862
2.	1 Messschieber Form B	200 mm	DIN 862
3.	1 Messschieber Form C	135 mm	DIN 862
4.	1 Bügelmessschraube	0–25 25–50 mm	
5.	1 Tiefenmessschraube	0–25 mm	
6.	1 Universalwinkelmesser		
7.	1 Haarwinkel	100 × 70 mm	

II Werkzeuge, die für jeden Prüfling bereitgestellt werden müssen:

1.	1 Schlosserhammer	300 g	DIN 1041
2.	1 Gummi- oder Kunststoffhammer		
3.	1 Flachstumpffeile	150-3	DIN 7261
4.	1 Dreikantfeile	150-3	DIN 7261
5.	1 Feilenbürste oder Feilenreiniger		
6.	1 Dreikantschaber oder Entgrater		
7.	1 Abziehstein oder Handläpper		

III Hilfsmittel, die für jeden Prüfling bereitgestellt werden müssen:

- 1 Schutzbrille
- 1 Haarschutz (bei nicht unfallsicherem Haarschnitt)
- 1 Tabellenbuch (ist vom Prüfling bereitzustellen)
- 1 Nicht programmierter, netzunabhängiger Taschenrechner ohne Kommunikationsmöglichkeit mit Dritten (ist vom Prüfling bereitzustellen)

IV Prüfmittel, die für 1 bis 5 Prüflinge bereitgestellt werden müssen:

1.	1 Grenzlehndorn H7	8 12	
2.	1 Innenmessschraube mit Messschnäbeln	5–30 mm	
3.	1 Innenfeinmessgerät	–	
4.	1 Parallelendmaßsatz	0–100 mm	
5.	1 Fühlhebelmessgerät zum Ausrichten mit Halter und Messuhr 0–10 mm		
6.	1 Bügelmessschraube	–	
7.	1 Gewindegrenzlehndorn (Gut/Ausschuss)	M6	
8.	1 Bügelmessschraube mit Messtellern	–	

Die Messmittel können analog oder in digitaler Form ausgewählt werden.

V Werkzeuge für die manuelle Werkstoffbearbeitung, die für 1 bis 3 Prüflinge bereitgestellt werden müssen:

1.	1 Satz Schlagstempel (arabische Ziffern)	3 mm	
2.	1 Winkelschraubendreher	5 mm 6 mm	ISO 2936/DIN 911
3.	1 Schraubendreher für Schrauben mit Schlitz	–	DIN 5265
4.	1 Maulschlüssel	SW 13 SW 17	
5.	1 Maschinengewindebohrer mit Windeisen	M6	
6.	1 Zange für Sicherungsring	–	DIN 5254
7.	1 Splinttreiber	6 mm	DIN 6450

VI Werkzeuge für die maschinelle Werkstoffbearbeitung, die für jeden Prüfling bereitgestellt werden müssen:

1.	1 NC-Anbohrer 90°	Ø 10	
2.	1 Spiralbohrer	2,5 4,2 5,0 5,5 5,8 6,0 6,6 6,8 7,8 8,0 8,5 9,6 9,8 10,0 11,0 11,8 13,0 14,0 16,0	
3.	1 Aufbohrer	–	DIN 343
4.	1 Flachsenker	10 × 5,5 11 × 6,6 15 × 9	DIN 373
5.	1 Kegelsenker 90° oder NC-Anbohrer	4–5 5–10 10–15 15–20 20–25	
6.	1 Maschinenreibahle H7	6 8 10 12 16–20	DIN 212
7.	Fräswerkzeuge		
7.1	1 Walzenstimfräser oder Messerkopf	Ø 63N Ø 63 zum Planfräsen	DIN 1880
7.2	1 T-Nutenfräser mit Zylinderschaft	–	DIN 851
7.3	1 Schaftfräser zum Schruppen, Zentrumschnitt	A5N–A6N A8N A10N A12N A16N A20N	DIN 844
7.4	1 Schaftfräser zum Schlichten, Zentrumschnitt	A5N–A6N A8N A10N A12N A16N A20N	DIN 844
7.5	1 Winkelfräser	B45 × 25N (für Fasen bis 5 mm)	DIN 1833
7.6	1 Viertelkreisfräser	–	DIN 6518-B

Die DIN-Angaben der Werkzeuge beziehen sich auf HSS, alternativ kann auch HM verwendet werden. Die Werkzeuge sind entsprechend den Aufnahmen der entsprechenden Maschinen bereitzustellen.

Anstelle der aufgeführten Positionen können alternativ auch vergleichbare betriebsübliche Werkzeuge, Prüf- und Hilfsmittel verwendet werden.

Der Prüfling ist vom Auszubildenden darüber zu unterrichten, dass seine Arbeitskleidung den Vorschriften der Deutschen Gesetzlichen Unfallversicherung (DGUV) entsprechen muss. Entspricht die Arbeitskleidung nicht den Unfallverhütungsvorschriften der DGUV, dann ist eine Teilnahme an der Prüfung nicht zulässig.

Allgemein

Die Halbzeuge müssen den angegebenen Normen ¹⁾ entsprechen.
Bei der Vorbereitung sind die nebenstehenden Allgemeintoleranzen zu beachten.

Nicht unterstrichene Maße sind Fertigmaße (Oberflächen $\sqrt{Rz\ 16}$).
Unterstrichene Maße sind Rohmaße, die in der Prüfung noch verändert werden. Für die Oberflächen der mit Stern * gekennzeichneten Maße gilt ∇ .

Bei zeichnerischen Darstellungen gilt die Projektionsmethode 1 ().

Allgemeintoleranz nach ISO 2768

Toleranz- klasse	von 0,5 bis 3	über 3 bis 6	über 6 bis 30	über 30 bis 120	über 120 bis 400
mittel	±0,1	±0,1	±0,2	±0,3	±0,5

I Halbzeuge, die für jeden Prüfling bereitgestellt werden müssen:

1.	2 Flachstahl	60 × 15 × 83	EN 10278	S235JR+C	vorgefertigt nach Skizze 1
2.	1 Flachstahl	35 × 25 × 61	EN 10278	S235JR+C	vorgefertigt nach Skizze 2
3.	1 Flachaluminium	50 × 25 × 103	EN 754	EN-AWAI Cu4PbMg	vorgefertigt nach Skizze 3
4.	1 Rundaluminium	Ø 40* × 24	EN 754	EN-AWAI Cu4PbMg	vorgefertigt nach Skizze 4
5.	1 Rundstahl	Ø 20* × 51	EN 10278	11SMn30+C	vorgefertigt nach Skizze 5

- ¹⁾ EN 10278 zulässige Breiten- und Dickenabweichungen nach ISO-Toleranzfeld h11;
EN 10278 zulässige Nenndurchmesserabweichungen nach ISO-Toleranzfeld h11;
EN 10278 zulässige Seitenlängenabweichungen für Vierkantstähle nach ISO-Toleranzfeld h11

II Normteile, die für jeden Prüfling bereitgestellt werden müssen:

1.	2 Scheibe	8	ISO 7090	200 HV
2.	1 Zylinderschraube	M8 × 12	ISO 4762	8.8
3.	2 Zylinderschraube	M6 × 16	ISO 4762	8.8
4.	2 Zylinderschraube	M6 × 25	ISO 4762	8.8
5.	1 Sechskantmutter	M8	ISO 4032	8
6.	5 Zylinderstift	8 × 30-A	ISO 8734	St

III Hilfsmittel, die für jeden Prüfling bereitgestellt werden müssen:

1.	1 Rundstahl	Ø 20* × 62	EN 10278	11SMn30+C	vorgefertigt nach Skizze 6
2.	1 Zylinderstift	8 × 30-A	ISO 8734	St	
3.	1 Zylinderstift	20 × 30-A	ISO 8734	St	

