

Für die mechanische Baugruppe sind die in diesem Heft aufgeführten Positionen erforderlich. Darüber hinaus sind im Heft „Standard-Bereitstellungsunterlagen für den Ausbildungsbetrieb“ weitere Positionen aufgeführt.

Nur die angekreuzten Werkzeuge, Prüf- und Hilfsmittel werden für die oben genannte Prüfung zusätzlich benötigt!

**I Werkzeuge und Hilfsmittel für die manuelle Werkstoffbearbeitung, die für 1 bis 5 Prüflinge bereitgestellt werden müssen:**

- |                                     |    |  |                                     |          |
|-------------------------------------|----|--|-------------------------------------|----------|
| <input checked="" type="checkbox"/> | 1. | 1 Einmaulschlüssel, verstellbar, Form A  | 0–24 mm                             | DIN 3117 |
| <input checked="" type="checkbox"/> | 2. | 2 Maul- und Ringschlüssel                | SW 10 SW 13 SW 16 SW 18 SW 22 SW 27 |          |
| <input checked="" type="checkbox"/> | 3. | 1 Maulschlüssel                          | SW 22 SW 24 SW 27                   |          |
| <input type="checkbox"/>            | 4. | 1 Stufenschlüssel mit Knarre (Sechskant) | 3/8-1                               |          |
| <input type="checkbox"/>            | 5. | Gewindebohrer                            | M5 M6 M8 M10 M12 R1/2 R3/8 R3/4 R1  |          |
| <input checked="" type="checkbox"/> | 6. | Gewindeschneidkluppe                     | R3/8 R1/2 R3/4 R1                   |          |

**II Werkzeuge und Hilfsmittel für die maschinelle Werkstoffbearbeitung, die für 1 bis 5 Prüflinge bereitgestellt werden müssen:**

- |                          |    |                    |                              |          |
|--------------------------|----|--------------------|------------------------------|----------|
| <input type="checkbox"/> | 1. | 1 Spiralbohrersatz | Ø 1 bis 10 (0,5 mm steigend) |          |
| <input type="checkbox"/> | 2. | 1 Spiralbohrer     | Ø 6,8                        | DIN 6581 |
| <input type="checkbox"/> | 3. | 1 Kegelsenker 90°  | Ø 1–5 Ø 5–10 Ø 10–15         |          |

Anstelle der aufgeführten Positionen können alternativ auch vergleichbare betriebsübliche Werkzeuge, Prüf- und Hilfsmittel verwendet werden.

**Das Heft „Standardbereitstellungsunterlagen für den Ausbildungsbetrieb“ für die Abschlussprüfung Teil 1 Anlagenmechaniker/-in kann unter [www.ihk-pal.de](http://www.ihk-pal.de) heruntergeladen oder in Papierform bei der für den Ausbildungsbetrieb zuständigen Industrie- und Handelskammer angefordert werden.**

Der Prüfling ist vom Auszubildenden darüber zu unterrichten, dass seine Arbeitskleidung den Vorschriften der Deutschen Gesetzlichen Unfallversicherung (DGUV) entsprechen muss. Entspricht die Arbeitskleidung nicht den Unfallverhütungsvorschriften der DGUV, dann ist eine Teilnahme an der Prüfung nicht zulässig.

Dieser Prüfungsaufgabensatz wurde von einem überregionalen nach § 40 Abs. 2 BBiG zusammengesetzten Ausschuss beschlossen. Er wurde für die Prüfungsabwicklung und -abnahme im Rahmen der Ausbildungsprüfungen entwickelt. Weder der Prüfungsaufgabensatz noch darauf basierende Produkte sind für den freien Wirtschaftsverkehr bestimmt.

Beispielhafte Hinweise auf bestimmte Produkte erfolgen ausschließlich zum Veranschaulichen der Produkthanforderung beziehungsweise zum Verständnis der jeweiligen Prüfungsaufgabe. Diese Hinweise haben keinen bindenden Produktcharakter.

#### Allgemein

Die Halbzeuge müssen den angegebenen Normen entsprechen.  
Bei der Vorbereitung sind die nebenstehenden Allgemeintoleranzen zu beachten.

Nicht unterstrichene Maße sind Fertigmaße (Oberflächen  $\sqrt{Rz\ 16}$ ).  
Unterstrichene Maße sind Rohmaße, die in der Prüfung noch verändert werden. Für die Oberflächen der mit Stern \* gekennzeichneten Maße gilt  $\nabla$ .

Bei zeichnerischen Darstellungen gilt die Projektionsmethode 1 ()

Allgemeintoleranzen nach ISO 2768

Toleranz-klasse	von 0,5 bis 3	über 3 bis 6	über 6 bis 30	über 30 bis 120	über 120 bis 400	über 400 bis 1000
mittel	±0,1	±0,1	±0,2	±0,3	±0,5	±0,8

#### I. Halbzeuge, die für jeden Prüfling bereitgestellt werden müssen:

1.	1 Grundplatte	8A* × 250 – 350	EN 10029	S235JR	vorgef. nach Skizze 1
2.	2 Hohlprofil	40* × 40* × 3* – 60	EN 10210-2	S235JR	
3.	1 Flachstahl	FI 30* × 8* – 60	EN 10058	S235JR	
4.	1 Flachstahl	FI 30* × 8* – 50	EN 10058	S235JR	
5.	2 Winkelstahl	L 30* × 30* × 3* – 150	EN 10056-1	S235JR	
6.	2 U-Stahl	U 65* – 40	EN 1026-1	S235JR	
7.	1 Stahlblech	BI 2* × 193 × 193	EN 10131	DC01-A	vorgef. nach Skizze 2
8.	2 Stahlblech	BI 2* × Ø 85	EN 10131	DC01-A	vorgef. nach Skizze 5
9.	1 Rohrstück	88,9* × 3,2* – 95	EN 10220	L210GA	vorgef. nach Skizze 3
10.	1 Stahlblech	BI 2* × Ø 72	EN 10131	DC01-A	
11.	1 Stahlblech	BI 2* × Ø 72	EN 10131	DC01-A	vorgef. nach Skizze 6
12.	1 Rohrstück	76,1* × 2,9* – 170	EN 10220	L210GA	vorgef. nach Skizze 4
13.	1 Gewinderohr	21,3* × 2,6* – <u>600</u>	EN 10255	S195T (schwarz)	
14.	1 Präzisionsstahlrohr	10* × 1* – <u>800</u>	EN 10305-1	E235+A	
15.	1 Rohrstück	18* × 1* – <u>800</u>	EN 1057	Cu-DHP-R250	

#### II. Normteile, die für jeden Prüfling bereitgestellt werden müssen:

1.	3 Bogen	90°-3D-21,3 × 2,6	EN 10253-2	P235GH	
2.	2 Schweißmuffe	Rp 1/4 × 25	EN 10241	S235JR (schwarz)	
3.	4 Schweißmuffe	Rp 1/2 × 34	EN 10241	S235JR (schwarz)	
4.	1 Löt-Bogen	90° – 5001a – 18	EN 1254-1	Cu-DHP	
5.	1 Löt-Bogen	90° – 5002a – 18	EN 1254-1	Cu-DHP	
6.	4 Löt-Bogen**	90° – 5002a – 18	EN 1254-1	Cu-DHP	
7.	1 Löt-Rohrverschraubung**	4341-18 × R1/2	EN 1254-1	CuSn5Zn5Pb5-C (Rg)	
8.	2 Einschraubverschraubung	GE-10 × R1/4k	DIN 2353	St	
9.	1 Kugelhahn	Rp1/2		betriebsübl. CuZn	
10.	1 Thermometer m. Tauchhülse (Fühlerlänge max. 100 mm)	R1/2		betriebsüblich	
11.	1 Vorschweißflansch	11/B1/DN15/PN16	EN 1092-1	S235JR	
12.	1 Rohrschelle mit Gummieinlage	Ø 15 – 19 mm		S235JR (verz.)	
13.	1 Gewindestange	M8 × 60	DIN 975	4.6 (verzinkt)	
14.	1 Sechskantschrauben	M8 × 30	ISO 4017	8.8	
15.	4 Sechskantschrauben	M12 × 45	ISO 4017	8.8	
16.	4 Scheibe	8	ISO 7090	200 HV	
17.	4 Scheibe	12	ISO 7090	200 HV	
18.	4 Sechskantmutter	M8	ISO 4032	8	
19.	4 Sechskantmutter	M12	ISO 4032	8	

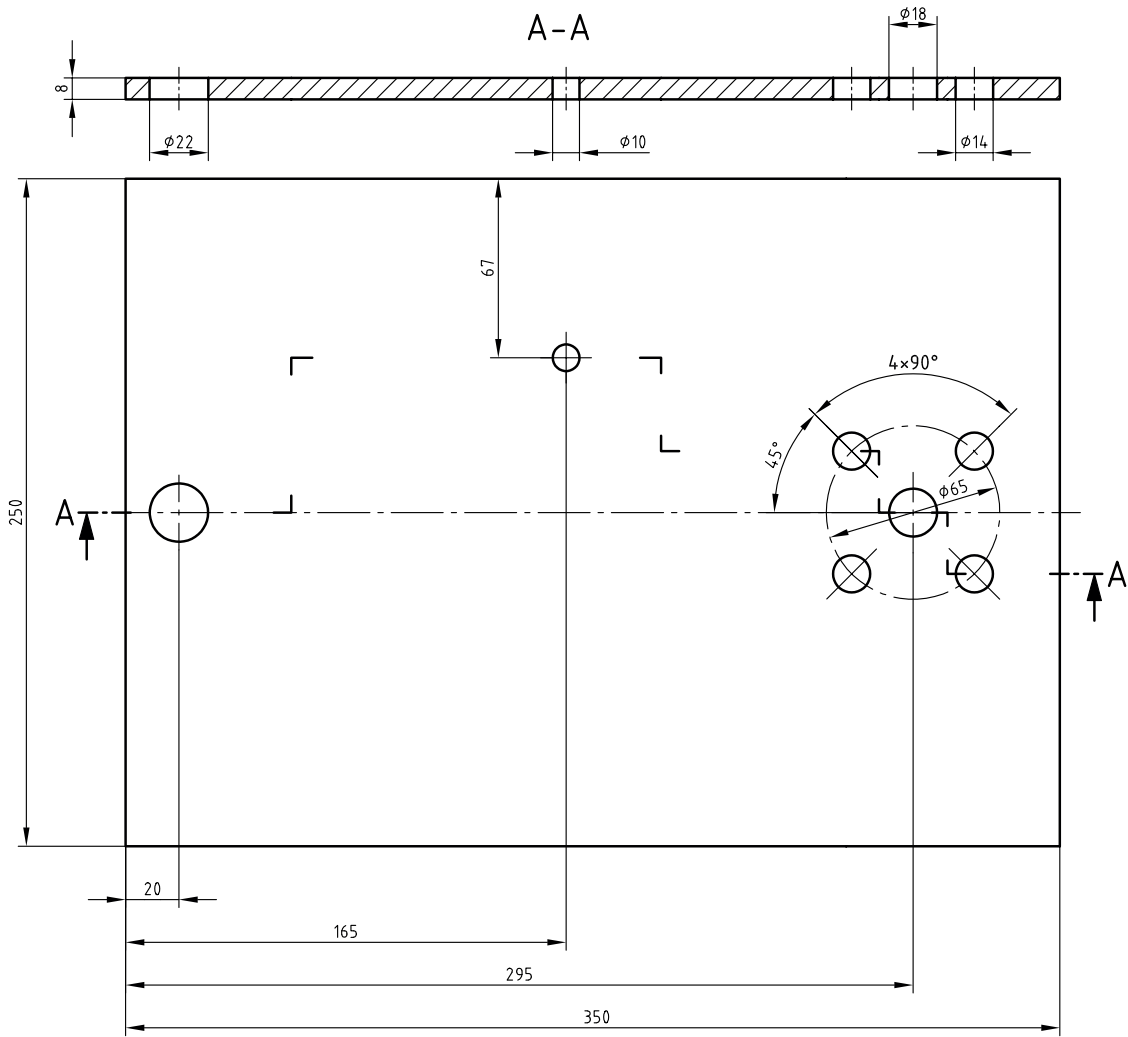
**\*\* Alternativ kann auch ein Pressfitting für die Kupferrohre bereitgestellt werden.**

Anstelle der aufgeführten Positionen können alternativ auch vergleichbare betriebsübliche Halbzeuge und Normteile verwendet werden.

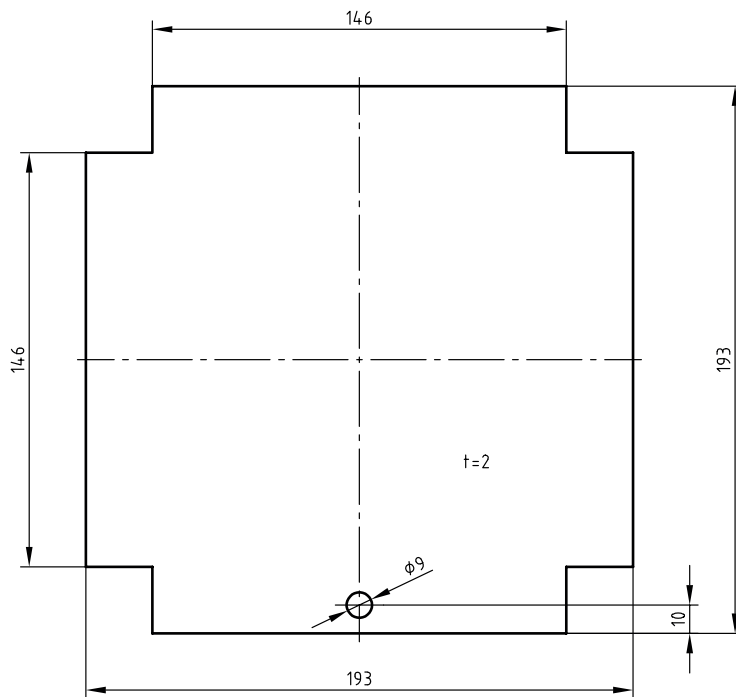
Rohre aus L210GA können alternativ aus Baustahl ausgeführt werden.

**Skizze 1 bis Skizze 6 siehe Seite 3 und Seite 4**

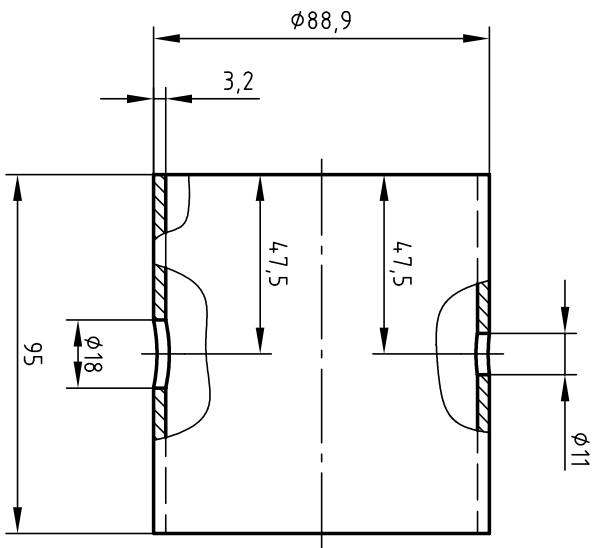
# Skizze 1



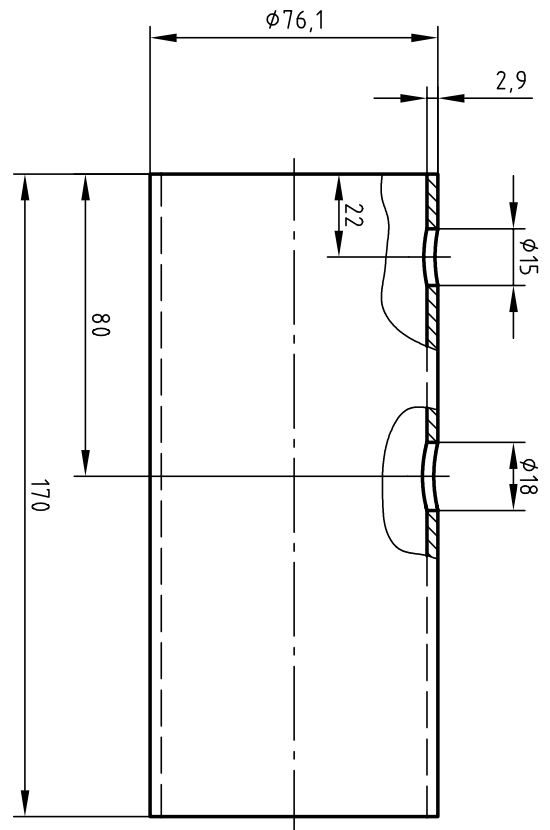
# Skizze 2



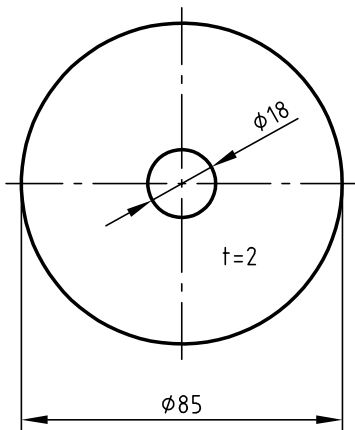
Skizze 3



Skizze 4



Skizze 5



Skizze 6

