

Für die **Arbeitsaufgaben** sind die in diesem Heft aufgeführten Positionen erforderlich. Darüber hinaus sind im Heft „Standardbereitstellungsunterlagen für den Ausbildungsbetrieb“ weitere Positionen aufgeführt.

Arbeitsaufgabe 2: Mechanische Baugruppe**I Werkzeuge, Prüf- und Hilfsmittel, die für 1 bis 3 Prüflinge bereitgestellt werden müssen:**

- | | | | | |
|---|----|---|--|---------|
| ⊗ | 1. | 1 Spiralbohrer | ∅ 3,0 3,3 3,8 4,0 4,1 4,2 4,5 4,8 5,0 5,1
∅ 5,5 5,8 6,0 6,5 6,6 6,8 7,0 7,1 7,8 8,0 9,8
∅ 10,0 11 12,0 13,75 | |
| ⊗ | 2. | 1 Flachsenker | 8 × 4,5 10 × 5,5 11 × 6,6 15 × 9 | DIN 373 |
| ⊗ | 3. | 1 Kegelsenker 90° | 1-5 5-10 10-15 | |
| ⊗ | 4. | 1 Maschinenreibahle H7 | 5 6 8 10 | DIN 212 |
| ⊗ | 5. | 1 Grenzlehndorn H7 | 5 6 8 | DIN 212 |
| ⊗ | 6. | 1 Satz Gewindebohrer mit Windeisen,
wahlweise Maschinengewindebohrer | M4 M5 M6 M8 | |
| ○ | 7. | 1 Schneideisen mit Schneideisenhalter | M4 M5 M6 M8 | |


Anstelle der aufgeführten Positionen können alternativ auch vergleichbare betriebsübliche Werkzeuge, Prüf- und Hilfsmittel verwendet werden.

Das Heft „Standard-Bereitstellungsunterlagen für den Ausbildungsbetrieb“ (Artikel-Nummer: 31718) für die Abschlussprüfung Gießereimechaniker/-in Teil 1 kann unter www.ihk-pal.de heruntergeladen oder in Papierform bei der für den Ausbildungsbetrieb zuständigen Industrie- und Handelskammer angefordert werden.

Dieser Prüfungsaufgabensatz wurde von einem überregionalen nach § 40 Abs. 2 BBiG zusammengesetzten Ausschuss beschlossen. Er wurde für die Prüfungsabwicklung und -abnahme im Rahmen der Ausbildungsprüfungen entwickelt. Weder der Prüfungsaufgabensatz noch darauf basierende Produkte sind für den freien Wirtschaftsverkehr bestimmt.

Beispielhafte Hinweise auf bestimmte Produkte erfolgen ausschließlich zum Veranschaulichen der Produkthanforderung beziehungsweise zum Verständnis der jeweiligen Prüfungsaufgabe. Diese Hinweise haben keinen bindenden Produktcharakter.

Allgemein

Die Halbzeuge müssen den angegebenen **Normen**¹⁾ entsprechen.
Bei der Vorbereitung sind die nebenstehenden **Allgemeintoleranzen** zu beachten. Nicht unterstrichene Maße sind Fertigmaße (Oberfläche $\sqrt{Rz\ 16}$).
Unterstrichene Maße sind Rohmaße, die noch verändert werden. Für die Oberflächen der mit Stern * gekennzeichneten Maße gilt $\sqrt{}$.
Bei zeichnerischen Darstellungen gilt die Projektionsmethode 1 (.

Allgemeintoleranzen nach ISO 2768

Toleranzklasse	von 0,5 bis 3	über 3 bis 6	über 6 bis 30	über 30 bis 120	über 120 bis 400
mittel	±0,1	±0,1	±0,2	±0,3	±0,5

I Halbzeuge, die für jeden Prüfling bereitgestellt werden müssen:

1.	1 Flachstahl	100* × 10* × 224	EN 10278	S235JRC+C	vorgefertigt nach Skizze 1
2.	1 Flachstahl	100* × 10* × 80	EN 10278	S235JRC+C	vorgefertigt nach Skizze 2
3.	2 Flachstahl	20* × 12* × 200	EN 10278	S235JRC+C	
4.	1 Vierkantstahl	25* × 25* × 75	EN 10278	S235JRC+C	
5.	1 Hohlprofil	30* × 30* × 2* – <u>115</u>	EN 10219	S235J0	
6.	1 Flachstahl	60* × 12 × 100	EN 10278	S235JRC+C	vorgefertigt nach Skizze 3
7.	1 Flachstahl	30* × 10* × 53	EN 10278	S235JRC+C	vorgefertigt nach Skizze 4
8.	1 Flachstahl	35* × 10* × 70	EN 10278	S235JRC+C	vorgefertigt nach Skizze 5

¹⁾ **EN 10278 zulässige Breiten- und Dicken-Abweichungen für Flachstähle nach ISO-Toleranzfeld h11;**
EN 10278 zulässige Breiten- und Dicken-Abweichungen für Vierkantstähle nach ISO-Toleranzfeld h11;
EN 10278 zulässige Nenndurchmesser-Abweichungen für Rundstähle nach ISO-Toleranzfeld h11

II Normteile, die für jeden Prüfling bereitgestellt werden müssen:

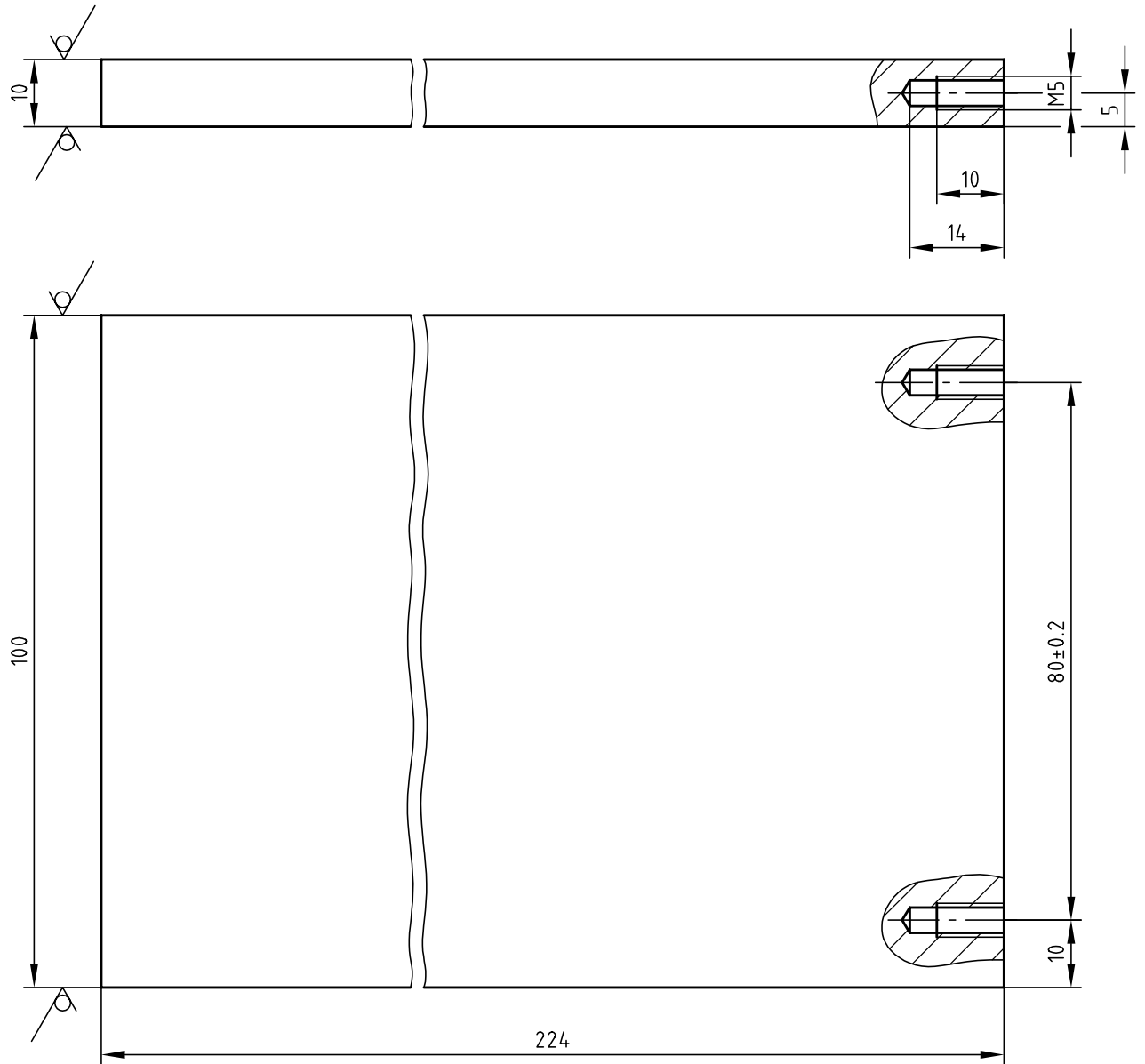
1.	2 Zylinderschraube	M5 × 10	ISO 4762	8.8	
2.	6 Zylinderschraube	M5 × 16	ISO 4762	8.8	
3.	4 Zylinderschraube	M5 × 20	ISO 4762	8.8	
4.	2 Scheibe	5	ISO 7092	200 HV	
5.	4 Zylinderstift	5 × 20 – A	ISO 8734	St	
6.	1 Spannstift	5 × 40	ISO 8752	St	

III Hilfsmittel, die für jeden Prüfling bereitgestellt werden müssen:

1.	2 Winkelstahl	LS 30* × 4* × 150	DIN 1022	S235JR	Biegehilfe vorgefertigt nach Skizze 6
----	---------------	-------------------	----------	--------	---------------------------------------

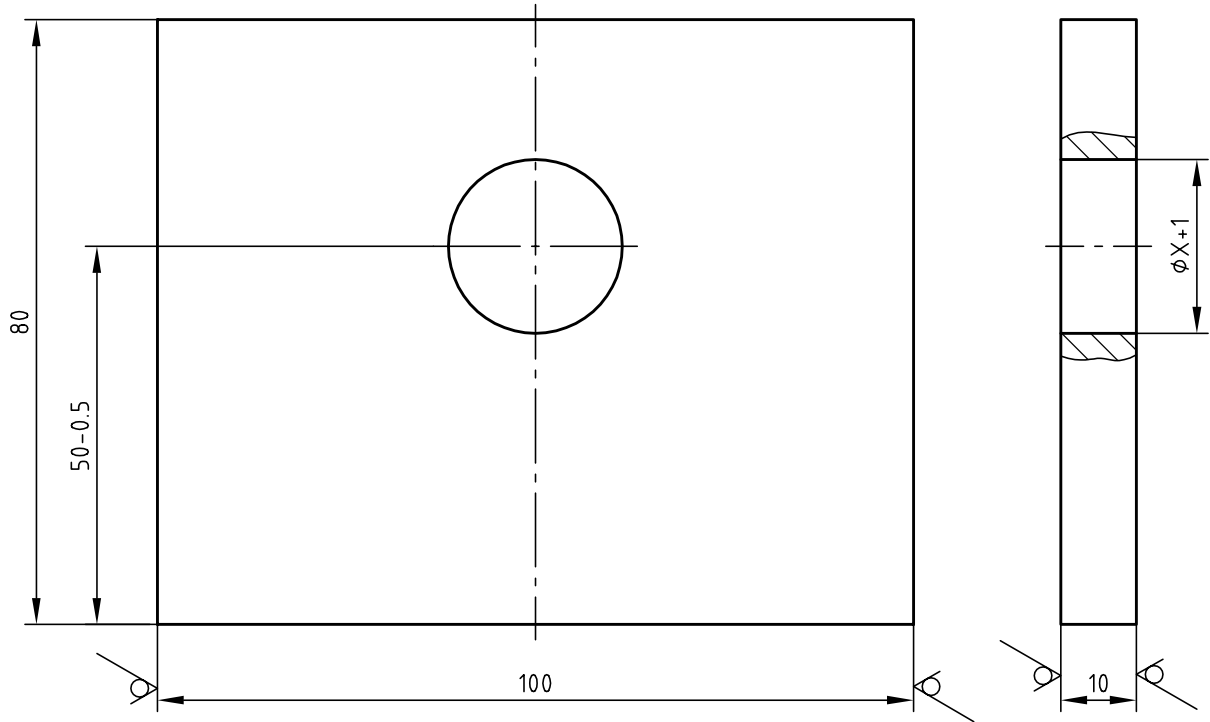
Bitte beachten: Es werden 2 Stück Muttern, flach, für Kolben-Stangengewinde am bereitgestellten Zylinder benötigt.
Siehe lfd. Nr. 4 auf dem Blatt „Pneumatische Steuerung“.

Skizze 1 $\sqrt{\text{Rz 16}}$ ($\sqrt{\text{Rz 16}}$)



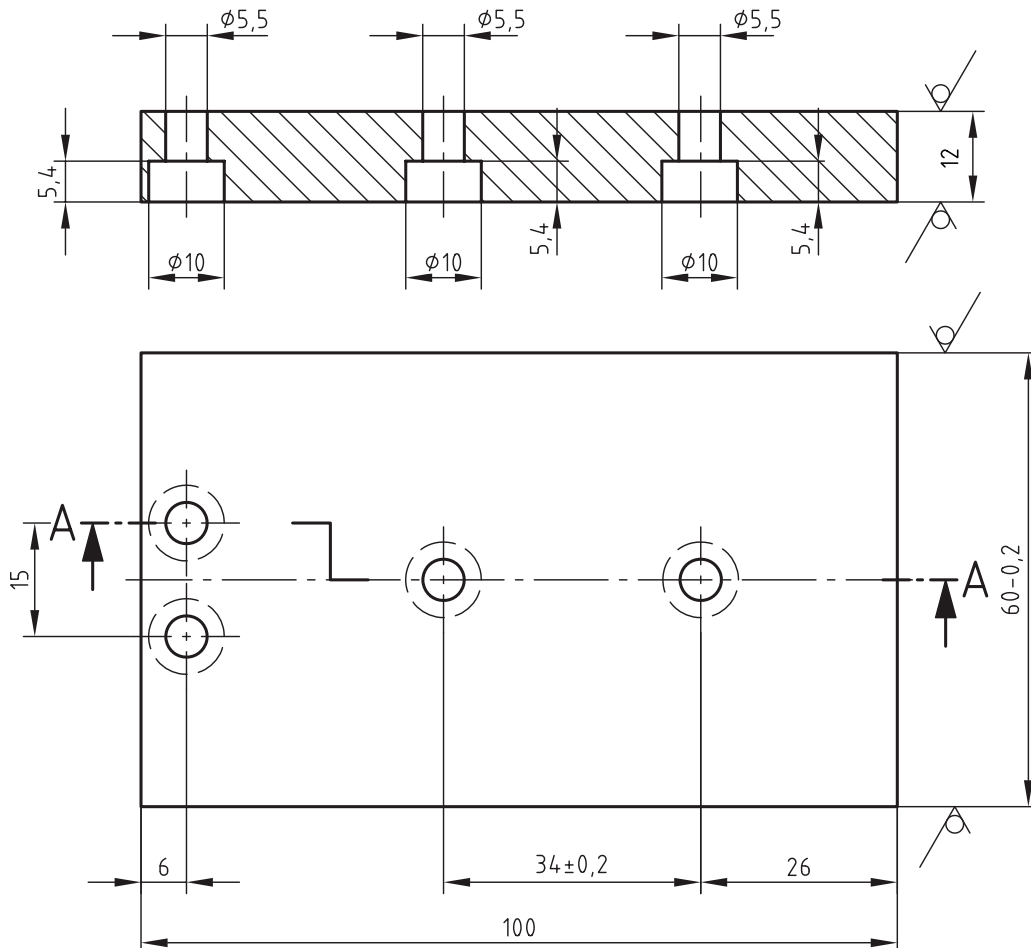
Skizze 2 $\sqrt{Rz\ 16}$ (✓)

$\phi X+1$ = Gewinde-Nenndurchmesser des Befestigungsgewindes von dem bereitgestellten Zylinder +1 mm

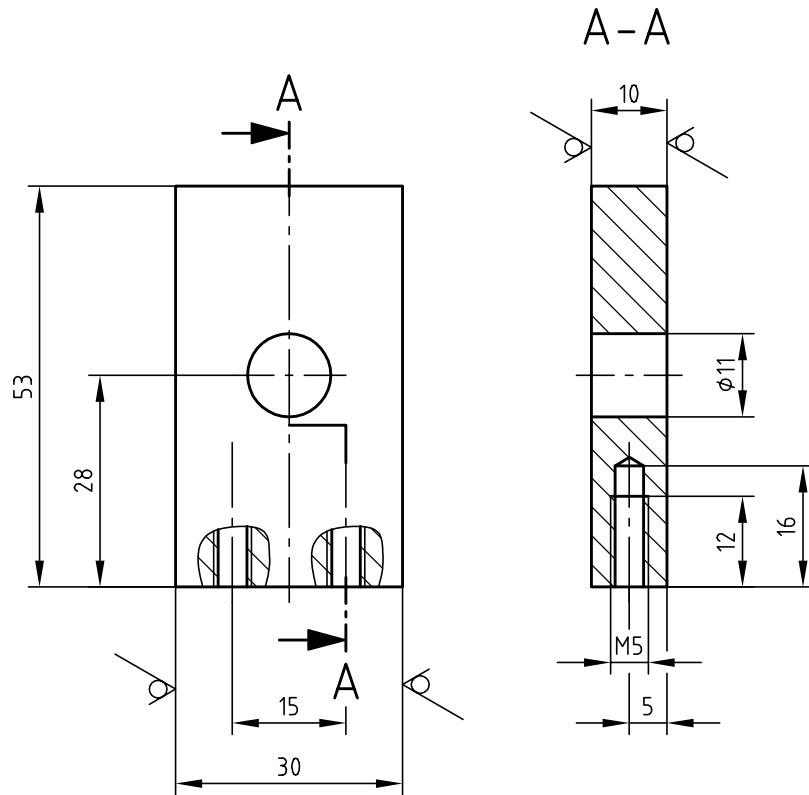


Skizze 3 $\sqrt{Rz\ 16}$ (✓)

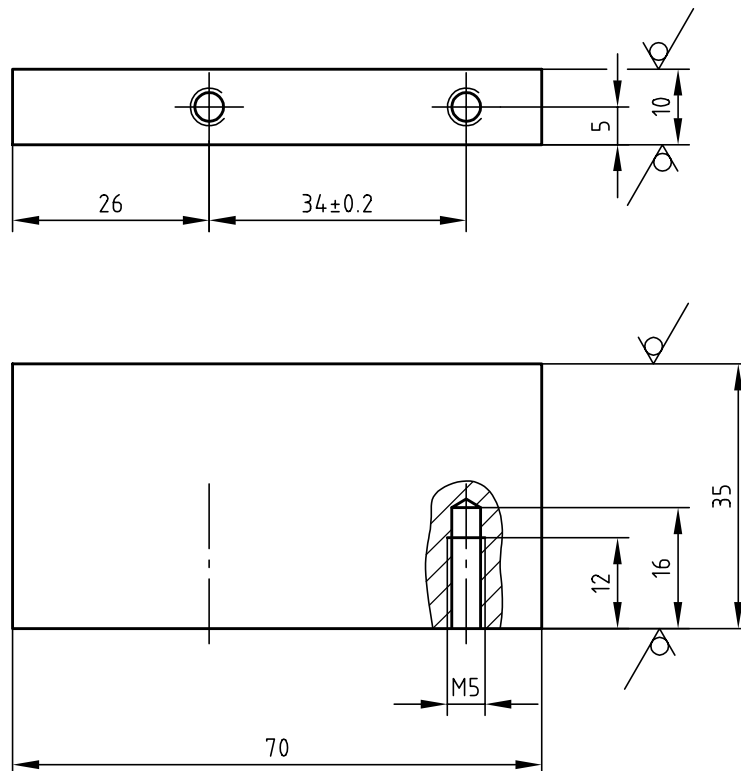
A-A

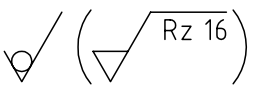


Skizze 4 $\sqrt{Rz\ 16}$ (∇)

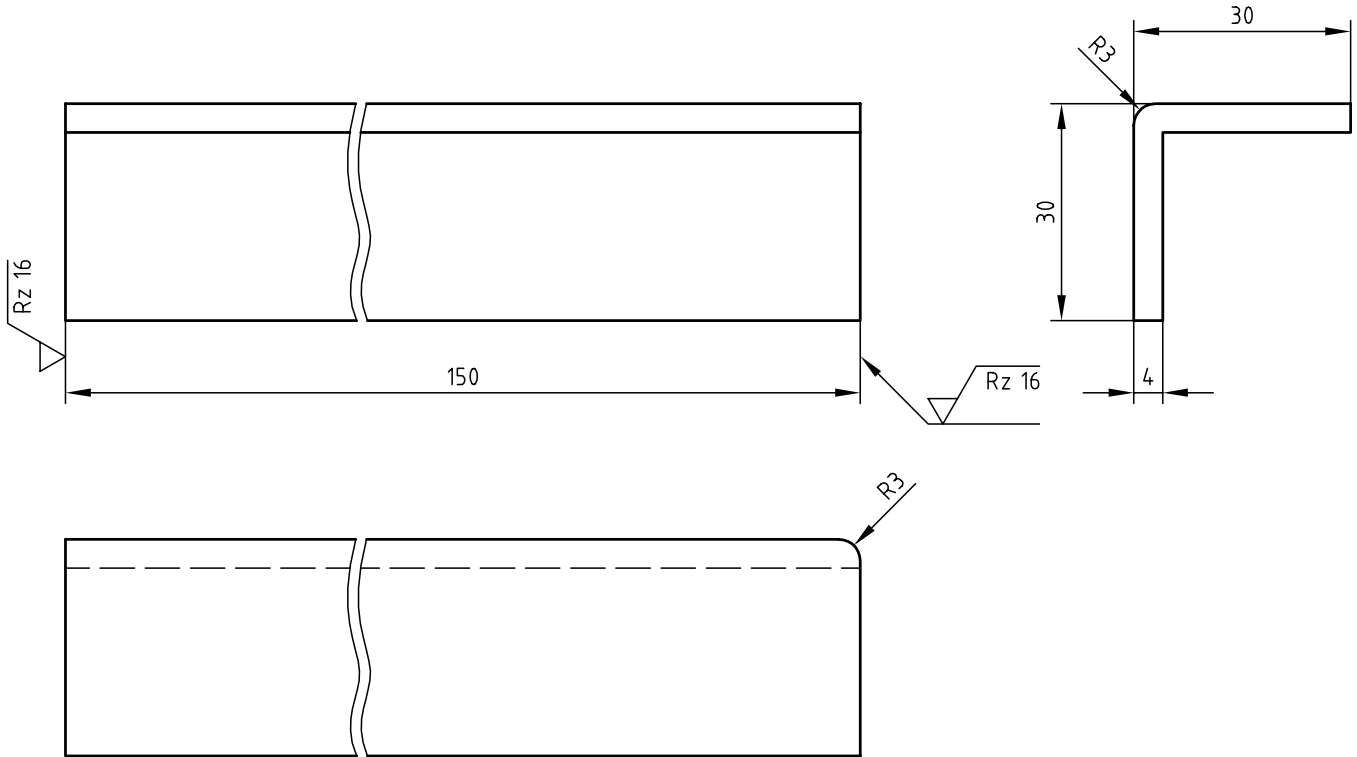


Skizze 5 $\sqrt{Rz\ 16}$ (∇)



Skizze 6 

2x



Bauteile und Hilfsmittel, die für jeden Prüfling bereitgestellt werden müssen:

Lfd. Nr.	Anzahl	Bauteilbenennung	Technische Angaben Bemerkungen
1	1	Montageplatte	Größe der Montagefläche 550 × 700 mm, nach Skizze Seite 9
2	4	Distanzbolzen	∅ 18 × 120 mm, nach Skizze Seite 8, mit Zylinderschraube M5 und Scheibe 5
3	1	Kennzeichnungsschild	Ca. 60 × 30 mm, für die Prüflingsnummer
4	1	Doppeltwirkender Zylinder	Kolbendurchmesser: 25 mm, Hub: 100 mm, mit beidseitiger einstellbarer Endlagendämpfung und Permanentmagnet, 2 Stück Muttern am Kolbenstangengewinde
5	2	5/2-Wegeventil	Beidseitig betätigt durch Druckbeaufschlagung
6	---	5/2-Wegeventil	Einseitig betätigt durch Druckbeaufschlagung mit Federrückstellung
7	---	3/2-Wegeventil	Mit Federrückstellung und Sperr-Ruhestellung
8	2	3/2-Wegeventil	Betätigt durch Permanentmagnet des Zylinders mit Federrückstellung, in Ruhestellung Druckanschluss gesperrt
9	---	3/2-Wegeventil	Betätigt durch Rolle mit Federrückstellung, wahlweise in Ruhestellung Druckanschluss gesperrt oder offen
10	1	3/2-Wegeventil	Betätigt durch Hebel oder Drehknopf mit Raste, in Ruhestellung Druckanschluss gesperrt
11	2	3/2-Wegeventil	Betätigt durch Druckknopf, mit Federrückstellung, in Ruhestellung Druckanschluss gesperrt
12	1	Timer	(Verzögerungsventil) ca. 2 bis 30 s, in Ruhestellung Druckanschluss gesperrt
13	2	Drosselrückschlagventil	Einstellbar, mit Einschraubgewinde empfohlen, passend zum bereitgestellten Zylinder
14	2	Wechselventil	
15	---	Zweidruckventil	
16	---	Druckbehälter	
17	1	Verteilerblock	Mindestens 6 Anschlüsse, passend zum bereitgestellten Kunststoffschlauch, Abgang für bereitgestellten Kunststoffschlauch
18	7	Schalldämpfer	
19	---	Winkelsteckverschraubung	Schwenkbar, Abgang passend zum bereitgestellten Kunststoffschlauch, Gewinde passend zu den bereitgestellten Bauteilen, vormontiert in den Ventilen
20	1	Verschlussstopfen	Passend zum 5/2-Wegeventil
21	2	T-Steckverbindung	Passend zum bereitgestellten Kunststoffschlauch
22	5	Mehrfachschlauchklemmleiste für ca. 4 Schläuche oder 15 Schlauchbinder *)	Zum Befestigen der Kunststoff-Schlauchleitungen auf der Montageplatte
23	5 m	Kunststoffschlauch	Passend zu den bereitgestellten Anschlüssen, Innendurchmesser mind. 2 mm
24	---	Klebeetikett	Ca. 7 × 15 mm, zur Kennzeichnung der bereitgestellten Bauteile
25	1	Schraubendreher	Zum Einstellen der Endlagendämpfung

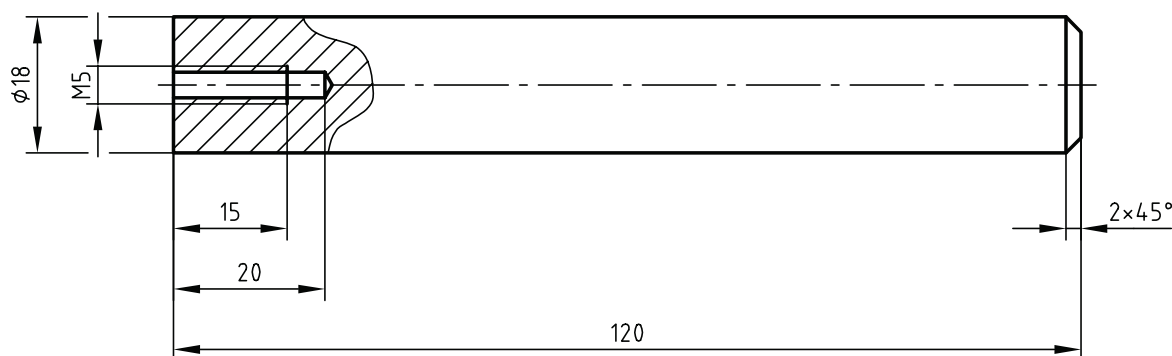
*) oder anderes für eine einwandfrei gebündelte Schlauchführung und -befestigung geeignetes Installationsmaterial

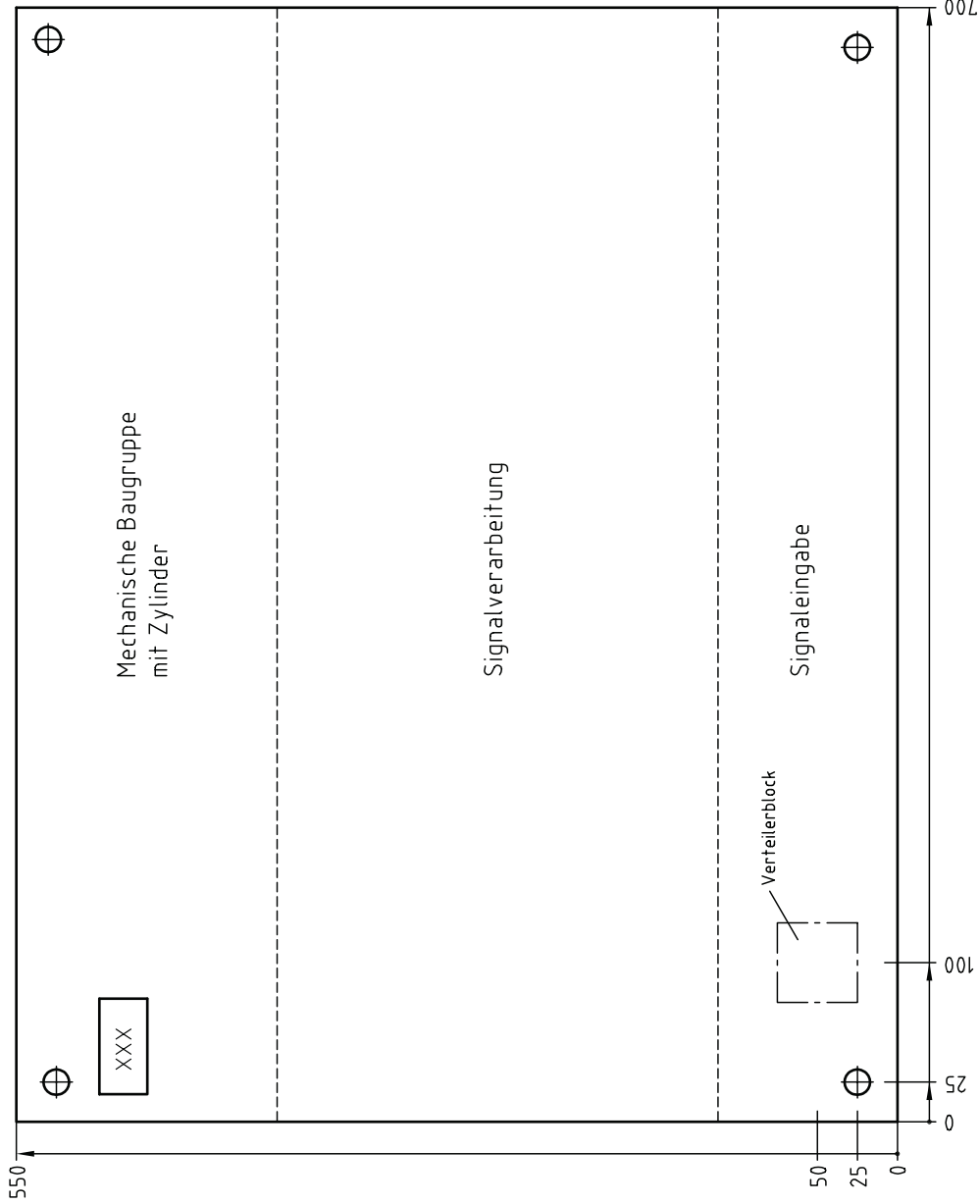
Ergänzende Hinweise:

1. Die Montageplatte muss eine Schnellmontage der pneumatischen Bauteile gestatten, z. B. Schnellschraubverbindung durch Rändelmutter oder Steck- bzw. Klippmontage.
2. Zur Befestigung der mechanischen Baugruppe (Grundplatte $t = 10$ mm) kann der Träger verwendet werden. Alternativ werden z. B. zur Befestigung auf Lochblech mind. 2 Stück Schrauben $M5 \times 25$, 2 Stück Muttern $M5$, 2 Stück Scheiben 5 oder für Steckplatten mind. 2 Stück Befestigungselemente benötigt.
3. Die Anschluss-Stellen der Ventile müssen gekennzeichnet sein (Buchstaben oder Ziffern).
4. Die Bauteile sind mit Steckverschraubungen und gegebenenfalls mit Geräuschkämpfern fachgerecht bestückt bereitzustellen.
5. Der Zylinder muss in den Endlagen ungedämpft bereitgestellt werden.

Distanzbolzen

(Lfd. Nr. 2 der Materialbereitstellungsliste/Pneumatische Steuerung)





Die fachgerechte Montage und Verschlauchung der Bauteile muss der Prüfling in der Prüfung selbstständig vornehmen.

Verteilerblock wahlweise links oder rechts montiert

Bitte beachten: Zeichnung ist eine Prinzipdarstellung und nicht maßstäblich!

Die genauen Montagemaße richten sich nach dem Lochraster und den Bauteilgrößen.
Die Bauteile sind fachgerecht mittels Schnellschraub- oder Stecksystem zu montieren.

IHK Abschlussprüfung Teil 1	
Maßstab	Blatt: 1(1)
	Lfd. Nr.:
	Prüfungsnummer: XXX
Gießereimechaniker/-in	
Montageplatte Pneumatische Steuerung	