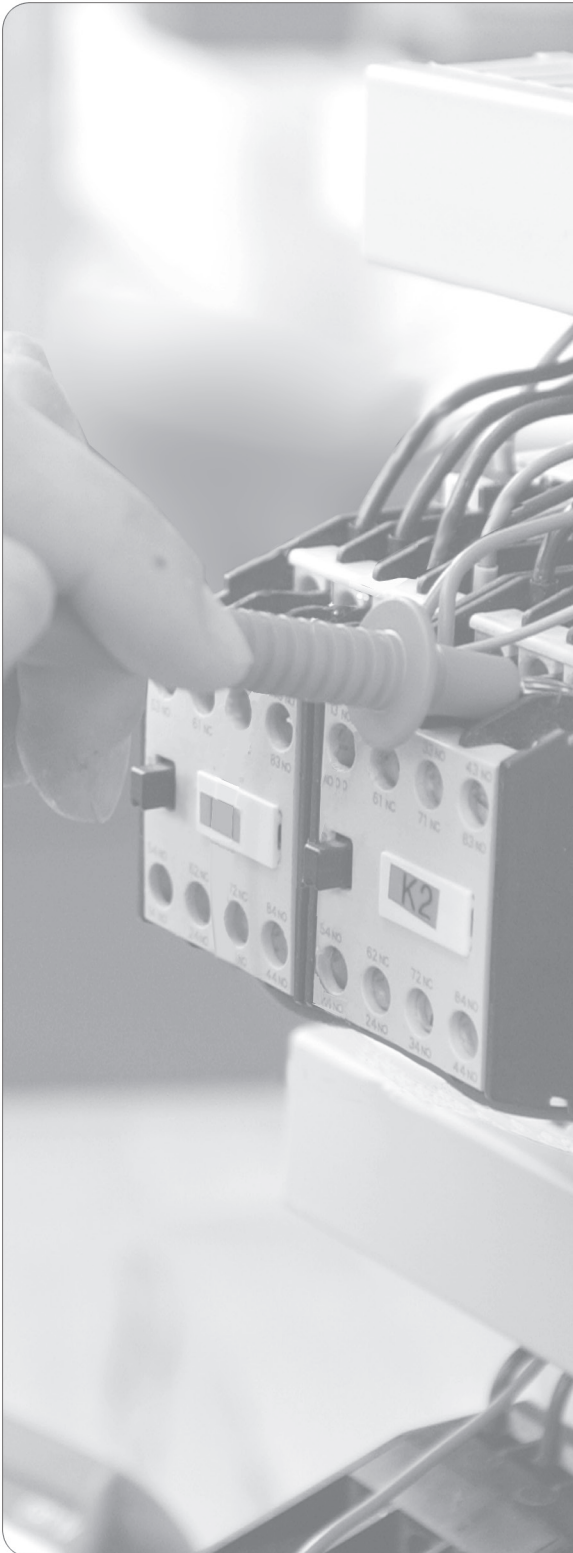


Prüfungsnummer

--	--	--	--	--

Vor- und Familienname

Industrie- und Handelskammer



Abschlussprüfung Teil 1

Elektroniker/-in für Gebäude- und Infrastruktursysteme

Berufs-Nr.

3080

Arbeitsaufgabe

Bereitstellungsunterlagen für den Ausbildungsbetrieb

Herbst 2023

H23 3080 B1

IHK

PAL - Prüfungsaufgaben- und
Lehrmittelentwicklungsstelle

IHK Region Stuttgart

© 2023, IHK Region Stuttgart, alle Rechte vorbehalten

Allgemeine Hinweise

In der Abschlussprüfung Teil 1 hat der Prüfling, wie in Bild 1 gezeigt, eine komplexe Arbeitsaufgabe durchzuführen.

Für die Arbeitsaufgabe mit situativen Gesprächsphasen sind vom Ausbildungsbetrieb die in diesem Heft aufgeführten Werkzeuge, Baugruppen, Bauteile, Halbzeuge und Normteile bereitzustellen.

Diese Prüfungsmittel und dieses Heft sind dem Prüfling rechtzeitig vor dem Termin der Abschlussprüfung Teil 1 zu übergeben, damit er die Prüfungsmittel auf Vollständigkeit und Funktionsfähigkeit prüfen kann.

Die in diesem Heft beschriebene elektrische Anlage muss nach den geltenden Richtlinien und Vorschriften ausgeführt und geprüft sein. Aus Platz- und Kostengründen wird auf einen Steuertransformator verzichtet. Betriebsübliche Geräte und Materialien sind zugelassen.

Dieses Heft hat der Prüfling zur Prüfung mitzubringen. Eintragungen und Anpassungen an betriebliche Gegebenheiten sind zulässig.

Vom Ausbildungsbetrieb ist sicherzustellen, dass der zur Prüfung zugelassene Prüfling bezüglich der gültigen Arbeitsvorschriften (z. B. DGUV Vorschriften und DIN VDE 0105-100) eine Sicherheitsunterweisung erhalten hat. Der Prüfling bestätigt mit seiner Unterschrift, dass er die Sicherheitsunterweisung erhalten hat und die Vorschriften beachten und einhalten wird.

Für den Nachweis der Sicherheitsunterweisung kann ein firmeninternes oder das unter www.ihk-pal.de bereitgestellte Formular „**Unterweisungsnachweis**“ verwendet werden.

Die unterschriebene Bestätigung der Sicherheitsunterweisung hat der Prüfling vor Beginn der Prüfung vorzulegen.

Ohne Arbeitsschutzkleidung entsprechend den gültigen UVV und ohne den Unterweisungsnachweis ist eine Teilnahme an der Prüfung ausgeschlossen.

Für die „Erst- und Wiederholungsprüfung elektrischer Anlagen“ kann das in diesem Heft auf Seite 19 abgedruckte oder das unter www.ihk-pal.de bereitgestellte Messprotokoll für den betrieblichen Auftrag des/der Industrieelektriker/-in verwendet werden.

Hinweis zur Prüfungsvorbereitung:

Das vorliegende Heft beinhaltet die technischen Unterlagen, die für die Erstellung der Arbeitsaufgabe erforderlich sind. Die Unterlagen sind weitestgehend **neutral** ausgeführt und müssen auf die jeweiligen betrieblichen Komponenten angepasst werden.

Die Verdrahtung ist nach DIN VDE 0113 auszuführen.

Auf der Titelseite dieses Hefts sind einzutragen:

- Die mit der Einladung mitgeteilte Prüfungsnummer
- Vor- und Familienname des Prüflings

Dieser Prüfungsaufgabensatz wurde von einem überregionalen nach § 40 Abs. 2 BBiG zusammengesetzten Ausschuss beschlossen. Er wurde für die Prüfungsabwicklung und -abnahme im Rahmen der Ausbildungsprüfungen entwickelt. Weder der Prüfungsaufgabensatz noch darauf basierende Produkte sind für den freien Wirtschaftsverkehr bestimmt.

Beispielhafte Hinweise auf bestimmte Produkte erfolgen ausschließlich zum Veranschaulichen der Produkthanforderung beziehungsweise zum Verständnis der jeweiligen Prüfungsaufgabe. Diese Hinweise haben keinen bindenden Produktcharakter.

Gestreckte Abschlussprüfung Elektroniker/-in für Gebäude- und Infrastruktursysteme			
Abschlussprüfung Teil 1 Gewichtung: 40 %		Abschlussprüfung Teil 2 Gewichtung: 60 %	
Komplexe Arbeitsaufgabe		Prüfungsbereiche	
– Arbeitsaufgabe inkl. situativer Gesprächsphasen	– Schriftliche Aufgabenstellungen	– Arbeitsauftrag „Praktische Aufgabe“	– Systementwurf
			– Funktions- und Systemanalyse
			– Wirtschafts- und Sozialkunde
Gewichtung: 50 %	Gewichtung: 50 %	Gewichtung: 50 %	Gewichtung: 50 %
Vorgabezeit: 6 h 30 min	Vorgabezeit: 1 h 30 min	Vorgabezeit: 14 h	Vorgabezeit: 4 h 30 min
– Planung* Richtzeit: 1 h 30 min – Durchführung Richtzeit: 3 h 30 min – Kontrolle Richtzeit: 1 h 30 min	– Teil A (50 %): 23 geb. Aufgaben davon 3 zur Abwahl – Teil B (50 %): 8 ungeb. Aufgaben keine Abwahl möglich	– Vorbereitung der praktischen Aufgabe Vorgabezeit: 8 h – Durchführung der praktischen Aufgabe Vorgabezeit: 6 h inklusive begleitenden Fachgesprächs Vorgabezeit: 20 min	– Systementwurf Vorgabezeit: 105 min Gewichtung: 40 % Teil A (50 %): 28 geb. Aufgaben davon 3 zur Abwahl Teil B (50 %): 8 ungeb. Aufgaben keine Abwahl möglich
Situative Gesprächsphasen Vorgabezeit: 10 min – Die Zeitdauer der Gespräche ist in der Prüfungszeit enthalten. – Die Gesprächszeitpunkte sind innerhalb der Prüfung beliebig wählbar und können zusammenhängend oder in Teilen stattfinden.		Phasen: – Information – Planung – Durchführung – Kontrolle Die Bewertung der praktischen Aufgabe erfolgt anhand – der aufgabenspezifischen Unterlagen – eines begleitenden Fachgesprächs – der Beobachtung durch den Prüfungsausschuss	– Funktions- und Systemanalyse Vorgabezeit: 105 min Gewichtung: 40 % Teil A (50 %): 28 geb. Aufgaben davon 3 zur Abwahl Teil B (50 %): 8 ungeb. Aufgaben keine Abwahl möglich
			– Wirtschafts- und Sozialkunde Vorgabezeit: 60 min Gewichtung: 20 % 18 geb. Aufgaben davon 3 zur Abwahl 6 ungeb. Aufgaben davon 1 zur Abwahl
*Die Planungsphase wird im Anschluss an die schriftlichen Aufgabenstellungen durchgeführt. Bei Über- oder Unterschreiten der Richtzeit wird die Abweichung bei der Durchführung und Kontrolle berücksichtigt, damit die Vorgabezeit von insgesamt 6 h 30 min nicht überschritten wird.			

Bild 1: Gliederung der gestreckten Abschlussprüfung mit Aufteilung in Teil 1 und Teil 2 sowie Gewichtungen und Vorgabezeiten

Arbeitsaufgabe
Bereitstellungsunterlagen
Werkzeuge, Hilfsmittel und Prüfmittel**Elektroniker/-in für**
Gebäude- und Infrastruktursysteme

Für die Anfertigung des Arbeitsauftrags werden folgende Werkzeuge, Hilfsmittel und Prüfmittel benötigt!

I Prüfmittel, die für jeden Prüfling bereitgestellt werden müssen:

1. 1 Rollmaßstab 1 m
2. 1 Zweipoliger Spannungsprüfer
3. 1 Vielfachmessgerät für Strom-, Spannungs- und Widerstandsmessung (mind. 750 V/5 A) mit Messleitungen und Prüfspitzen
4. 1 Durchgangsprüfer (kann entfallen, wenn in Pos.-Nr. 3 enthalten)
5. 1 Simulationseinheit extern (nach Zeichnung Seite 5)

II Werkzeuge und Hilfsmittel, die für jeden Prüfling bereitgestellt werden müssen:

1. 1 Seitenschneider
2. 1 Kombizange
3. 1 Presszange für Aderendhülsen
4. 1 Abisolierwerkzeug
5. 1 Abmantelwerkzeug oder Kabelmesser
6. 1 Satz Schraubendreher für Schlitzschrauben
7. 1 Satz Schraubendreher für Kreuzschlitzschrauben
8. je 1 Maul-/Ringschlüssel SW 7, SW 8, SW 9
9. 1 Programmiergerät mit Zubehör zur Programmierung der Steuerung

III Prüfmittel und Betriebsmittel, die für 1 bis 5 Prüflinge bereitgestellt werden müssen:

1. 1 VDE-Prüfgerät VDE 0413 zur Überprüfung der Wirksamkeit der Schutzmaßnahmen nach DIN VDE 0100-600 (Isolationswiderstand, Schutzleiterwiderstand, Fehlerstromschutzeinrichtung (RCD) usw.)
2. 1 Drehfeldprüfgerät
3. 1 Presszange für Kabelschuh

IV Hilfsmittel, die für jeden Prüfling bereitgestellt werden müssen:

1. Zeichenwerkzeuge
2. Tabellenbücher
3. Nicht programmierter, netzunabhängiger Taschenrechner ohne Kommunikationsmöglichkeit mit Dritten
4. Schnellhefter

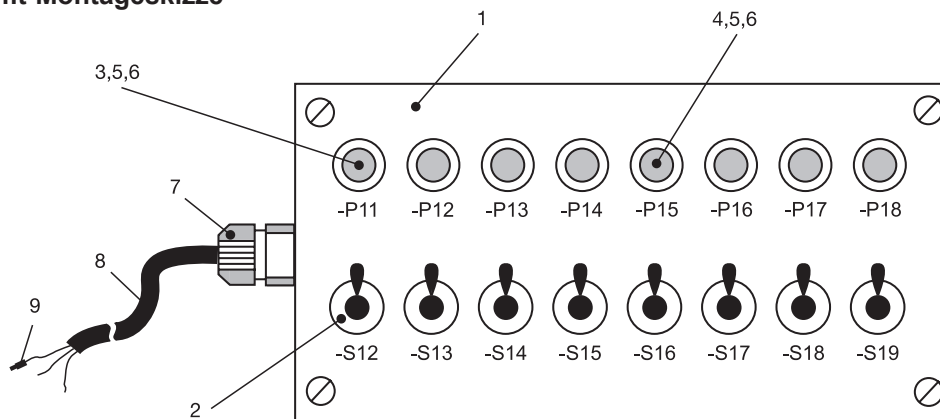
Die Arbeitskleidung des Prüflings muss den Unfallverhütungsvorschriften entsprechen. Entspricht diese nicht den UVV, ist die Teilnahme an der Prüfung nicht zulässig. Die Werkzeuge unter Punkt II (Pos.-Nrn. 1.–7.) müssen den Forderungen nach DIN VDE (geprüft bis 1000 V) entsprechen.

Allgemein

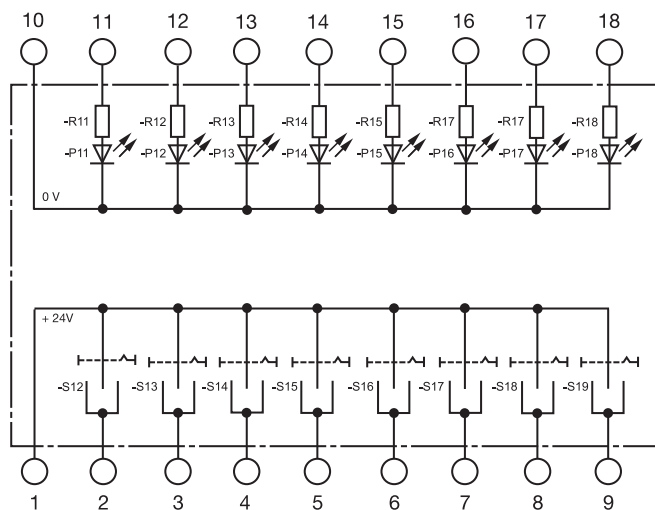
Mithilfe der Simulationseinheit kann die Peripherie nachgebildet bzw. simuliert werden. Die Simulationseinheit ist für die Prüfung erforderlich und in der Vorbereitung anzufertigen bzw. zu beschaffen.

Betriebsübliche Simulationseinheiten, welche die vorliegenden Funktionen erfüllen, können eingesetzt werden. Der Anschluss der Simulationseinheit erfolgt an der Klemmleiste -X3. Die Adern der Simulationseinheit sind so zu kennzeichnen, dass eine eindeutige Zuordnung gegeben ist.

Gesamt-Montageskizze



Interner Anschlussplan



9	18 St.	Aderendhülse 0,5 mm ²
8	ca. 2 m	LiYY 21 × 0,5 mm ² , Aderenden eindeutig gekennzeichnet
7	1 St.	Kabelverschraubung M20
6	8 St.	Vorwiderstand (-R11 bis -R18), passend zu Pos.-Nrn. 3 und 4
5	8 St.	Fassung passend zu Pos.-Nrn. 3 und 4
4	4 St.	LED (-P15 bis -P18), grün
3	4 St.	LED (-P11 bis -P14), rot
2	8 St.	Miniatur-Kippschalter (-S12 bis -S19), EIN/AUS/(EIN)
1	1 St.	Gehäuse mit Frontplattenbeschriftung
Pos.-Nr.	Menge	Bezeichnung

IHK

Abschlussprüfung Teil 1 – Herbst 2023

Arbeitsaufgabe
Bereitstellungsunterlagen
Simulationseinheit

Elektroniker/-in für
Gebäude- und Infrastruktursysteme

Arbeitsaufgabe
Bereitstellungsunterlagen
Material-Bereitstellungsliste**Elektroniker/-in für**
Gebäude- und Infrastruktursysteme**Allgemein**

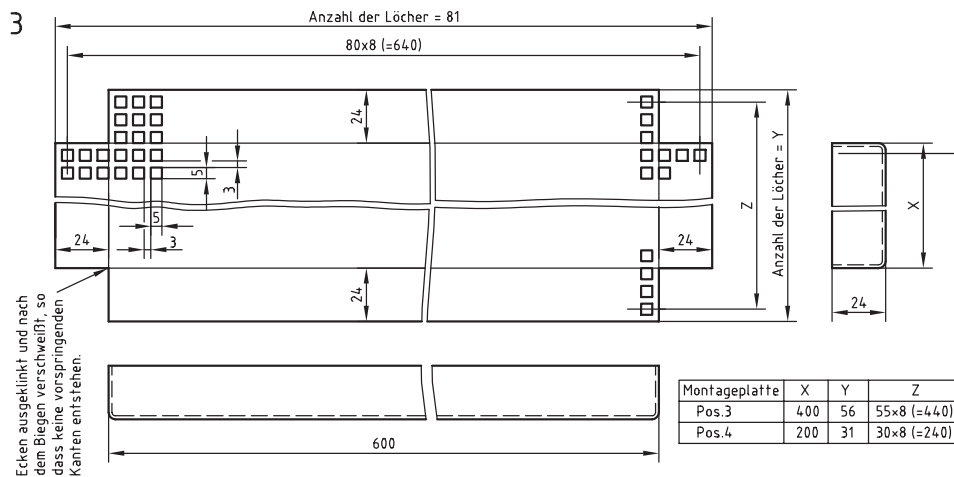
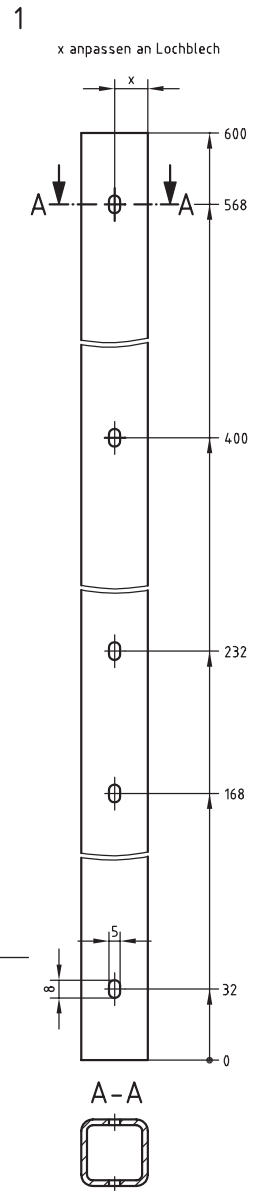
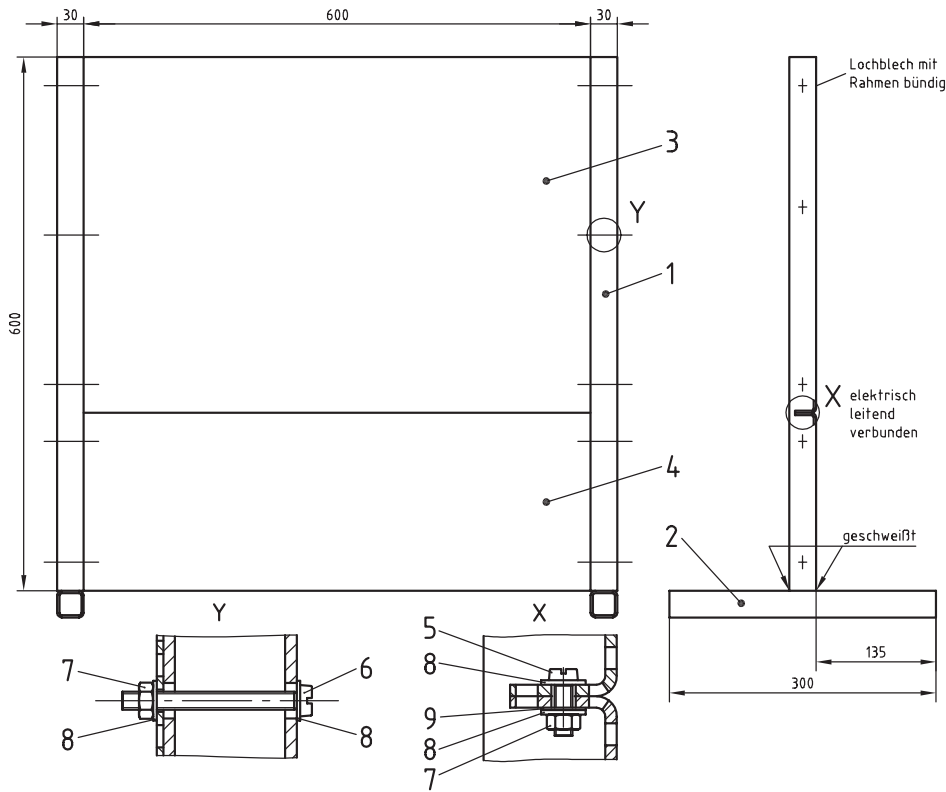
Die Material-Bereitstellungsliste muss bei der Prüfung vorliegen. Sie beinhaltet alle für die Vorbereitung, die Planung und die Durchführung benötigten Materialien. Die aufgeführten Materialien müssen für jeden Prüfling bereitgestellt werden. Die Materialien müssen den Unfallverhütungsvorschriften für elektrische Anlagen und Betriebsmittel entsprechen. Die technischen Daten sind unbedingt einzuhalten. Des Weiteren ist erforderliches Befestigungsmaterial für Bauteile und Baugruppen bereitzustellen. Ebenso sind die elektrischen Betriebsmittel vor der Prüfung auf Funktion zu prüfen.

Bitte beachten Sie:

Alle Materialien, die nicht für die Vorbereitung benötigt werden, müssen am Prüfungstag zur Durchführung der Erweiterung vorliegen.

Pos.-Nr.	Menge	Bezeichnung/Typ
1	1 St.	Prüfungsgestell (nach Zeichnung Seite 8)
2	2 m	Tragschiene nach DIN EN 50022 (35-mm-Hutprofil), inkl. Befestigungsmaterial
3	2,5 m	Verdrahtungskanal ($B \times H$) 30 × 60 mm, inkl. Befestigungsmaterial
4	1 St.	CEE-Stecker, 3L + N + PE, 6h, 400 V/16 A, inkl. Befestigungsmaterial
5	1 St.	Hauptschalter, 3-polig, 400 V/63 A
6	4 St.	Schütz (bis 16 A), 3 H + 2 NO + 2 NC, Spule 230 V/50 Hz
7	2 St.	Motorschutzrelais, für getrennten Aufbau, 2,5–4 A, 1 NO + 1 NC
8	2 St.	D01-Lasttrennschalter, 2–16 A, 3-polig, 3 TE
9	5 St.	D01-Lasttrennschalter, 2–16 A, 1-polig, 1 TE
10	8 St.	D01-Sicherungseinsatz 10 A
11	5 St.	D01-Sicherungseinsatz 6 A
12	1 St.	D01-Sicherungseinsatz 4 A
13	1 St.	D01-Sicherungseinsatz 2 A
14	1 St.	Fehlerstromschutzschalter mit Leitungsschutzschalter, RCBO, 2-polig, 1 P+N, $I_n = 16$ A, $I_{\Delta n} = 0,03$ A
15	1 St.	Schutzkontaktsteckdose für Verteilereinbau
16	1 St.	Kleinsteuerung 24 V mit mindestens 12 Eingängen und 8 Relais-Ausgängen, Wochenzeitschaltuhr, Display und Programmier Tasten (sofern kein externes Programmiergerät verwendet wird). Z. B. Fabrikat Siemens Typ Logo oder Fabrikat Moeller Typ Easy oder ähnlich, alternative Steuerungen sind zugelassen
17	1 St.	Netzteil für Pos.-Nr. 16, 230 V AC/24 V DC, 2,5 A
18	39 St.	Reihenklemme 2,5 mm ²
19	4 St.	Neutralleiterklemme 2,5 mm ²
20	7 St.	Schutzleiterklemme 2,5 mm ²
21	3 St.	Verbindungsbrücke 10-pol. (teilbar), 2,5 mm ² für die Pos.-Nrn. 18, 19
22	11 St.	Reihenklemme 4 mm ²
23	5 St.	Neutralleiterklemme 4 mm ²
24	8 St.	Schutzleiterklemme 4 mm ²
25	1 St.	Verbindungsbrücke 10-pol. (teilbar), 4 mm ² für die Pos.-Nrn. 22, 23
26	6 St.	Endplatte
27	6 St.	Endhalter

Pos.-Nr.	Menge	Bezeichnung/Typ
28	70 St.	Bezeichnungsschild für die Pos.-Nrn. 18 bis 20 und 22 bis 24
29	5 St.	Berührungsschutz für Reihenklemmen, passend zu den Pos.-Nrn. 22 bis 24
30	30 m	PVC-Aderleitung H07V-K 1,5 mm ² , schwarz
31	5 m	PVC-Aderleitung H07V-K 1,5 mm ² , orange
32	5 m	PVC-Aderleitung H07V-K 1,5 mm ² , hellblau
33	2 m	PVC-Aderleitung H07V-K 1,5 mm ² , grün-gelb
34	30 m	PVC-Aderleitung H05V-K 0,75 mm ² , blau (gesättigt)
35	20 m	PVC-Aderleitung H05V-K 0,75 mm ² , rot
36	ca. 3 m	PVC-Schlauchleitung, 5-adrig, H05VV-F 5 G 1,5 mm ²
37	ca. 2 m	PVC-Schlauchleitung, 3-adrig, H05VV-F 3 G 0,75 mm ²
38	5 m	Steuerleitung, 12-adrig mit PE. Z. B. Fabr. Lapp Typ Ölflex Classic 12 G 0,75 mm ² oder ähnlich
39	ca. 150 St.	Aderendhülse 1,5 mm ² , isoliert
40	ca. 150 St.	Aderendhülse 0,75 mm ² , isoliert
41	ca. 20 St.	Doppel-Aderendhülse 1,5 mm ² , isoliert
42	ca. 20 St.	Doppel-Aderendhülse 0,75 mm ² , isoliert
43	ca. 20 St.	Kabelbinder
44	ca. 14 St.	Befestigungsbinder schraubbar, inkl. Befestigungsmaterial
45	1 St.	Crimp-Kabelschuh 1,5 mm ² , Ø 4 mm
46	1 St.	Zylinderschraube M4 × 20
47	1 St.	Sechskantmutter M4
48	1 St.	Sechskantmutter M4, selbstsichernd
49	1 St.	Zahnscheibe 4,3
50	3 St.	Scheibe 4
51	1 St.	Bezeichnungsschild PE-Anschluss
52	4 St.	Sicherheitshinweisschild nach DIN 40008, selbstklebend, (L × B) ca. 50 × 30 mm „ACHTUNG! Auch bei ausgeschaltetem Hauptschalter unter Spannung“
53	ca. 50 St.	Bauteilbezeichnungsschild (Selbstklebeetikett)
54	1 St.	Beschriftungsschild (L × B) ca. 60 × 30 mm
55	1 St.	Simulationseinheit (nach Zeichnung Seite 5)
56	3 St.	Aufbaugehäuse mit drei Einbauplätzen und Kabelverschraubung, inkl. Befestigungsmaterial
57	2 St.	Einbau-Knebelschalter, rastend, Stellungen 0-1, 1 NO, passend zu Pos.-Nr. 56
58	2 St.	Einbau-Knebelschalter, rastend, Stellungen 1-0-1, 2 NO, passend zu Pos.-Nr. 56
59	2 St.	Einbau-Schlüsselschalter, rastend, Stellungen 0-1, 1 NO, passend zu Pos.-Nr. 56
60	6 St.	Einbau-Taster, 1 NO, 1 NC, schwarz, 24 V, passend zu Pos.-Nr. 56
61	2 St.	Einbauleuchtmelder, grün, 24 V, passend zu Pos.-Nr. 56
62	2 St.	Einbauleuchtmelder, gelb, 24 V, passend zu Pos.-Nr. 56
63	2 St.	Einbauleuchtmelder, rot, 24 V, passend zu Pos.-Nr. 56
64	3 St.	Einbauleuchtmelder, weiß, 24 V, passend zu Pos.-Nr. 56
65	4 St.	Blindverschraubung für Einbauplatz, passend zu Pos.-Nr. 56
66	1 St.	NOT-HALT-Schalter, Aufputz, 2 NC und zwei Membrantüllen, inkl. Befestigungsmaterial



Bitte beachten: Zeichnung ist nicht maßstäblich

9	3 St.	Zahnscheibe		St	A4,3
8	26 St.	Scheibe	ISO 7089	200 HV	4
7	13 St.	Sechskantmutter selbstsichernd	DIN 985	5	M4
6	10 St.	Zylinderschraube	ISO 1207	5.8	M4 x 40
5	3 St.	Zylinderschraube	ISO 1207	5.8	M4 x 10
4	1 St.	Montageplatte		DC01A	BI 1,5 x 255 x 655 DIN EN 10131
3	1 St.	Montageplatte		DC01A	BI 1,5 x 455 x 655 DIN EN 10131
2	2 St.	Fuß		S235J0	Hohlprofil 30 x 30 x 2,6 x 300 DIN 59411
1	2 St.	Standrohr		S235J0	Hohlprofil 30 x 30 x 2,6 x 600 DIN 59411
Pos.-Nr.	Menge	Bezeichnung	Norm	Werkstoff	Halbzeug

IHK

Abschlussprüfung Teil 1 – Herbst 2023

Arbeitsaufgabe
Prüfungsgestell

Elektroniker/-in für
Gebäude- und Infrastruktursysteme

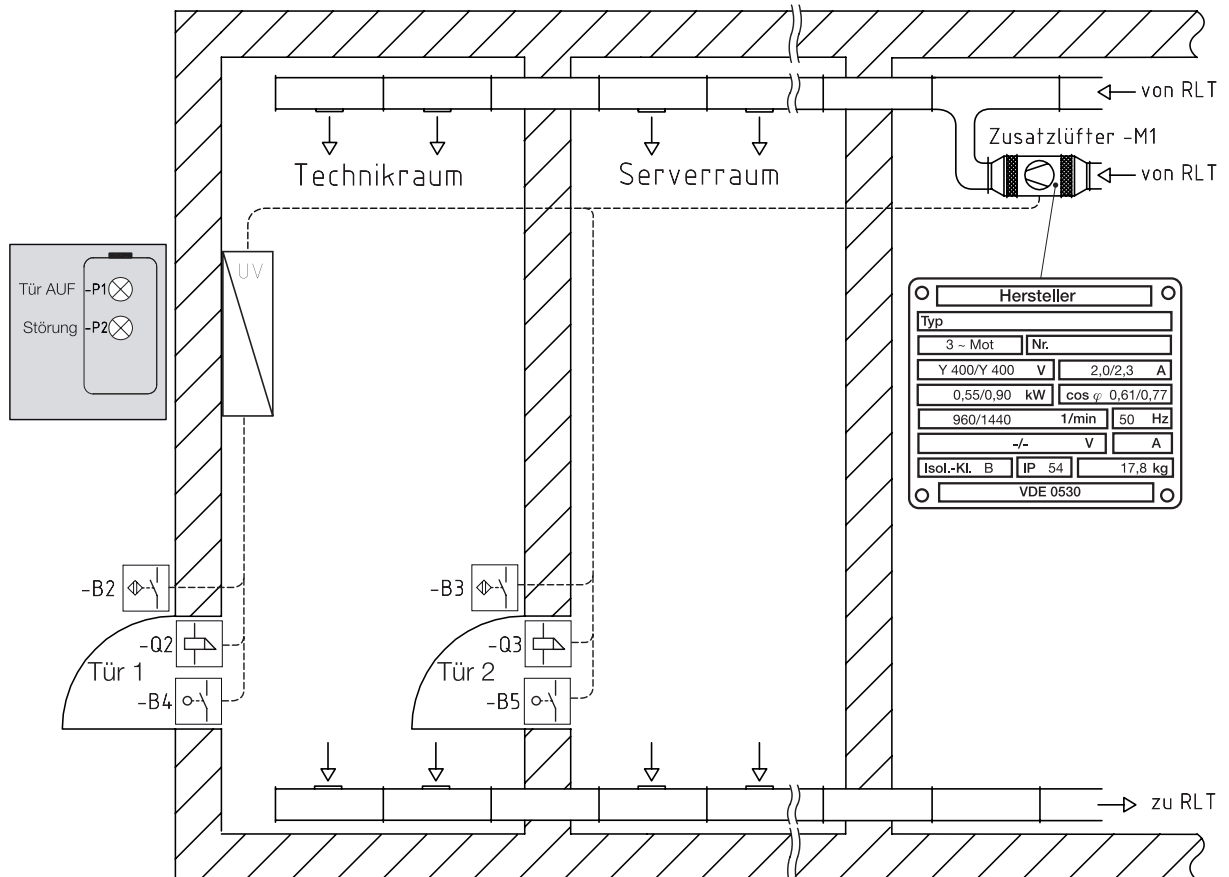
1 Auftragsbeschreibung

Sie erhalten den Auftrag, eine Steuerung zu installieren.

- Der Aufbau der Anlage ist anhand der nachfolgenden Beschreibung vorzunehmen. Die Verdrahtung ist nach DIN VDE 0113-1 auszuführen:

– Ausgenommene Stromkreise	H07V-K 1,5 mm ²	orange
– Hauptstromkreis 400/230 V AC	H07V-K 1,5 mm ²	schwarz
– N-Leiter	H07V-K 1,5 mm ²	hellblau
– Schutzleiter	H07V-K 1,5 mm ²	grün-gelb
– Steuerstromkreis 230 V AC	H05V-K 0,75 mm ²	rot
– Kleinspannung 24 V DC	H05V-K 0,75 mm ²	blau (gesättigt)
- Das Steuerungsprogramm auf Seite 18 ist in die Steuerung zu übertragen.
- Nach Fertigstellung der Anlage erfolgt die Inbetriebnahme mit Funktionskontrolle und eine Sicherheitsüberprüfung nach DIN VDE 0100-600.
- Die Sicherheitsüberprüfung ist durch ein Prüf- und Messprotokoll (z. B. Erst- und Wiederholungsprüfung el. Anlagen, Seite 19) zu dokumentieren. Das Protokoll ist am Prüfungstag mitzubringen.
- Die funktionsfähig aufgebaute Anlage ist zur Prüfung bereitzustellen.

2 Technologieschema



3 Anlagenbeschreibung

Allgemein:

In einem Unternehmen ist der EDV-Bereich zum Schutz vor unberechtigtem Zugang mit einer Zugangssteuerung auszustatten. Der EDV-Bereich setzt sich aus einem Technikraum und einem Serverraum zusammen und verfügt aufgrund der klimatischen Anforderungen über eine eigene Lüftungsanlage. Damit beim Zugang zum EDV-Bereich keine klimatischen Schwankungen auftreten oder verunreinigte Luft von außen eindringt, verfügt die Lüftungsanlage über den Zusatzlüfter -M1. Dieser hat die Aufgabe, bei geöffneten Türen den Luftdruck im EDV-Bereich zu erhöhen und somit die Störungen von außen zu vermeiden.

Sie erhalten den Auftrag, entsprechend der Funktionsbeschreibung die Zugangssteuerung für den EDV-Bereich mithilfe einer Kleinststeuerung herzustellen, zu programmieren und in Betrieb zu nehmen.

Funktionsbeschreibung (Vorbereitung):

Die Energieversorgung der Anlage erfolgt über den Hauptschalter -Q1, mit welchem diese unabhängig von der Wartungssteckdose -X4 von der Energieversorgung getrennt werden kann.

Der Zugang zum EDV-Bereich von außen erfolgt mithilfe der RFID-Terminals -B2 und -B3.

Mit der Aktivierung eines der RFID-Terminals -B2 oder -B3

- wird der zugehörige Türöffner -Q2 oder -Q3 für $t = 5$ s angesteuert und der jeweils andere Türöffner -Q3 oder -Q2 blockiert.
- kann die jeweilige Tür 1 oder 2 manuell geöffnet werden.
- wird der Zusatzlüfter -M1 eingeschaltet.

Das Verlassen des EDV-Bereichs erfolgt ohne vorherige Freigabe der Türen in manueller Form.

Daher sind zur Erfassung der Türposition die Türen 1 und 2 mit den Türkontakten -B4 und -B5 ausgestattet.

Sind eine oder beide Türen geöffnet,

- wird das Abschalten des Zusatzlüfters -M1 verhindert.
- wird die Ansteuerung des jeweiligen Türöffners -Q2 und/oder -Q3 blockiert.
- wird die Position „Tür AUF“ über die Meldeleuchte -P1 signalisiert.

Nach dem Schließen einer oder beider Türen oder nach einer Freigabe durch die RFID-Terminals (-B2, -B3) läuft der Zusatzlüfter -M1 noch für maximal $t = 15$ s nach.

Der Zusatzlüfter -M1 wird über das Motorschutzrelais -B1 überwacht. Spricht dieses an, wird der Zusatzlüfter -M1 hard- und softwareseitig von der Energieversorgung getrennt und die Störung durch die Meldeleuchte -P2 (Störung) signalisiert.

4 Zuordnungsliste

Operand	Betriebsmittel- kennzeichnung (Kontakt)	Betriebsmittel	Funktion/Steuerung
E1	-B2 (NO)	RFID-Terminal	Freigabe Tür 1 außen
E2			
E3	-B3 (NO)	RFID-Terminal	Freigabe Tür 2 außen
E4			
E5	-B4 (NO)	Türkontakt	Tür 1 (0 = AUF; 1 = ZU)
E6	-B5 (NO)	Türkontakt	Tür 2 (0 = AUF; 1 = ZU)
E7	-B1 (NO)	Motorschutzrelais	Motorschutz -M1
E8			
E9			
E10			
E11			
E12			
A1	-Q2	Türöffner	Tür 1
A2	-Q3	Türöffner	Tür 2
A3	-Q4	Schütz	Zusatzlüfter -M1
A4			
A5	-P1	Meldeleuchte (weiß)	Tür AUF
A6	-P2	Meldeleuchte (gelb)	Störung
A7			
A8			

5. Zeitglieder/Zähler/Analogglieder

Zeitglieder/Zähler/ Analogglieder	Kommentar
T1, T2	Ausschaltverzögerung $t = 5 \text{ s}$
T3, T4	Einschaltverzögerung $t = 15 \text{ s}$

Hinweis: Diese Anlage/Maschine dient ausschließlich dazu, berufsspezifische Qualifikationen exemplarisch zu prüfen und zu bewerten.

Arbeitsaufgabe
Bereitstellungsunterlagen
Materialien der Vorbereitung

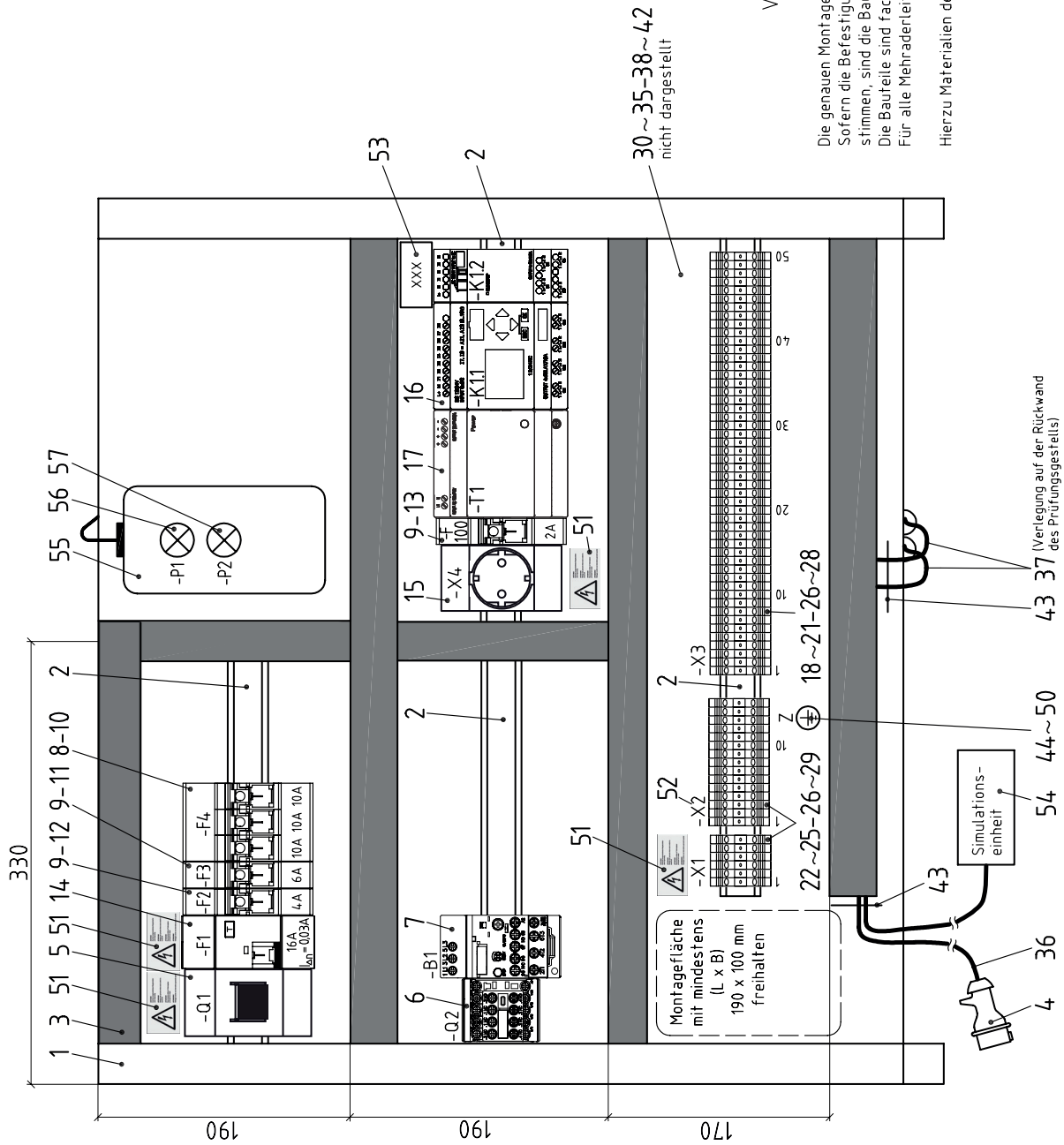
Elektroniker/-in für
Gebäude- und Infrastruktursysteme

Allgemein

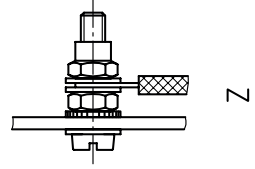
Zur Herstellung der Anlage nach Montagezeichnung der Vorbereitung Seite 14 wird von dem in der Material-Bereitstellungsliste Seite 6 und Seite 7 angegebenen Material das hier aufgeführte Material benötigt.

Pos.-Nr.	Menge	Bezeichnung/Typ
1	1 St.	Prüfungsgestell (nach Zeichnung Seite 8)
2	2 m	Tragschiene nach DIN EN 50022 (35-mm-Hutprofil), inkl. Befestigungsmaterial
3	2,5 m	Verdrahtungskanal ($B \times H$) 30 × 60 mm, inkl. Befestigungsmaterial
4	1 St.	CEE-Stecker, 3L + N + PE, 6h, 400 V/16 A, inkl. Befestigungsmaterial
5	1 St.	Hauptschalter, 3-polig, 400 V/63 A
6	2 St.	Schütz (bis 16 A), 3 H + 2 NO + 2 NC, Spule 230 V/50 Hz
7	1 St.	Motorschutzrelais, für getrennten Aufbau, 2,5 A – 4 A, 1 NO + 1 NC
8	1 St.	D01-Lasttrennschalter, 2–16 A, 3-polig, 3 TE
9	3 St.	D01-Lasttrennschalter, 2–16 A, 1-polig, 1 TE
10	3 St.	D01-Sicherungseinsatz 10 A, passend zu Pos.-Nr. 8
11	1 St.	D01-Sicherungseinsatz 6 A, passend zu Pos.-Nr. 9
12	1 St.	D01-Sicherungseinsatz 4 A, passend zu Pos.-Nr. 9
13	1 St.	D01-Sicherungseinsatz 2 A, passend zu Pos.-Nr. 9
14	1 St.	Fehlerstromschutzschalter mit Leitungsschutzschalter, RCBO, 2-polig, 1 P+N, $I_n = 16$ A, $I_{\Delta n} = 0,03$ A
15	1 St.	Schutzkontaktsteckdose für Verteilereinbau
16	1 St.	Kleinsteuerung 24 V mit mindestens 12 Eingängen und 8 Relais-Ausgängen, Wochenzeitschaltuhr, Display und Programmier Tasten (sofern kein externes Programmiergerät verwendet wird). Z. B. Fabrikat Siemens Typ Logo oder Fabrikat Moeller Typ Easy oder ähnlich, alternative Steuerungen sind zugelassen
17	1 St.	Netzteil für Pos.-Nr. 16, 230 V AC/24 V DC, 2,5 A
18	39 St.	Reihenklemme 2,5 mm ²
19	4 St.	Neutralleiterklemme 2,5 mm ²
20	7 St.	Schutzleiterklemme 2,5 mm ²
21	3 St.	Verbindungsbrücke 10-pol. (teilbar), 2,5 mm ² für die Pos.-Nrn. 18 und 19
22	10 St.	Reihenklemme 4 mm ²
23	4 St.	Neutralleiterklemme 4 mm ²
24	7 St.	Schutzleiterklemme 4 mm ²
25	1 St.	Verbindungsbrücke 10-pol. (teilbar), 4 mm ² für die Pos.-Nrn. 22 und 23
26	5 St.	Endplatte
27	6 St.	Endhalter
28	70 St.	Bezeichnungsschild für die Pos.-Nrn. 18 bis 20 und 22 bis 24
29	5 St.	Berührungsschutz für Reihenklemmen, passend zu den Pos.-Nrn. 22 bis 24
30	7 m	PVC-Aderleitung H07V-K 1,5 mm ² , schwarz
31	5 m	PVC-Aderleitung H07V-K 1,5 mm ² , orange
32	4 m	PVC-Aderleitung H07V-K 1,5 mm ² , hellblau

Pos.-Nr.	Menge	Bezeichnung/Typ
33	1 m	PVC-Aderleitung H07V-K 1,5 mm ² , grün-gelb
34	15 m	PVC-Aderleitung H05V-K 0,75 mm ² , blau (gesättigt)
35	10 m	PVC-Aderleitung H05V-K 0,75 mm ² , rot
36	ca. 3 m	PVC-Schlauchleitung, 5-adrig, H05VV-F 5 G 1,5 mm ²
37	1,5 m	Steuerleitung, 12-adrig mit PE. Z. B. Fabr. Lapp Typ Ölflex Classic 12 G 0,75 mm ² , oder ähnlich
38	ca. 100 St.	Aderendhülse 1,5 mm ² , isoliert
39	ca. 100 St.	Aderendhülse 0,75 mm ² , isoliert
40	ca. 10 St.	Doppel-Aderendhülse 1,5 mm ² , isoliert
41	ca. 10 St.	Doppel-Aderendhülse 0,75 mm ² , isoliert
42	ca. 10 St.	Kabelbinder
43	ca. 10 St.	Befestigungsbinder schraubbar, inkl. Befestigungsmaterial
44	1 St.	Crimp-Kabelschuh 1,5 mm ² , Ø 4 mm
45	1 St.	Zylinderschraube M4 × 20
46	1 St.	Sechskantmutter M4
47	1 St.	Sechskantmutter M4, selbstsichernd
48	1 St.	Zahnscheibe 4,3
49	3 St.	Scheibe 4
50	1 St.	Bezeichnungsschild PE-Anschluss
51	4 St.	Sicherheitshinweisschild nach DIN 40008, selbstklebend, (L × B) ca. 50 × 30 mm „ACHTUNG! Auch bei ausgeschaltetem Hauptschalter unter Spannung“
52	ca. 30 St.	Bauteilbezeichnungsschild (Selbstklebeetikett)
53	1 St.	Beschriftungsschild (L × B) ca. 60 × 30 mm
54	1 St.	Simulationseinheit (nach Seite 5)
55	1 St.	Aufbaugehäuse mit drei Einbauplätzen und Kabelverschraubung, inkl. Befestigungsmaterial
56	1 St.	Einbauleuchtmelder, weiß, 24 V, passend zu Pos.-Nr. 55
57	1 St.	Einbauleuchtmelder, gelb, 24 V, passend zu Pos.-Nr. 55



30~35-38~42
nicht dargestellt

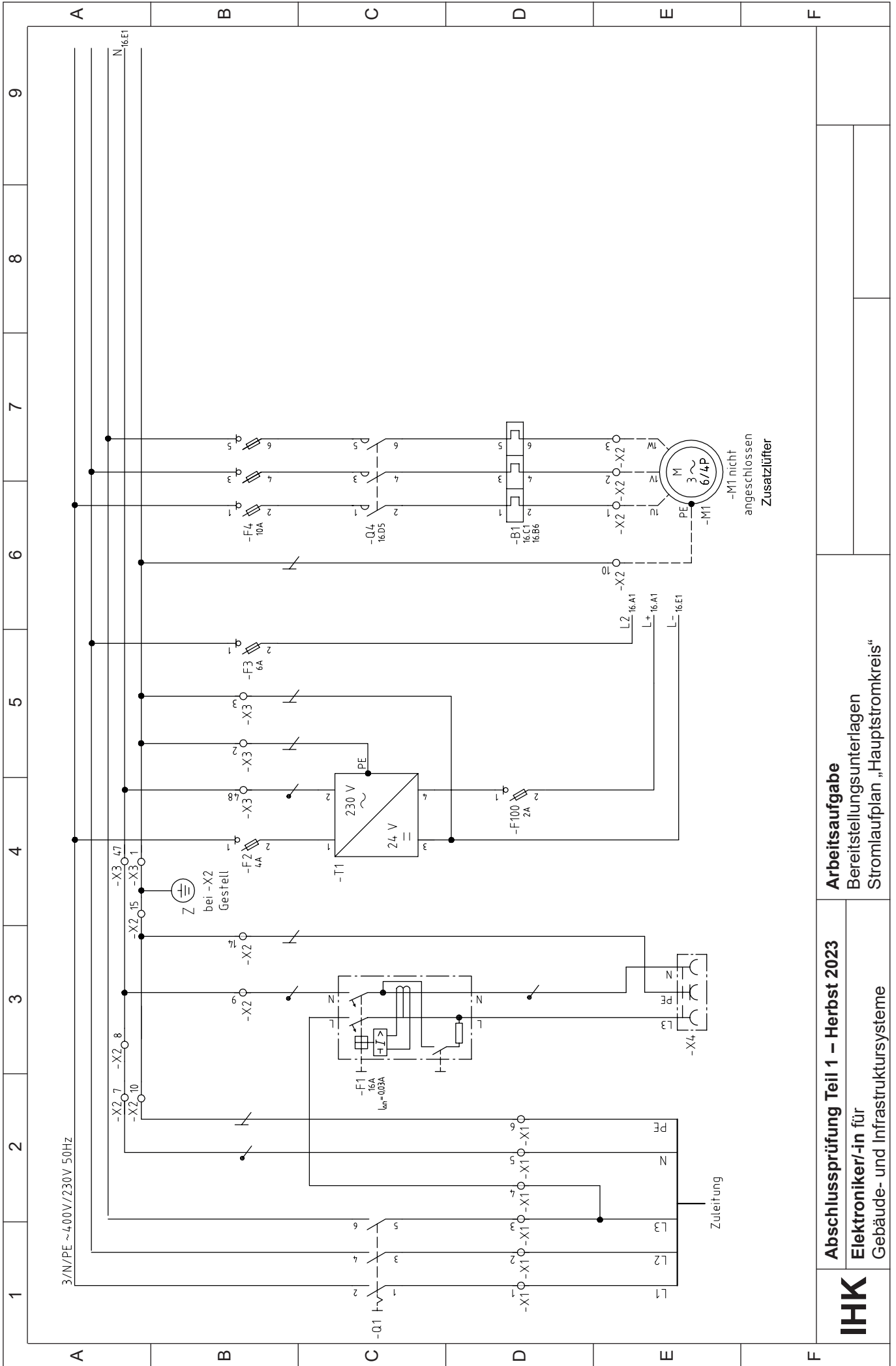


Prinzipdarstellung!
Verdrahtung nicht dargestellt!

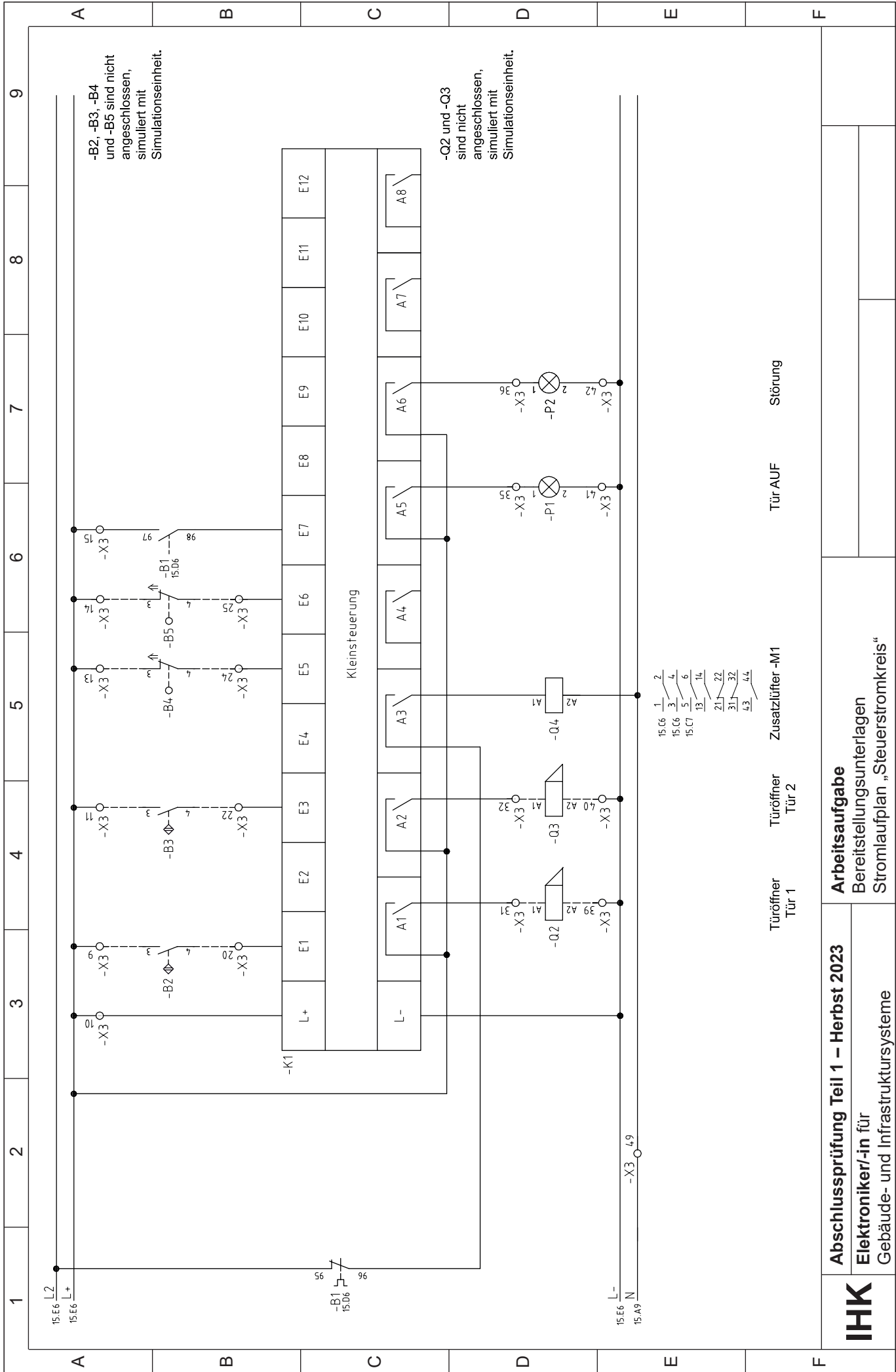
Die genauen Montage Maße richten sich nach dem Lochraster und den Bauteilgrößen. Sofern die Befestigungsbohrungen der Bauteile nicht mit dem Lochraster übereinstimmen, sind die Bauteile fachgerecht mittels Zwischenplatten zu montieren. Die Bauteile sind fachgerecht mittels Schrauben, Muttern, Scheiben etc. zu montieren. Für alle Mehraderleitungen sind geeignete Zügelfastungen vorzusehen.

Hierzu Materialien der Vorbereitung (Seiten 12 und 13)

	Abschlussprüfung Teil 1 – Herbst 2023 Elektroniker/-in für Gebäude- und Infrastruktursysteme	Arbeitsaufgabe Bereitstellungsunterlagen Montagezeichnung der Vorbereitung



IHK	Abschlussprüfung Teil 1 – Herbst 2023	Arbeitsaufgabe Bereitstellungsunterlagen Stromlaufplan „Hauptstromkreis“
	Elektroniker/-in für Gebäude- und Infrastruktursysteme	



IHK	Abschlussprüfung Teil 1 – Herbst 2023	
	Elektroniker/-in für Gebäude- und Infrastruktursysteme	
Arbeitsaufgabe		
Bereitstellungsunterlagen		
Stromlaufplan „Steuerstromkreis“		

Arbeitsaufgabe Bereitstellungsunterlagen Klemmenbelegungspläne der Vorbereitung

Elektroniker/-in für Gebäude- und Infrastruktursysteme

Einspeisung					
Ziel		Brücken	Leiste -X1	Ziel	
Bauteil	Anschluss			Bauteil	Anschluss
Zul.	L1		1	-Q1	1
Zul.	L2		2	-Q1	3
Zul.	L3	●	3	-Q1	5
		●	4	-F1	L
Zul.	N		5	-X2	7
Zul.	PE	PE	6	-X2	10

Motor					
Ziel		Brücken	Leiste -X2	Ziel	
Bauteil	Anschluss			Bauteil	Anschluss
-M1	U1		1	-B1	2
-M1	V1		2	-B1	4
-M1	W1		3	-B1	6
			4		
			5		
			6		
		●	7	-X1	5
		●	8	-X3	47
		●	9	-F1	N
-M1	PE	PE	10	-X1	6
	PE	PE	11		
	PE	PE	12		
	PE	PE	13		
	PE	PE	14	-X4	PE
bei -X2	⊕ Z	PE	15	-X3	1

Hauptklemmleiste					
Ziel		Brücken	Leiste -X3	Ziel	
Bauteil	Anschluss			Bauteil	Anschluss
Aufbau- gehäuse	PE	PE	1	-X2	15
		PE	2	-T1	PE
		PE	3	-T1	3
		PE	4		
		PE	5		
			6		
			7		
		PE	8		
-B2	3	●	9	-F100	2
		●	10	-K1	L+
-B3	3	●	11		
		●	12		
-B4	3	●	13		
-B5	3	●	14		
		●	15	-B1	97
		●	16		
		●	17		
		●	18		
		●	19		
-B2	4		20	-K1	E1
			21		
-B3	4		22	-K1	E3
			23		
-B4	4		24	-K1	E5
-B5	4		25	-K1	E6
			26		
			27		
			28		
			29		
			30		
-Q2	A1		31	-K1	A1
-Q3	A1		32	-K1	A2
			33		
			34		
-P1	1		35	-K1	A5
-P2	1		36	-K1	A6
			37		
			38		
-Q2	A2	●	39	-T1	3
-Q3	A2	●	40	-K1	L-
-P1	2	●	41		
-P2	2	●	42		
		●	43		
		●	44		
		●	45		
		PE	46		
		●	47	-X2	8
		●	48	-T1	2
		●	49	-Q4	A2
		●	50		

1 Allgemein

Das Steuerungsprogramm ist in die vom Ausbildungsbetrieb bereitgestellte Steuerung einzuprogrammieren.

Dazu ist der unter 3 dargestellte Funktionsplan auf die bereitgestellte Steuerung umzusetzen.

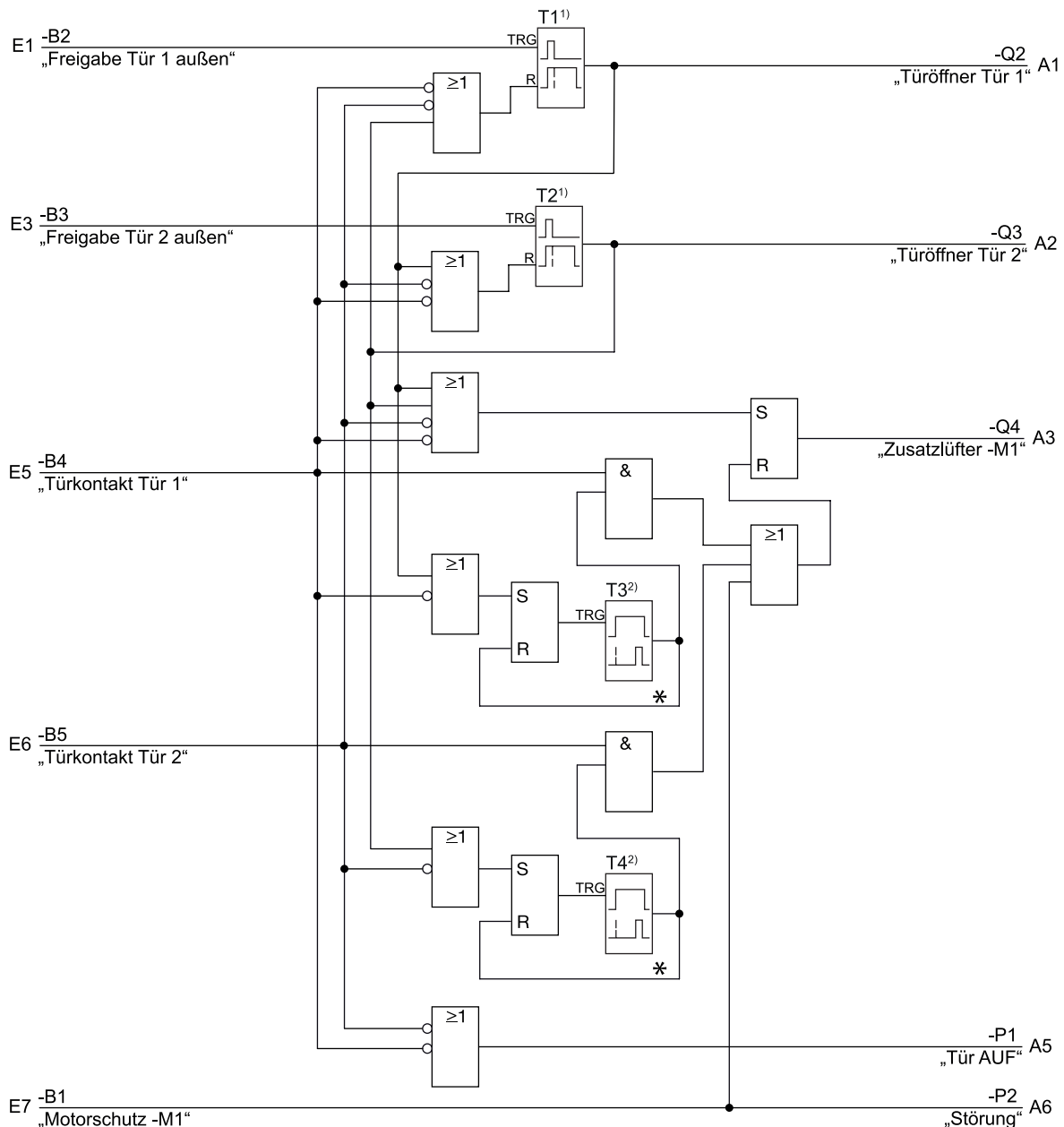
Dokumentationen hierzu sind dem Prüfling auszuhändigen. Der Prüfling hat sich mit der vom Ausbildungsbetrieb bereitgestellten Steuerung vertraut zu machen.

Die einwandfreie Funktion des Steuerungsprogramms ist vor der Prüfung zu kontrollieren!

2 Steuerungsprogramm

- Programmieren Sie die Steuerung entsprechend dem unter 3 dargestellten Funktionsplan.
- Nehmen Sie die programmierte Steuerung in Betrieb.
- Überprüfen Sie die programmierte Steuerung.

3 Funktionsplan



1) Ausschaltverzögerung

2) Einschaltverzögerung

* Verbindung kann je nach Steuerung nur über einen Merker realisiert werden!

Arbeitsaufgabe Prüf- und Messprotokoll Erst- und Wiederholungsprüfung el. Anlagen

Elektroniker/-in für Gebäude- und Infrastruktursysteme

Nr.	Blatt von	Kunden-Nr.:
Auftraggeber:	Auftrags-Nr.:	Auftragnehmer:
Anlage:		Prüfer/-in:

Prüfung nach: DIN VDE 0100-600 DIN VDE 0105 DGUV-Vorschrift 3
 Neuanlage Erweiterung Änderung Instandsetzung Wiederholungsprüfung
 Netz: _____ / _____ V _____ Hz Netzsystem: TN-C TN-S TN-C-S TT IT

Verteilungsnetzbetreiber: _____

Besichtigen	i.O.	n.i.O.	Kennzeichnung der Stromkreise und Betriebsmittel	i.O.	n.i.O.	Zugänglichkeit der Betriebsmittel	i.O.	n.i.O.
Auswahl der Betriebsmittel	<input type="checkbox"/>	<input type="checkbox"/>	Kennzeichnung N- und PE-Leiter	<input type="checkbox"/>	<input type="checkbox"/>	Hauptpotenzialausgleich	<input type="checkbox"/>	<input type="checkbox"/>
Trenn- und Schaltgeräte	<input type="checkbox"/>	<input type="checkbox"/>	Leiterverbindungen	<input type="checkbox"/>	<input type="checkbox"/>	Zus. örtl. Potenzialausgleich	<input type="checkbox"/>	<input type="checkbox"/>
Brandabschottungen	<input type="checkbox"/>	<input type="checkbox"/>	Schutz- und Überwachungsgeräte	<input type="checkbox"/>	<input type="checkbox"/>	Dokumentation/Warnhinweise	<input type="checkbox"/>	<input type="checkbox"/>
Gebäudesystemtechnik	<input type="checkbox"/>	<input type="checkbox"/>	Schutz gegen direktes Berühren	<input type="checkbox"/>	<input type="checkbox"/>		<input type="checkbox"/>	<input type="checkbox"/>
Kabel, Leitungen und Stromschienen	<input type="checkbox"/>	<input type="checkbox"/>		<input type="checkbox"/>	<input type="checkbox"/>		<input type="checkbox"/>	<input type="checkbox"/>

Erproben	i.O.	n.i.O.	Rechtsdrehfeld der Drehstromsteckdosen	i.O.	n.i.O.	Spannung an -T1	i.O.	n.i.O.
Funktion der Anlage	<input type="checkbox"/>	<input type="checkbox"/>	Drehrichtung der Motoren	<input type="checkbox"/>	<input type="checkbox"/>	Spannungspolarität	<input type="checkbox"/>	<input type="checkbox"/>
Funktion der Schutz-, Sicherheits- und Überwachungseinrichtungen	<input type="checkbox"/>	<input type="checkbox"/>		<input type="checkbox"/>	<input type="checkbox"/>		<input type="checkbox"/>	<input type="checkbox"/>

Messen Stromkreisverteiler-Nr.: _____

Sicherung/Stromkreis Nr.	Zielbezeichnung	Leitung/Kabel		Überstrom-Schutzeinrichtung		Schleifen-widerstand, Kurzschluss-strom		Isolations-widerstand R_{so} (M Ω) ohne <input type="checkbox"/> mit <input type="checkbox"/>	Fehlerstrom-Schutzeinrichtung (RCD)			Berührungs-spannung $U_L \leq$ _____ V AC <input type="checkbox"/> DC <input type="checkbox"/> U_{mess} (V)	Schutz-leiter-widerstand $R_{PE low}$ (Ω)
		Typ	Leiter Querschnitt Anzahl (mm ²)	Art/Typ Charakteristik	I_n (A)	Z_s (Ω)	I_k (A)		I_n / Art (A)	$I_{\Delta n}$ (mA)	I_{mess} (mA)		
			x						1				
			x						2				
			x						1				
			x						2				
			x						1				
			x						2				
			x						1				
			x						2				
			x						1				
			x						2				

Durchgängigkeit des Potenzialausgleichs Erdungswiderstand: $R_E =$ _____ Ω

Fundamenterder <input type="checkbox"/>	Hauptwasserleitung <input type="checkbox"/>	Heizungsanlage <input type="checkbox"/>	EDV-Anlage <input type="checkbox"/>	Antennenanlage/BK <input type="checkbox"/>
Potenzialausgleichsschiene <input type="checkbox"/>	Hauptschutzleiter <input type="checkbox"/>	Klimaanlage <input type="checkbox"/>	Telefonanlage <input type="checkbox"/>	Gebäudekonstruktion <input type="checkbox"/>
Wasserzweischenschalter <input type="checkbox"/>	Gasinnenleitung <input type="checkbox"/>	Aufzugsanlage <input type="checkbox"/>	Blitzschutzanlage <input type="checkbox"/>	

Verwendete Messgeräte	Fabrikat: Typ:	Fabrikat: Typ:	Fabrikat: Typ:
------------------------------	-------------------	-------------------	-------------------

Prüfergebnis:	keine Mängel festgestellt <input type="checkbox"/>	Mängel festgestellt <input type="checkbox"/>	Prüfplakette erteilt:	ja <input type="checkbox"/>	nein <input type="checkbox"/>	Nächster Prüftermin:	Monat: _____	Jahr: _____
----------------------	--	--	-----------------------	-----------------------------	-------------------------------	----------------------	--------------	-------------

Mängel/Bemerkungen:	Die elektrische Anlage entspricht den anerkannten Regeln der Elektrotechnik. Ein sicherer Gebrauch bei bestimmungsgemäßer Anwendung ist gewährleistet.	ja <input type="checkbox"/>	nein <input type="checkbox"/>
----------------------------	--	-----------------------------	-------------------------------

Auftraggeber:	Prüfer/-in:
Ort _____ Datum _____ Unterschrift _____	Ort _____ Datum _____ Unterschrift _____