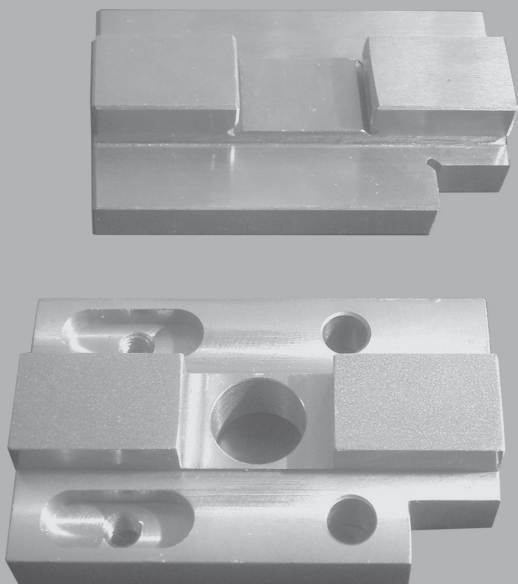


Abschlussprüfung Teil 1

Zerspanungsmechaniker/-in Bereich Fräs-Schleiftechnik

Berufs-Nr.

4062



Arbeitsaufgabe

Bereitstellungsunterlagen für
den Ausbildungsbetrieb

Herbst 2023

H23 4062 B1

Hinweise zur Arbeitsaufgabe mit situativen Gesprächsphasen

Allgemein

Die Prüfung besteht aus der Ausführung einer komplexen Arbeitsaufgabe, die situative Gesprächsphasen und schriftliche Aufgabenstellungen beinhaltet. Die einzelnen Prüfungsbereiche stehen in einem engen thematischen und zeitlichen Bezug zueinander.

Die Anforderungen sollen durch Bearbeiten eines kombinierten Fertigungsauftrags aus den Bereichen Dreh-Frästechnik, Dreh-Schleiftechnik oder Fräs-Schleiftechnik nachgewiesen werden.

Gestreckte Abschlussprüfung Zerspanungsmechaniker/-in Teil 1 und 2																							
Abschlussprüfung Teil 1 Gewichtung 40 %		Abschlussprüfung Teil 2 Gewichtung 60 %																					
Arbeitsaufgabe mit situativen Gesprächsphasen	Schriftliche Aufgabenstellungen	Praktische Aufgabe																					
Gewichtung: 50 % Vorgabezeit: 6,5 h	Gewichtung: 50 % Vorgabezeit: 1,5 h	Gewichtung: 50 % Gesamt-vorgabezeit: 14 h	Gewichtung: 50 % Gesamt-vorgabezeit: 4 h 30 min																				
– Durchführung Arbeitsaufgabe mit situativen Gesprächsphasen	– Teil A Gewichtung: 50 % 23 gebundene Aufgaben 3 zur Abwahl 6 keine Abwahl möglich: 3 Aufgaben zur Mathematik 3 Aufgaben zur Technischen Kommunikation	– Vor- und Nachbereitung Vorgabezeit: 8 h – Durchführung praktische Aufgabe Vorgabezeit: 6 h	Struktur der schriftlichen Aufgabenstellungen siehe nächste Seite.																				
<table border="1"> <thead> <tr> <th>Phasen</th> <th>Gewichtung</th> </tr> </thead> <tbody> <tr> <td>Planung</td> <td>10 %</td> </tr> <tr> <td>Durchführung</td> <td>75 %</td> </tr> <tr> <td>Kontrolle</td> <td>10 %</td> </tr> <tr> <td>Situative Gesprächsphasen (max. 10 min)</td> <td>5 %</td> </tr> </tbody> </table>	Phasen	Gewichtung	Planung	10 %	Durchführung	75 %	Kontrolle	10 %	Situative Gesprächsphasen (max. 10 min)	5 %	– Teil B Gewichtung: 50 % 8 ungebundene Aufgaben keine Abwahl möglich	<table border="1"> <thead> <tr> <th>Phasen</th> <th>Gewichtung</th> </tr> </thead> <tbody> <tr> <td>Planung</td> <td>10 %</td> </tr> <tr> <td>Durchführung</td> <td>70 %</td> </tr> <tr> <td>Kontrolle</td> <td>20 %</td> </tr> <tr> <td>Begleitendes Fachgespräch (max. 20 min)</td> <td>Den Phasen zugeordnet</td> </tr> </tbody> </table>	Phasen	Gewichtung	Planung	10 %	Durchführung	70 %	Kontrolle	20 %	Begleitendes Fachgespräch (max. 20 min)	Den Phasen zugeordnet	
Phasen	Gewichtung																						
Planung	10 %																						
Durchführung	75 %																						
Kontrolle	10 %																						
Situative Gesprächsphasen (max. 10 min)	5 %																						
Phasen	Gewichtung																						
Planung	10 %																						
Durchführung	70 %																						
Kontrolle	20 %																						
Begleitendes Fachgespräch (max. 20 min)	Den Phasen zugeordnet																						

Gliederung der gestreckten Abschlussprüfung mit Aufteilung in Teil 1 und Teil 2 sowie Gewichtungen und Vorgabezeiten

Dieser Prüfungsaufgabensatz wurde von einem überregionalen nach § 40 Abs. 2 BBiG zusammengesetzten Ausschuss beschlossen. Er wurde für die Prüfungsabwicklung und -abnahme im Rahmen der Ausbildungsprüfungen entwickelt. Weder der Prüfungsaufgabensatz noch darauf basierende Produkte sind für den freien Wirtschaftsverkehr bestimmt.

Beispielhafte Hinweise auf bestimmte Produkte erfolgen ausschließlich zum Veranschaulichen der Produkthanforderung beziehungsweise zum Verständnis der jeweiligen Prüfungsaufgabe. Diese Hinweise haben keinen bindenden Produktcharakter.

Schriftliche Abschlussprüfung Teil 2 Zerspanungsmechaniker/-in			
Auftrags- und Funktionsanalyse	Fertigungstechnik		Wirtschafts- und Sozialkunde
Gewichtung: 40 %	Gewichtung: 40 %		Gewichtung: 20 %
Vorgabezeit: 105 min			
Hefte K1/P1 (weiß)	Gebundene Aufgaben 1–14 (3 zur Abwahl) (4 nicht abwählbar)	Hefte K4/P1 (grün)	Gebundene Aufgaben 1–14 (3 zur Abwahl) (4 nicht abwählbar)
Hefte K2/P1 (weiß)	Ungebundene Aufgaben U1–U4 (keine Abwahl möglich)	Hefte K5/P1 (grün)	Ungebundene Aufgaben U1–U4 (keine Abwahl möglich)
Vorgabezeit: 105 min			
Hefte K1/P2 (weiß)	CNC-Programm 2 Ergebnisse im 10- bzw. 100-Pkt.-Schlüssel	Hefte K4/P2 (grün) Hefte K5/P2 (grün)	Gebundene Aufgaben 1–14 (keine Abwahl möglich) Ungebundene Aufgaben U1–U4 (keine Abwahl möglich)
Hefte K1/P3 (weiß)	CNC-Programm 2 Ergebnisse im 10- bzw. 100-Pkt.-Schlüssel	Hefte K4/P3 (grün) Hefte K5/P3 (grün)	Gebundene Aufgaben 1–14 (keine Abwahl möglich) Ungebundene Aufgaben U1–U4 (keine Abwahl möglich)
Vorgabezeit: 105 min			
Es wird ein Zeichnungssatz verwendet (zusätzliche Zeichnungen bei den gebundenen Aufgaben möglich).	Es wird je ein Zeichnungssatz – wahlweise Drehen oder Fräsen – verwendet (zusätzliche Zeichnungen bei den gebundenen Aufgaben möglich).		Hefte K10 (blau) Gebundene Aufgaben 1–18 (3 zur Abwahl) Ungebundene Aufgaben U1–U6 (1 zur Abwahl)
Konventionell gefertigte Baugruppe (Projekt 1)			
CNC-gefertigtes Bauteil (Projekt 2 o. 3)			

Projekt 1: Auftrags- und Funktionsanalyse; Ergebnisse werden in die Felder U1–U4 eingetragen

Fertigungstechnik; Ergebnisse werden in die Felder U1–U4 eingetragen

Projekt 2: Auftrags- und Funktionsanalyse; 2 Ergebnisse im 10- bzw. 100-Pkt.-Schlüssel werden in die Felder U1–U2 eingetragen

Fertigungstechnik; Ergebnisse werden in die Felder U1–U4 eingetragen

Projekt 3: Auftrags- und Funktionsanalyse; 2 Ergebnisse im 10- bzw. 100-Pkt.-Schlüssel werden in die Felder U1–U2 eingetragen

Fertigungstechnik; Ergebnisse werden in die Felder U1–U4 eingetragen

Der Prüfling hat anhand der Liste die Prüfmittel, Werkzeuge und Hilfsmittel auszuwählen, die er für die Bearbeitung der Werkstücke benötigt.

I Prüfmittel, die für jeden Prüfling bereitgestellt werden müssen:

1.	1 Messschieber Form A	150 mm	DIN 862
2.	1 Messschieber Form B	200 mm	DIN 862
3.	1 Messschieber Form C	135 mm	DIN 862
4.	1 Bügelmessschraube	0–25 25–50 50–75 75–100 mm	
5.	1 Tiefenmessschraube	0–25 25–50 50–75 mm	
6.	1 Winkelmesser oder Universalwinkelmesser		
7.	1 Haarwinkel	100 × 70 mm	

II Werkzeuge, die für jeden Prüfling bereitgestellt werden müssen:

1.	1 Reißnadel		
2.	1 Körner		
3.	1 Schlosserhammer	300 g	DIN 1041
4.	1 Schonhammer		
5.	1 Flachstumpffeile	150-3	DIN 7261
6.	1 Dreikantfeile	150-3	DIN 7261
7.	1 Feilenbürste oder Feilenreiniger		
8.	1 Dreikantschaber oder Entgrater		
9.	1 Abziehstein oder Handläpper		

III Hilfsmittel, die für jeden Prüfling bereitgestellt werden müssen:

- 1 Schutzbrille
- 1 Haarschutz (bei nicht arbeitssicherem Haarschnitt)
- 1 Tabellenbuch (ist vom Prüfling bereitzustellen)
- 1 Nicht programmierter, netzunabhängiger Taschenrechner ohne Kommunikationsmöglichkeit mit Dritten (ist vom Prüfling bereitzustellen)

IV Prüfmittel, die für 1 bis 5 Prüflinge bereitgestellt werden müssen:

1.	1 Grenzlehrdorn H7	10	
2.	1 Innenmessschraube mit Messschnäbeln	5–50 mm	
3.	1 Parallelendmaßsatz	0–100 mm	
4.	1 Fühlhebelmessgerät zum Ausrichten mit Halter		
oder	1 Messuhr zum Ausrichten mit Halter		
5.	1 Gewinde-Grenzlehrdorn (Gut/Ausschuss)	M8	

V Werkzeuge für die manuelle Werkstoffbearbeitung, die für 1 bis 3 Prüflinge bereitgestellt werden müssen:

1.	1 Satz Schlagstempel (arabische Ziffern)	3 mm	
1.1	und 1 Signierapparat		
2.	1 Winkelschraubendreher (DIN 911)	–	ISO 2936
3.	1 Schraubendreher für Schrauben mit Schlitz	–	DIN 5265
4.	1 Gabelschlüssel	–	
5.	1 Maschinengewindebohrer mit Windeisen mit entsprechendem Kernlochbohrer	M8	

VI Werkzeuge für die maschinelle Werkstoffbearbeitung, die für jeden Prüfling bereitgestellt werden müssen:


1.	1 Zentrierbohrer	A2 A2,5	DIN 333
2.	1 Spiralbohrer	5 10	
3.	1 Aufbohrer	–	DIN 343
4.	1 Flachsenker	–	DIN 373
5.	1 Kegelsenker 90° oder NC-Anbohrer	5–10 10–15 15–20 20–25 mm	
6.	1 Maschinenreibahle H7 mit entsprechendem Spiralbohrer	10	DIN 212
7.	Fräswerkzeuge		
7.1	1 Walzenstirnfräser	Ø 63N	
oder	1 Messerkopf	Ø 63 zum Planfräsen	DIN 1880
7.2	1 T-Nutenfräser mit Zylinderschaft	–	DIN 851
7.3	1 Schafffräser zum Schruppen, Zentrumschnitt	A6NR A8NR A10NR A12NR A16NR A20NR A25NR	DIN 844
7.4	1 Schafffräser zum Schlichten, Zentrumschnitt	A6N A8N A10N A12N A16N A20N A25N	DIN 844
7.5	1 Winkelfräser mit Zylinderschaft	D45 × 25N (für Fase bis 5 mm)	DIN 1833

Die DIN-Angaben der Werkzeuge beziehen sich auf HSS, alternativ kann auch HM verwendet werden. Die Werkzeuge sind entsprechend den Aufnahmen der entsprechenden Maschinen bereitzustellen.

Anstelle der aufgeführten Positionen können alternativ auch vergleichbare betriebsübliche Werkzeuge, Prüf- und Hilfsmittel verwendet werden.

Der Prüfling ist vom Auszubildenden darüber zu unterrichten, dass seine Arbeitskleidung den Vorschriften der Deutschen Gesetzlichen Unfallversicherung (DGUV) entsprechen muss. Entspricht die Arbeitskleidung nicht den Unfallverhütungsvorschriften nach DGUV, dann ist eine Teilnahme an der Prüfung nicht zulässig.

Allgemein

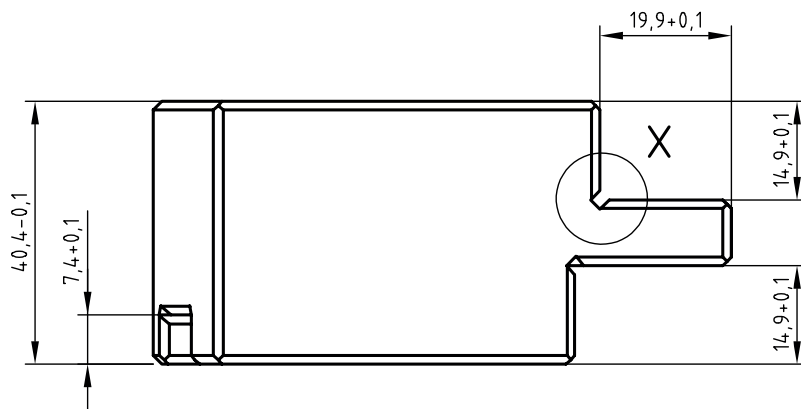
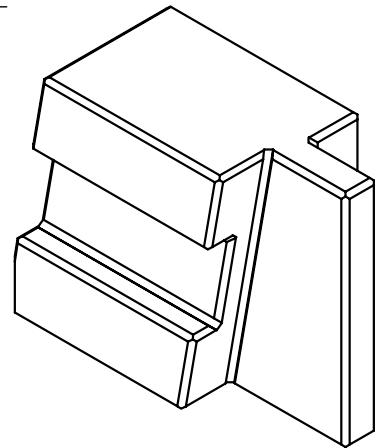
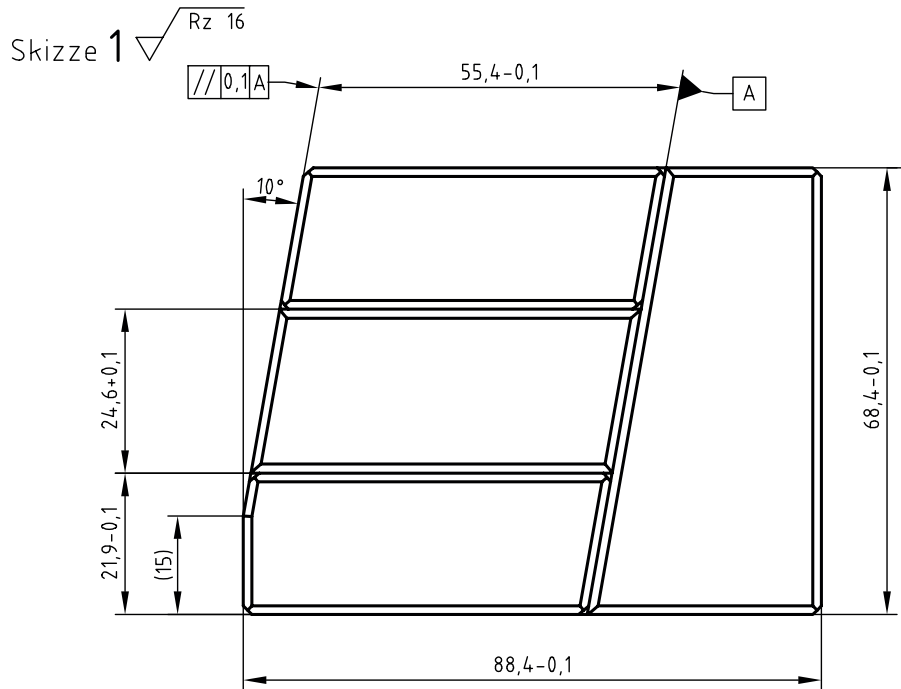
Die Halbzeuge müssen den angegebenen Normen entsprechen. Bei der Vorbereitung sind die nebenstehenden Allgemeintoleranzen zu beachten. Nicht unterstrichene Maße sind Fertigmaße (Oberfläche $\sqrt{Rz 16}$). Unterstrichene Maße sind Rohmaße, die in der Prüfung noch verändert werden. Für die Oberflächen der mit Stern * gekennzeichneten Maße gilt ∇ . Halbzeug nach Skizze 1 einsatzgehärtet und angelassen, Oberflächenhärte 58+2 HRC, Einsatzhärtungstiefe 0,5 ... 0,8 mm. Bei zeichnerischen Darstellungen gilt die Projektionsmethode 1 ()

Allgemeintoleranzen nach ISO 2768

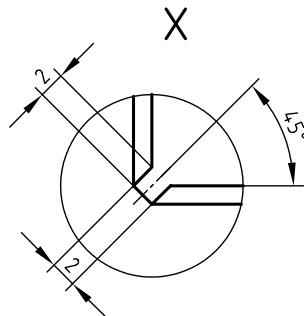
Toleranz- klasse	von 0,5 bis 3	über 3 bis 6	über 6 bis 30	über 30 bis 120	über 120 bis 400
mittel	±0,1	±0,1	±0,2	±0,3	±0,5

I Halbzeuge, die jeder Prüfling mitzubringen hat:

- 1 Flachaluminium 50 × 40 × 82 EN 754 EN AW-Al Cu4PbMg
- 1 Flachstahl 75 × 45 × 92 EN 10058 16MnCr5 vorgefertigt nach Skizze 1



alle nicht bemaßten Fasen $1,5 \times 45^\circ$



Halbzeug nach Skizze 1 einsatzgehärtet und angelassen,
 Oberflächenhärte $58+2\ HRC$,
 Einsatzhärtungstiefe $0,5 \dots 0,8\ mm$