

Industrie- und Handelskammer
Handwerkskammer
Berufsbildung

Jägerstraße 30
70174 Stuttgart
www.ihk-pal.de

Telefon +49(0)711 2005-0
Telefax +49(0)711 2005-1830

Stuttgart, 5. April 2023

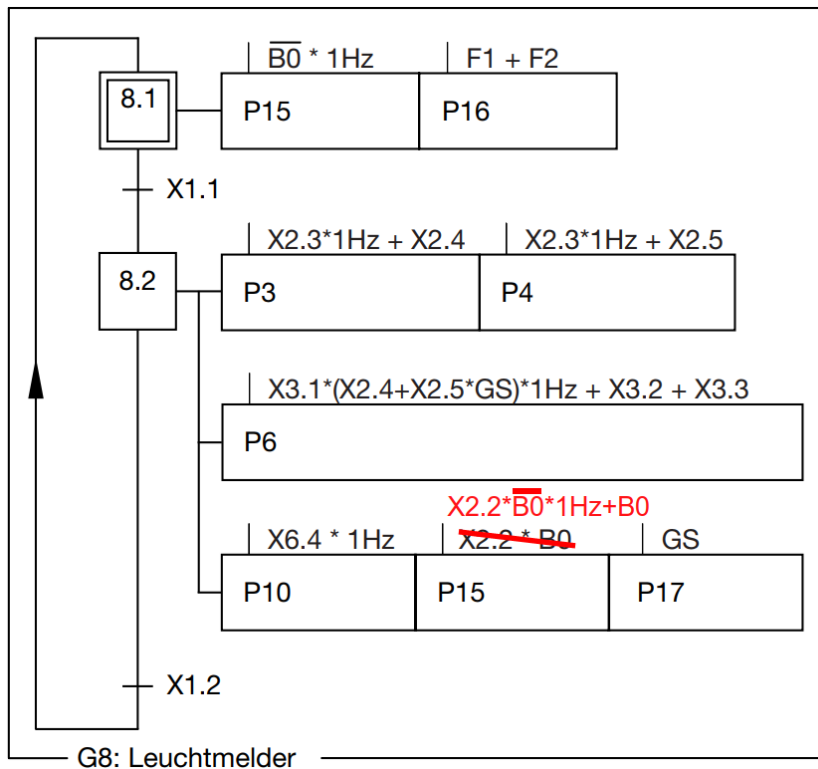
Änderungsmitteilung Für den Ausbildungsbetrieb

Abschlussprüfung Teil 2 – Sommer 2023
3101 Elektroniker/-in für Automatisierungstechnik
Arbeitsauftrag – Praktische Aufgabe – Bereitstellungsunterlagen für den
Ausbildungsbetrieb – Vorbereitungsunterlagen für den Prüfling

Sehr geehrte Damen und Herren,

wir möchten Sie darauf hinweisen, dass in den o. g. Unterlagen folgende **rot** gekennzeich-
nete Stelle **korrigiert** werden soll.

Seite 32: GRAFCET-Funktionsbeschreibung



- 2 -

Bitte informieren Sie Ihre Ausbildungsbetriebe.

Mit freundlichen Grüßen

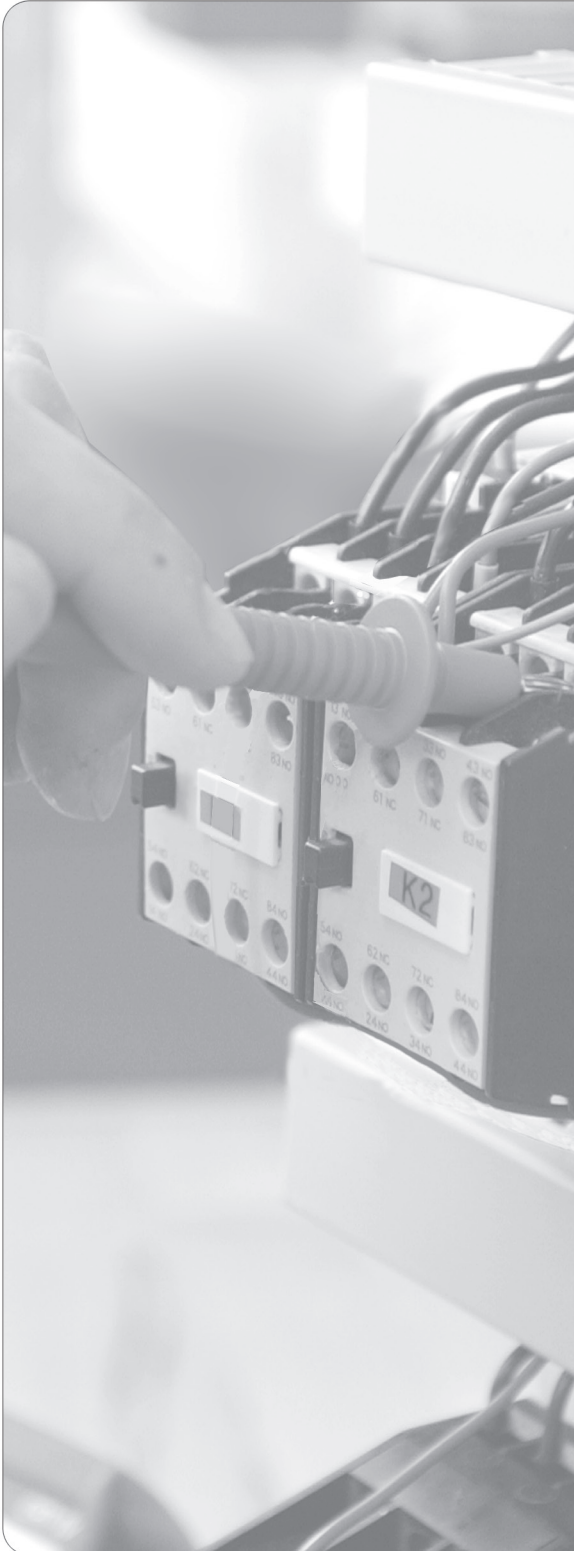
Ihre
IHK Region Stuttgart
PAL – Prüfungsaufgaben- und
Lehrmittelentwicklungsstelle

Prüfungsnummer

--	--	--	--	--

Vor- und Familienname

Industrie- und Handelskammer



Abschlussprüfung Teil 2

Elektroniker/-in für Automatisierungstechnik

Berufs-Nr.

3 | 1 | 0 | 1

Einsatzgebiete

EG1: Produktions- und Fertigungsautomation (3101)

EG4: Verkehrsleitsysteme (3104)

Arbeitsauftrag Praktische Aufgabe

Bereitstellungsunterlagen für
den Ausbildungsbetrieb

Vorbereitungsunterlagen für
den Prüfling

Sommer 2023

S23 3101 B

IHK

PAL - Prüfungsaufgaben- und
Lehrmittelenwicklungsstelle

IHK Region Stuttgart

© 2023, IHK Region Stuttgart, alle Rechte vorbehalten

Allgemeine Hinweise

In der Abschlussprüfung Teil 2 hat der Prüfling, wie in der folgenden Übersicht gezeigt, eine praktische Aufgabe vorzubereiten und durchzuführen.

Es soll innerhalb von 14 Stunden, davon 6 Stunden Durchführung, eine praktische Arbeit vorbereitet und durchgeführt werden. In der Durchführung sind aufgabenspezifische Unterlagen zu erstellen. Diese dienen unter anderem zur Dokumentation der praktischen Aufgabe.

Bestandteil der Durchführung des Auftrags ist ein begleitendes Fachgespräch von 20 Minuten.

Das Heft „Standard-Bereitstellungsunterlagen für den Ausbildungsbetrieb“ für die Abschlussprüfung Elektroniker/-in für Automatisierungstechnik Teil 2 (Berufs-Nummer: 3101) kann unter www.ihk-pal.de heruntergeladen oder in Papierform bei der für den Ausbildungsbetrieb zuständigen Industrie- und Handelskammer angefordert werden.

Für den Arbeitsauftrag sind vom Ausbildungsbetrieb die in dem Heft „Standard-Bereitstellungsunterlagen für den Ausbildungsbetrieb“ aufgeführten Prüfungsmittel (Teilepool) gemäß dem vorliegenden Heft bereitzustellen. Diese Prüfungsmittel und diese Hefte sind dem Prüfling rechtzeitig vor dem Termin der Abschlussprüfung Teil 2 zu übergeben, damit er die Prüfungsmittel auf Vollständigkeit und Funktionsfähigkeit überprüfen kann.

Die in dem vorliegenden Heft beschriebene elektrische Anlage (Schaltschrank oder Trägersystem und Aktorikmodell) muss nach den geltenden Richtlinien und Vorschriften ausgeführt und geprüft sein. Betriebsübliche Geräte und Materialien sind zugelassen. Eintragungen und Anpassungen an betriebliche Gegebenheiten sind zulässig.

Der Prüfling hat zur praktischen Aufgabe das vorliegende Heft, die „Standard-Bereitstellungsunterlagen für den Ausbildungsbetrieb“ und einen Datenträger zur Speicherung des SPS-Programms mitzubringen. Eintragungen, Änderungen und Erweiterungen im gesamten Prüfungsverlauf müssen in dem vorliegenden Heft dokumentiert werden. Dieses ist Bestandteil der Anlagendokumentation und wird zur Bewertung herangezogen.

Der Prüfling ist vom Ausbildenden darüber zu unterrichten, dass die Arbeitsschutzkleidung den Unfallverhütungsvorschriften entsprechen muss.

Vom Ausbildungsbetrieb ist sicherzustellen, dass der zur Prüfung zugelassene Prüfling entsprechend den gültigen Arbeitsvorschriften (zum Beispiel DGUV-Vorschriften, DIN VDE 0105 Teil 100) eine Sicherheitsunterweisung erhalten hat.

Der Prüfling bestätigt mit seiner Unterschrift, dass er die Sicherheitsunterweisung erhalten hat und die Vorschriften beachten und einhalten wird.

Für die Sicherheitsunterweisung kann ein firmeninternes oder das **unter www.ihk-pal.de** bereitgestellte Formular „**Unterweisungsnachweis**“ verwendet werden.

Die unterschriebene Sicherheitsunterweisung hat der Prüfling vor Beginn der Prüfung vorzulegen.

Ohne sichere Arbeitsschutzkleidung entsprechend den gültigen DGUV-Vorschriften oder ohne den Unterweisungsnachweis ist eine Teilnahme an der Prüfung ausgeschlossen.

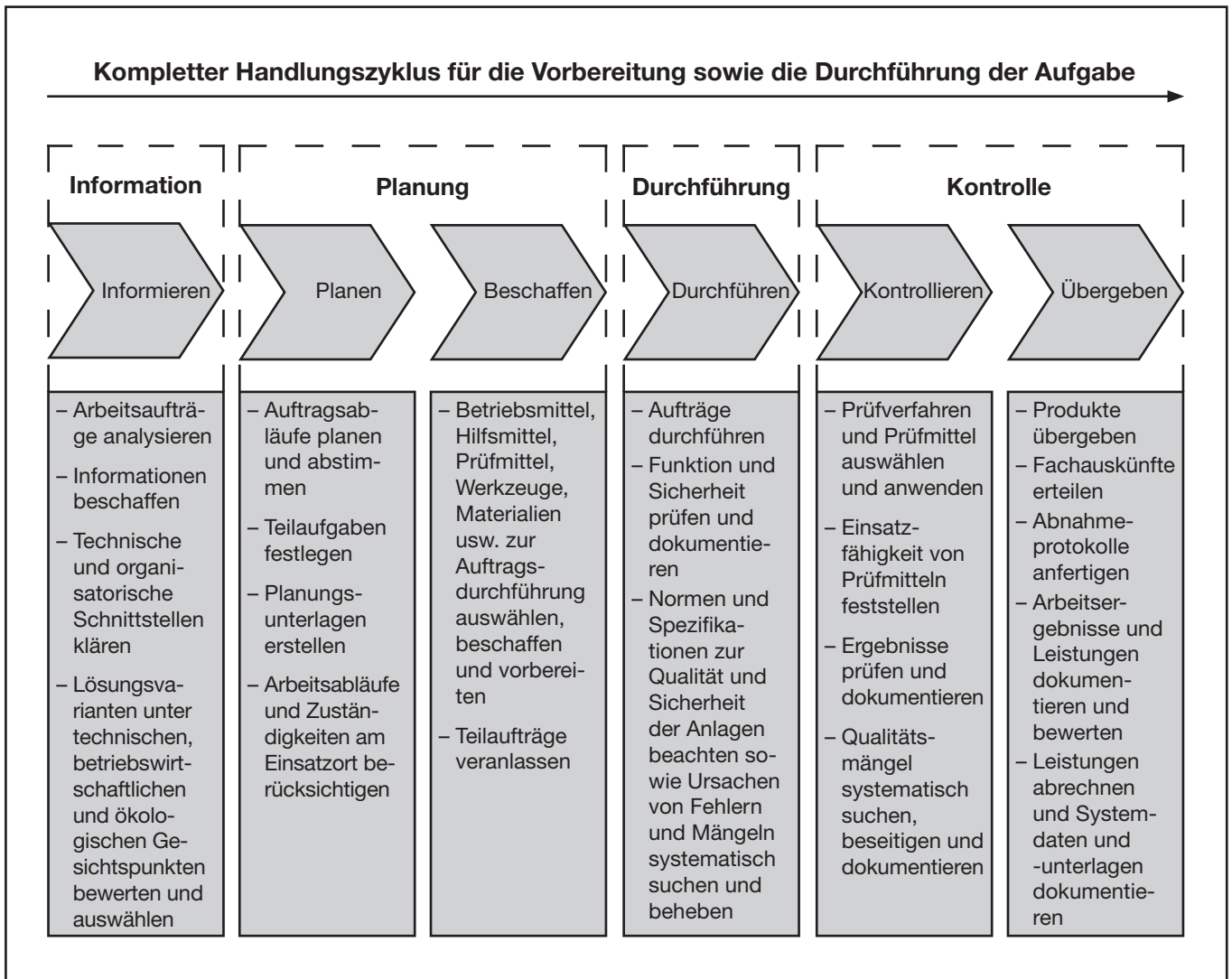
Auf der Titelseite dieses Hefts sind einzutragen:

- Die mit der Einladung mitgeteilte Prüfungsnummer
- Vor- und Familienname des Prüflings

Dieser Prüfungsaufgabensatz wurde von einem überregionalen nach § 40 Abs. 2 BBiG zusammengesetzten Ausschuss beschlossen. Er wurde für die Prüfungsabwicklung und -abnahme im Rahmen der Ausbildungsprüfungen entwickelt. Weder der Prüfungsaufgabensatz noch darauf basierende Produkte sind für den freien Wirtschaftsverkehr bestimmt.

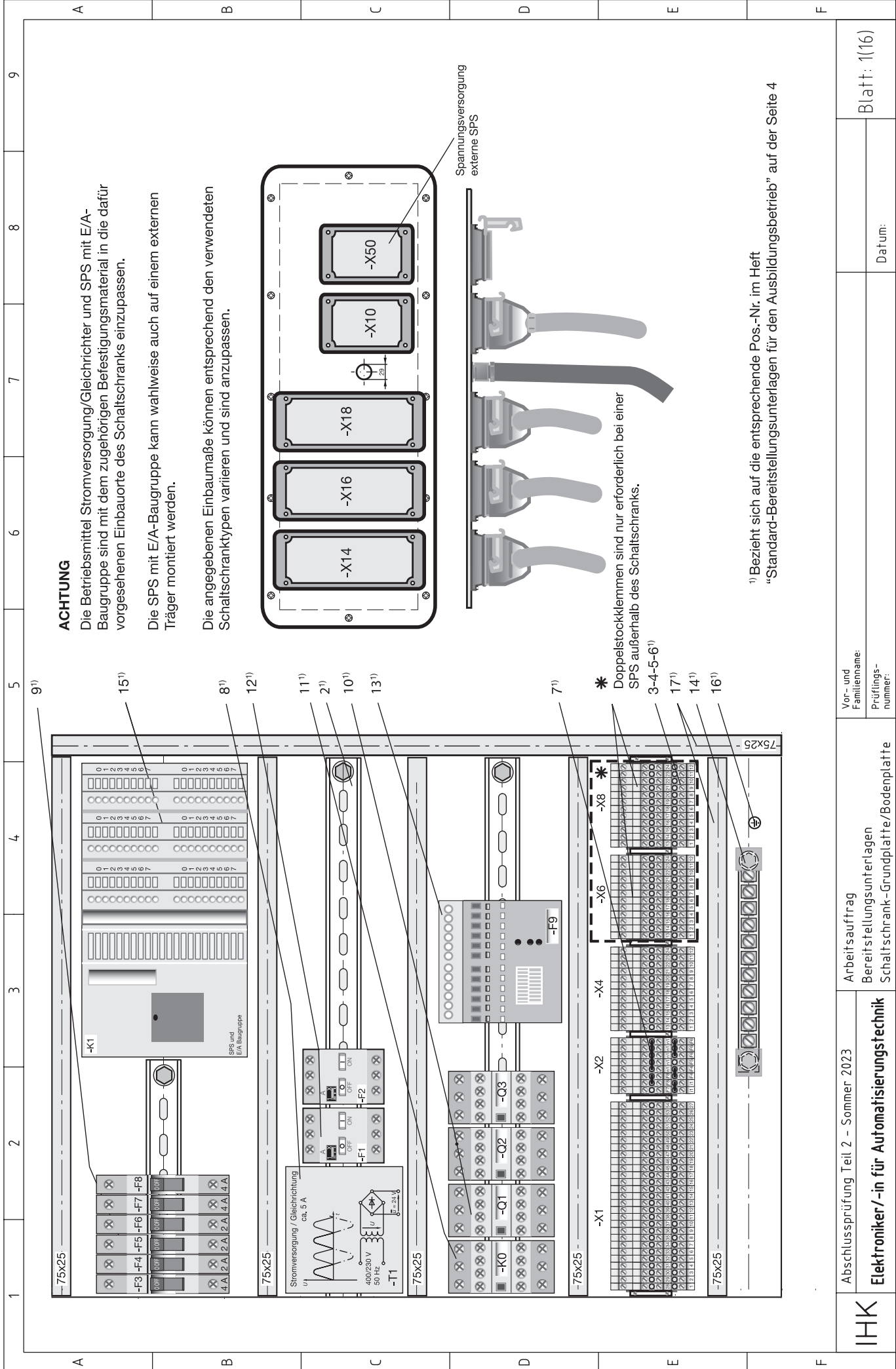
Beispielhafte Hinweise auf bestimmte Produkte erfolgen ausschließlich zum Veranschaulichen der Produkthanforderung beziehungsweise zum Verständnis der jeweiligen Prüfungsaufgabe. Diese Hinweise haben keinen bindenden Produktcharakter.

**Abschlussprüfung Teil 2, Prüfungsbereich
Arbeitsauftrag – Variante 2**



Im Prüfungsbereich Arbeitsauftrag soll der Prüfling eine praktische Aufgabe in 14 Stunden vorbereiten, durchführen, nachbereiten und mit aufgabenspezifischen Unterlagen dokumentieren sowie darüber ein begleitendes Fachgespräch von höchstens 20 Minuten führen.

Die Durchführung der Aufgabe dauert sechs Stunden; durch Beobachtungen der Durchführung, die aufgabenspezifischen Unterlagen und das Fachgespräch sollen die prozessrelevanten Qualifikationen in Bezug auf die Durchführung der praktischen Aufgabe bewertet werden.

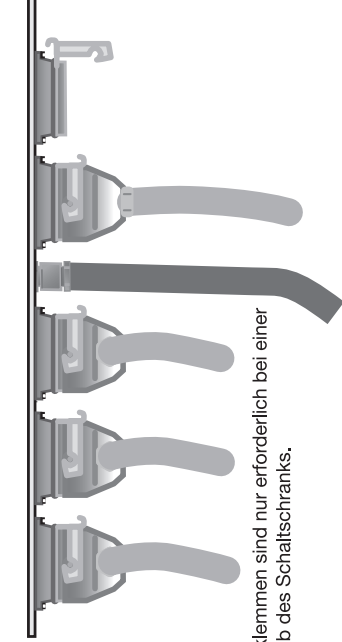
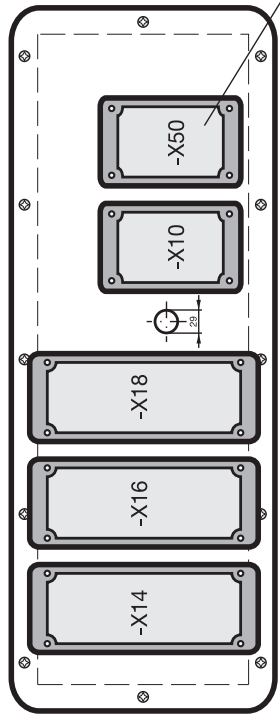


ACHTUNG

Die Betriebsmittel Stromversorgung/Gleichrichter und SPS mit E/A-Baugruppe sind mit dem zugehörigen Befestigungsmaterial in die dafür vorgesehenen Einbauroste des Schaltschranks einzupassen.

Die SPS mit E/A-Baugruppe kann wahlweise auch auf einem externen Träger montiert werden.

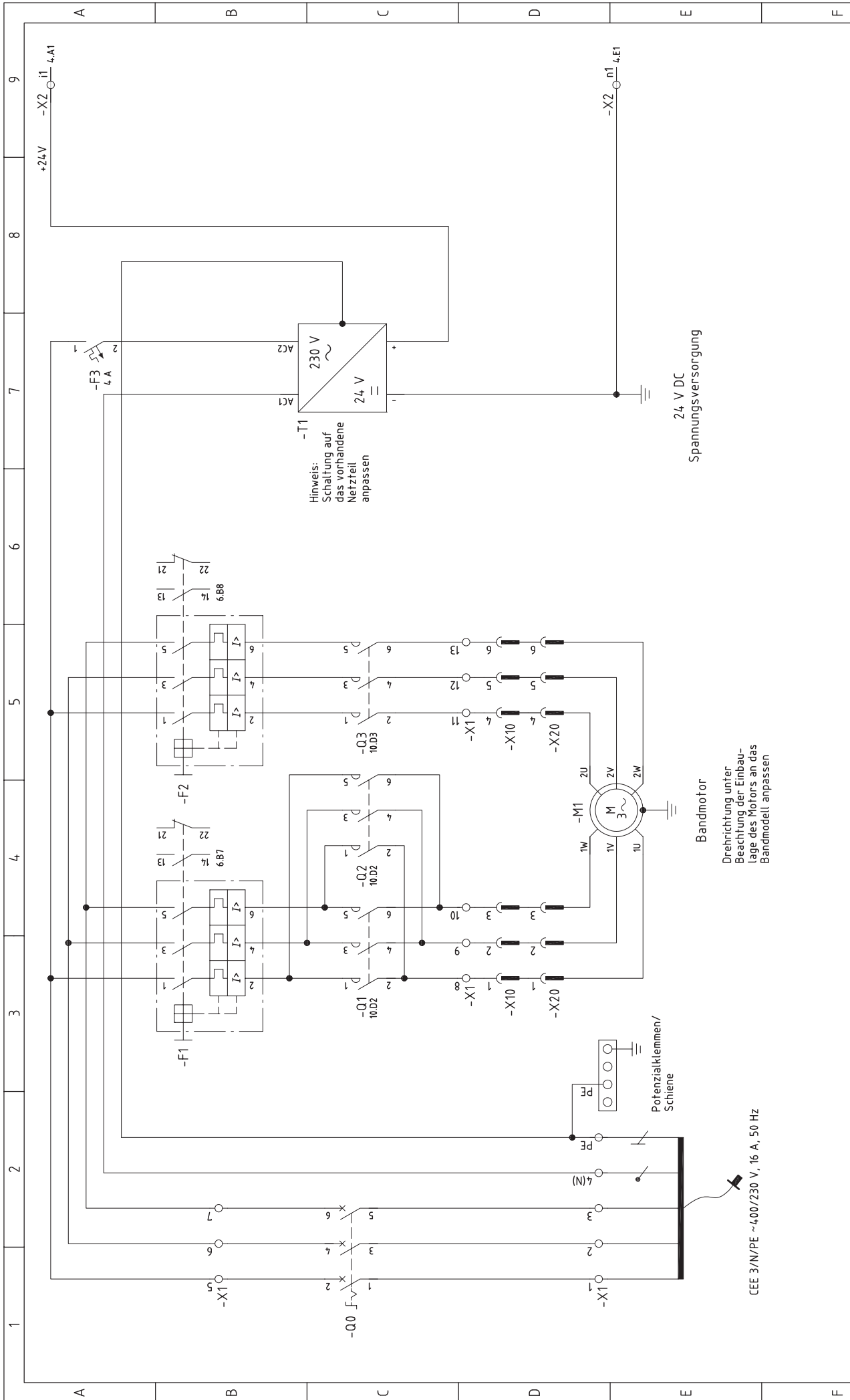
Die angegebenen Einbaumaße können entsprechend den verwendeten Schaltschranktypen variieren und sind anzupassen.



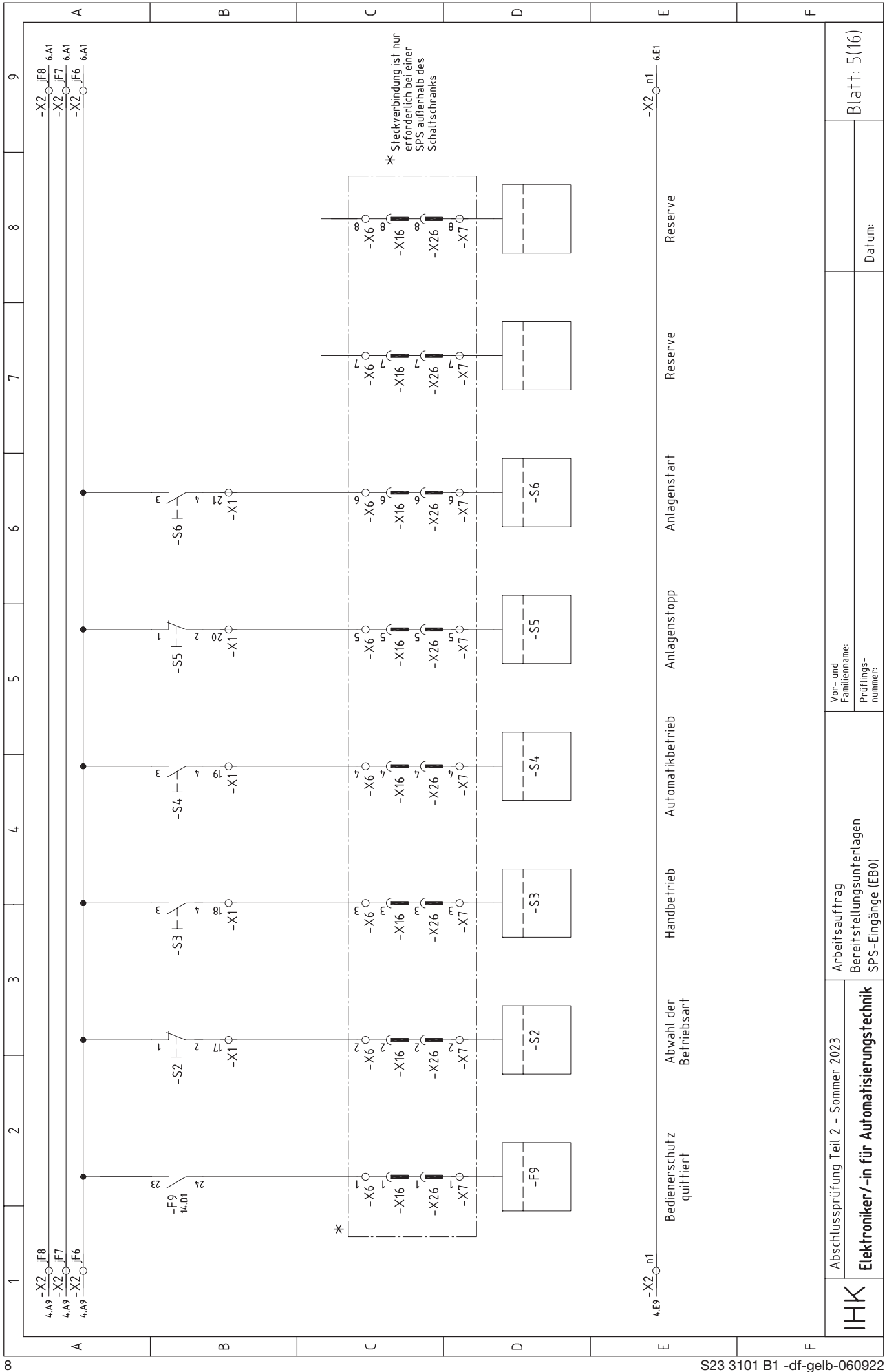
¹⁾ Bezieht sich auf die entsprechende Pos.-Nr. im Heft "Standard-Bereitstellungsunterlagen für den Ausbildungsbetrieb" auf der Seite 4

IHK	Abschlussprüfung Teil 2 – Sommer 2023		Arbeitsauftrag		Vor- und Familienname:		Blatt: 1(16)
	Elektroniker/-in für Automatisierungstechnik		Bereitstellungsunterlagen Schaltschrank-Grundplatte/Bodenplatte		Prüfungsnummer:		
							Datum:

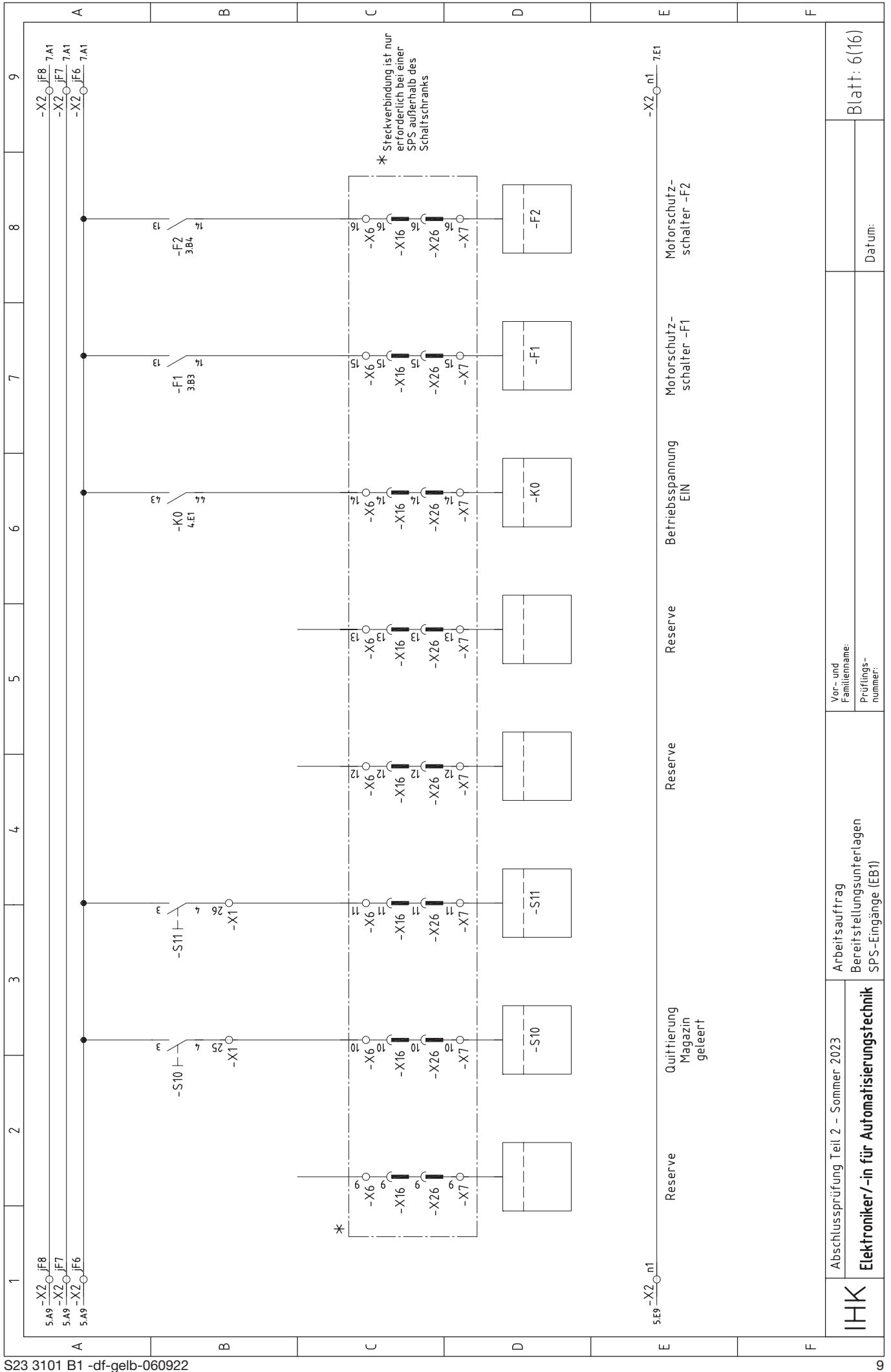
	1	2	3	4	5	6	7	8	9																																																																																																
A	Bestückung Schaltschranktür																																																																																																								
B																																																																																																									
C	<table border="1"> <thead> <tr> <th>Einbauplatz</th> <th>Betriebsmittel</th> <th>Bemerkung</th> <th>Bezeichnung</th> </tr> </thead> <tbody> <tr><td>1</td><td>Drucktaster</td><td>-S0</td><td>Anlage AUS</td></tr> <tr><td>2</td><td>Leuchtdrucktaster</td><td>-S1/-P1</td><td>Anlage EIN</td></tr> <tr><td>3</td><td>Drucktaster</td><td>-S2</td><td>Abwahl der Betriebsart</td></tr> <tr><td>4</td><td>Leuchtdrucktaster</td><td>-S3/-P3</td><td>Handbetrieb</td></tr> <tr><td>5</td><td>Leuchtdrucktaster</td><td>-S4/-P4</td><td>Automatikbetrieb</td></tr> <tr><td>6</td><td>Drucktaster</td><td>-S5</td><td>Anlagenstopp</td></tr> <tr><td>7</td><td>Leuchtdrucktaster</td><td>-S6/-P6</td><td>Anlagenstart</td></tr> <tr><td>8</td><td></td><td></td><td></td></tr> <tr><td>9</td><td></td><td></td><td></td></tr> <tr><td>10</td><td></td><td></td><td></td></tr> <tr><td>11</td><td>Leuchtdrucktaster</td><td>-S10/-P10</td><td>Quittierung Magazin geleert</td></tr> <tr><td>12</td><td>Drucktaster</td><td>-S11</td><td></td></tr> <tr><td>13</td><td>Leuchtdrucktaster</td><td>-S14/-P14</td><td>Quittierung Bedienerenschutz</td></tr> <tr><td>14</td><td>Leuchtmelder</td><td>-P15</td><td>Betriebsdruck i. O.</td></tr> <tr><td>15</td><td>Leuchtmelder</td><td>-P16</td><td>Motorschutz ausgelöst</td></tr> <tr><td>16</td><td>Leuchtmelder</td><td>-P17</td><td>Grundstellung</td></tr> <tr><td>17</td><td></td><td></td><td></td></tr> <tr><td>18</td><td></td><td></td><td></td></tr> <tr><td>19</td><td></td><td></td><td></td></tr> <tr><td>20</td><td></td><td></td><td></td></tr> <tr><td>21</td><td>Rasttaster</td><td>-S13</td><td>NOT-HALT Schaltschranktür</td></tr> <tr><td>22</td><td>Hauptschalter</td><td>-Q0</td><td></td></tr> <tr><td>23</td><td>Touch Panel</td><td>-P30</td><td>HMI</td></tr> </tbody> </table>									Einbauplatz	Betriebsmittel	Bemerkung	Bezeichnung	1	Drucktaster	-S0	Anlage AUS	2	Leuchtdrucktaster	-S1/-P1	Anlage EIN	3	Drucktaster	-S2	Abwahl der Betriebsart	4	Leuchtdrucktaster	-S3/-P3	Handbetrieb	5	Leuchtdrucktaster	-S4/-P4	Automatikbetrieb	6	Drucktaster	-S5	Anlagenstopp	7	Leuchtdrucktaster	-S6/-P6	Anlagenstart	8				9				10				11	Leuchtdrucktaster	-S10/-P10	Quittierung Magazin geleert	12	Drucktaster	-S11		13	Leuchtdrucktaster	-S14/-P14	Quittierung Bedienerenschutz	14	Leuchtmelder	-P15	Betriebsdruck i. O.	15	Leuchtmelder	-P16	Motorschutz ausgelöst	16	Leuchtmelder	-P17	Grundstellung	17				18				19				20				21	Rasttaster	-S13	NOT-HALT Schaltschranktür	22	Hauptschalter	-Q0		23	Touch Panel	-P30	HMI
Einbauplatz	Betriebsmittel	Bemerkung	Bezeichnung																																																																																																						
1	Drucktaster	-S0	Anlage AUS																																																																																																						
2	Leuchtdrucktaster	-S1/-P1	Anlage EIN																																																																																																						
3	Drucktaster	-S2	Abwahl der Betriebsart																																																																																																						
4	Leuchtdrucktaster	-S3/-P3	Handbetrieb																																																																																																						
5	Leuchtdrucktaster	-S4/-P4	Automatikbetrieb																																																																																																						
6	Drucktaster	-S5	Anlagenstopp																																																																																																						
7	Leuchtdrucktaster	-S6/-P6	Anlagenstart																																																																																																						
8																																																																																																									
9																																																																																																									
10																																																																																																									
11	Leuchtdrucktaster	-S10/-P10	Quittierung Magazin geleert																																																																																																						
12	Drucktaster	-S11																																																																																																							
13	Leuchtdrucktaster	-S14/-P14	Quittierung Bedienerenschutz																																																																																																						
14	Leuchtmelder	-P15	Betriebsdruck i. O.																																																																																																						
15	Leuchtmelder	-P16	Motorschutz ausgelöst																																																																																																						
16	Leuchtmelder	-P17	Grundstellung																																																																																																						
17																																																																																																									
18																																																																																																									
19																																																																																																									
20																																																																																																									
21	Rasttaster	-S13	NOT-HALT Schaltschranktür																																																																																																						
22	Hauptschalter	-Q0																																																																																																							
23	Touch Panel	-P30	HMI																																																																																																						
D	<p>Die Einbaumaße/Bohrungen müssen an die entsprechenden Schaltschranktypen und die verwendeten Bauteile angepasst werden.</p>																																																																																																								
E	<table border="1"> <tr> <td>Vor- und Familienname:</td> <td></td> </tr> <tr> <td>Prüfungsnummer:</td> <td></td> </tr> </table>									Vor- und Familienname:		Prüfungsnummer:																																																																																													
Vor- und Familienname:																																																																																																									
Prüfungsnummer:																																																																																																									
F	<table border="1"> <tr> <td colspan="2">Abschlussprüfung Teil 2 – Sommer 2023</td> <td colspan="2">Arbeitsauftrag</td> </tr> <tr> <td colspan="2" rowspan="2" style="text-align: center;">Elektroniker/-in für Automatisierungstechnik</td> <td colspan="2" style="text-align: center;">Bereitstellungsunterlagen</td> </tr> <tr> <td colspan="2" style="text-align: center;">Aufbau Schaltschranktür</td> </tr> </table>									Abschlussprüfung Teil 2 – Sommer 2023		Arbeitsauftrag		Elektroniker/-in für Automatisierungstechnik		Bereitstellungsunterlagen		Aufbau Schaltschranktür																																																																																							
Abschlussprüfung Teil 2 – Sommer 2023		Arbeitsauftrag																																																																																																							
Elektroniker/-in für Automatisierungstechnik		Bereitstellungsunterlagen																																																																																																							
		Aufbau Schaltschranktür																																																																																																							
									Blatt: 2(16)																																																																																																

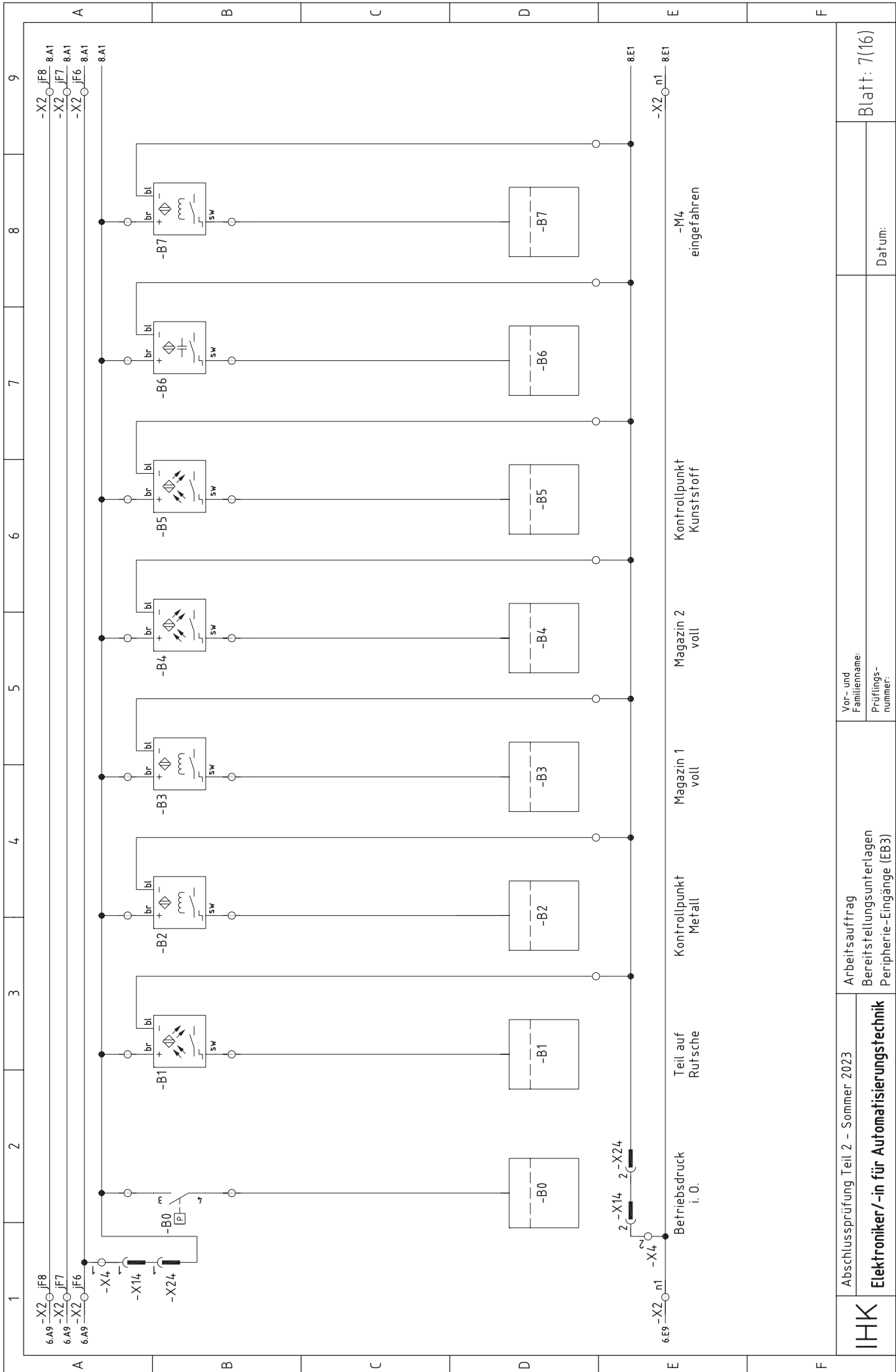


IHK	Abschlussprüfung Teil 2 – Sommer 2023		Vor- und Familienname: Prüfungs- nummer:	Blatt: 3(16)
	Elektroniker/-in für Automatisierungstechnik		Arbeitsauftrag Bereitstellungsunterlagen Stromlaufplan: Hauptstromkreis	
			Datum:	

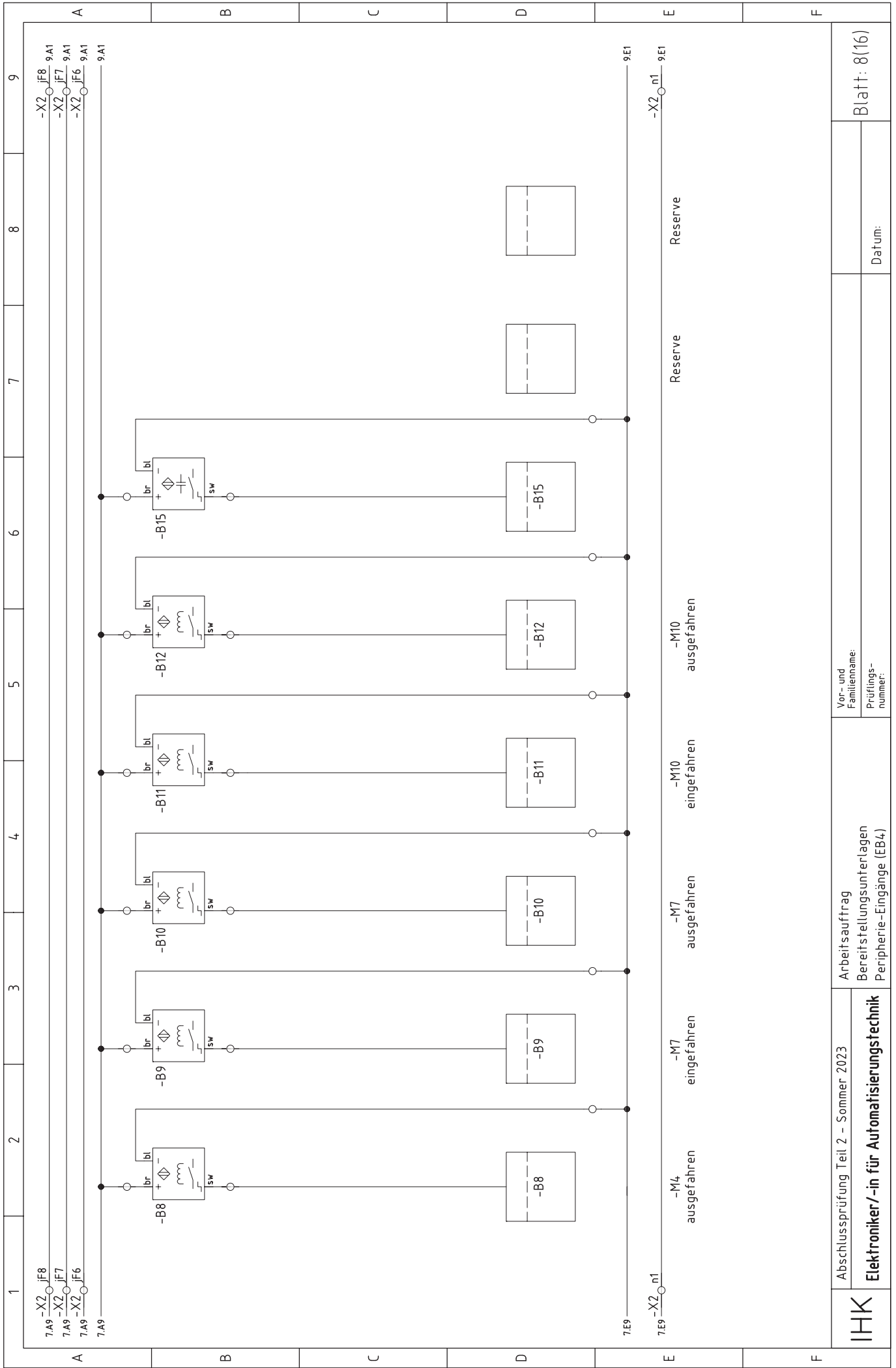


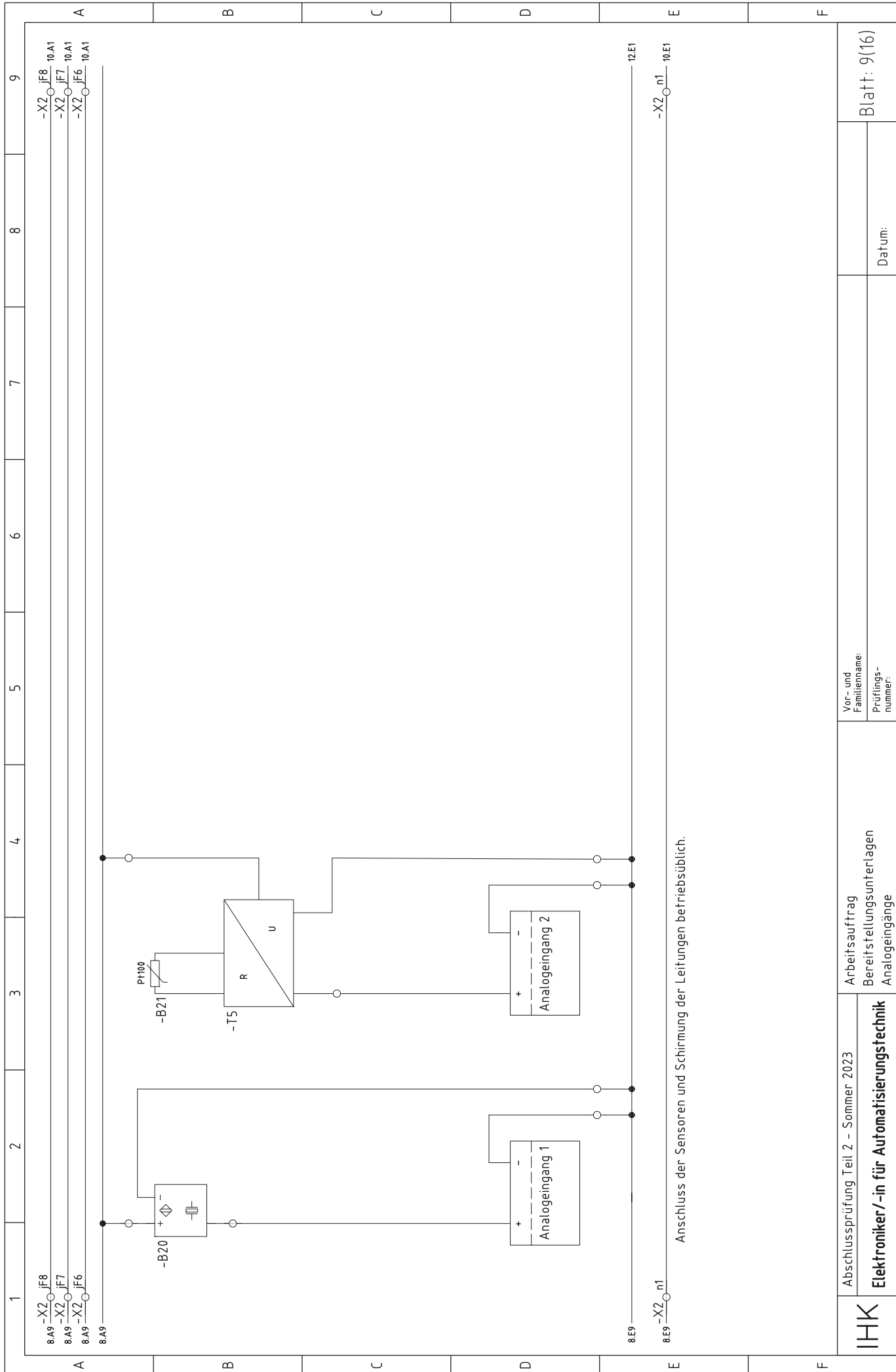
IHK	Abschlussprüfung Teil 2 – Sommer 2023			Vor- und Familienname:		Blatt: 5(16)
	Elektroniker/-in für Automatisierungstechnik			Prüfungsnummer:		
Arbeitsauftrag			Anlagenstart		Datum:	
Bereitstellungsunterlagen			Reserve			
SPS-Eingänge (EB0)			Reserve			





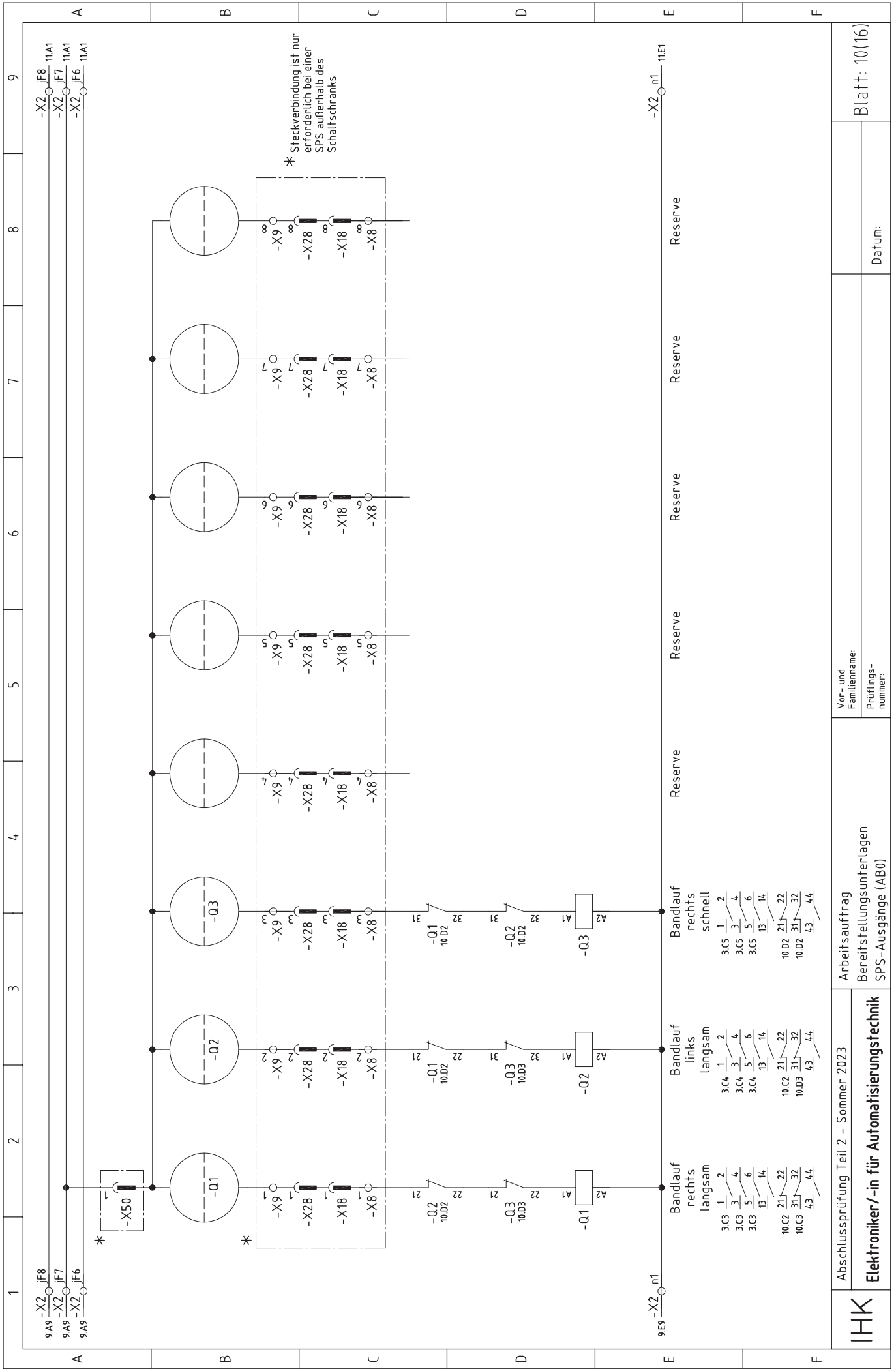
IHK	Abschlussprüfung Teil 2 – Sommer 2023		Vor- und Familienname:		Blatt: 7(16)
	Elektroniker/-in für Automatisierungstechnik		Prüfungsnummer:		
Arbeitsauftrag Bereitstellungsunterlagen Peripherie-Eingänge (EB3)			Datum:		

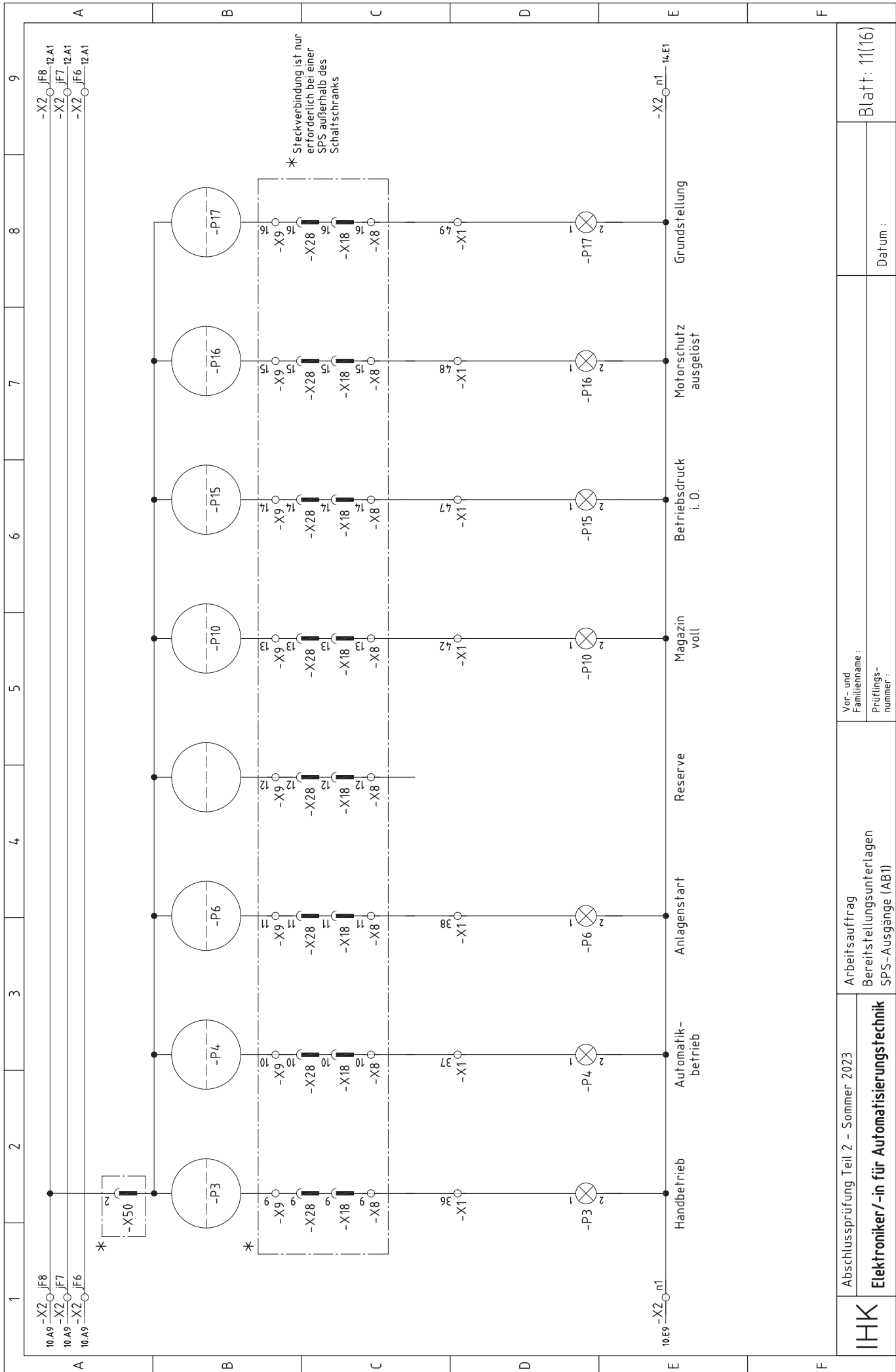




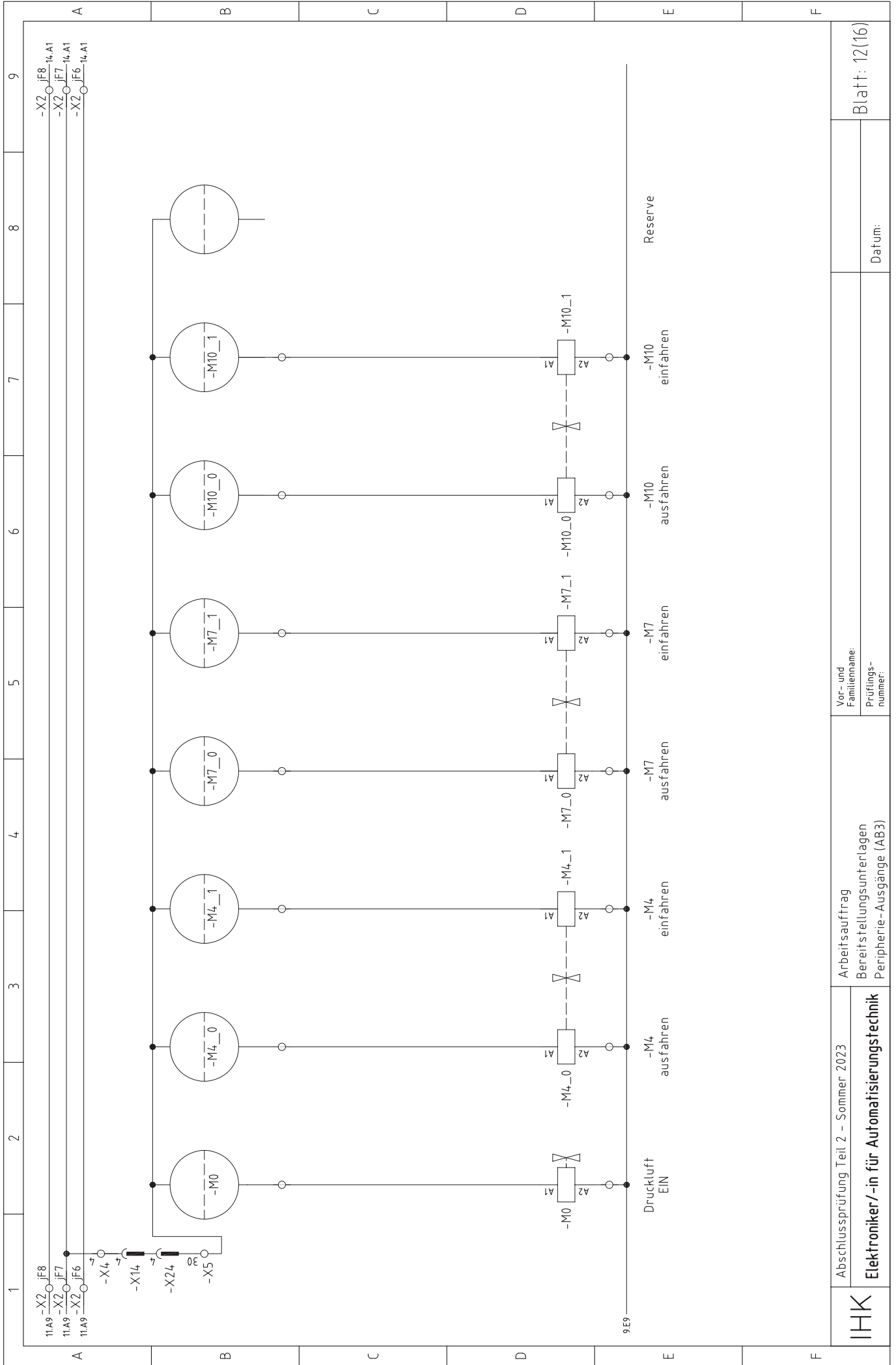
Anschluss der Sensoren und Schirmung der Leitungen betriebsüblich.

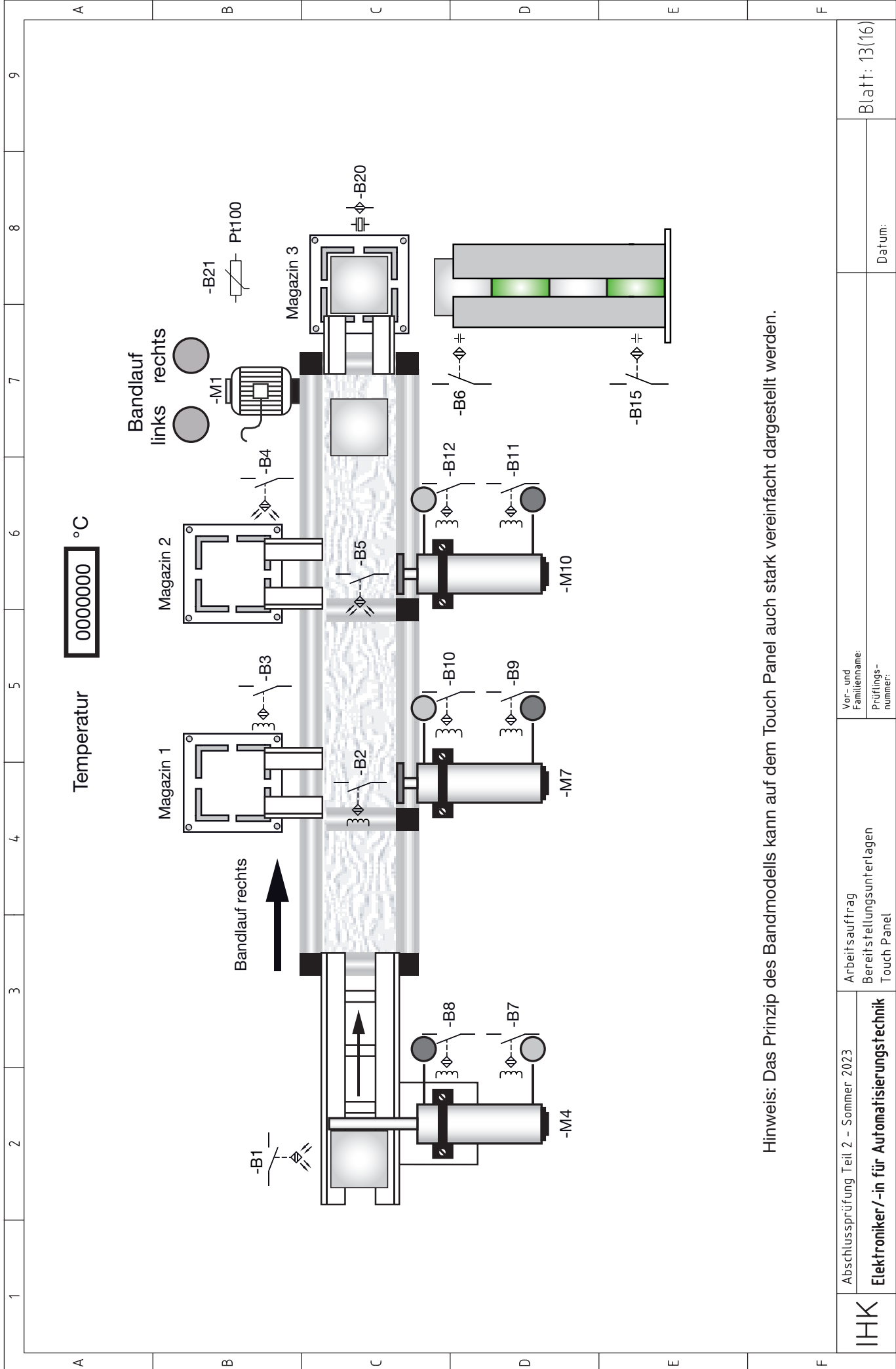
IHK	Abschlussprüfung Teil 2 – Sommer 2023		Arbeitsauftrag		Vor- und Familienname:	
	Elektroniker/-in für Automatisierungstechnik		Bereitstellungsunterlagen Analogeingänge		Prüfungsnummer:	
					Datum:	
Blatt: 9(16)						





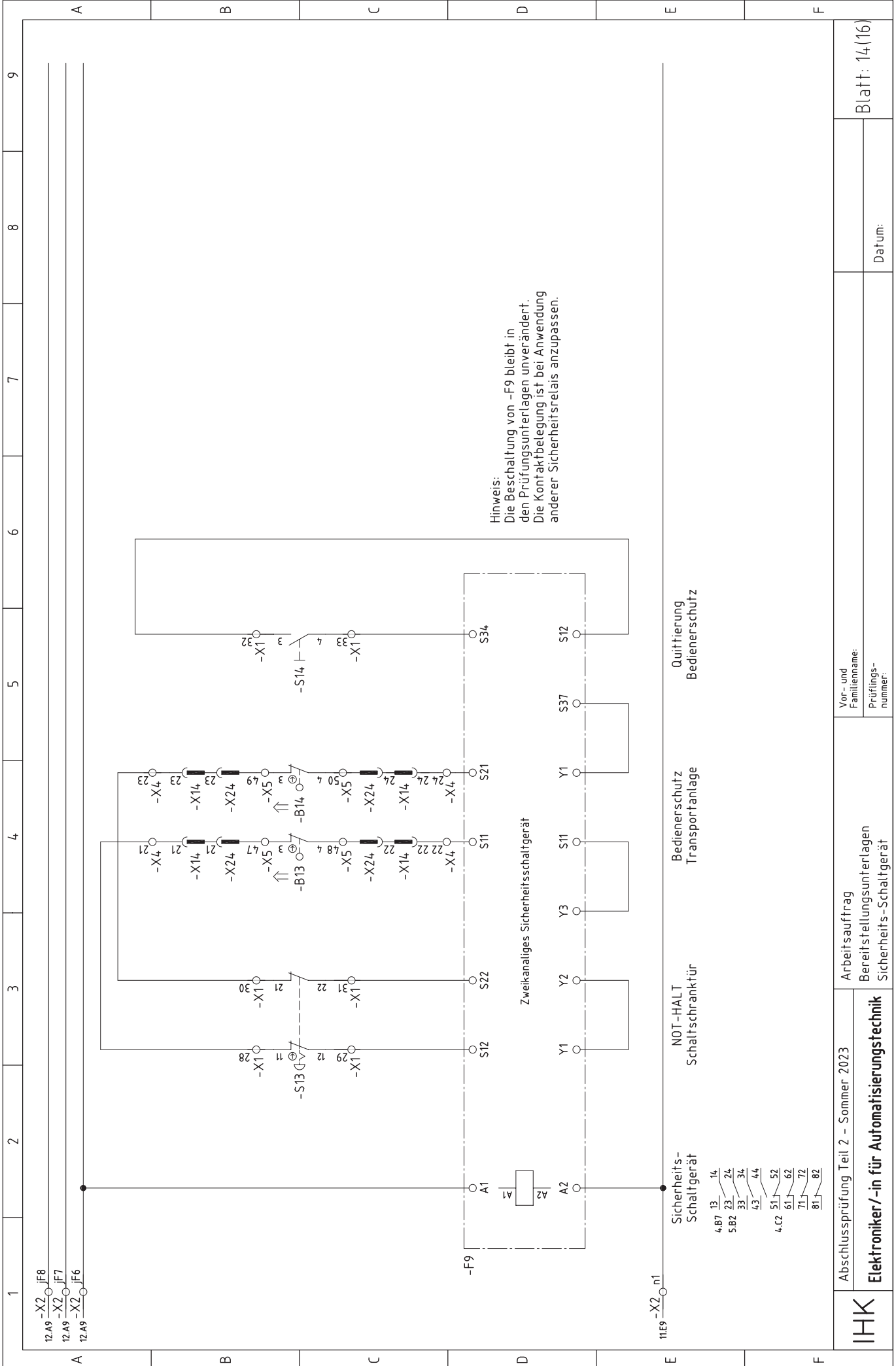
IHK	Abschlussprüfung Teil 2 – Sommer 2023		Arbeitsauftrag		Blatt: 11(16)	
	Elektroniker/-in für Automatisierungstechnik		Bereitstellungsunterlagen SPS-Ausgänge (AB1)		Datum :	
			Vor- und Familienname :			
			Prüfungsnummer :			

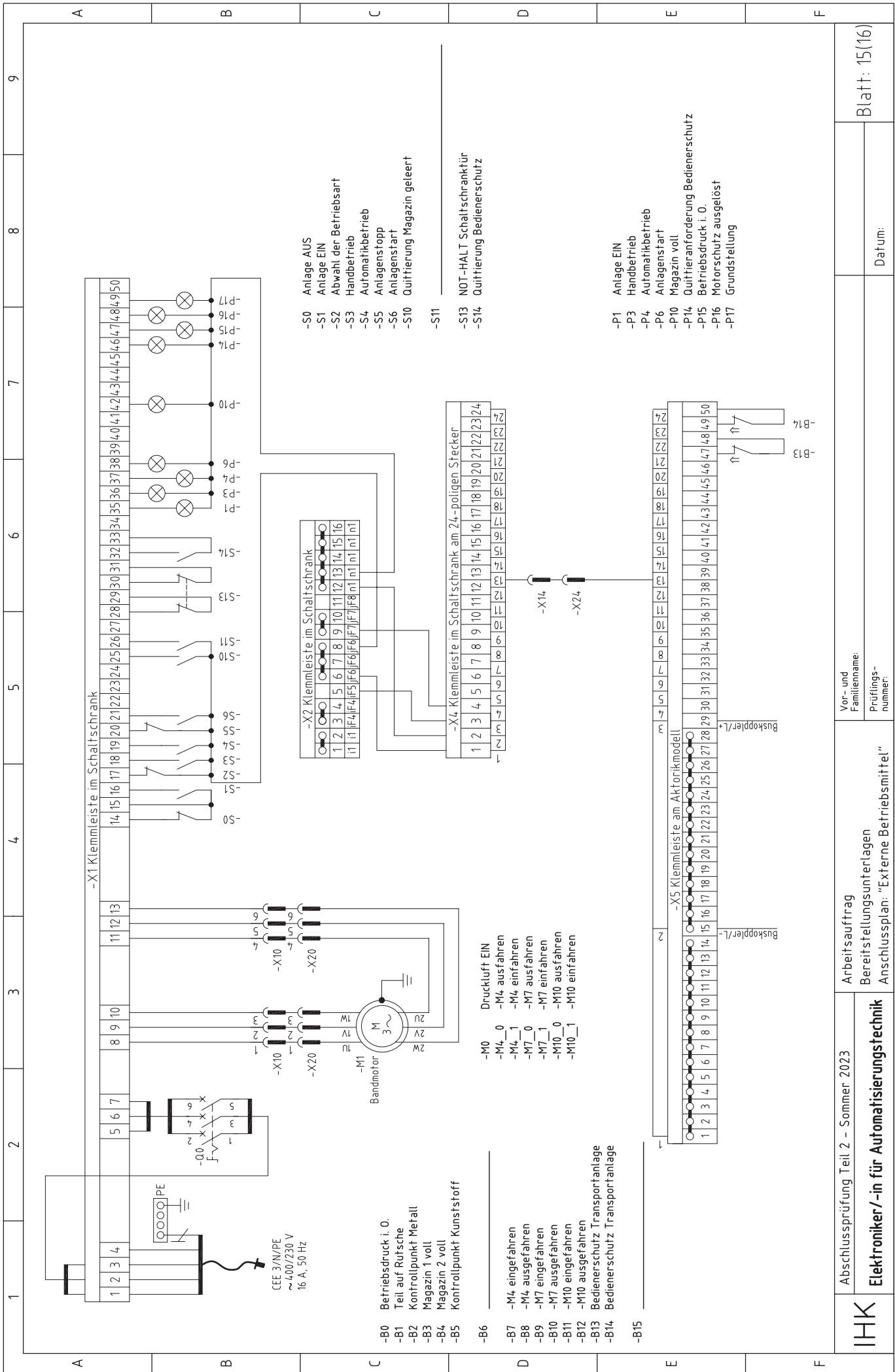


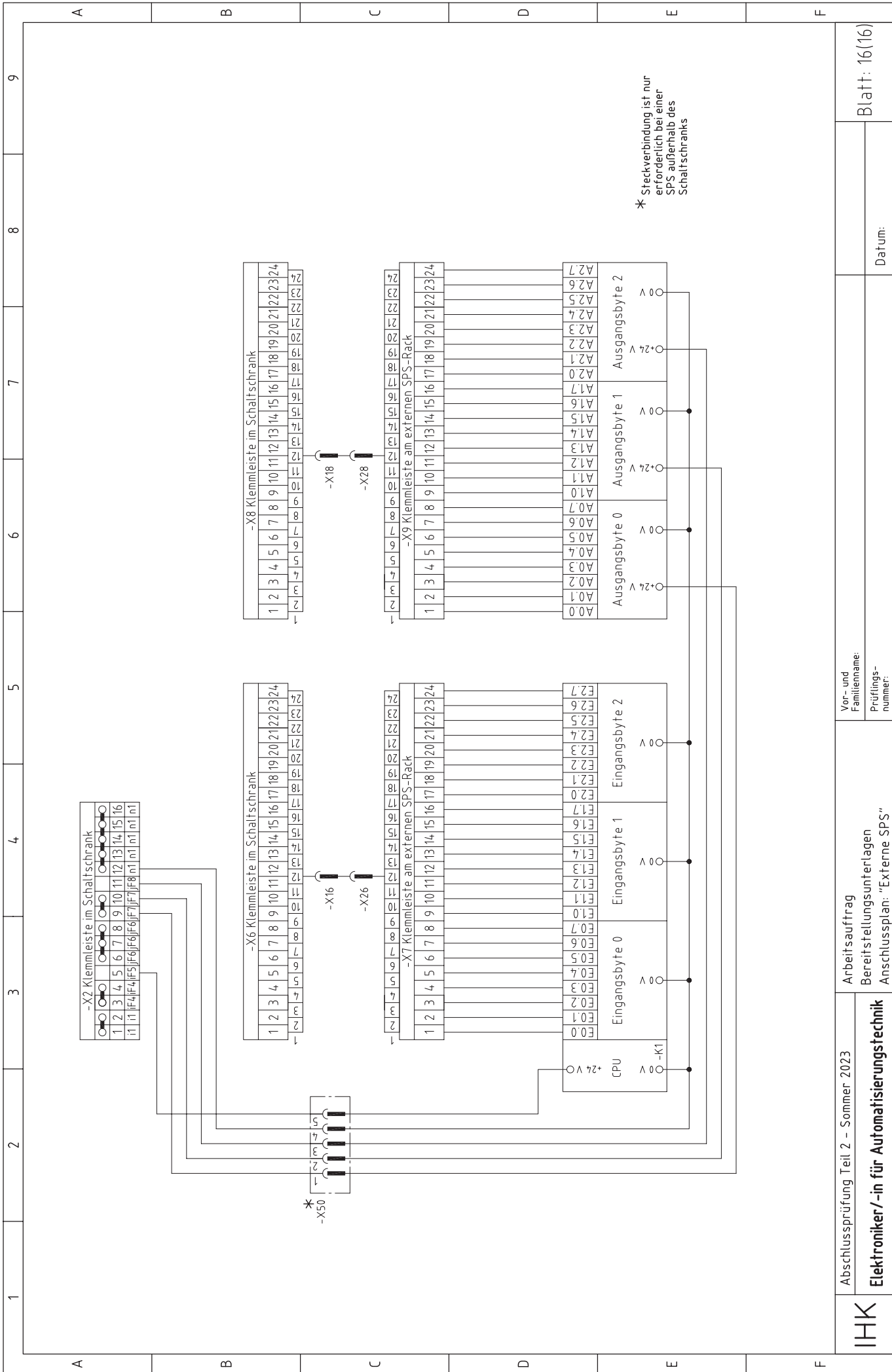


Hinweis: Das Prinzip des Bandmodells kann auf dem Touch Panel auch stark vereinfacht dargestellt werden.

IHK	Abschlussprüfung Teil 2 – Sommer 2023	Vor- und Familienname:	Blatt: 13(16)
	Elektroniker/-in für Automatisierungstechnik	Arbeitsauftrag Bereitstellungsunterlagen Touch Panel	
		Datum:	







1 Allgemein

Das vorliegende Heft „Bereitstellungsunterlagen für den Ausbildungsbetrieb, Vorbereitungsunterlagen für den Prüfling“ und die „Standard-Bereitstellungsunterlagen für den Ausbildungsbetrieb“ müssen von jedem Prüfling zur Durchführungsphase mitgebracht und mit Namen und Prüfungsnummer versehen werden. Diese Unterlagen bilden die Grundlage für den Prüfungsteil „Durchführung der praktischen Aufgabe“.

Bei der Vorbereitung der praktischen Aufgabe müssen Sie innerhalb von 8 Stunden alle notwendigen Unterlagen zusammentragen, die für die Lösung der praktischen Aufgabe erforderlich sind. Gerätedokumentationen, Datenblätter und Tabellenbücher sind zugelassen. Fachbücher, auch auszugsweise, sind nicht zugelassen.

Die in der „Durchführung der praktischen Aufgabe“ verwendeten Unterlagen wie Dokumentationen und Datenblätter sind dem Prüfungsausschuss vor Beginn der Durchführung der praktischen Aufgabe zur Bestätigung vorzulegen (Schnellhefter mit Namen und Prüfungsnummer).

2 Vorgabezeit: 8 h**3 Prüfungsunterlagen, die jeder Prüfling für die Vorbereitung der praktischen Aufgabe benötigt**

- Seiten 20/21 Allgemeine Hinweise
- Seiten 22/23 Funktionsbeschreibung
- Seiten 24/25 Technologieschema
- Seiten 26/27 Zuordnungsliste
- Seite 28 Beschreibung der GRAFCET-Funktionen
- Seiten 29–32 GRAFCET-Funktionsbeschreibung
- Seiten 33/34 Formblatt 1 – Checkliste Selbstkontrolle
(ist durch den Prüfling zu vervollständigen und zur Prüfung vorzulegen)
- Seite 35 Formblatt 2 – Arbeitsplan (ist durch den Prüfling aus den Vorgaben der Beschreibung der Aufgabenstellung sowie aus allen für die Auftragsbearbeitung erforderlichen Informationen zu erstellen und zur Prüfung vorzulegen)
- Seite 36 Formblatt 3 – Sichtkontrolle Anlage (ist durch den Prüfling zu vervollständigen und zur Prüfung vorzulegen)
- Seiten 37–39 Formblatt 4 – Messprotokoll „Auszug“ – nach DIN VDE 0113 (ist durch den Prüfling zu vervollständigen und zur Prüfung vorzulegen)

4 Prüfungsablauf:

Prüfungsteil „Vorbereitung der praktischen Aufgabe“

Zeitvorgabe: 8 Stunden

Vorbereitungsphase

- Planen und Erstellen des SPS-Programms (Grundprogramm)
- Planen und Erstellen der grafischen Oberfläche des Touchpanels
- Checkliste Selbstkontrolle (Formblatt 1)
- Arbeitsplan der Vorbereitungsphase (Formblatt 2)
- Sichtkontrolle Anlage (Formblatt 3)
- Messprotokoll (Formblatt 4)

Prüfungsteil „Durchführung der praktischen Aufgabe“

Zeitvorgabe: 6 Stunden

Informations-, Planungs-, Durchführungs- und Kontrollphase

freie Zeiteinteilung innerhalb der 6 Stunden Durchführung

- Planen und Erstellen des SPS-Programms (Grundprogramm ändern bzw. erweitern)
- Planen und Erstellen der grafischen Oberfläche des Touchpanels (ändern bzw. erweitern)
- Inbetriebnahme der Anlage
- Fachgespräch

Dieser Arbeitsauftrag ist von Ihnen an einem vertrauten, vom Ausbildungsbetrieb bereitzustellenden SPS-System zur Vorbereitung auf die „Durchführung der praktischen Aufgabe“ durchzuführen. Dazu sind auf den folgenden Seiten die Funktionsbeschreibung der Steuerungsaufgabe, das Technologieschema, die Zuordnungsliste und die Ablaufbeschreibung nach GRAFCET gegeben.

Erstellen Sie anhand dieser Unterlagen das SPS-Programm und dokumentieren Sie dieses.

Das Steuerprogramm muss zur „Durchführung der praktischen Aufgabe“ gespeichert mitgebracht werden.

Zusätzlich sind die Teilfunktionen der Steuerung anhand von Formblatt 1 zu prüfen. Der Arbeitsplan für die Vorbereitungsphase ist in Formblatt 2, die Sichtkontrolle anhand von Formblatt 3 und das Messprotokoll anhand von Formblatt 4 durchzuführen bzw. auszufüllen.

Außerdem werden die Prüfer ein oder mehrere Fachgespräche mit Ihnen führen.

Anlagenbeschreibung

Die automatische Sortieranlage wird eingesetzt, um Metallwürfel und Kunststoffwürfel auf einem Transportband zu sortieren. Die Würfel werden dem Band über eine Rutsche auf der linken Seite zugeführt und anschließend in die entsprechenden Magazine befördert.

Basisfunktionen

Folgende Funktionen sollen als VPS realisiert werden:

– Zuschalten der elektrischen Energie	-Q0
– Bereitstellung der Steuerspannung	-F3, -T1
– NOT-HALT-Kreis	-F9, -B13, -B14, -S13, -S14
– Anzeige Quittieranforderung Bedienerschutz	-P14
– Ein-/Ausschalten der Anlage	-S0, -S1, -K0
– Zustandsanzeige Anlage EIN	-P1
– Motorabsicherung	-F1, -F2
– Leitungsschutz	-F4 ... -F8

Folgende Funktionen sollen als SPS realisiert werden:

- Handbetrieb
- Automatischer Ablauf

Einschalten

Die Anlage lässt sich über den Hauptschalter -Q0 und den Taster -S1 einschalten.

-P14 signalisiert durch Dauerlicht, dass durch Betätigen von -S14 der Bedienerschutz quittiert werden muss (-P14 erlischt).

Ist der Betriebsdruck nicht vorhanden, blinkt -P15 mit einer Frequenz von 1 Hz.

Bei vorhandenem Betriebsdruck geht -P15 in Dauerlicht.

-P3 (Handbetrieb) und -P4 (Automatikbetrieb) blinken mit einer Frequenz von 1 Hz.

Ausschalten

Die Anlage kann jederzeit durch Betätigen von -S0 ausgeschaltet werden.

Wenn -S13 (NOT-HALT Schaltschranktür) betätigt oder der Bedienerschutz geöffnet wird, werden AB0 und AB3 abgeschaltet.

Motorschutz

Wenn -F1 oder -F2 auslöst, leuchtet -P16 (Motorschutz ausgelöst) und die jeweilige Betriebsart wird deaktiviert.

Erst wenn -F1 und -F2 nicht mehr ausgelöst sind, erlischt -P16 und die gewählte Betriebsart kann wieder aktiviert werden.

HMI

Ist die Anlage eingeschaltet, zeigt das HMI die aktuelle Temperatur und die Stellung der Kolbenstangen der Zylinder -M4, -M7 und -M10 an.

Betriebsartenvorwahl

Wird der Taster -S3 (Handbetrieb) betätigt, erlischt -P4 und -P3 geht in Dauerlicht. -P6 (Anlagenstart) signalisiert durch Blinken mit einer Frequenz von 1 Hz, dass der Handbetrieb startbereit ist.

Mit -S2 kann der Handbetrieb abgewählt werden (-P6 erlischt, -P3 und -P4 blinken) und durch Betätigen von -S4 kann der Automatikbetrieb angewählt werden (-P3 erlischt und -P4 geht in Dauerlicht). Ist der Automatikbetrieb startbereit, blinkt -P6.

Ein Wechsel der Betriebsart ist nur dann möglich, wenn keine Betriebsart angewählt ist.

Die Abwahl der jeweiligen Betriebsart ist nur dann möglich, wenn diese nicht gestartet ist.

Anlagenstart

Ist der Handbetrieb vorgewählt (-P3 leuchtet, -P6 blinkt), kann dieser durch Betätigen von -S6 (Anlagenstart) gestartet werden (-P6 geht in Dauerlicht).

Der Automatikbetrieb kann mit -S6 nur dann gestartet werden, wenn sich die Anlage in Grundstellung befindet (-M4 ausgefahren, -M7 und -M10 eingefahren, -M1 AUS, Magazin 1 und Magazin 2 nicht voll). Die Grundstellung wird durch Dauerlicht von -P17 signalisiert.

Sobald der Anlagenstart durch Betätigen von -S6 eingeschaltet worden ist, leuchtet -P6 mit Dauerlicht.

Die jeweilige Betriebsart kann jederzeit durch Betätigen von -S5 gestoppt werden.

Handbetrieb

Ist der Handbetrieb gestartet, können durch Betätigung am HMI die Zylinder -M4, -M7 und -M10 ein- und ausgefahren werden. Die jeweilige Endlage der Kolbenstangen der Zylinder wird am HMI angezeigt.

Ebenso kann im Handbetrieb das Transportband im Tippbetrieb bei ausgefahrenem -M4 und eingefahrenen -M7 und -M10 über das HMI im Rechtslauf oder Linkslauf angesteuert werden.

Die Laufrichtung des Transportbands wird am HMI angezeigt.

Der Handbetrieb wird im GRAFCET nicht dargestellt.

Automatikbetrieb

Wird ein Würfel auf die Rutsche gelegt, betätigt dieser den Sensor -B1. Nach einer Verweilzeit von 1 s fährt -M4 ein und der Würfel rutscht auf das Transportband. 2 s nachdem der Würfel den Sensor -B1 verlassen hat, fährt -M4 wieder aus und blockiert die Rutsche. Der Motor -M1 wird im langsamen Rechtslauf eingeschaltet, sobald -B8 betätigt wird.

Wird durch -B2 ein Metallwürfel erkannt, stoppt das Band. Nach einer Verweilzeit von 1 s fährt -M7 aus und schiebt den Metallwürfel in das Magazin 1. -M7 fährt nach Erreichen der vorderen Endlage sofort wieder ein.

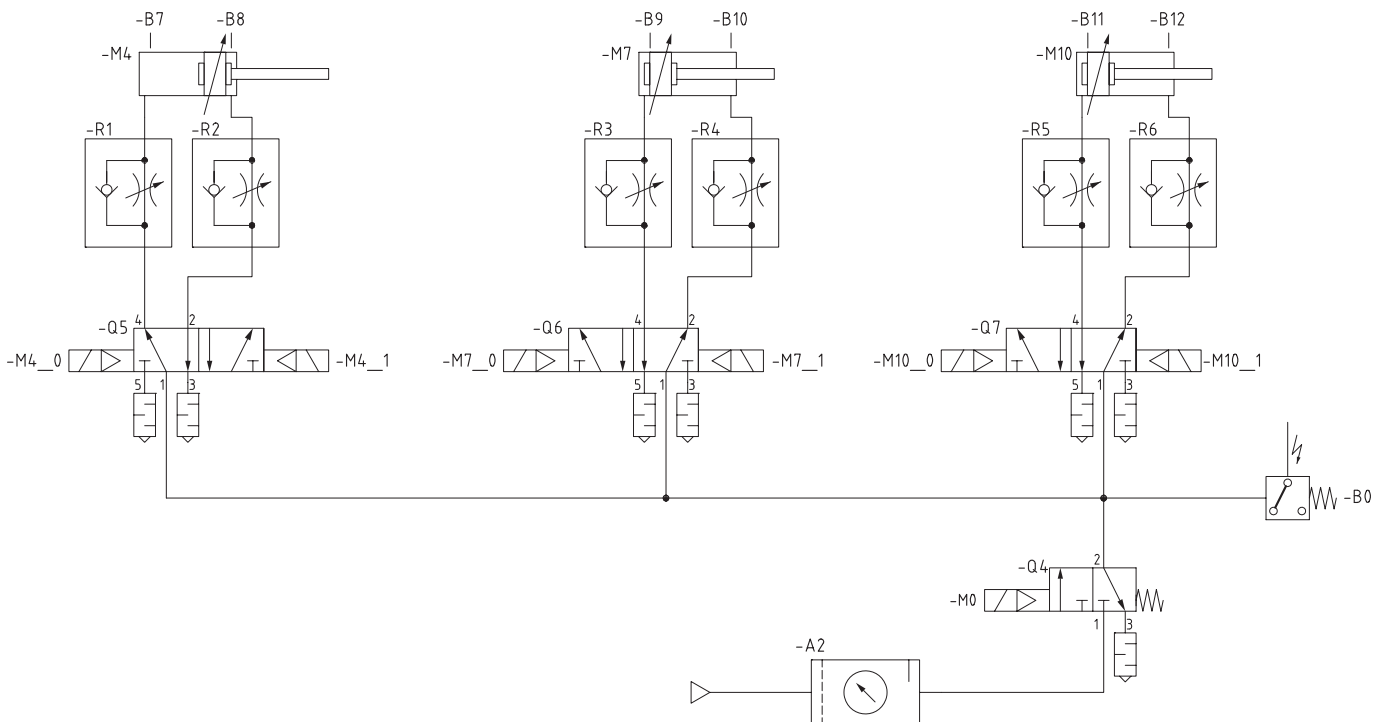
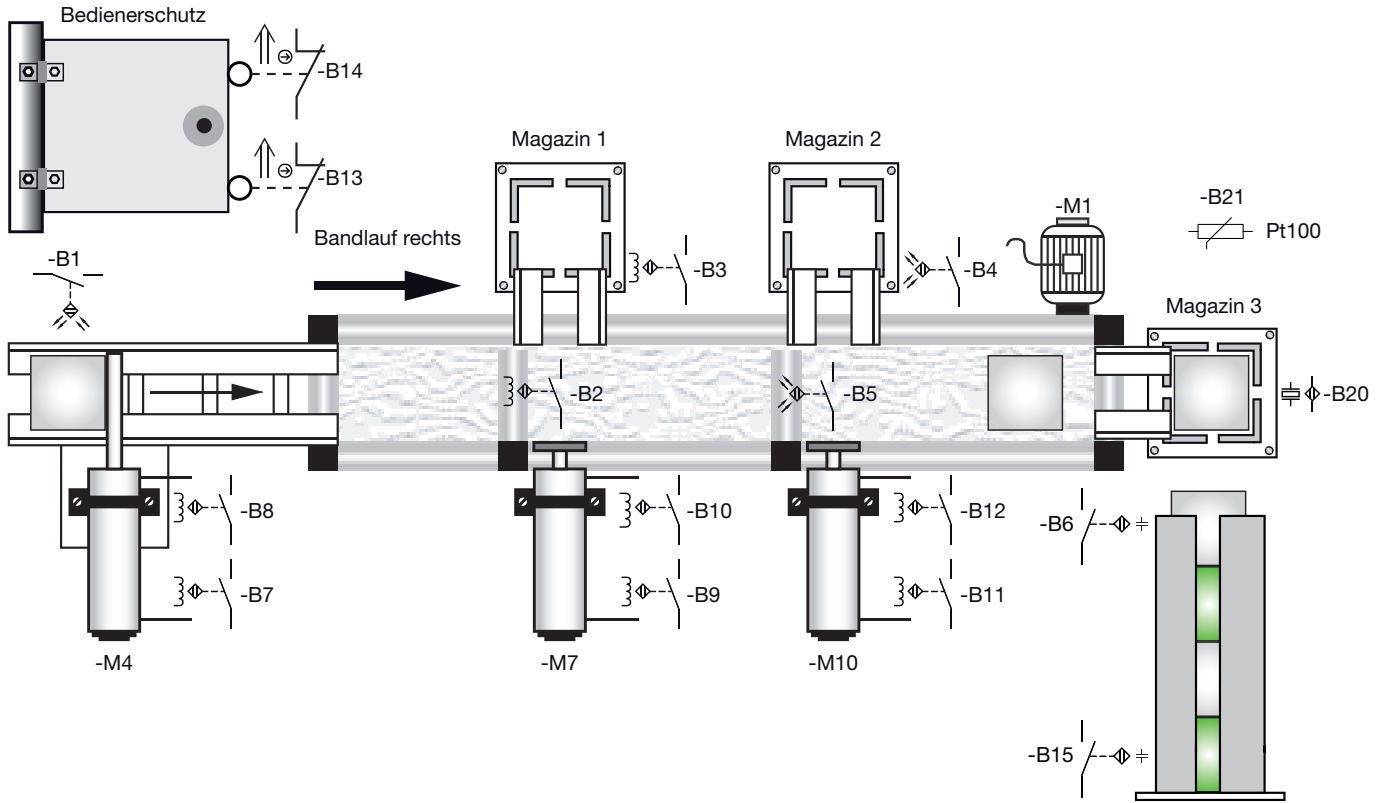
Wird durch -B5 ein Kunststoffwürfel erkannt, stoppt das Band. Nach einer Verweilzeit von 1 s fährt -M10 aus und schiebt den Kunststoffwürfel in das Magazin 2. -M10 fährt nach Erreichen der vorderen Endlage sofort wieder ein.

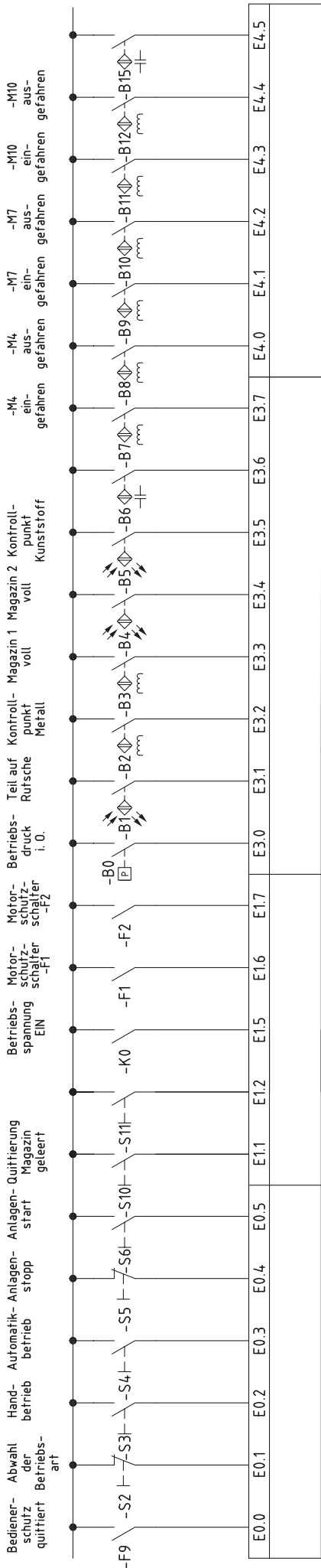
Ist der jeweilige Würfel aussortiert, lässt -M4 den nächsten Würfel auf das Band. Ist das Magazin 1 oder das Magazin 2 voll, wird der Automatikbetrieb gestoppt. -P10 zeigt blinkend (1 Hz) das erforderliche Leeren des Magazins an. Die erfolgte Leerung muss mit -S10 quittiert werden. Erst dann kann der Automatikbetrieb wieder gestartet werden.

Löst der Bedienerschutz aus, fällt der Betriebsdruck ab oder löst der Motorschutz aus, wird die jeweilige Betriebsart sofort gestoppt.

Zur Verdeutlichung wurde ein Teil der Funktionsbeschreibung als GRAFCET dargestellt.

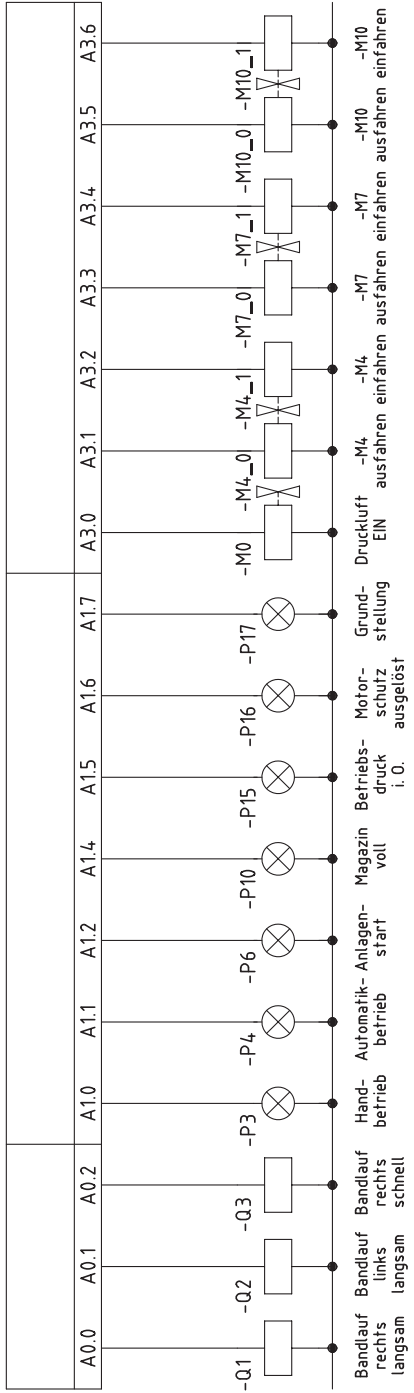
IHK Abschlussprüfung Teil 2 – Sommer 2023	Vor- und Familienname:	
	Prüfungsnummer:	Datum:
Arbeitsauftrag Vorbereitung der praktischen Aufgabe Technologieschema	Elektroniker/-in für Automatisierungstechnik	EG 1/4





← Systembezogene Operanden können hier eingetragen werden.

→ Systembezogene Operanden können hier eingetragen werden.



IHK Abschlussprüfung Teil 2 – Sommer 2023	Vor- und Familienname:	
	Prüfungsnummer:	Datum:
Arbeitsauftrag Vorbereitung der praktischen Aufgabe Zuordnungsliste	Elektroniker/-in für Automatisierungstechnik	EG 1/4

Adresse		Symbol	Funktion
Ausgänge:			
A 0.0		-Q1	Bandlauf rechts langsam
A 0.1		-Q2	Bandlauf links langsam
A 0.2		-Q3	Bandlauf rechts schnell
A 1.0		-P3	Handbetrieb
A 1.1		-P4	Automatikbetrieb
A 1.2		-P6	Anlagenstart
A 1.4		-P10	Magazin voll
A 1.5		-P15	Betriebsdruck i. O.
A 1.6		-P16	Motorschutz ausgelöst
A 1.7		-P17	Grundstellung
A 3.0		-M0	Druckluft EIN
A 3.1		-M4_0	-M4 ausfahren
A 3.2		-M4_1	-M4 einfahren
A 3.3		-M7_0	-M7 ausfahren
A 3.4		-M7_1	-M7 einfahren
A 3.5		-M10_0	-M10 ausfahren
A 3.6		-M10_1	-M10 einfahren


Systembezogene Operanden können hier eingetragen werden.

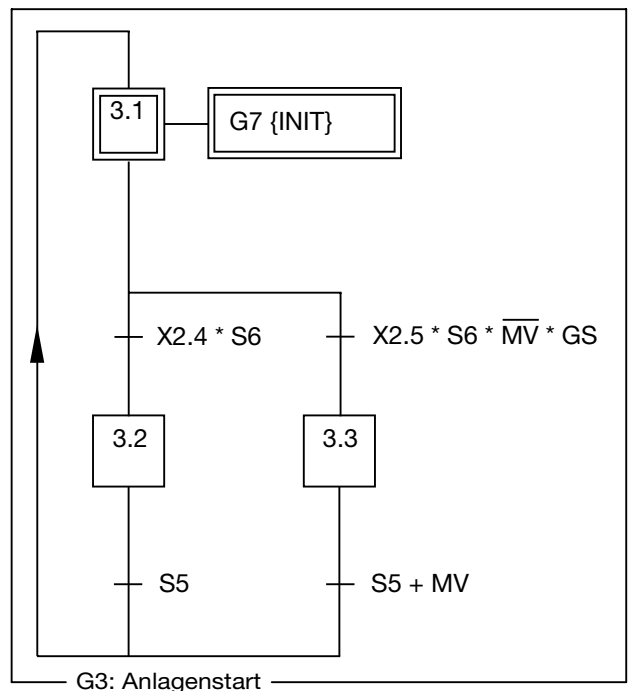
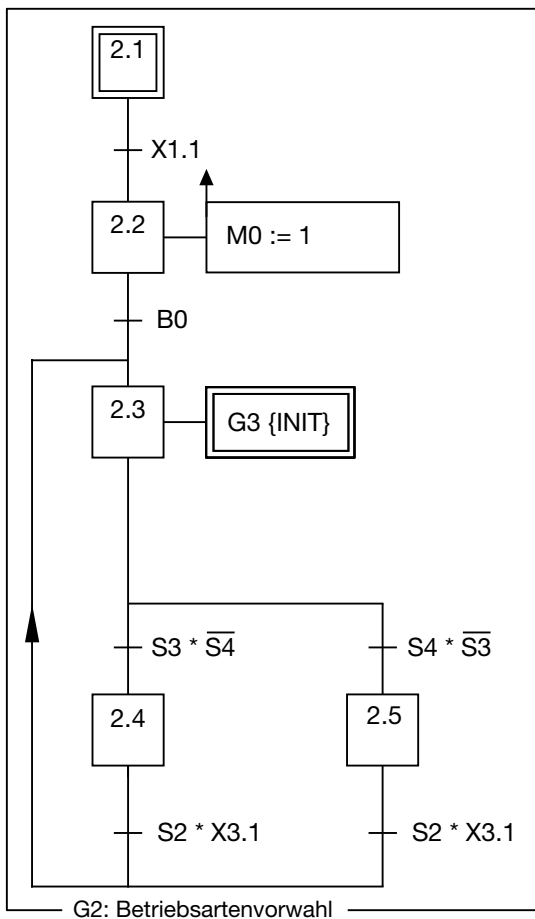
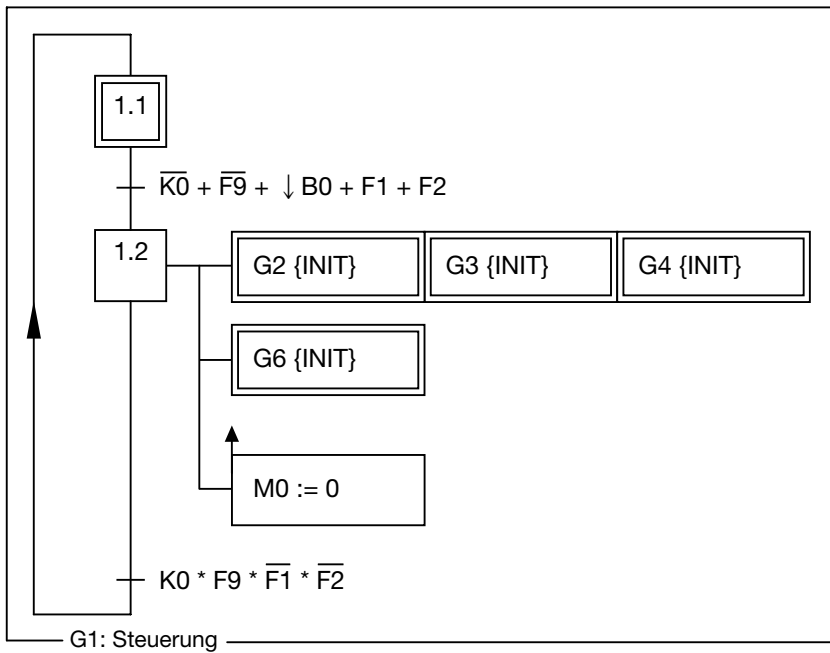
Achtung: Werden Merker verwendet, sind für diese ggf. „nicht remanente“ Adressbereiche zu wählen.

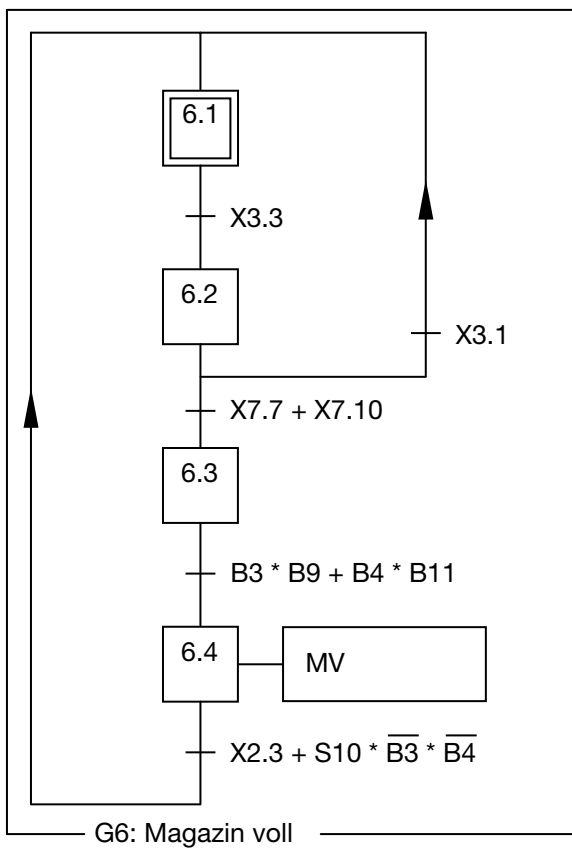
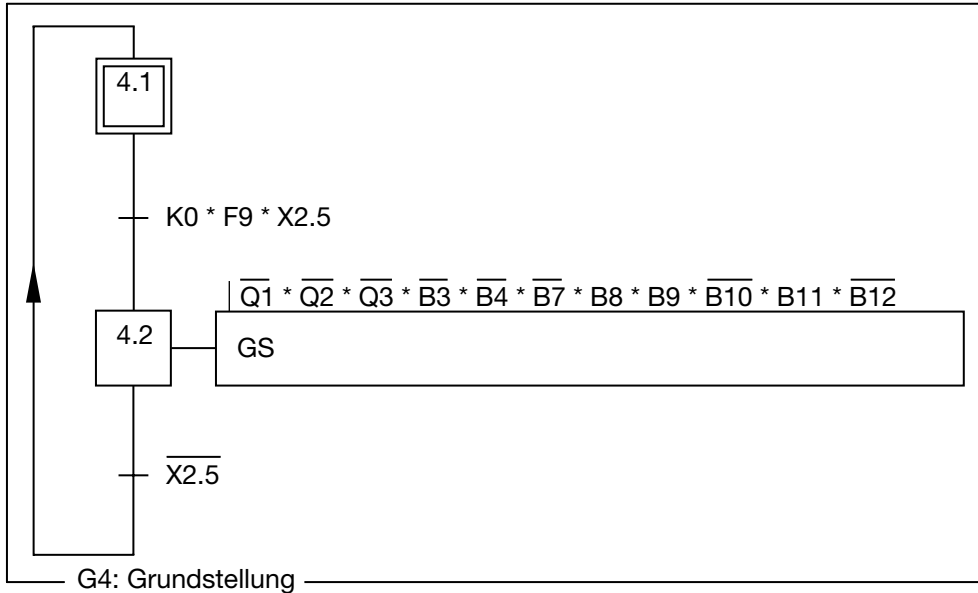
Adresse		Symbol	Funktion
Eingänge:			
E 0.0		-F9	Bedienerschutz quittiert
E 0.1		-S2	Abwahl der Betriebsart
E 0.2		-S3	Handbetrieb
E 0.3		-S4	Automatikbetrieb
E 0.4		-S5	Anlagenstopp
E 0.5		-S6	Anlagenstart
E 1.1		-S10	Quittierung Magazin geleert
E 1.2		-S11	
E 1.5		-K0	Betriebsspannung EIN
E 1.6		-F1	Motorschutzschalter -F1
E 1.7		-F2	Motorschutzschalter -F2
E 3.0		-B0	Betriebsdruck i. O.
E 3.1		-B1	Teil auf Rutsche
E 3.2		-B2	Kontrollpunkt Metall
E 3.3		-B3	Magazin 1 voll
E 3.4		-B4	Magazin 2 voll
E 3.5		-B5	Kontrollpunkt Kunststoff
E 3.6		-B6	
E 3.7		-B7	-M4 eingefahren
E 4.0		-B8	-M4 ausgefahren
E 4.1		-B9	-M7 eingefahren
E 4.2		-B10	-M7 ausgefahren
E 4.3		-B11	-M10 eingefahren
E 4.4		-B12	-M10 ausgefahren
E 4.5		-B15	

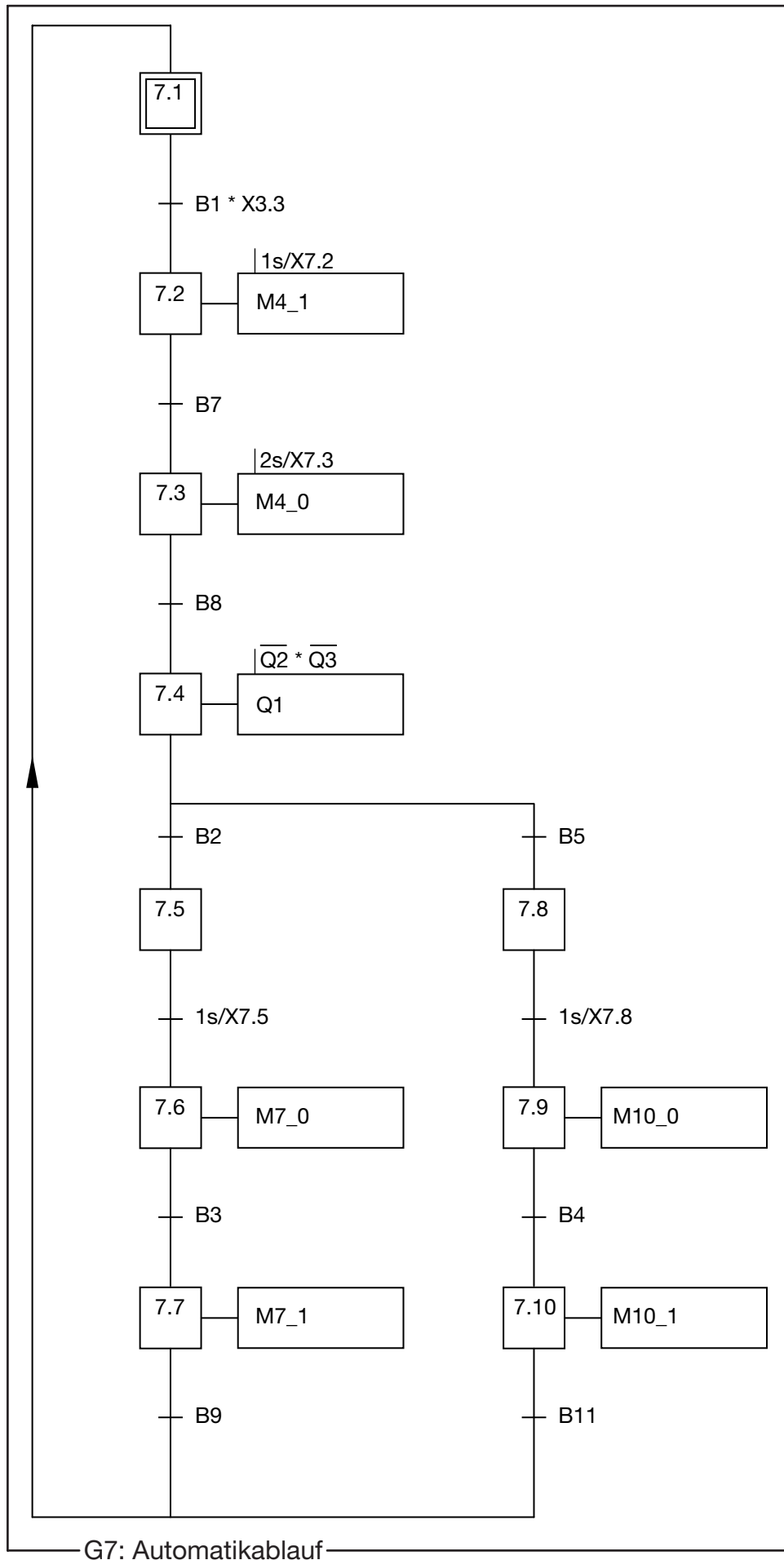

Systembezogene Operanden können hier eingetragen werden.

Eingänge		Ausgänge	
B0	„Betriebsdruck i. O.“	M0	„Druckluft EIN“ angesteuert
B1	„Teil auf Rutsche“ bedämpft	M4_0	„-M4 ausfahren“ angesteuert
B2	„Kontrollpunkt Metall“ bedämpft	M4_1	„-M4 einfahren“ angesteuert
B3	„Magazin 1 voll“ bedämpft	M7_0	„-M7 ausfahren“ angesteuert
B4	„Magazin 2 voll“ bedämpft	M7_1	„-M7 einfahren“ angesteuert
B5	„Kontrollpunkt Kunststoff“ bedämpft	M10_0	„-M10 ausfahren“ angesteuert
B7	„-M4 eingefahren“ bedämpft	M10_1	„-M10 einfahren“ angesteuert
B8	„-M4 ausgefahren“ bedämpft	P3	„Handbetrieb“ leuchtet
B9	„-M7 eingefahren“ bedämpft	P4	„Automatikbetrieb“ leuchtet
B10	„-M7 ausgefahren“ bedämpft	P6	„Anlagenstart“ leuchtet
B11	„-M10 eingefahren“ bedämpft	P10	„Magazin voll“ leuchtet
B12	„-M10 ausgefahren“ bedämpft	P15	„Betriebsdruck i. O.“ leuchtet
F1	„Motorschutzschalter -F1“ ausgelöst	P16	„Motorschutz ausgelöst“ leuchtet
F2	„Motorschutzschalter -F2“ ausgelöst	P17	„Grundstellung“ leuchtet
F9	Bedienerschutz quittiert	Q1	„Bandlauf rechts langsam“ angesteuert
K0	Betriebsspannung EIN	Q2	„Bandlauf links langsam“ angesteuert
S2	„Abwahl der Betriebsart“ betätigt	Q3	„Bandlauf rechts schnell“ angesteuert
S3	„Handbetrieb“ betätigt	Prozessvariablen	
S4	„Automatikbetrieb“ betätigt	GS	Grundstellung
S5	„Anlagenstopp“ betätigt	MV	Magazin ist voll
S6	„Anlagenstart“ betätigt		
S10	„Quittierung Magazin geleert“ betätigt		

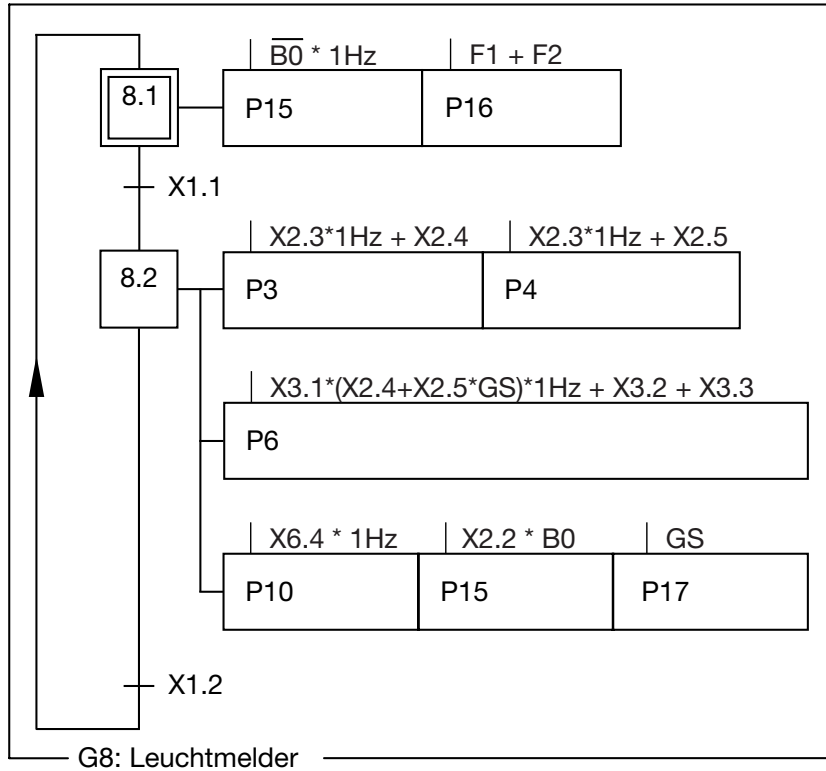
Achtung: Bei den GRAFCET-Funktionen der GRAFCET-Pläne sind die von NO/NC abhängigen Signalzustände *nicht* berücksichtigt.
 Beachten Sie für eine korrekte Interpretation die jeweilige Beschreibung der GRAFCET-Funktion (siehe Seite 28).







Fortsetzung auf der Rückseite



IHK Abschlussprüfung Teil 2 – Sommer 2023	Vor- und Familienname:	
	Prüfungsnummer:	Datum:
Arbeitsauftrag Vorbereitung der praktischen Aufgabe Formblatt 1 – Checkliste Selbstkontrolle	Elektroniker/-in für Automatisierungstechnik	EG 1/4

Überprüfen Sie nach der Eingabe das im Ausbildungsbetrieb vorbereitete Steuerprogramm (Grundprogramm) anhand der nachstehenden Funktionstabelle.

Funktionstabelle			
Lfd. Nr.	Teilfunktionen	Prüfung: Funktion gegeben	
		Ja	Nein
1	Die Anlage wird über den Hauptschalter -Q0 sowie den Taster -S1 eingeschaltet. Der Leuchtmelder -P1 geht in Dauerlicht. Die Anlage kann jederzeit mit -S0 ausgeschaltet werden.	<input type="checkbox"/>	<input type="checkbox"/>
2	Mit -S14 lässt sich das Sicherheitsschaltgerät -F9 quittieren. -P14 erlischt.	<input type="checkbox"/>	<input type="checkbox"/>
3	Ist kein Betriebsdruck vorhanden, blinkt -P15 (1 Hz); bei vorhandenem Betriebsdruck leuchtet -P15.	<input type="checkbox"/>	<input type="checkbox"/>
4	Nun blinken -P3 (Handbetrieb) und -P4 (Automatikbetrieb) mit einer Frequenz von 1 Hz, solange keine Betriebsartenvorwahl getroffen wurde.	<input type="checkbox"/>	<input type="checkbox"/>
Handbetrieb			
5	Wird -S3 (Handbetrieb) betätigt, so leuchtet -P3; -P4 erlischt.	<input type="checkbox"/>	<input type="checkbox"/>
6	Nun blinkt -P6 mit der Frequenz von 1 Hz und signalisiert damit, dass die Anlage über -S6 gestartet werden kann. Ist die Anlage gestartet, geht -P6 in Dauerlicht.	<input type="checkbox"/>	<input type="checkbox"/>
7	Das Transportband lässt sich bei ausgefahrenem -M4 und eingefahrenen -M7 und -M10 durch Betätigung am HMI im Tippbetrieb nach rechts und nach links fahren. Die Laufrichtung des Transportbands wird am HMI angezeigt.	<input type="checkbox"/>	<input type="checkbox"/>
8	-M4 lässt sich durch Betätigung am HMI einfahren und ausfahren. Die Endlagen von -M4 werden am HMI angezeigt.	<input type="checkbox"/>	<input type="checkbox"/>
9	-M7 lässt sich durch Betätigung am HMI einfahren und ausfahren. Die Endlagen von -M7 werden am HMI angezeigt.	<input type="checkbox"/>	<input type="checkbox"/>
10	-M10 lässt sich durch Betätigung am HMI einfahren und ausfahren. Die Endlagen von -M10 werden am HMI angezeigt.	<input type="checkbox"/>	<input type="checkbox"/>
11	Die Abwahl der Betriebsarten über -S2 kann nur erfolgen, wenn zuvor die Anlage durch Betätigen von -S5 gestoppt worden ist.	<input type="checkbox"/>	<input type="checkbox"/>

Funktionstabelle			
Lfd. Nr.	Teilfunktionen	Prüfling: Funktion gegeben	
		Ja	Nein
Automatikbetrieb			
12	Die Vorwahl des Automatikbetriebs erfolgt über -S4 (-P3 erlischt, -P4 leuchtet).	<input type="checkbox"/>	<input type="checkbox"/>
13	Wenn die Anlage in Grundstellung ist (-M4 ausgefahren, -M7 und -M10 eingefahren, Bandlauf AUS, Magazin 1 und Magazin 2 nicht voll), blinkt -P6 mit einer Frequenz von 1 Hz und -P17 leuchtet.	<input type="checkbox"/>	<input type="checkbox"/>
14	Ist der Automatikbetrieb mit -S6 gestartet worden (-P6 leuchtet) und hat -B1 einen Würfel erkannt, fährt -M4 nach 1 s ein und der Würfel rutscht auf das Band.	<input type="checkbox"/>	<input type="checkbox"/>
15	Nach 2 s fährt -M4 wieder aus und der „Bandlauf rechts langsam“ wird eingeschaltet.	<input type="checkbox"/>	<input type="checkbox"/>
16	Erkennt -B2 einen Metallwürfel, stoppt das Band. Nach 1 s schiebt -M7 den Metallwürfel ins Magazin 1.	<input type="checkbox"/>	<input type="checkbox"/>
17	Erkennt -B5 einen Kunststoffwürfel, stoppt das Band. Nach 1 s schiebt -M10 den Kunststoffwürfel ins Magazin 2.	<input type="checkbox"/>	<input type="checkbox"/>
18	Ist eines der Magazine voll (MV), stoppt der Automatikbetrieb. -P10 zeigt blinkend an, dass das Magazin geleert werden muss. Die erfolgte Leerung muss mit -S10 quittiert werden, bevor der Automatikbetrieb wieder gestartet werden kann.	<input type="checkbox"/>	<input type="checkbox"/>
19	Solange der Automatikbetrieb aktiv ist, kann die Anlage nicht am HMI gesteuert werden.	<input type="checkbox"/>	<input type="checkbox"/>
Sicherheitsabschaltung			
20	Wird der NOT-HALT (-S13) oder der Bedienschutz (-B13 oder -B14) betätigt, werden AB0 und AB3 abgeschaltet. Die Anlage stoppt, das Hauptventil schaltet ab und die Betriebsart wird abgewählt.	<input type="checkbox"/>	<input type="checkbox"/>
21	Erst nach Entriegeln von -S13 und bei geschlossenem Bedienschutz lässt sich -F9 (Sicherheitsschaltgerät) über den Taster -S14 quittieren. Die Lastspannung sowie der Betriebsdruck werden wieder eingeschaltet.	<input type="checkbox"/>	<input type="checkbox"/>
22	Ist -F1 oder -F2 ausgelöst (Motorschutzschalter), leuchtet -P16. Nach Wiedereinschalten von -F1 und -F2 erlischt -P16.	<input type="checkbox"/>	<input type="checkbox"/>

IHK Abschlussprüfung Teil 2 – Sommer 2023	Vor- und Familienname:	
	Prüfungsnummer:	Datum:
Arbeitsauftrag Vorbereitung der praktischen Aufgabe Formblatt 2 – Arbeitsplan	Elektroniker/-in für Automatisierungstechnik	EG 1/4

Tragen Sie in dieses Formblatt die wesentlichsten Arbeitsschritte für die Erstellung der praktischen Aufgabe ein. Beschreiben Sie stichwortartig die Aufgaben in den Phasen Information, Planung, Durchführung und Kontrolle.

Lfd. Nr.	Arbeitsschritte in den Phasen: Information, Planung, Durchführung und Kontrolle
1	<ul style="list-style-type: none"> • Information

IHK Abschlussprüfung Teil 2 – Sommer 2023	Vor- und Familienname:	
	Prüflingsnummer:	Datum:
Arbeitsauftrag Vorbereitung der praktischen Aufgabe Formblatt 3 – Sichtkontrolle Anlage	Elektroniker/-in für Automatisierungstechnik	EG 1/4

Auswahl IHK PA ¹⁾		Bezeichnung					
X		Anlage:					
X		Typenbezeichnung: —			Hersteller:		
X		Netzspannung:			Baujahr:		
X		Grund der Prüfung:	Erstprüfung		Wiederholungsprüfung		
			Änderungsprüfung		Instandsetzungsprüfung		
Prüfung nach:		DIN VDE 0100-600		X	i.O.	nicht i.O.	
Sichtkontrolle		DIN VDE 0113		X			
X		Die elektrischen Betriebsmittel stimmen mit der technischen Dokumentation überein.					
		Betriebsmittel entsprechen den Betriebsmittelnormen, Auswahl aus der DIN VDE 0100 und den Angaben der Hersteller.					
X		Betriebsmittel sind ohne sichtbare, die Sicherheit beeinträchtigende Beschädigungen.					
X		Schutzmaßnahmen gegen elektrischen Schlag					
		Brandschottungen vorhanden/Vorkehrungen gegen Ausbreitung von Feuer					
		Schutz gegen thermische Einflüsse					
X		Auswahl und Einstellung von Schutz- und Überwachungsgeräten					
		Auswahl der elektrischen Betriebsmittel und Schutzmaßnahmen unter Berücksichtigung der äußeren Einflüsse					
X		Fachgerechte Kennzeichnung von Neutral- und Schutzleitern/ Einhaltung der Leiterfarben bei unterschiedlichen Spannungssystemen					
		Anordnung von einpoligen Schaltgeräten in Außenleitern					
X		Vorhandensein der Schaltungsunterlagen					
X		Vorhandensein von Warnhinweisen					
		Kennzeichnung der Stromkreise					
X		Kennzeichnung aller Betriebsmittel					
X		Fachgerechte Leiterverbindung					

¹⁾ Durch den Prüfungsausschuss sind weitere bzw. andere Vorgaben möglich.

IHK Abschlussprüfung Teil 2 – Sommer 2023	Vor- und Familienname:	
	Prüfungsnummer:	Datum:
Arbeitsauftrag Vorbereitung der praktischen Aufgabe Formblatt 4 – Messprotokoll „Auszug“	Elektroniker/-in für Automatisierungstechnik	EG 1/4

Auswahl		Vorgaben	Wert			
IHK	PA ¹⁾		Messwert	geeigneter Wert*	i. O.	nicht i. O.
X		Fehlerschleifenimpedanz am Speisepunkt (z. B. vom Kunden angegeben)				
X		Vorsicherung des Speisepunkts (z. B. vom Kunden angegeben)				
		Durchgängigkeit der Schutzleiter	Messwert	geeigneter Wert*	i. O.	nicht i. O.
X		PE-Klemme → Einspeisung (CEE-Stecker)				
X		PE-Klemme → Schaltschrank				
X		PE-Klemme → Montageplatte Schaltschrank				
X		PE-Klemme → Schaltschranktür/Gestell				
X		PE-Klemme → Schaltschrankbodenblech				
X		PE-Klemme → Netzteil				
X		PE-Klemme → SPS				
X		PE-Klemme → Antriebe				
X		PE-Klemme → Bandmodell				
X		Berechnung des geeigneten Werts der Schutzleiter: <div style="text-align: right; margin-right: 50px;"> gewählter Übergangswiderstand (z. B.: 10 mΩ) <input style="width: 50px; height: 15px; border: 1px solid black;" type="text"/> </div>				
X		Berechnung der Schleifenimpedanz:				
X		Schutz durch automatische Abschaltung gegeben				

Auswahl		Isolationsmessung	Messwert	Mindestwert	i. O.	nicht i. O.	
IHK	PA ¹⁾						
X		L1 → PE-Schiene					
X		L2 → PE-Schiene					
X		L3 → PE-Schiene					
X		N → PE-Schiene					
X		L1 → L2					
X		L2 → L3					
X		L3 → L1					
X		L1 → N					
X		L2 → N					
X		L3 → N					
X		L1 → +24 V					
X		L2 → +24 V					
X		L3 → +24 V					
X		Schutz durch Isolation gegeben?					

Auswahl		Prüfen und Messen	Messwert	i. O.	nicht i. O.	
IHK	PA ¹⁾					
X		L1 → L2				
X		L2 → L3				
X		L3 → L1				
X		L1 → N				
X		L2 → N				
X		L3 → N				
X		L1 → PE-Schiene				
X		Einspeisung Drehfeld	rechts			

Auswahl		Messung	Messwert	Vorgabewert lt. VDE 0100-410	i. O.	nicht i. O.	
IHK	PA ¹⁾	RCD-Prüfung					
		Berührungsspannung U_B					
		Auslösestrom I_F					
		Auslösezeit t_a					
		RCD löst aus					

Auswahl		Prüfen und Messen	Messwert	i. O.	nicht i. O.	
IHK	PA ¹⁾					
X		Kleinspannungen				
X		Spannungspolarität Kleinspannung				
X		Spannungspolarität an den SPS-Baugruppen				

Auswahl		Verwendete Messgeräte (Typ):	
IHK	PA ¹⁾		
X			

Auswahl		Schutzeinrichtungen	Bemerkung	i. O.	nicht i. O.
IHK	PA ¹⁾				
X		Schutzrelais	2-kanalig verdrahtet		
X		NOT-HALT-Kreise/Bedienerschutz	Abschaltfunktionen		
X		Verriegelungen	Maschinelle Verriegelung		

Auswahl		Funktion der Anlage	Bemerkung	i. O.	nicht i. O.
IHK	PA ¹⁾				
X		Siehe Checkliste Selbstkontrolle			

Unterschrift Prüfer: <hr/> Ort Datum Unterschrift	Verantwortlicher Unternehmer: <hr/> Ort Datum Unterschrift
---	---

* Entspricht nach DIN/VDE dem berechneten zu erwartenden Wert.

¹⁾ Durch den Prüfungsausschuss sind weitere bzw. andere Vorgaben möglich.