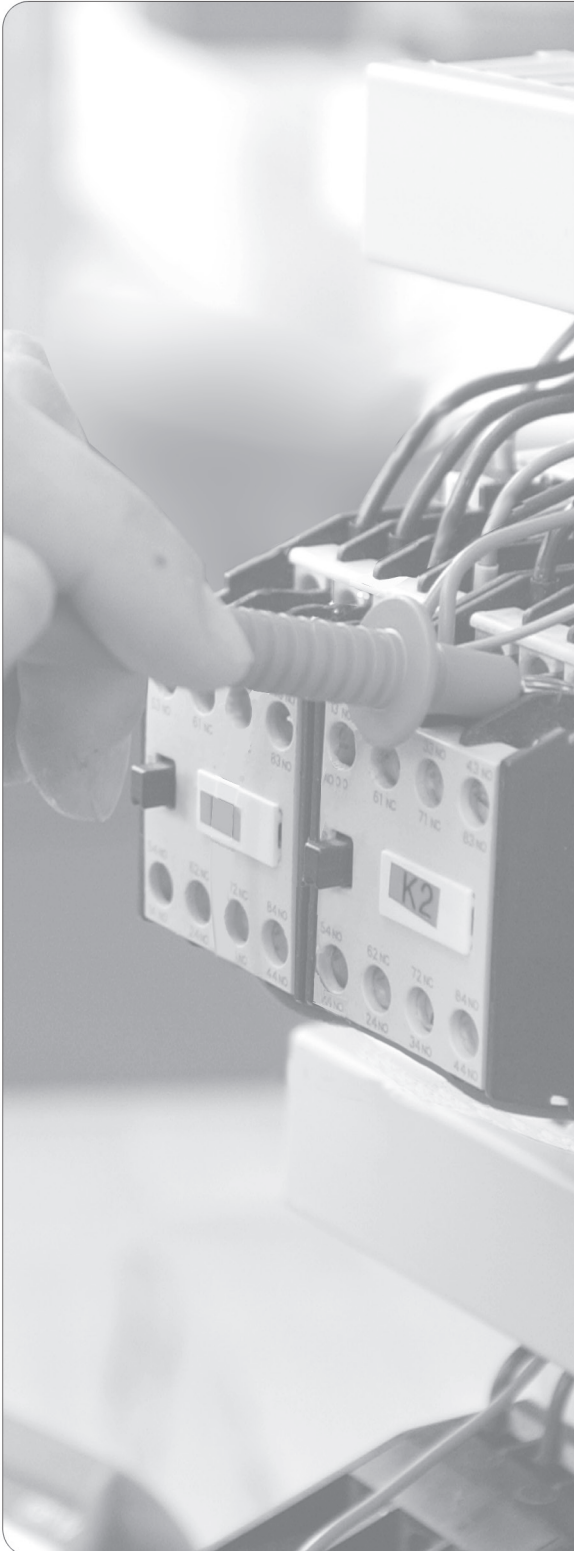


Prüfungsnummer

--	--	--	--	--

Vor- und Familienname

**Industrie- und Handelskammer**



**Abschlussprüfung**

**Elektroanlagenmonteur/-in**

Berufs-Nr.

**1 0 4 0**

**Praktische Prüfung**

**Bereitstellungsunterlagen für  
den Ausbildungsbetrieb**

**Sommer 2023**

S23 1040 B

**IHK**

PAL - Prüfungsaufgaben- und  
Lehrmittelenwicklungsstelle  
IHK Region Stuttgart

© 2023, IHK Region Stuttgart, alle Rechte vorbehalten

## Allgemeine Hinweise

In der praktischen Prüfung hat der Prüfling, wie in der folgenden Übersicht gezeigt, ein Prüfungsstück anzufertigen und zwei Arbeitsproben durchzuführen:

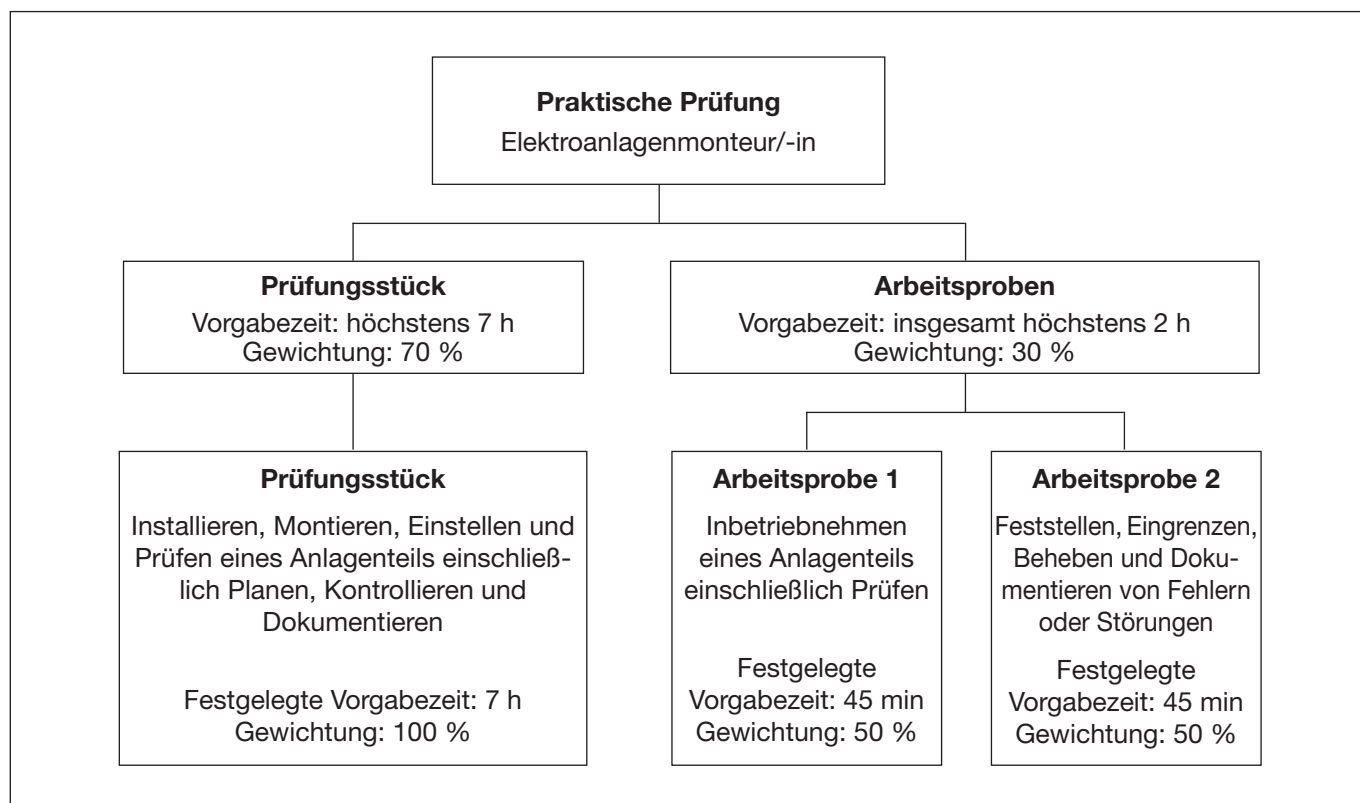


Bild 1: Gliederung der praktischen Prüfung mit Aufteilung der Gesamtprüfungszeit auf Prüfungsstück und Arbeitsproben sowie Gewichtungsangaben für die Arbeitsproben

Für das Prüfungsstück und die Arbeitsproben sind vom Ausbildungsbetrieb die in diesem Heft aufgeführten Prüfmittel, Werkzeuge, Baugruppen, Bauteile, Halbzeuge und Normteile bereitzustellen. Diese Prüfungsmittel und dieses Heft sind dem Prüfling rechtzeitig vor der praktischen Prüfung zu übergeben, damit er die Prüfungsmittel auf Vollständigkeit und Funktionsfähigkeit prüfen kann.

Vom Ausbildungsbetrieb ist sicherzustellen, dass der zur Prüfung zugelassene Prüfling in den gültigen Arbeitsvorschriften (z. B. DGUV-Vorschriften, DIN VDE 0105-100) unterwiesen ist. Der Prüfling bestätigt mit seiner Unterschrift, dass er die Sicherheitsunterweisung erhalten hat.

Für die Sicherheitsunterweisung kann ein firmeninternes oder das in diesem Heft auf der letzten Seite abgedruckte Formular verwendet werden.

**Ohne sichere Arbeitskleidung und ohne den Unterweisungsnachweis ist eine Teilnahme an der Prüfung ausgeschlossen.**

Dieses Heft hat der Prüfling zur praktischen Prüfung mitzubringen.

Dieser Prüfungsaufgabensatz wurde von einem überregionalen nach § 40 Abs. 2 BBiG zusammengesetzten Ausschuss beschlossen. Er wurde für die Prüfungsabwicklung und -abnahme im Rahmen der Ausbildungsprüfungen entwickelt. Weder der Prüfungsaufgabensatz noch darauf basierende Produkte sind für den freien Wirtschaftsverkehr bestimmt.

Beispielhafte Hinweise auf bestimmte Produkte erfolgen ausschließlich zum Veranschaulichen der Produkthanforderung beziehungsweise zum Verständnis der jeweiligen Prüfungsaufgabe. Diese Hinweise haben keinen bindenden Produktcharakter.

Für die Anfertigung des Prüfungsstücks und die Durchführung der Arbeitsproben werden die angekreuzten Prüfmittel, Werkzeuge und Hilfsmittel benötigt:

## Prüfungsstück und Arbeitsproben

### I Prüfmittel, die für jeden Prüfling bereitgestellt werden müssen:

- ⊗ 1. 1 Stahlmaßstab 30 mm
- ⊗ 2. 1 Gliedermaßstab 2 000 mm
- ⊗ 3. 1 Durchgangsprüfer

### II Werkzeuge, die für jeden Prüfling bereitgestellt werden müssen:

- ⊗ 1. 1 Seitenschneider DIN ISO 5749
- ⊗ 2. 1 Kombizange DIN ISO 5746
- ⊗ 3. 1 Abisolierwerkzeug
- ⊗ 4. 1 Kabelmesser oder Abmantelwerkzeug
- ⊗ 5. 1 Telefonzange abgewinkelt DIN ISO 5745
- ⊗ 6. 1 Rundzange DIN ISO 5745
- ⊗ 7. 1 Quetschzange für Aderendhülsen 0,14–2,5 mm<sup>2</sup>
- ⊗ 8. 1 Satz Schraubendreher für Schlitzschrauben
- ⊗ 9. 1 Satz Schraubendreher für Kreuzschlitzschrauben
- ⊗ 10. Schraubendreher passend für bereitgestellte Bauteile und Befestigungsmaterialien, falls notwendig und nicht unter II, Pos.-Nrn. 8 und 9 aufgeführt
- ⊗ 11. 1 Satz Doppel-Maulschlüssel DIN 3110

### III Hilfsmittel, die für jeden Prüfling bereitgestellt werden müssen:

- ⊗ 1. 1 Schreibmaterial
- ⊗ 2. 1 Putztuch
- ⊗ 3. 1 Handfeger

### IV Werkzeuge und Hilfsmittel, die für 1 bis 5 Prüflinge bereitgestellt werden müssen:

- ⊗ 1. 1 Crimpzange für Kabelschuhe bis max. 4 mm<sup>2</sup>

### V Prüfmittel, die für 1 bis 5 Prüflinge bereitgestellt werden müssen:

- ⊗ 1. 1 VDE-Prüfgerät VDE 0413 zur Überprüfung der Wirksamkeit der Schutzmaßnahmen nach DIN VDE 0100-600 (Isolationswiderstand, Schutzleiterwiderstand usw., nur Prüfgeräte mit Anzeige des Messwerts sind zugelassen)
- ⊗ 2. 1 Multimessgerät für Strom-, Spannungs- und Widerstandsmessung mit Messleitungen und Prüfspitzen
- ⊗ 3. 1 Drehfeld-Prüfgerät mit Messleitungen und Prüfspitzen
- ⊗ 4. 1 Zusätzliches Drehfeld-Prüfgerät mit Messleitungen und Prüfspitzen

## Allgemeiner Hinweis

Bei der Durchführung der Arbeitsproben können **Tabellenbücher** und ein **nicht programmierter, netzunabhängiger Taschenrechner ohne Kommunikationsmöglichkeit mit Dritten** verwendet werden. Der Prüfling ist vom Ausbildenden darüber zu unterrichten, dass seine Arbeitskleidung den Unfallverhütungsvorschriften entsprechen muss. Entspricht die Arbeitskleidung nicht den UVV, ist die Teilnahme an der Prüfung nicht zulässig.

### Praktische Prüfung Bereitstellungsunterlagen Material-Bereitstellungsliste

### Elektroanlagenmonteur/-in

#### Allgemein

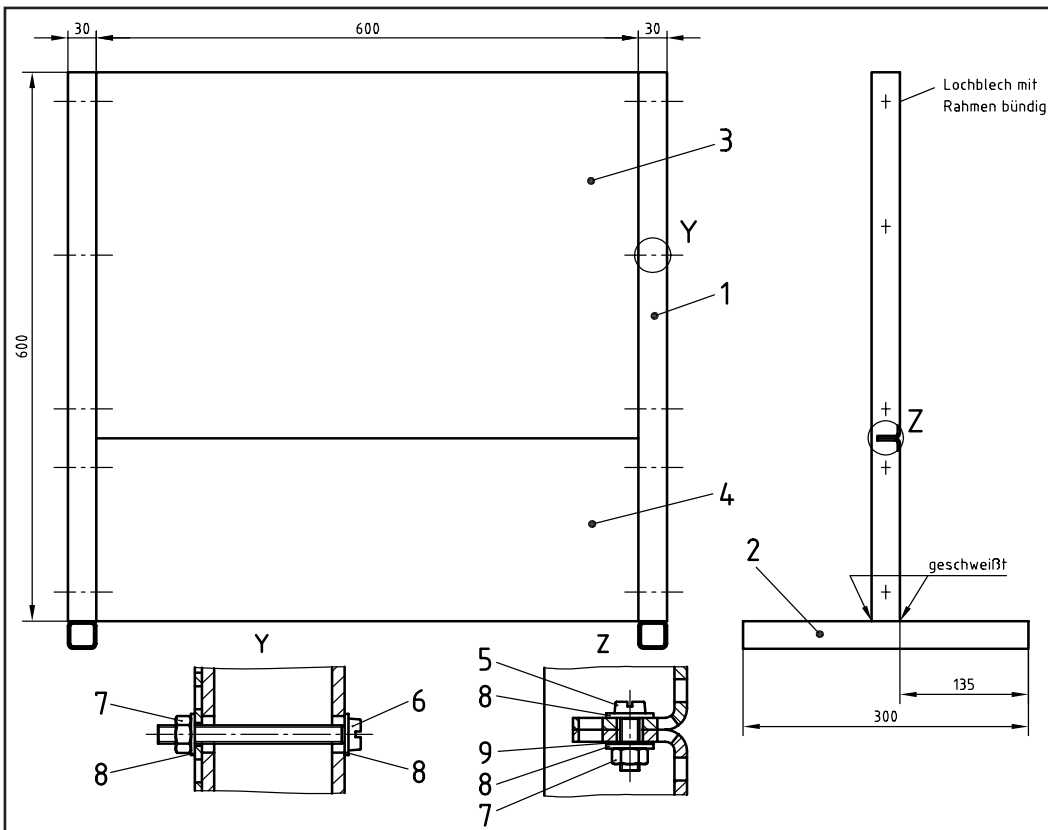
Diese Materialbereitstellungsliste muss bei der Prüfung vorliegen. Die Bauteile müssen den Unfallverhütungsvorschriften für elektrische Anlagen und Betriebsmittel entsprechen. Das elektrische Leitungsmaterial darf nur in den angegebenen Längen mitgebracht werden. Für die Bauteile ist das erforderliche Befestigungsmaterial bereitzustellen. Die technischen Daten der Bauteile sind unbedingt einzuhalten (auch die Rastermaße). Die Bauteile sollten vor der Prüfung auf einwandfreie Funktion geprüft werden. Datenblätter sind, falls erforderlich, mitzubringen.

#### I Teile, die nach der Gesamtzeichnung Prüfungsstückvormontage vormontiert für jeden Prüfling bereitgestellt werden müssen: (gleichzeitig Stückliste zur Gesamtzeichnung)

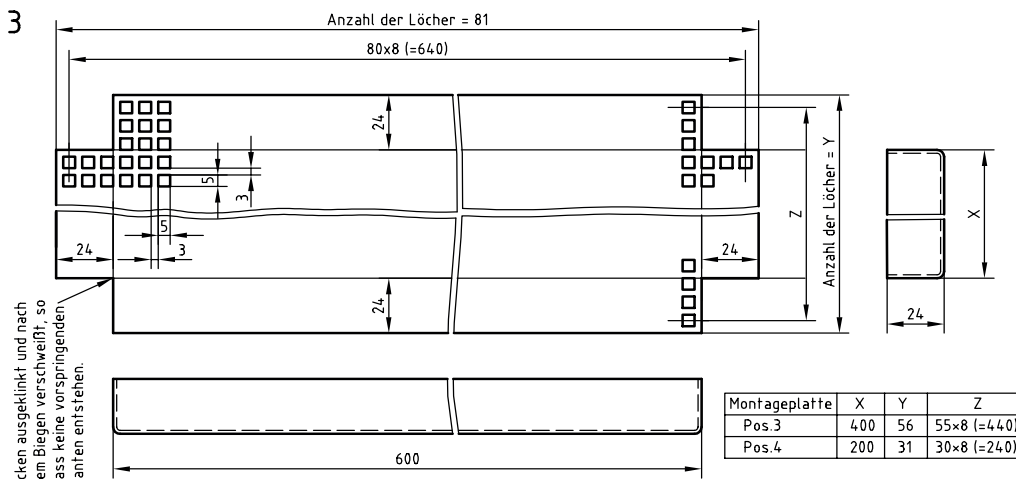
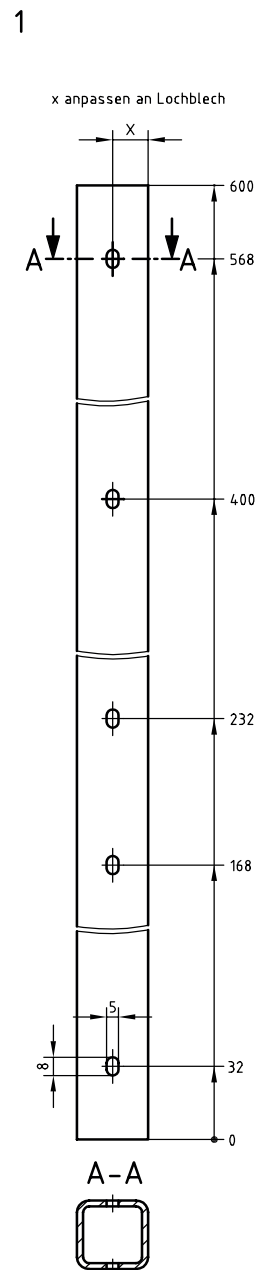
Pos.-Nr.	Menge	Bezeichnung/Typ
1	1 St.	Prüfungsgestell, nach Zeichnung Seite 6
2	1 St.	Wandgerätestecker -X0, 5-pol., CEE 400 V/16 A
3	1 St.	Winkel für Bedientafel, nach Zeichnung Seite 8
4	1 St.	Einbau-NOT-AUS-Taster rastend, -S0, rot, 1 Ö (NC), 250 V AC, passend zu Pos.-Nr. 3
5	1 St.	Einbau-Taster, -S1, weiß, 1 S (NO), 250 V AC, passend zu Pos.-Nr. 3
6	1 St.	Einbau-Taster, -S2, schwarz, 1 Ö (NC), 250 V AC, passend zu Pos.-Nr. 3
7	2 St.	Motorklemmbrett -M1, -M2, nach Zeichnungen Seiten 9 und 10
8	2 St.	Grenztaster -B1, -B2, mit Kuppelstößel, IP 54, 1 S (NO) + 1 Ö (NC), 230 V AC
9	1 St.	Klemmleiste -X3, 12-pol., Schraub-Schraub, passend zu Pos.-Nr. 3
10	1 St.	Steckkartenhalter mit Federleisten -X2 nach DIN EN 60603-2 Bauform D, 32-pol., für Europakarte 100 × 160, beidseitig Klemmenanschlüsse (Reihen a und c)
11	1 St.	Reihenklemmleiste -X1, 30-pol., Schraub-Schraub, inkl. Befestigungsschiene, nach Zeichnung Seite 8
12	3 St.	Einführungswinkel, nach Zeichnung Seite 8
13	6 St.	Kabelverschraubung M20 oder Würgenippel, passend zu Pos.-Nr. 12
14	2 St.	Tragschiene nach DIN EN 60715 (35 mm-Hutprofil), Länge ca. 370 mm und 300 mm
15	1 St.	Transformator -T2, mit Anschlussklemmen auch für PE-Anschluss primär: 230 V sek I: 24 V, mit Mittelanzapfung für 12 V/2 A sek II: 6 V/2 A oder sek: 1 × 8 V und 2 × 14 V 60 VA (bei Neuanschaffung)
16	1 St.	Sicherungsklemme für G-Sicherungseinsatz 5 × 20 -F7, inkl. Feinsicherung M 1A, passend zu Pos.-Nr. 11
17	2 St.	Endhalter passend zu Pos.-Nr. 11
18	1 St.	Leitungsschutzschalter -F1, 3-pol., C 16 A oder ähnlich
19	2 St.	Leitungsschutzschalter -F2, -F3, 1-pol., B 6 A
20	2 St.	Motorschutzschalter -F4, -F5, für getrennten Aufbau, Hilfskontakt: 1 S (NO) + 1 Ö (NC) (Einstellbereich abhängig vom Motor, der vom Prüfungsbetrieb für die Arbeitsproben bereitgestellt wird)
21	2 St.	Bimetallrelais -B1, -B2, für getrennten Aufbau, Hilfskontakt: 1 S (NO) + 1 Ö (NC), Einstellbereich: 2,5... 4 A.
22	4 St.	Schütz -Q1, -Q2, -Q3, -Q4, 3 H (NO) + 3 S (NO) + 2 Ö (NC), Spule 230 V/50 Hz
23	1 St.	Kleinsteuerung -K2, 230 V, mit min. 8 Eingängen und 4 Relais-Ausgängen, Display und Programmier Tasten

Pos.-Nr.	Menge	Bezeichnung/Typ
24		Verdrahtungskanal, Breite ca. 35 mm, Höhe ca. 50 mm, Länge ca. 2350 mm, (1 × ca. 600 mm, 3 × ca. 380 mm und 1 × ca. 350 mm)
25	2 St.	Schutzleiteranschluss, bestehend aus je: 1 Zylinderschraube M4 × 20 1 Sechskantmutter M4, selbstsichernd 1 Sechskantmutter M4 3 Scheibe M4 1 Zahnscheibe 4,3 1 Bezeichnungsschild PE-Anschluss
26	1 St.	Beschriftungsschild, ca. 60 × 30 mm
27	1 St.	Baugruppe „Platine -A1“, nach Zeichnungen Seiten 11 und 12, gesteckt in Pos.-Nr. 10
28		Bauteilebezeichnungsschilder (Selbstklebeetiketten), beschriftet nach Zeichnung Seite 7

<b>II Bauteile, Leitungen, Halbzeuge und Normteile, die außerdem für jeden Prüfling bereitgestellt werden müssen:</b>		
Pos.-Nr.	Menge	Bezeichnung/Typ
1	3 m	PVC-Steuerleitung Flex-JZ 3 × 1,5 mm <sup>2</sup>
2	2 m	PVC-Mantelleitung NYM-J 5 × 1,5 mm <sup>2</sup>
3	5 m	PVC-Mantelleitung NYM-J 7 × 1,5 mm <sup>2</sup>
4	25 m	PVC-Aderleitung H07V-K 1,5 mm <sup>2</sup> , schwarz
5	7 m	PVC-Aderleitung H07V-K 1,5 mm <sup>2</sup> , hellblau
6	5 m	PVC-Aderleitung H07V-K 1,5 mm <sup>2</sup> , grün-gelb
7	30 m	PVC-Aderleitung H05V-K 0,75 mm <sup>2</sup> , rot
8	5 m	PVC-Aderleitung H05V-K 0,75 mm <sup>2</sup> , braun
9	7 m	PVC-Aderleitung H05V-K 0,75 mm <sup>2</sup> , blau
10	ca. 200 St.	Aderendhülse 1,5 mm <sup>2</sup> , isoliert
11	ca. 100 St.	Aderendhülse 0,75 mm <sup>2</sup> , isoliert
12	ca. 10 St.	Aderendhülse 1,5 mm <sup>2</sup> , doppelt, isoliert
13	ca. 20 St.	Aderendhülse 0,75 mm <sup>2</sup> , doppelt, isoliert
14	2 St.	Ringkabelschuh 1,5 mm <sup>2</sup> , passend zu Pos.-Nr. I. 25
15	20 St.	Kabelbinder 102 mm
16	8 St.	ISO-Abstandschellen, einfach, 6–16 mm, mit Befestigungsmaterial
17	1 St.	Verbindungsbrücke 4-pol. für Reihenklemme 2,5 mm <sup>2</sup> , passend zu Seite 4, Pos.-Nr. I.11
18	1 St.	Verbindungsbrücke 2-pol. für Reihenklemme 2,5 mm <sup>2</sup> , passend zu Seite 4, Pos.-Nr. I.11
19	1 St.	Verbindungsbrücke 5-pol. für PE-Klemme 2,5 mm <sup>2</sup> , passend zu Seite 4, Pos.-Nr. I.11 (nur falls erforderlich)



\*) Anstelle dieser Montageplatte kann auch je eine der in den Ausbildungsbetrieben vorhandenen Montageplatten 400 x 400 mm und 200 x 400 mm verwendet werden.



Ecken ausgeklinkt und nach dem Biegen verschweißt, so dass keine vorspringenden Kanten entstehen.

Bitte beachten: Zeichnung ist nicht maßstäblich

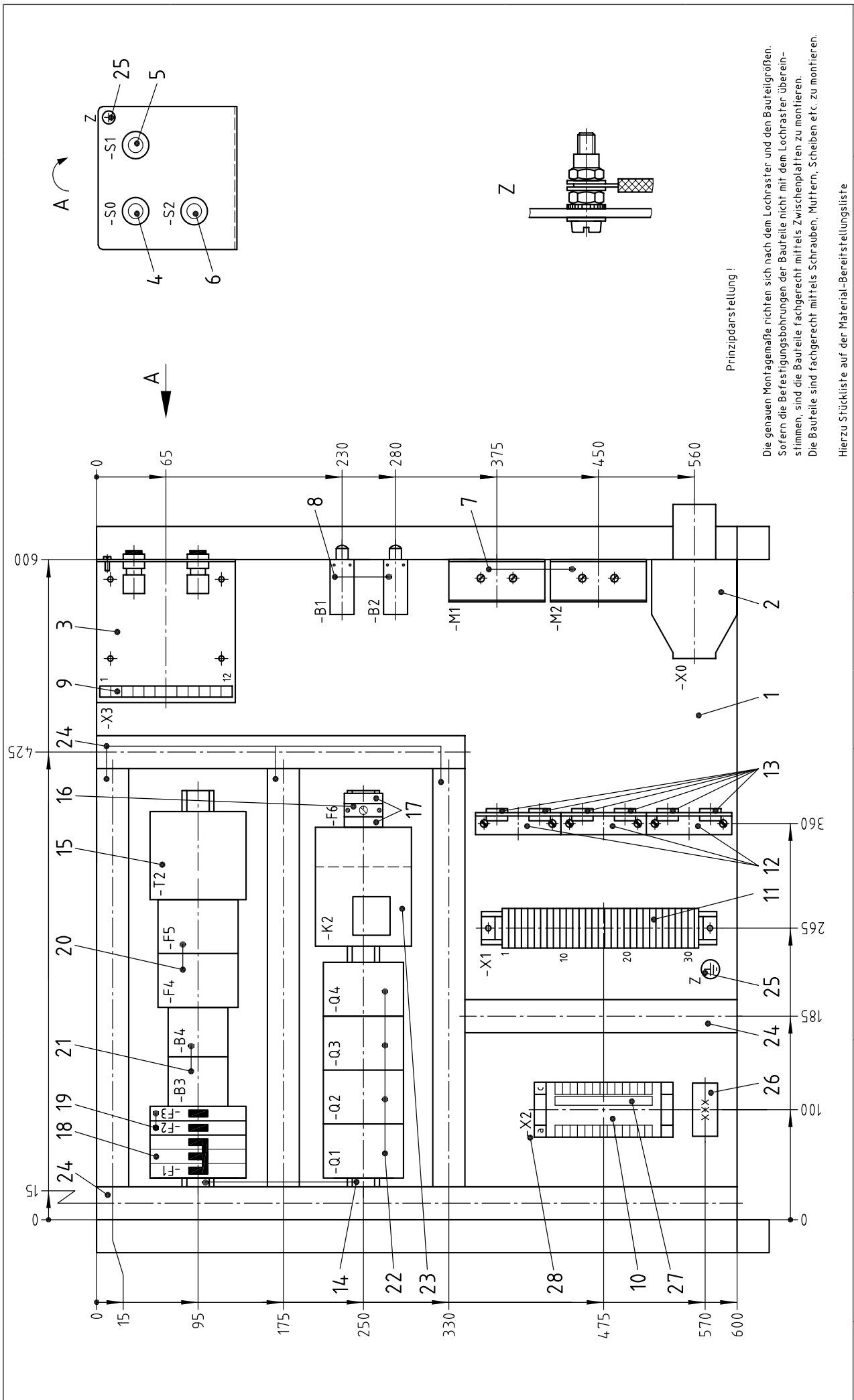
9	3 St.	Zahnscheibe		St	A4,3
8	23 St.	Scheibe	ISO 7089	200 HV	4
7	13 St.	Sechskantmutter	ISO 4032	5	M4
6	10 St.	Zylinderschraube	ISO 1207	5.8	M4 x 40
5	3 St.	Zylinderschraube	ISO 1207	5.8	M4 x 10
4	1 St.	Montageplatte		DC01-A	BI 1,5 x 255 x 655 DIN EN 10131
3	1 St.	Montageplatte		DC01-A	BI 1,5 x 455 x 655 DIN EN 10131
2	2 St.	Fuß		S235J0	Hohlprofil 30 x 30 x 2,6 x 300 DIN 59411
1	2 St.	Standrohr		S235J0	Hohlprofil 30 x 30 x 2,6 x 600 DIN 59411
Pos.-Nr.	Menge	Bezeichnung	Norm	Werkstoff	Halbzeug

IHK

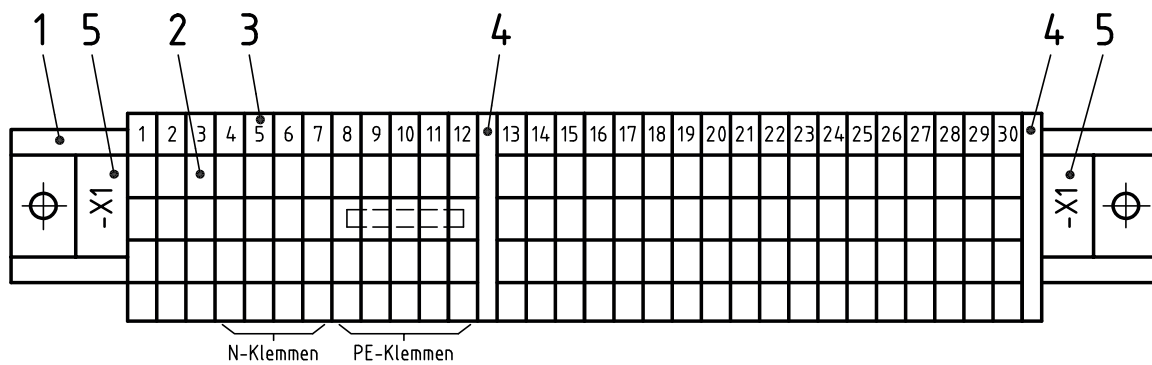
Abschlussprüfung Sommer 2023

Praktische Prüfung  
Bereitstellungsunterlagen  
Gesamtzeichnung Prüfungsgestell

Elektroanlagenmonteur/-in

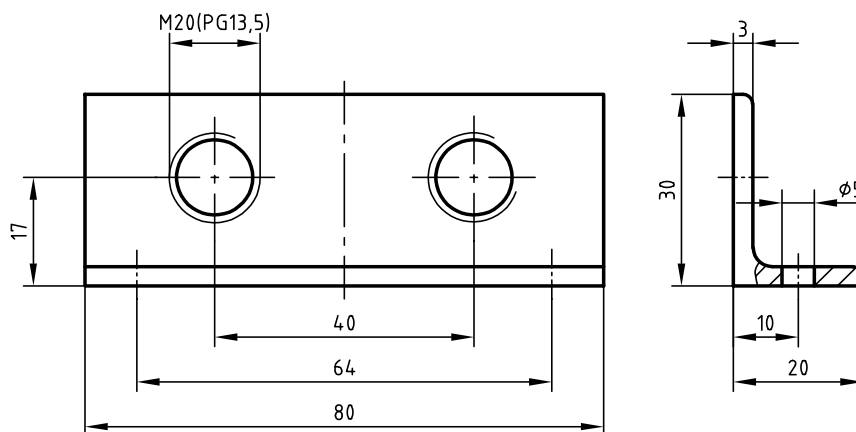


<b>IHK</b>	Abschlussprüfung Sommer 2023	Praktische Prüfung Bereitstellungsunterlagen Vormontagezeichnung
	<b>Elektroanlagenmonteur/-in</b>	

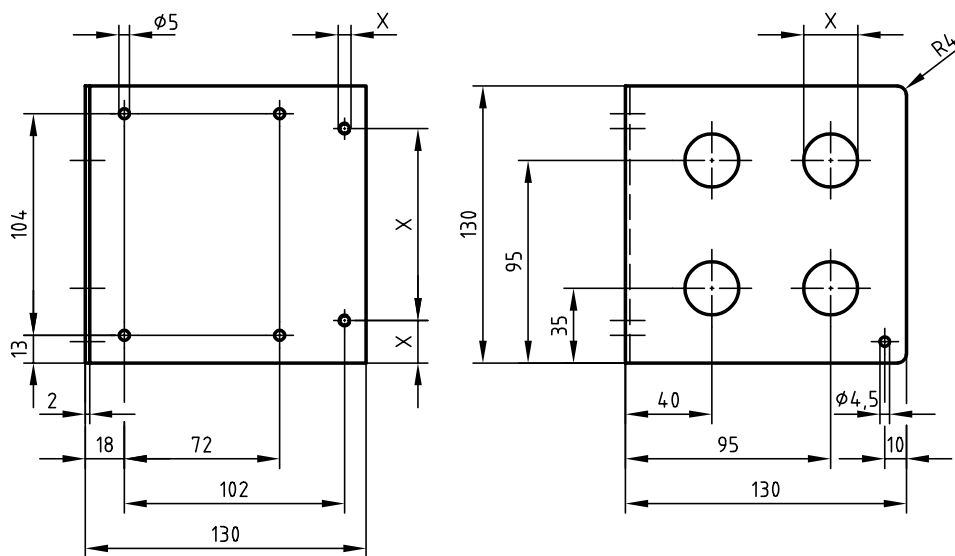


Aufbau der Reihenklemmenleiste entsprechend Klemmenausführung

6

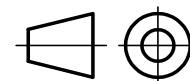


7



Maß X richtet sich nach vorhandenen Bauteilen

Bitte beachten:  
Zeichnung ist nicht maßstäblich



7	1 St.	Winkel (Bedientafel)	DIN EN 10131	DC01-A	BI 2 × 130 × 270
6	3 St.	Einführungswinkel	DIN 1029	S235J0	Winkel 30 × 20 × 3 × 81
5	2 St.	Endwinkel			
4	2 St.	Endplatte			
3	32 St.	Bezeichnungsschild			Nrn. 1-30, 2 × -X1-Bezeichnung
2	30 St.	Reihenklemme			davon 4 N- u. 5 PE-Klemmen, 2,5 mm <sup>2</sup> , ca. 5 mm breit
1	1 St.	Tragschiene	DIN EN 60715		Länge ca. 240 mm
Pos.-Nr.	Menge	Bezeichnung	Norm	Werkstoff	Halbzeug/Bemerkungen

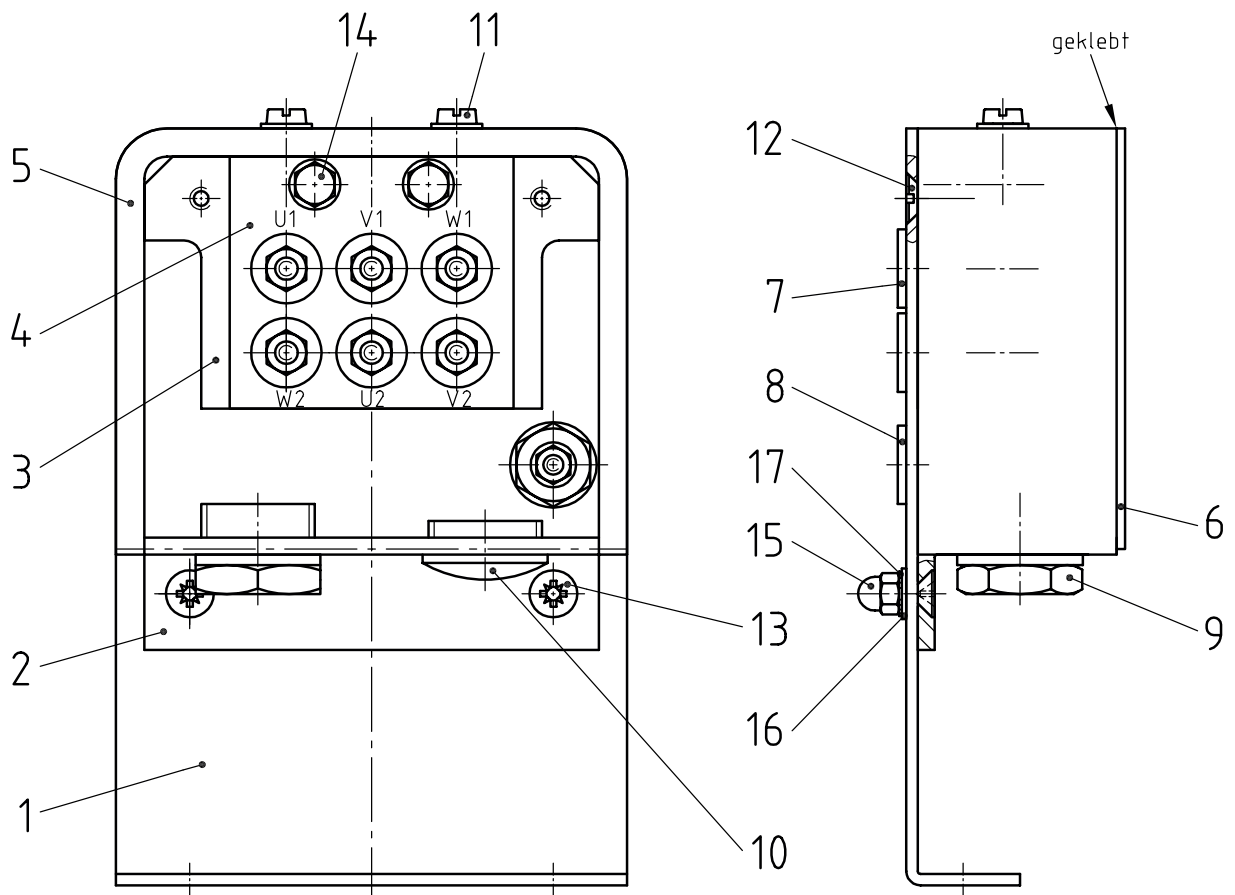
IHK

Abschlussprüfung Sommer 2023

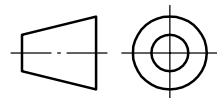
Praktische Prüfung  
Bereitstellungsunterlagen  
Einzelteilzeichnungen Vormontage

Elektroanlagenmonteur/-in





Bitte beachten: Zeichnung ist nicht maßstäblich



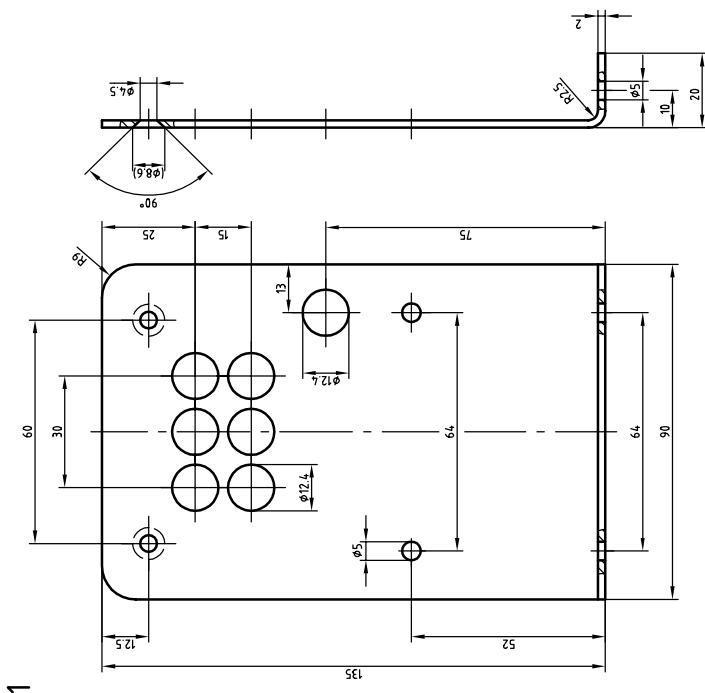
18	3 St.	Brücke			(nicht abgebildet)
17	2 St.	Fächerscheibe		FSt	A4,3
16	6 St.	Scheibe	ISO 7089	200 HV	4
15	2 St.	Hutmutter	DIN 1587	6	M10
14	2 St.	Sechskantschraube	ISO 4017	8.8	M4 × 16
13	2 St.	Senkschraube	ISO 7046-1	4.8	M4 × 10-H
12	2 St.	Senkschraube	ISO 2009	4.8	M4 × 10
11	2 St.	Zylinderschraube	ISO 1207	4.8	M4 × 10
10	1 St.	Blindstopfen			M20 (PG 13,5)
9	1 St.	Membrannippel/Würgenippel			M20 (PG 13,5)
8	1 St.	Sicherheitsbuchse			z. B. Firma Multi-Contact, Typ MSLB 4-G o. ä.
7	6 St.	Sicherheitsbuchse			z. B. Firma Multi-Contact, Typ SLB 4-G o. ä.
6	1 St.	Abdeckung	DIN 16957	PMMA, glasklar	Tafel 1,5 × 75 × 90
5	1 St.	Rahmen	DIN 16927	PVC	Tafel 5 × 30 × 230
4	1 St.	Klemmplatte	DIN 16927	PVC	Tafel 10 × 45 × 50
3	1 St.	Trägerplatte	DIN 16927	PVC	Tafel 10 × 45 × 80
2	1 St.	Einführungswinkel	DIN EN 10131	DC01-A	Bl 2 × 52 × 80
1	1 St.	Grundplatte	DIN EN 10131	DC01-A	Bl 2 × 90 × 160
Pos.-Nr.	Menge	Bezeichnung	Norm	Werkstoff	Halbzeug/Bemerkungen

**IHK**

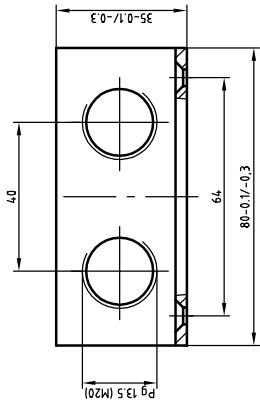
Abschlussprüfung Sommer 2023

**Praktische Prüfung  
Bereitstellungsunterlagen  
Gesamtzeichnung Motorklemmbrett**

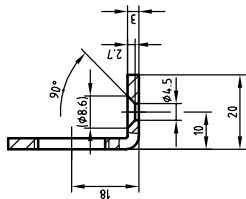
**Elektroanlagenmonteur/-in**



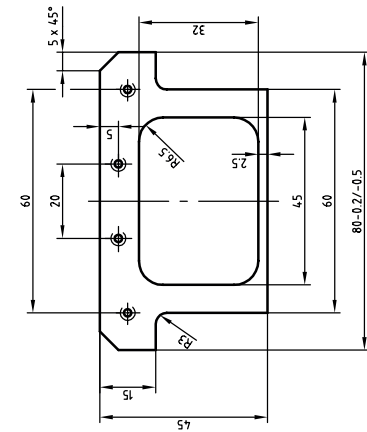
1



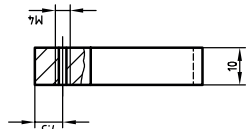
2



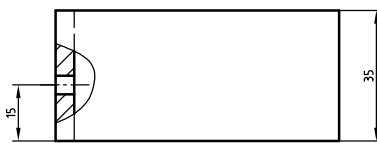
3



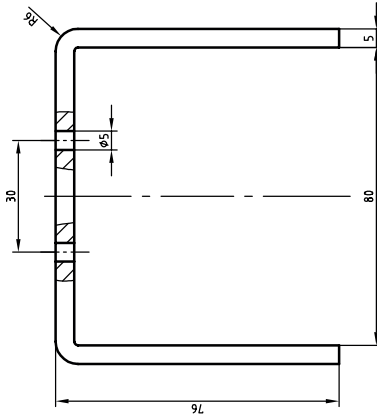
4



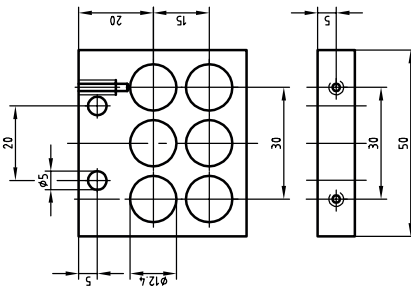
5



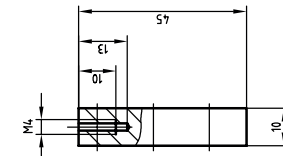
6



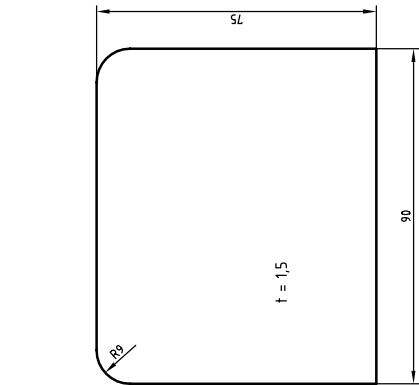
7



8



9



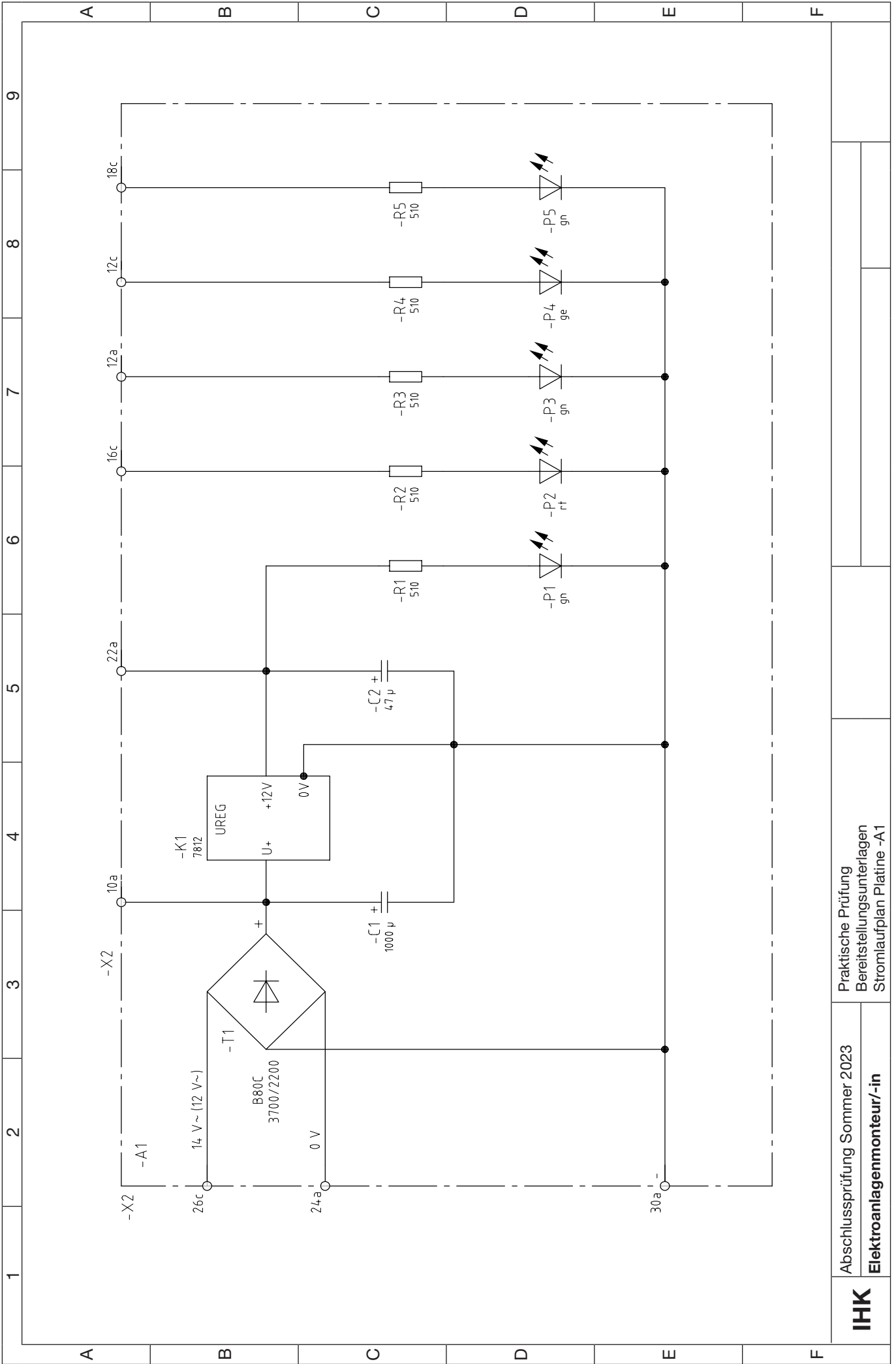
10

Allgemeintoleranz nach ISO 2768

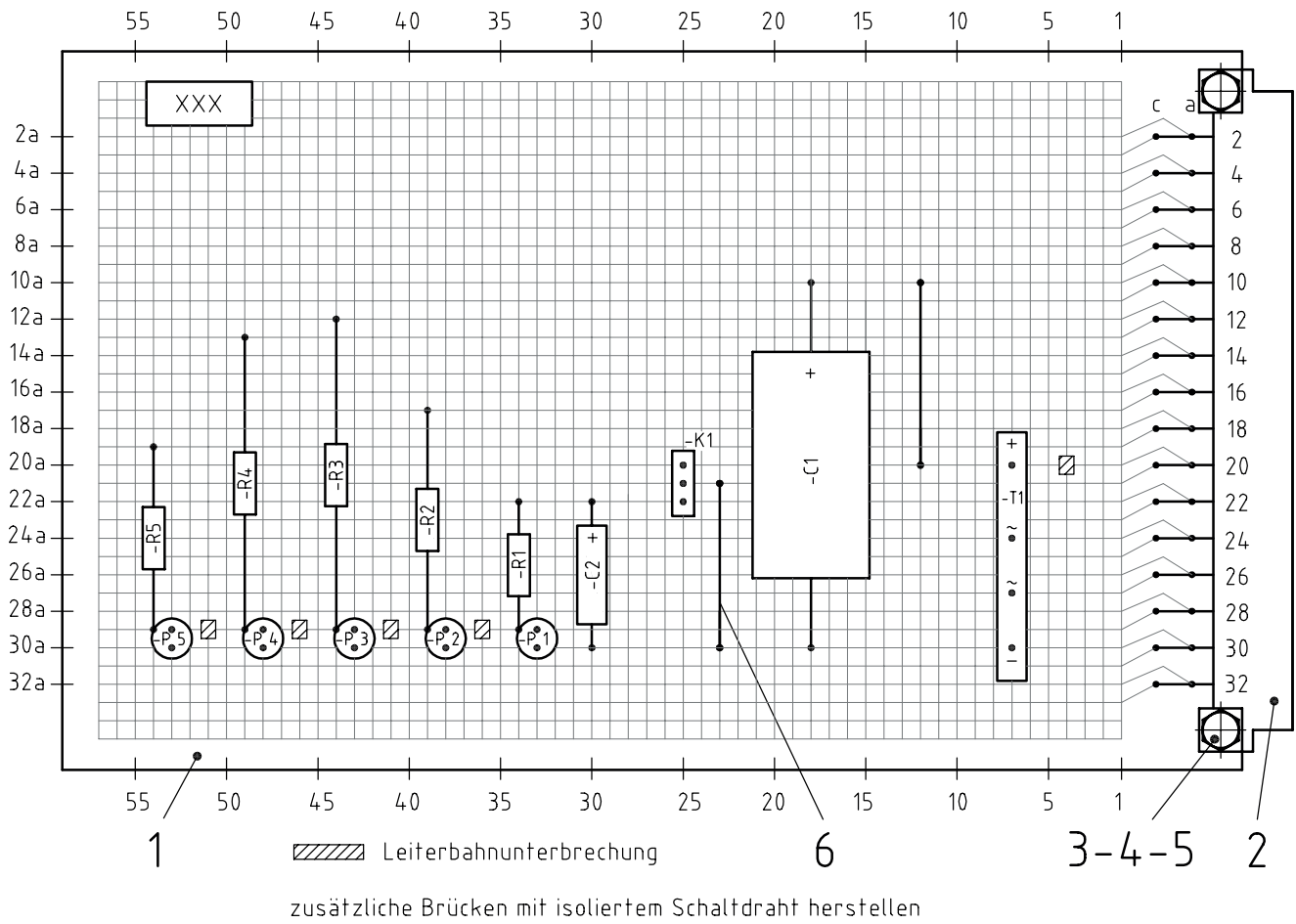
Toleranz-Klasse	von	über	über	über
grob	±0.2	±0.3	±0.5	±0.8 ±1.2
	0.5	3	6	30 120
	bis	bis	bis	bis
	3	6	30	120 4.00

Bitte beachten: Zeichnung ist nicht maßstäblich





# Bestückungsseite



14	1 St.	-P4	LED	1,6-2 V/20 mA		gelb, Ø 3 mm
13	1 St.	-P2	LED	1,6-2 V/20 mA		rot, Ø 3 mm
12	3 St.	-P1, -P3, -P5	LED	1,6-2 V/20 mA		grün, Ø 3 mm
11	5 St.	-R1 bis -R5	Schichtwiderstand	510 Ω ± 10 %, 0,25 W		
10	1 St.	-C2	Elektrolytkondensator	47 µF/50 V		
9	1 St.	-C1	Elektrolytkondensator	1000 µF/40 V		
8	1 St.	-K1	Festspannungsregler	7812, 1 A		
7	1 St.	-T1	Brückengleichrichter	B80C 3700/2200		
6	0,5 m		Draht		Kupfer verzinnt	Ø 0,8 mm/Ø 0,6 mm
5	2 St.		Scheibe	ISO 7089 (DIN 125)	200 HV	2,5
4	2 St.		Sechskantmutter	ISO 4032 (DIN 934)		M2,5
3	2 St.		Zylinderschraube	ISO 1207 (DIN 84)	5.8	M2,5 × 10
2	1 St.		Stiftleiste	nach DIN 41612	D	32-pol.
1	1 St.		Leiterplatte	nach DIN 41612	D	≥ 36 Bahnen, für Pos.-Nr. 2
Pos.-Nr.	Menge	Kennz.	Bezeichnung	Typ/Wert/Norm	Bauform/Werkstoff	Bemerkung/Halbzeug

## IHK

Abschlussprüfung Sommer 2023

**Praktische Prüfung**  
**Bereitstellungsunterlagen**  
**Gesamtzeichnung Platine -A1**

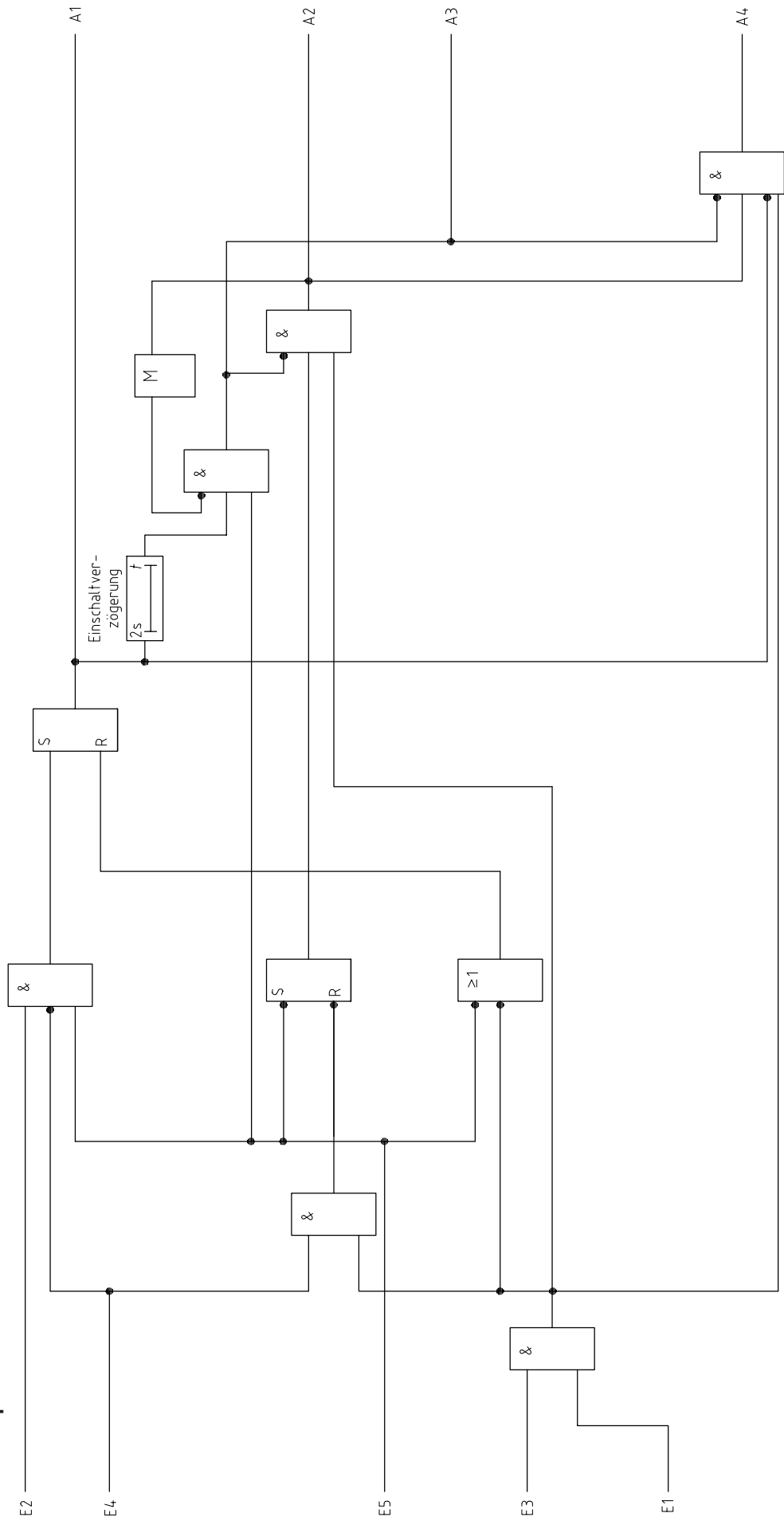
**Elektroanlagenmonteur/-in**

### 1 Allgemein

Das nachfolgend beschriebene Steuerungsprogramm ist in die vom Ausbildungsbetrieb bereitgestellte Kleinsteuerung einzuprogrammieren. **Dazu ist der unter 2 dargestellte Funktionsplan auf die bereitgestellte Kleinsteuerung umzusetzen.** Dokumentationen hierzu sind dem Prüfling auszuhändigen. Der Prüfling hat sich mit der vom Ausbildungsbetrieb bereitgestellten Kleinsteuerung vertraut zu machen.

**Die einwandfreie Funktion der programmierten Kleinsteuerung ist vor der Prüfung in geeigneter Weise zu testen!**  
**Die Kleinsteuerung ist bereits programmiert zur Prüfung mitzubringen.**

### 2 Funktionsplan



<b>IHK</b> Abschlussprüfung Sommer 2023	Vor- und Familienname:	
	Prüflingsnummer:	Datum:
<b>Praktische Prüfung Bereitstellungsunterlagen Unterweisungsnachweis</b>	<b>Elektroanlagenmonteur/-in</b>	

**1 Allgemein**

Zum Schutz gegen elektrischen Schlag bei der Inbetriebnahme, Fehlersuche und Messung an unter Spannung stehenden Anlagen und Betriebsmitteln ist jeder Prüfling vor Beginn der Prüfung vom Ausbildungsbetrieb in den Gefahren zu unterweisen.

Zur Dokumentation der Sicherheitsunterweisung kann ein firmeninternes Formular oder dieses verwendet werden. Die Sicherheitsunterweisung darf nicht länger als sechs Monate zurückliegen.

**2 Inhalt der Unterweisung in Stichworten**

---

---

---

---

---

---

---

---

---

---

---

---

---

---

---

---

---

---

---

---

---

---

---

---

Durch meine Unterschrift bestätige ich, dass ich den Prüfling in den Gefahren beim Arbeiten an elektrischen Anlagen und Betriebsmitteln unterwiesen habe und dieser seine Befähigung in der Praxis nachgewiesen hat.

\_\_\_\_\_  
Datum

\_\_\_\_\_  
Unterschrift/Stempel des Unterweisenden

Durch meine Unterschrift bestätige ich, dass ich von den geltenden Vorschriften Kenntnis genommen habe und dass ich in den Gefahren beim Arbeiten an elektrischen Anlagen und Betriebsmitteln unterwiesen wurde. Die Vorschriften werde ich beachten und einhalten.

\_\_\_\_\_  
Datum

\_\_\_\_\_  
Unterschrift des Prüflings