

Abschlussprüfung Teil 2

Industriemechaniker/-in Produktionstechnik

Berufs-Nr.

4024

Arbeitsauftrag

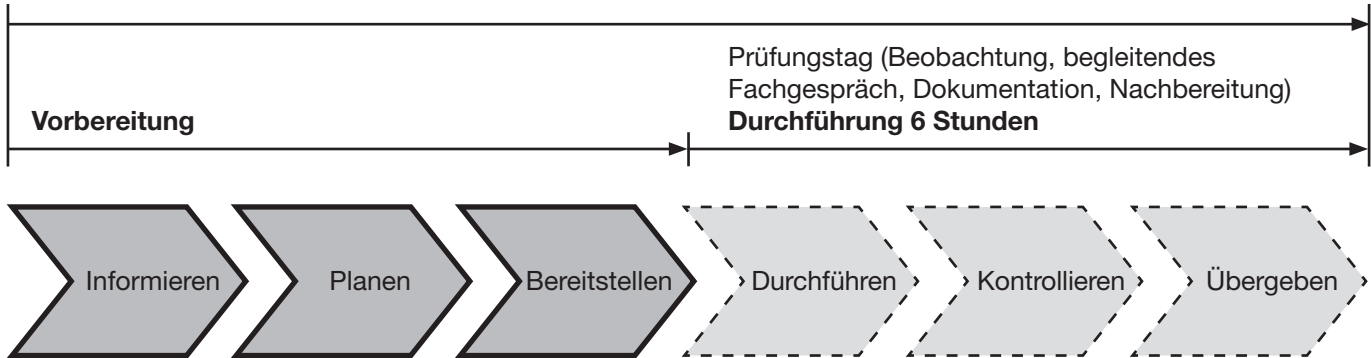
Bereitstellungsunterlagen für
den Ausbildungsbetrieb

Prüfungsunterlagen für den Prüfling

Sommer 2023

S23 4024 B

Praktische Arbeitsaufgabe 14 Stunden



Alle Informationen in diesem Heft erhalten die Prüflinge, Ausbildungs- und Prüfungsbetriebe zur **Vorbereitung** (Informieren, Planen, Bereitstellen) der praktischen Arbeitsaufgabe.

Zur ganzheitlichen und an die Arbeitsaufgabe angepassten Bereitstellung sind folgend aufgeführte Unterlagen in diesem Heft enthalten:


- Materialbereitstellungsliste (ggf. mit Skizzen, Zeichnungen zur Vorfertigung von Einzelteilen etc.)
- Bereitstellung des Ausbildungsbetriebs (Notizen zur Bereitstellung)
- Vorschlag zur Bereitstellung im Prüfungsbetrieb (Standardliste)

sowie

- Information zur Durchführung (Prüfungstag) der praktischen Arbeitsaufgabe
- Beschreibung des Arbeitsauftrags zur Durchführung der praktischen Arbeitsaufgabe^{*)}
- Zeichnungen zur Durchführung der praktischen Arbeitsaufgabe^{*)}

^{*)} Anhand dieser Unterlagen muss die praktische Arbeitsaufgabe **am Prüfungstag** durchgeführt werden. Bitte beachten Sie, dass hierfür eine am Arbeitsauftrag anteilige Vorfertigung über die Materialbereitstellungsliste und/oder Zeichnungen ausgewiesen sein kann.

Allgemein

Die Halbzeuge müssen den angegebenen **Normen**¹⁾ entsprechen. Bei der Vorbereitung sind die abgebildeten Allgemeintoleranzen zu beachten (geschnittene Oberflächen $\sqrt{Rz\ 16}$). Unterstrichene Maße sind Rohmaße, die in der Prüfung noch verändert werden. Für die Oberflächen der mit Stern* gekennzeichneten Maße gilt $\sqrt{}$. Bei zeichnerischen Darstellungen gilt die Projektionsmethode 1 ()

Allgemeintoleranzen nach ISO 2768

Toleranzklasse	von 0,5 bis 3	über 3 bis 6	über 6 bis 30	über 30 bis 120	über 120 bis 400
mittel	±0,1	±0,1	±0,2	±0,3	±0,5

¹⁾ **EN 10278 zulässige Breiten- und Dicken-Abweichungen für Flach-/Vierkantstähle nach ISO-Toleranzfeld h11;
EN 10278 zulässige Nenndurchmesser-Abweichungen für Rundstähle nach ISO-Toleranzfeld h11**

Die Bohrvorrichtung muss nach den beiliegenden Zeichnungen, Seiten 5 bis 11, montiert zur Prüfung mitgebracht werden (Einzelteile vorgefertigt nach den Seiten 5 bis 11).

I Halbzeuge, die für jeden Prüfling bereitgestellt werden müssen:

1.	1	Flachstahl	200* × 12* × 235	EN 10278	S235JRC+C	vorgef. nach Pos.-Nr. 1
2.	1	Flachstahl	50* × 25* × 195	EN 10278	S235JRC+C	vorgef. nach Pos.-Nr. 2
3.	1	Flachstahl	80* × 20* × 30	EN 10278	S235JRC+C	vorgef. nach Pos.-Nr. 3
4.	1	Flachstahl	60* × 35* × 68	EN 10278	S235JRC+C	vorgef. nach Pos.-Nr. 4
5.	1	Flachstahl	50* × 30* × 65	EN 10278	S235JRC+C	vorgef. nach Pos.-Nr. 5
6.	1	Flachstahl	50* × 10* × 70	EN 10278	S235JRC+C	vorgef. nach Pos.-Nr. 6
7.	1	Flachstahl	50* × 10* × 70	EN 10278	S235JRC+C	vorgef. nach Pos.-Nr. 7
8.	1	Flachstahl	60* × 5* × 80	EN 10278	S235JRC+C	vorgef. nach Pos.-Nr. 10
9.	1	Flachstahl	50* × 12* × 85	EN 10278	S235JRC+C	vorgef. nach Pos.-Nr. 11
10.	1	Vierkantstahl	30* × 73,5	EN 10278	S235JRC+C	vorgef. nach Pos.-Nr. 12
11.	1	Flachstahl	60* × 12* × 80	EN 10278	S235JRC+C	vorgef. nach Pos.-Nr. 13
12.	1	Flachstahl	25* × 15* × 152	EN 10278	S235JRC+C	vorgef. nach Pos.-Nr. 14
13.	1	Blech	1* × 100 × 130	EN 10131	DC01 – A	vorgef. nach Pos.-Nr. 15
14.	1	Vierkantstahl	12* × 170	EN 10278	S235JRC+C	vorgef. nach Pos.-Nr. 16
15.	1	Hohlprofil	80* × 40* × 3–118	EN 10219	S235JR	vorgef. nach Pos.-Nr. 18
16.	1	Rundstahl	30* × 24	EN 10278	11SMn30+C	vorgef. nach Pos.-Nr. 20
17.	1	Sechskantstahl	19* × 60	EN 10278	11SMn30+C	vorgef. nach Pos.-Nr. 21
18.	1	Rundstahl	35* × 11	EN 10278	11SMn30+C	vorgef. nach Pos.-Nr. 22
19.	1	Rundstahl	12* × 56	EN 10278	11SMn30+C	vorgef. nach Pos.-Nr. 24
20.	1	Rundstahl	12* × 115	EN 10278	11SMn30+C	vorgef. nach Pos.-Nr. 25
21.	1	Rundstahl	5* × 40	EN 10278	11SMn30+C	vorgef. nach Pos.-Nr. 26

II Neue Halbzeuge, die für jeden Prüfling bereitgestellt werden müssen:

1.	1	Vierkantstahl	16* × 55	EN 10278	S235JRC+C	
2.	1	Rundstahl	40* × <u>25</u>	EN 10278	11SMn30+C	
3.	3	Rundstahl	30* × <u>73</u>	EN 10278	11SMn30+C	vorgef. nach Skizze 1

III Norm- und Zubehörteile, die für jeden Prüfling bereitgestellt werden müssen:

1.	1 Zylinderstift	5 × 28 – A	ISO 8734	4.8	
2.	2 Zylinderschraube	M5 × 8	ISO 4762	8.8	
3.	18 Zylinderschraube	M5 × 12	ISO 4762	8.8	
4.	2 Zylinderschraube	M5 × 16	ISO 4762	8.8	
5.	2 Zylinderschraube	M5 × 20	ISO 4762	8.8	
6.	1 Sechskantmutter	M5	ISO 4032	8	
7.	3 Sechskantmutter	M8	ISO 4032	8	
8.	2 Scheibe	5	ISO 7090	200 HV	
9.	3 Scheibe	8	ISO 7090	200 HV	
10.	2 Spannstift	5 × 20	ISO 13337	St	(leichte Ausführung)
11.	1 Klemmhebel	M5 × 12			
12.	1 Kennzeichnungsschild				z. B. Klebeetikett oder Al-Schild, selbstklebend

IV Bauteile Steuerungstechnik, die für jeden Prüfling bereitgestellt werden müssen:

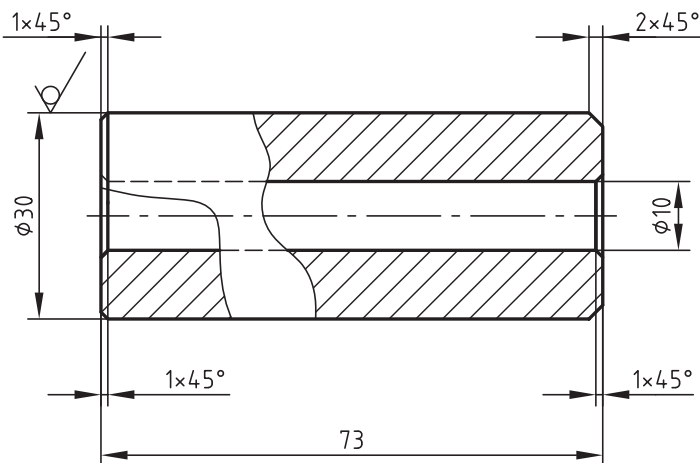
Die Bauteile und das Zubehör für die Variante „Pneumatische Steuerung“ oder „Elektropneumatische Steuerung“ sind anhand der Zeichnungen (Schaltpläne) zur Durchführung der praktischen Arbeitsaufgabe bereitzustellen.

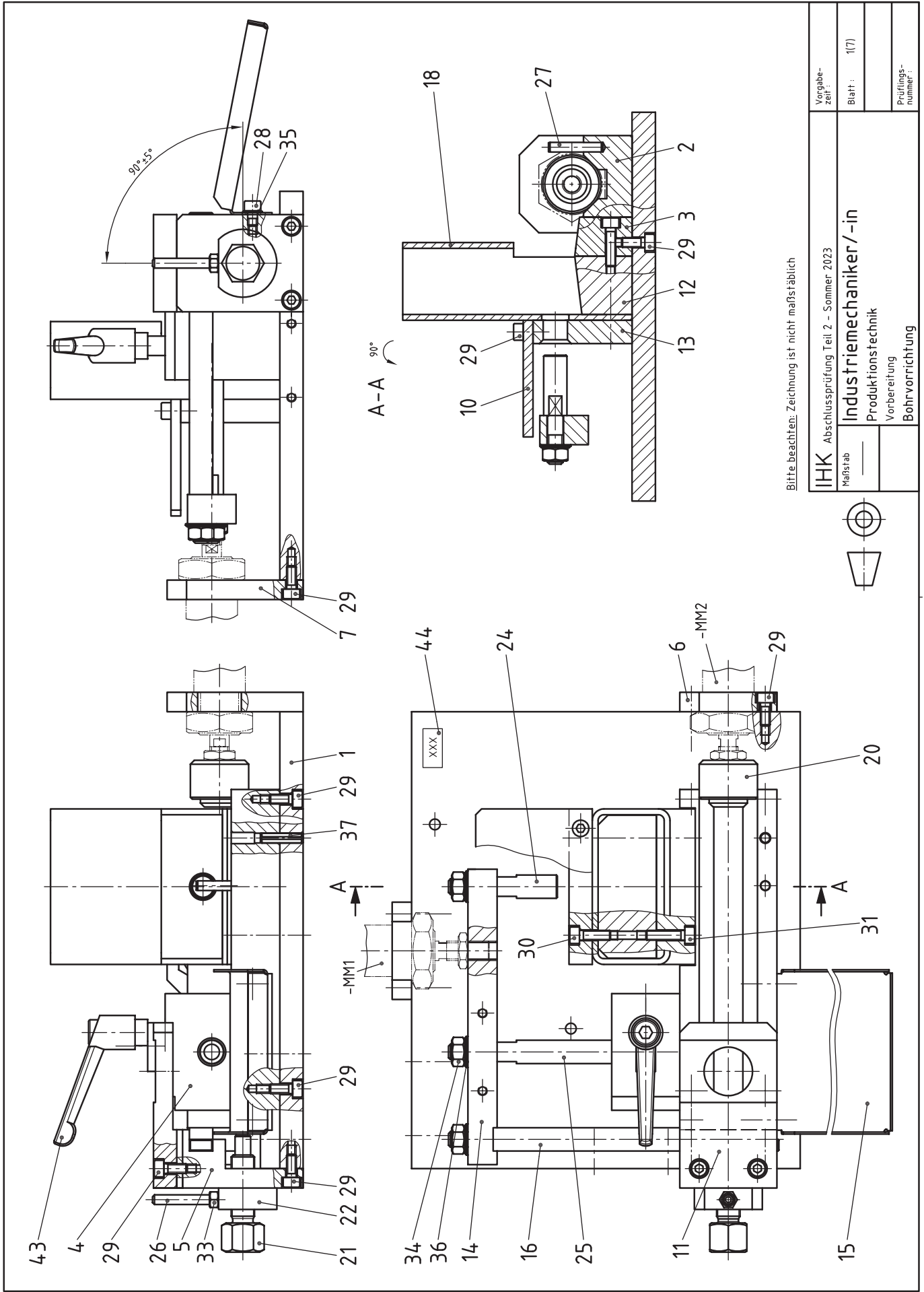
Hinweise:

1. Die Montageplatte (siehe Vorbereitung Montageplatte) soll eine Schnellmontage der Bauteile gestatten, z. B. Schnellschraubverbindung durch Rändelmutter oder Steck- bzw. Klippmontage. Die Bauteile sind mit Steckverschraubungen und ggf. mit Geräuschkämpfern bereitzustellen.
2. Für die Variante „Elektropneumatische Steuerung“ können Aderleitungen anschlussfertig und abgelängt bereitgestellt werden. Verbindungsbrücken für Reihenklammen siehe Klemmenbelegung.

Anstelle der aufgeführten Positionen können vergleichbare Werkstoffe für Halbzeuge bzw. Normteile mit für die Anwendung ausreichenden Eigenschaften verwendet werden.

Skizze 1 

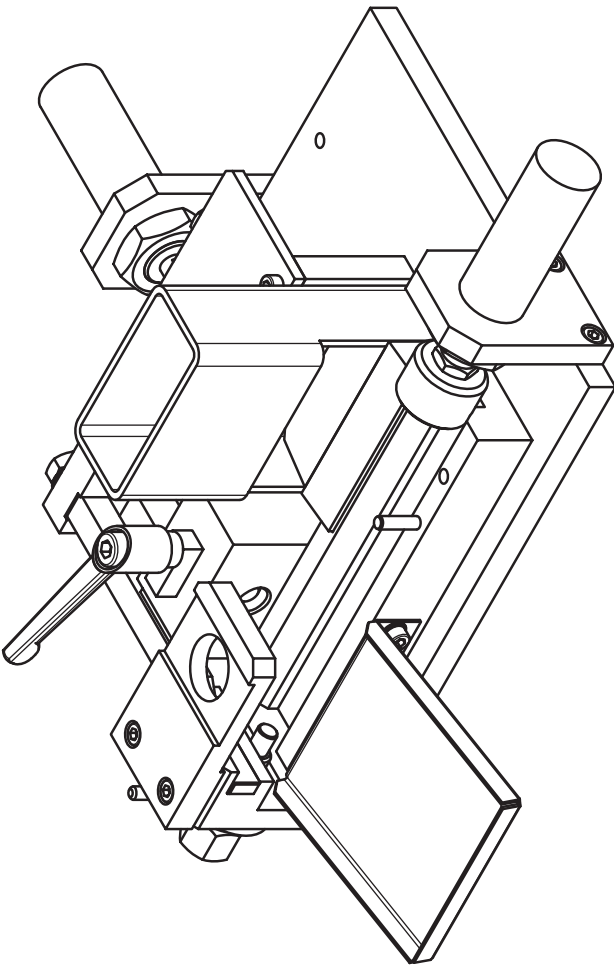




Bitte beachten: Zeichnung ist nicht maßstäblich

IHK Maßstab	Abschlussprüfung Teil 2 – Sommer 2023		Vorgabezeit:
	Industriemechaniker/-in		Blatt: 1(7)
	Produktionstechnik		Prüfungsnummer:
	Vorbereitung		
	Bohrvorrichtung		

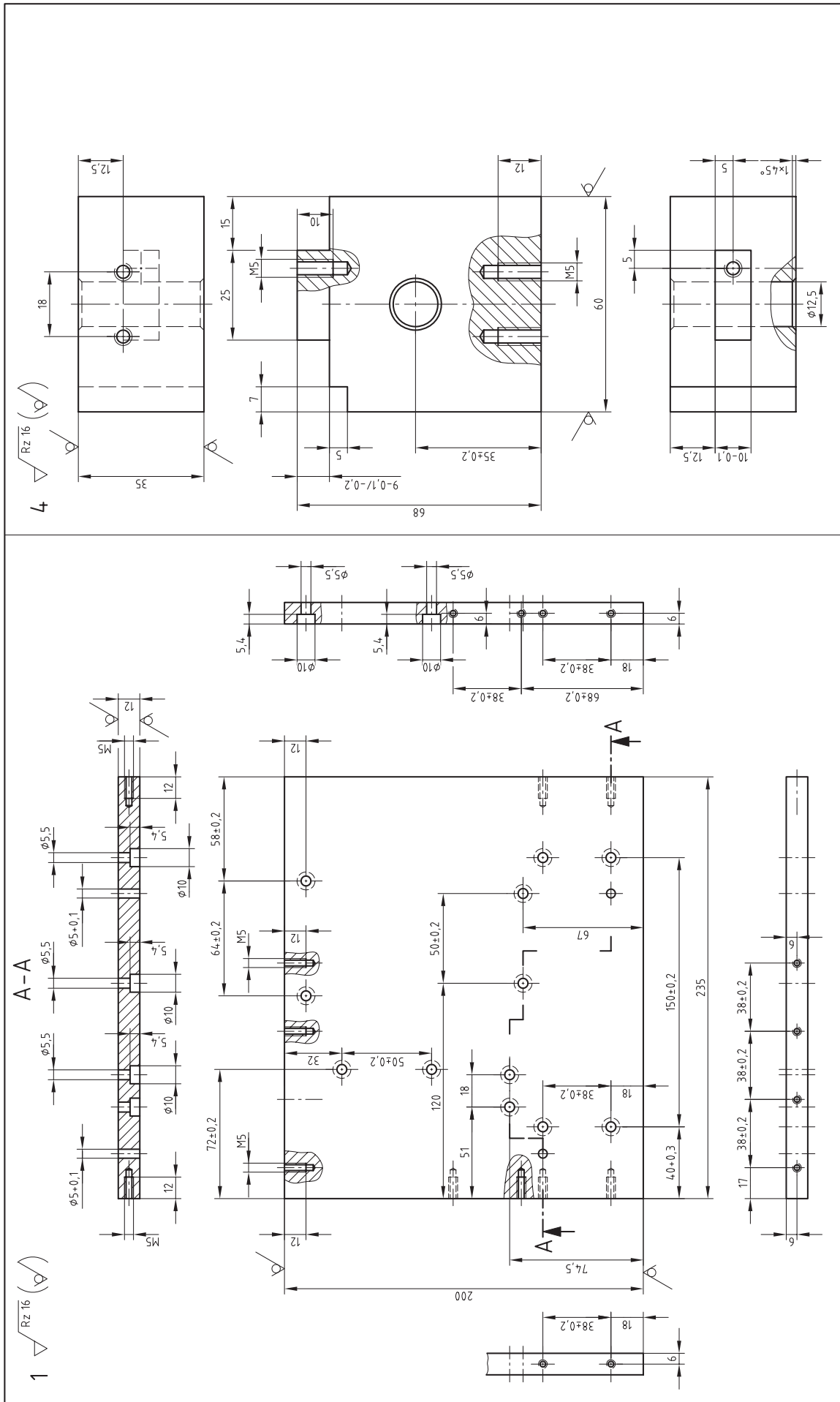




Bitte beachten: Zeichnung ist nicht maßstäblich

44	1	Kennzeichnungsschild			
43	1	Klemmhebel M5x12			
42					
41					
40					
39					
38					
37	2	Spannstift 5x20	ISO 13337	Sf	
36	3	Scheibe 8	ISO 7090	200 HV	
35	2	Scheibe 5	ISO 7090	200 HV	
34	3	Sechskantmutter M8	ISO 4032	8	
33	1	Sechskantmutter M5	ISO 4032	8	
32					
31	2	Zylinderschraube M5x20	ISO 4762	8.8	
30	2	Zylinderschraube M5x16	ISO 4762	8.8	
29	18	Zylinderschraube M5x12	ISO 4762	8.8	
28	2	Zylinderschraube M5x8	ISO 4762	8.8	
27	1	Zylinderstift 5x28-A	ISO 8734	Sf	
26	1	Hebel			11SMn30+C Rd 5x40 EN 10278
25	1	Auswerfer			11SMn30-C Rd 12x115 EN 10278
24	1	Schieber			11SMn30+C Rd 12x56 EN 10278
23					
22	1	Konterscheibe			11SMn30+C Rd 35x11 EN 10278
21	1	Anschlagschraube			11SMn30-C 6kt 19x60 EN 10278
20	1	Druckstück			11SMn30+C Rd 30x24 EN 10278
19					
18	1	Magazin			S235JR Hohlprofil 80x40x3-118 EN 10219
17					
16	1	Schieber			S235JRC+C 4kt 12x170 EN 10278
15	1	Auffangschale			DC01+A Bl 1x100x130 EN 10131
14	1	Brücke			S235JRC+C Fl 25x15x152 EN 10278
13	1	Klemmplatte			S235JRC+C Fl 60x12x80 EN 10278
12	1	Magazinhalter			S235JRC+C 4kt 30x73.5 EN 10278
11	1	Bohrplatte			S235JRC+C Fl 50x12x85 EN 10278
10	1	Abdeckung			S235JRC+C Fl 60x5x80 EN 10278
9					
8					
7	1	Zylinderhalter			S235JRC+C Fl 50x10x70 EN 10278
6	1	Zylinderhalter			S235JRC+C Fl 50x10x70 EN 10278
5	1	Anschlag			S235JRC+C Fl 50x30x65 EN 10278
4	1	Ständer			S235JRC+C Fl 60x35x68 EN 10278
3	1	Halter			S235JRC+C Fl 80x20x30 EN 10278
2	1	Führungsprisma			S235JRC+C Fl 50x25x195 EN 10278
1	1	Grundplatte			S235JRC+C Fl 200x12x235 EN 10278

Pos.-Nr./Stück	Benennung	Normblatt	Werkstoff	Halbzeug (nach Materialbereitstellungsliste)
IHK Abschlussprüfung Teil 2 – Sommer 2023 Maßstab 				
Industriemechaniker/-in Produktionstechnik Vorbereitung Bohrvorrichtung				
				Vorgabezeit:
				Blatt: 2(7)
				Prüfungsnummer:



Bitte beachten: Zeichnung ist nicht maßstäblich

IHK Abschlussprüfung Teil 2 - Sommer 2023

Maßstab: **Industriemechaniker/-in**
Produktionstechnik
Vorbereitung
Bohrvorrichtung

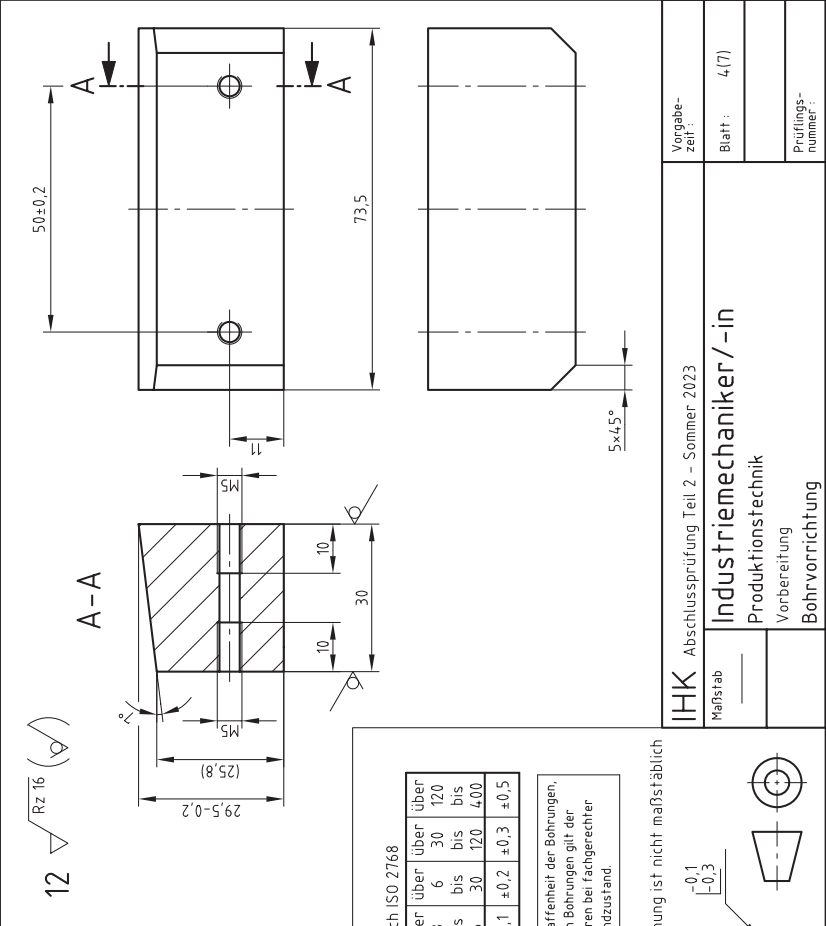
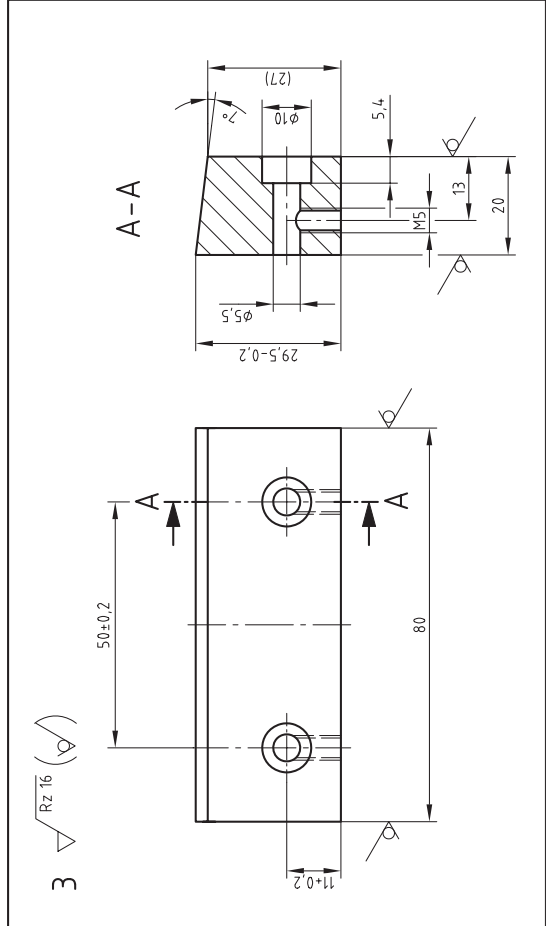
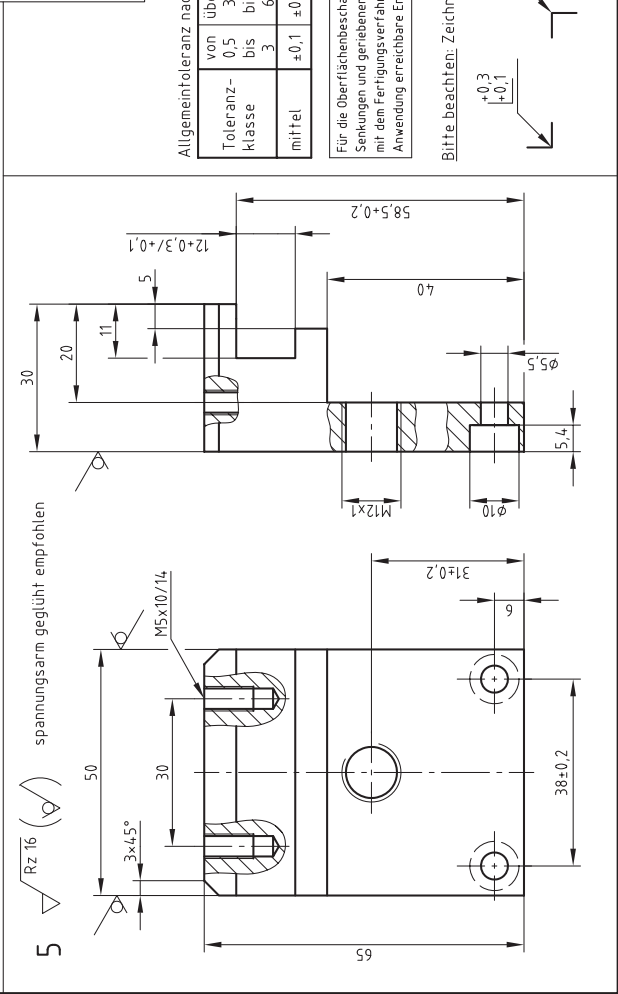
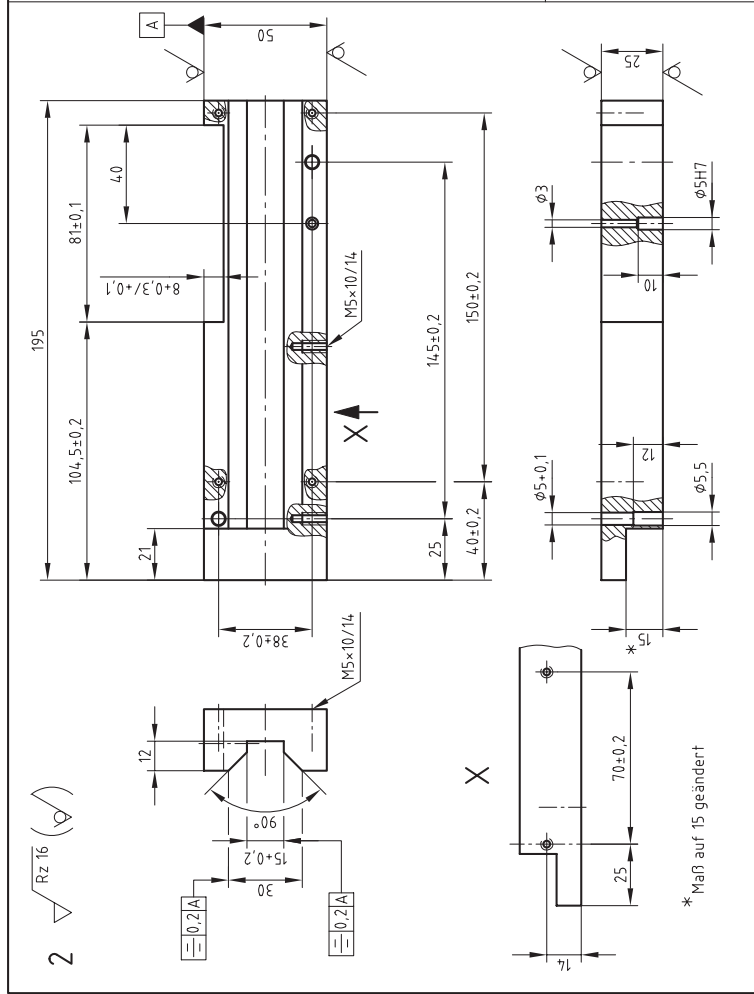
Vorgabezeit: Blatt: 3(7)
Prüfungsnummer:



Für die Oberflächenbeschaffenheit der Bohrungen, Senkungen und geriebenen Bohrungen gilt der mit dem Fertigungsverfahren bei fachgerechter Anwendung erreichbare Endzustand.

Allgemeintoleranz nach ISO 2768

Toleranzklasse	von	über	über	über
mittl	±0.1	±0.1	±0.2	±0.3
	3	6	30	120
	3	6	30	120
	0.5	3	6	30
	0.5	3	6	30
	0.5	3	6	30



Allgemeintoleranz nach ISO 2768

	von	über	über	über
Toleranz-klasse	0.5	3	6	30
mittel	±0,1	±0,1	±0,2	±0,3
mittler	±0,1	±0,1	±0,2	±0,3
über	3	6	30	120
bis	3	6	30	120
bis	3	6	30	120
bis	3	6	30	120
400	3	6	30	120
±0,5	3	6	30	120

Für die Oberflächenbeschaffenheit der Bohrungen, Senkungen und geriebenen Bohrungen gilt der mit dem Fertigungsverfahren bei fachgerechter Anwendung erreichbare Endzustand.

Bitte beachten: Zeichnung ist nicht maßstäblich

+0,3
+0,1
-0,1
-0,3

IHK Abschlussprüfung Teil 2 - Sommer 2023

Vorgabe-zell.:

Maßstab:

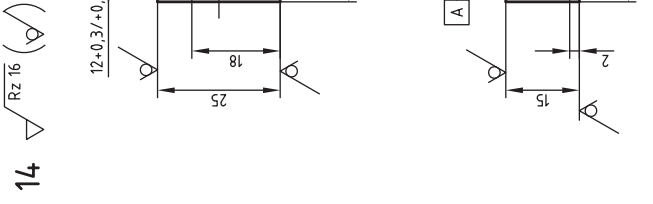
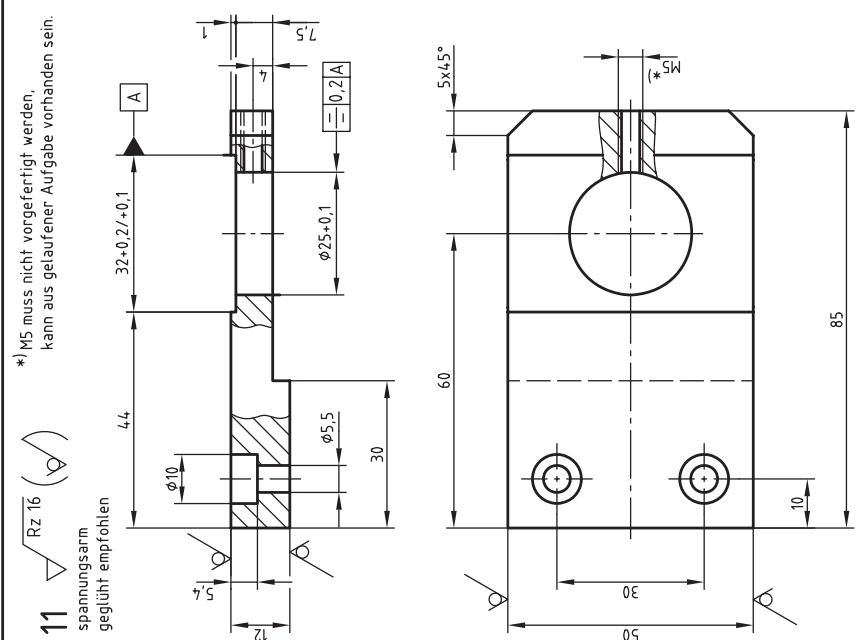
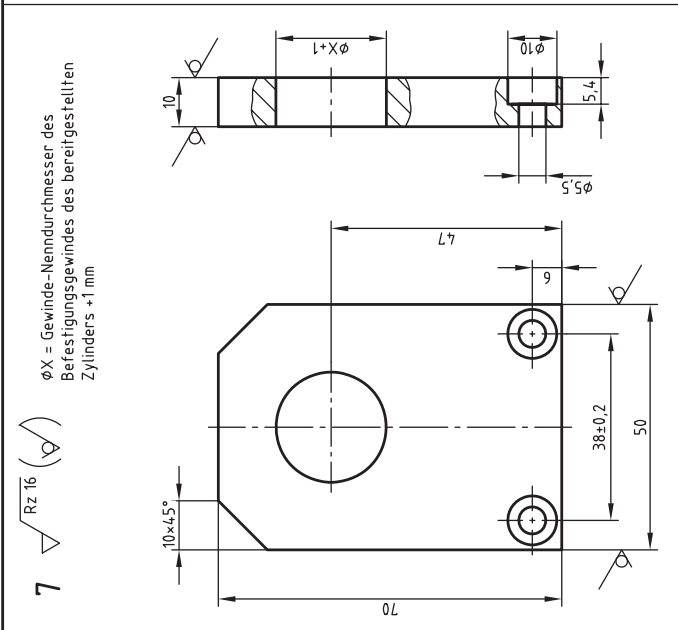
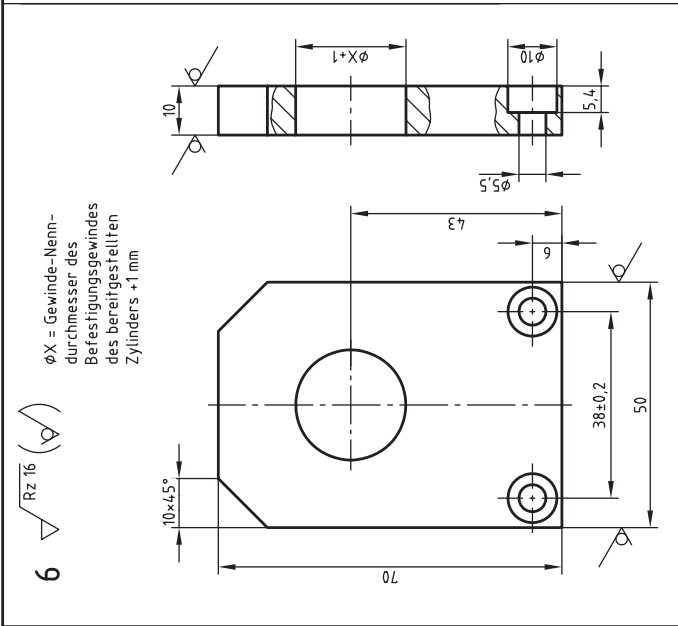
Produktionsmechaniker/-in

Blatt: 4(7)

Prüfungsnummer:

Vorbereitung

Bohrvorrichtung

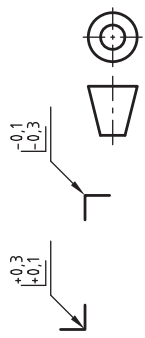


*1) Gewinde muss mit Kolbenstangengewinde des bereitgestellten Zylinders übereinstimmen.

Allgemeintoleranz nach ISO 2768

Toleranzklasse	von	über	über	über
mittel	±0,1	±0,1	±0,2	±0,3
bis Klasse 3				
bis Klasse 6				
bis Klasse 120				
bis Klasse 400				
über Klasse 120				
über Klasse 30				
über Klasse 6				
über Klasse 3				
über Klasse 0,5				

Für die Oberflächenbeschaffenheit der Bohrungen, Senkungen und geriebenen Bohrungen gilt der mit dem Fertigungsverfahren bei fachgerechter Anwendung erreichbare Endzustand.



Bitte beachten: Zeichnung ist nicht maßstäblich

IHK Abschlussprüfung Teil 2 – Sommer 2023

Maßstab _____

Industriemechaniker/-in

Produktionstechnik

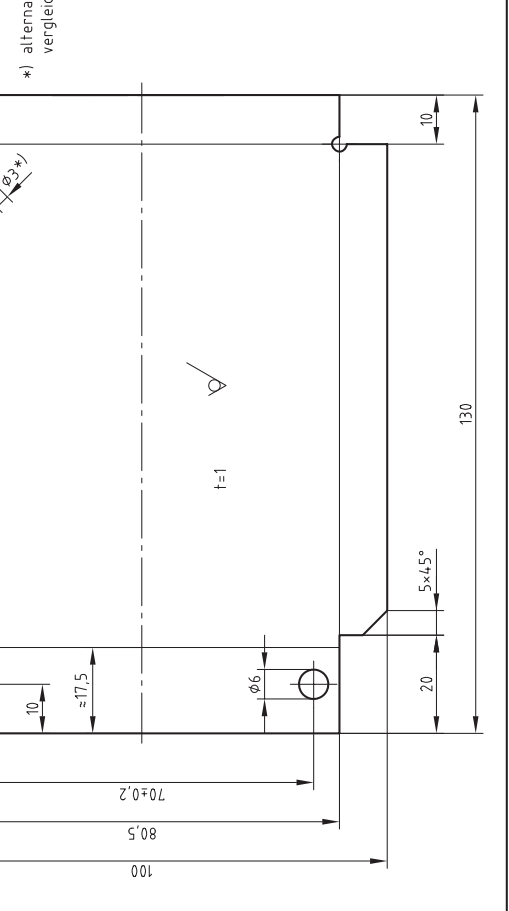
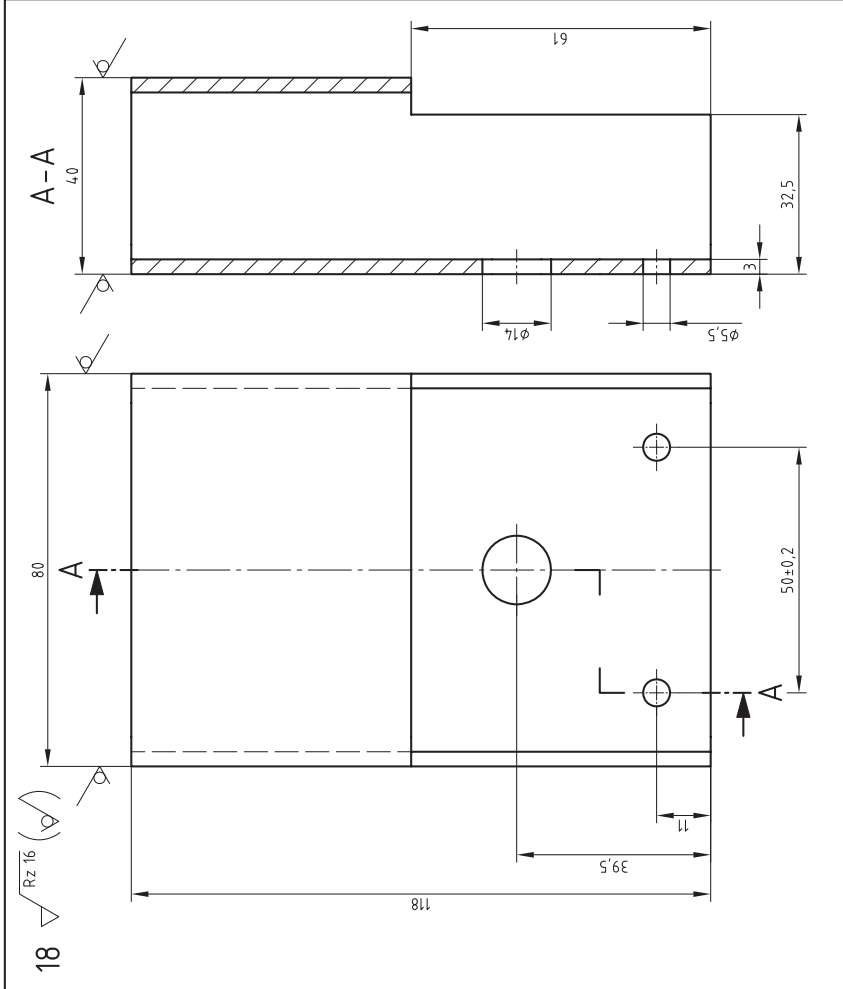
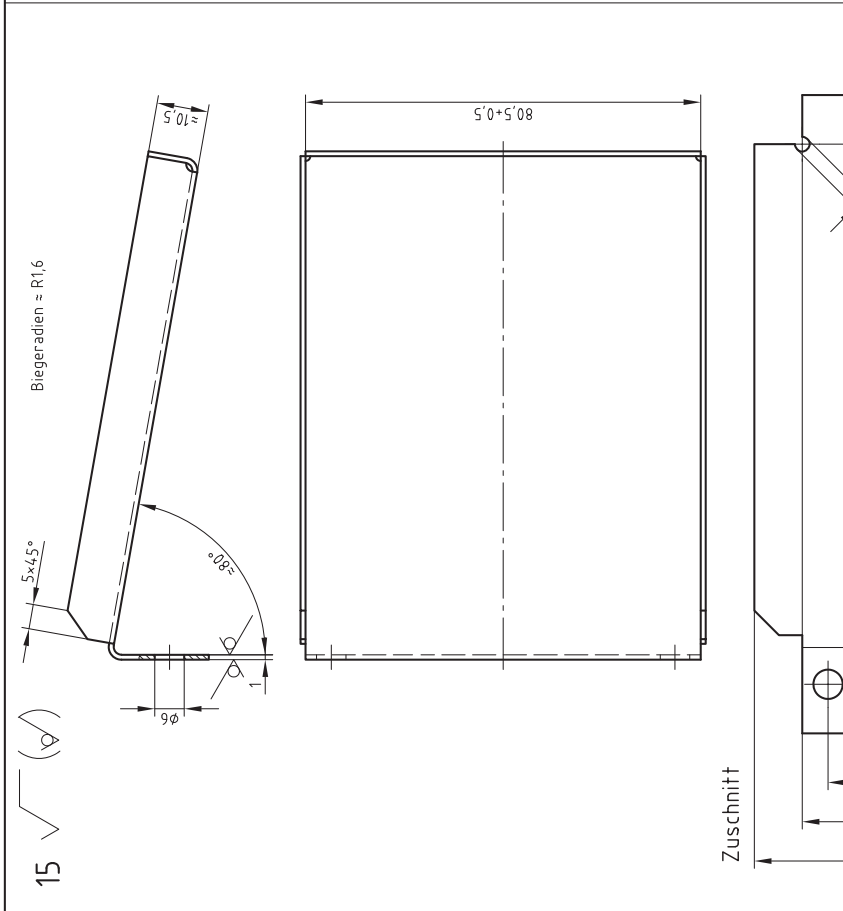
Vorbereitung

Bohrvorrichtung

Vorgabezeit: _____

Blatt: 5(7)

Prüfungsnummer: _____



*) alternativ Sägesschnitt oder vergleichbares Werkstückkanten entgratet

Für die Oberflächenbeschaffenheit der Bohrungen, Senkungen und geneigten Bohrungen gilt der mit dem Fertigungsverfahren bei fachgerechter Anwendung erreichbare Endzustand.

Toleranzklasse	von	über	über
mittel	0,5	3	6
	bis	bis	bis
	3	6	30
			120
			4,00
	$\pm 0,1$	$\pm 0,2$	$\pm 0,3$
			$\pm 0,5$

Allgemeintoleranz nach ISO 2768

Bitte beachten: Zeichnung ist nicht maßstäblich

IHK Abschlussprüfung Teil 2 – Sommer 2023

Maßstab: _____

Industriemechaniker/-in

Produktionstechnik

Vorbereitung

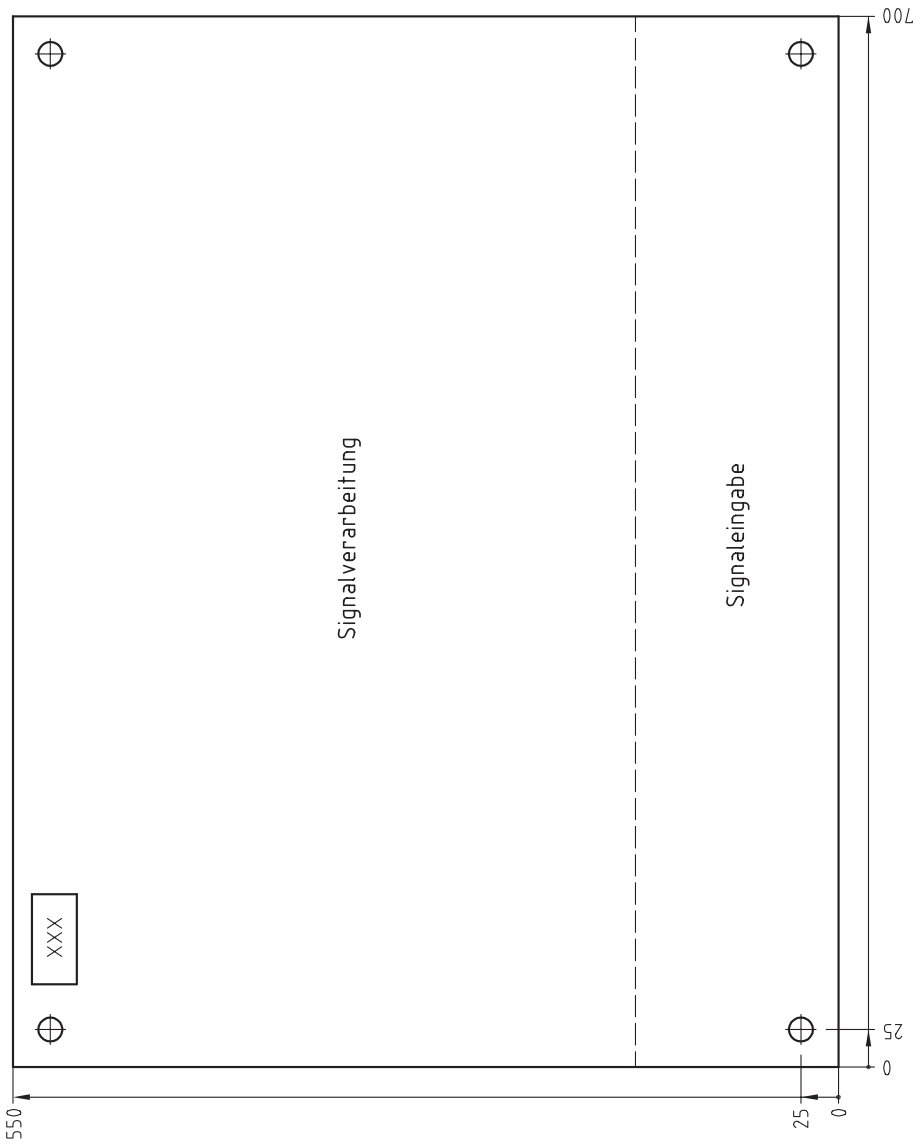
Bohrvorrichtung

Vorgezeit: _____

Blatt: 6(7)

Prüfungsnummer: _____

Die Montage der Bauteile und das Anschließen der Schlauchleitungen müssen am Prüfungstag während der Durchführung der praktischen Arbeitsaufgabe erfolgen.



Bitte beachten: Zeichnung ist eine Prinzipdarstellung und nicht maßstäblich!
Die genauen Montagemaße richten sich nach dem Lochraster und den Bauteilgrößen.

Maßstab

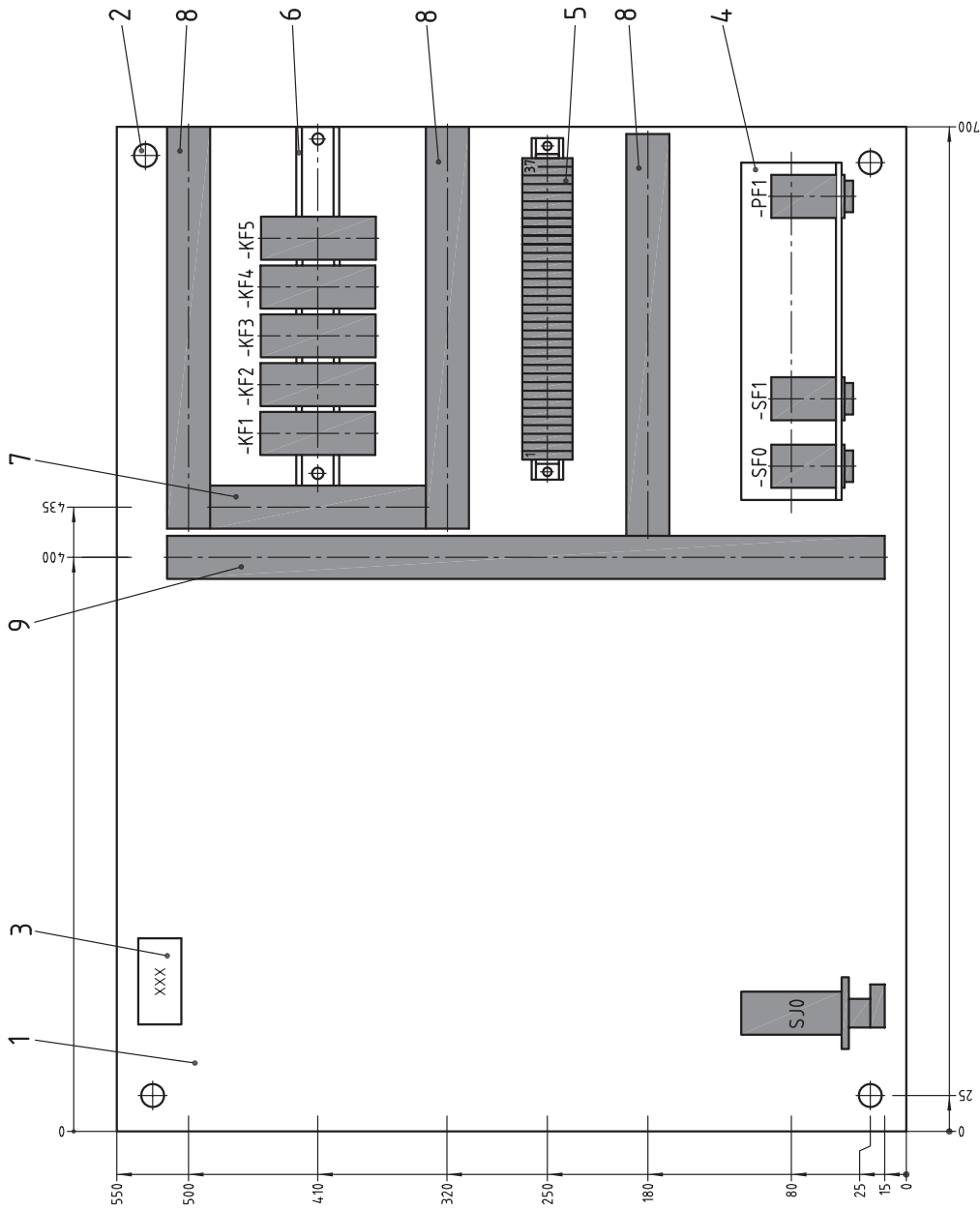
Blatt :

Lfd.-Nr. :

Prüfungs-
nummer : XXX

Vorbereitung Montageplatte
Pneumatische Steuerung

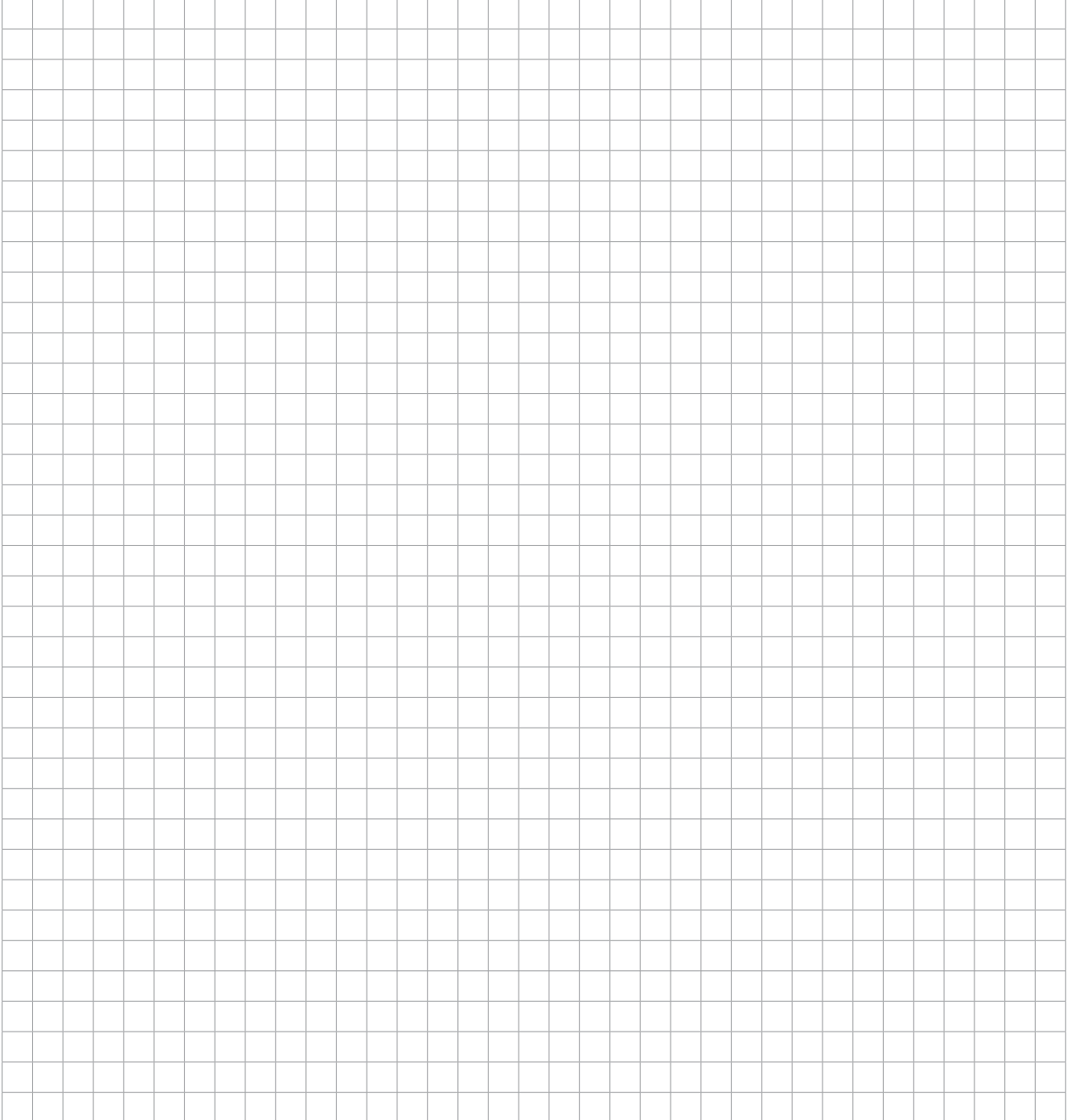
Die Montage der restlichen Bauteile, das Anschließen der Schlauchleitungen und die vollständige Verdrahtung müssen am Prüfungstag während der Durchführung der praktischen Arbeitsaufgabe erfolgen.



IHK	Abschlussprüfung Teil 2 – Sommer 2023		
	Meßtisch	Industriemechaniker/-in	
	Produktionstechnik		
	Vorbereitung Montageplatte		
	Elektropneumatische Steuerung		
Vorgabezeit:			
Blatt:			
Prüfungsnummer:			

Bitte beachten: Zeichnung ist eine Prinzipdarstellung und nicht maßstäblich!
Die genauen Montage Maße richten sich nach dem Lochraster und den Bauteilgrößen.

Notizen zur Bereitstellung, benötigte Werkzeuge, Prüf- und Hilfsmittel zur Durchführung der praktischen Arbeitsaufgabe am Prüfungstag:



Dieser Arbeitsauftrag (vorliegendes Heft, ggf. mit Notizen) kann gerne als Hilfestellung zur Durchführung der praktischen Arbeitsaufgabe mitgebracht werden.

Der Prüfling ist darauf hinzuweisen, dass die Arbeitskleidung den Vorschriften der DGUV entsprechen muss. Entspricht die Arbeitskleidung nicht den Vorschriften, dann ist eine Teilnahme an der Prüfung nicht zulässig.

Die aufgeführten Betriebs- und Arbeitsmittel sind von Ihnen für die Durchführung der praktischen Arbeitsaufgabe auszuwählen, anzupassen und bei Bedarf mit dem Prüfungsbetrieb abzustimmen.

I Betriebs- und Arbeitsmittel je Prüfling:

1. 1 Arbeitsplatz mit Parallelschraubstock (100 bis 150 mm Backenbreite mit Schutzbacken oder geschliffenen Backen)
- 1.1 1 Arbeitsplatz, ausgerüstet mit:
 - Druckluft, mind. 4 bar
 - Kupplungsdose, z. B. G1/8
 - Kunststoffschlauch; 1,5 m lang, versehen mit Kupplungsstecker, passend zur KupplungsdoseZusätzlich für die elektropneumatische Variante:
 - Gleichspannung 24 V, ca. 2 A, mit Anschlussbuchsen für Büchelstecker \varnothing 4 mm

II Betriebs- und Arbeitsmittel für 1 bis 3 Prüflinge:

1. 1 Anreißplatz
- 1.1 1 Höhenreißer
- 1.2 1 Anreißwinkel
- 1.3 1 Anreißprisma
- 1.4 Anreißlack oder Vergleichbares
- 1.5 Teilapparat zum direkten Teilen

2. 2 Tisch- oder Säulenbohrmaschine, zum Reiben geeignet
- 2.1 Bohrfutter, Reduzierhülsen bei Bedarf
- 2.2 Maschinenschraubstock mit Parallelunterlagen

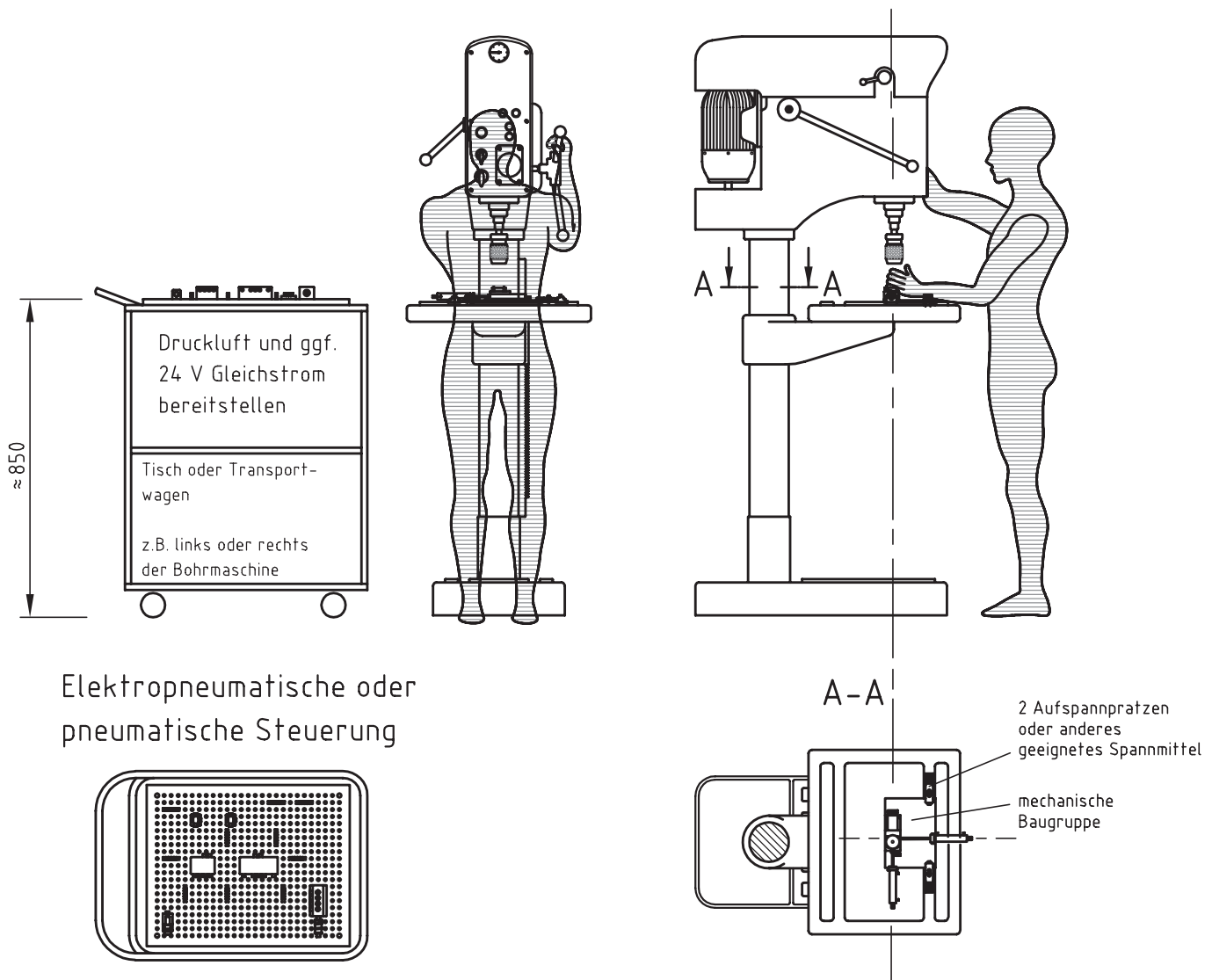
3. 1 Drehmaschine
- 3.1 1 Dreibackenfutter (ggf. weiche ausgedrehte Backen, Vierbackenfutter)
- 3.2 Spannzangen
- 3.3 1 Mitlaufende Zentrierspitze
- 3.4 1 Bohrfutter (ggf. Reduzierhülsen)
- 3.5 Drehwerkzeuge

4. 1 Fräsmaschine
- 4.1 Maschinenschraubstock
- 4.2 Teilapparat mit Dreibackenfutter und/oder Spannzangen
- 4.3 Spannzangen
- 4.4 Unterlagen
- 4.5 Fräswerkzeuge

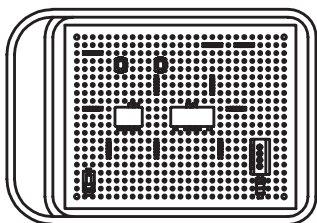
III Betriebs- und Arbeitsmittel für 1 bis 2 Prüflinge zur Überprüfung der gefertigten Produktionseinrichtung und zur Anfertigung des Werkstücks:

1. 2 Tisch- oder Säulenbohrmaschine, zum Reiben geeignet, mit geeignetem Spanntisch und Spannmittel zum Aufspannen der gefertigten Baugruppe mit steuerungstechnischer Funktion (Produktionseinrichtung)
Abmaße der Grundplatte der mechanischen Baugruppe beachten
Oder Verwendung der unter II Punkt 2 aufgeführten Betriebsmittel
2. 1 Arbeitsplatz (z. B. Beistell- bzw. Werkzeuggestisch oder Wagen mit Arbeitsplatte passend zur Montageplatte 550 x 700 mm) neben einer Tisch- oder Säulenbohrmaschine
Dazu passender Druckluftanschluss wie unter I Punkt 1.1 aufgeführt
Zusätzlich bei Verwendung der elektropneumatischen Variante:
Anschlussmöglichkeit bzw. Aufstellmöglichkeit der Gleichspannungsversorgung 24 V, ca. 2 A, mit Anschlussbuchsen für Büschelstecker $\varnothing 4$ mm

Säulen- oder Tischbohrmaschine

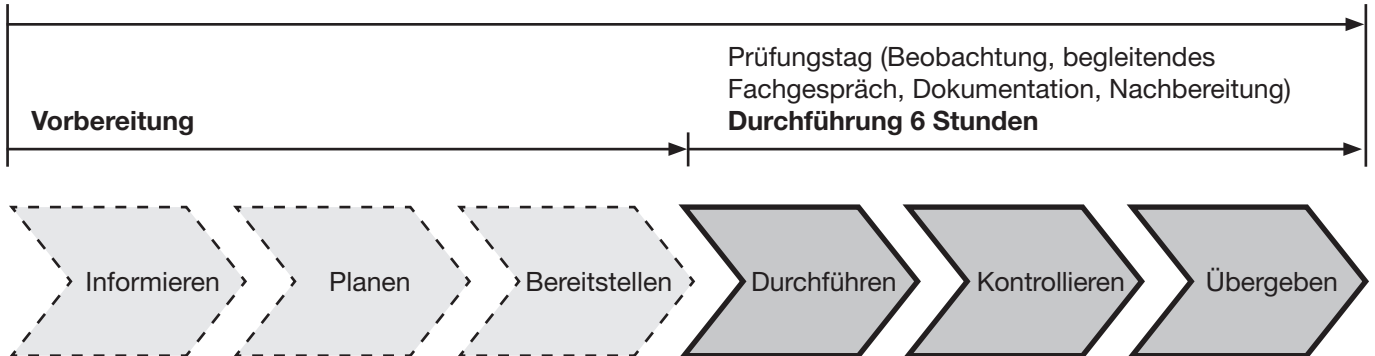


Elektropneumatische oder pneumatische Steuerung



3. Ist eine Aufspannung der Grundplatte der mech. Baugruppe mittels Spannpratzen nicht möglich, so muss die Grundplatte gegebenenfalls mit Befestigungsbohrungen passend zum Bohrmaschinentisch versehen werden.

Praktische Arbeitsaufgabe 14 Stunden



Die folgenden Seiten in diesem Heft enthalten Unterlagen zur **Durchführung** der praktischen Arbeitsaufgabe, welche dem Prüfling erneut am Prüfungstag bzw. Prüfungsort übergeben werden.

Wie bereits im vorderen Teil des Hefts beschrieben, dienen diese zur ganzheitlichen Vorbereitung, um eine an die Arbeitsaufgabe angepasste Bereitstellung ermöglichen zu können.

Anhand folgender Unterlagen muss die praktische Arbeitsaufgabe **am Prüfungstag** durchgeführt werden.

- Beschreibung des Arbeitsauftrags zur Durchführung der praktischen Arbeitsaufgabe
- Zeichnungen zur Durchführung der praktischen Arbeitsaufgabe

Zusätzlich erhält der Prüfling am Prüfungstag die Arbeitsblätter (nicht in diesem Heft enthalten):

- Information und Planung
- Kontrolle

**Beschreibung des Arbeitsauftrags
zur Durchführung der praktischen
Arbeitsaufgabe****Industriemechaniker/-in**
Produktionstechnik**1 Allgemein**

In der Abschlussprüfung Teil 2 haben Sie in der Durchführung eine praktische Arbeitsaufgabe zu bearbeiten, mit aufgabenspezifischen Unterlagen zu dokumentieren und darüber ein begleitendes Fachgespräch von höchstens 20 Minuten zu führen.

2 Vorgabezeit: 6 h

Richtzeit für die Aufgaben zur „Information und Planung“ 0,5 h
Richtzeit für die „Durchführung und Kontrolle“ 5,5 h

Die Vorgabezeit von 6 h beinhaltet das begleitende Fachgespräch von höchstens 20 Minuten.

3 Prüfungsunterlagen, die Sie zusätzlich für die praktische Arbeitsaufgabe erhalten:

- Arbeitsblatt „Information und Planung“
- Zeichnungen zur Durchführung der praktischen Arbeitsaufgabe
- Arbeitsblatt „Kontrolle“

4 Kennzeichnung der Prüfungsunterlagen

Tragen Sie, wo vorgesehen, in den Kopf der jeweiligen Prüfungsunterlage Ihren Vor- und Familiennamen und Ihre Prüfungsnummer ein.

5 Beobachtung, begleitendes Fachgespräch

Durch Beobachtung während der Durchführung und das begleitende Fachgespräch werden die prozess-relevanten Qualifikationen in Bezug auf die Durchführung der Arbeitsaufgabe bewertet.

6 Funktionsbeschreibung der Baugruppe

Nach Betätigung des Tasters -SJ1 bzw. -SF1 fährt die Kolbenstange des Zylinders -MM1 aus. Dadurch wird der Schieber (Pos.-Nr. 24) in das Magazin (Pos.-Nr. 18) geführt. Ein neues Werkstück (Pos.-Nr. 45) wird aus dem Magazin (Pos.-Nr. 18) in das Führungsprisma (Pos.-Nr. 2) geschoben. Gleichzeitig schiebt der Schieber (Pos.-Nr. 16) ein bearbeitetes Werkstück aus dem Anschlag (Pos.-Nr. 5) und der Auswerfer (Pos.-Nr. 25) stößt das bearbeitete Werkstück in die Auffangschale (Pos.-Nr. 15). Danach fährt die Kolbenstange des Zylinders -MM1 wieder ein. Durch erneutes Drücken des Tasters -SJ1 bzw. -SF1 schiebt die Kolbenstange des Zylinders -MM2 das neue Werkstück (Pos.-Nr. 45) unter die Bohrbuchse (Pos.-Nr. 19) und spannt das Werkstück über das Druckstück (Pos.-Nr. 20). Nach dem ersten Bohrvorgang (\varnothing 5,5) und dem manuellen Umdrehen der Bohrbuchse (Pos.-Nr. 19) wird nur die obere Bohrung (\varnothing 8) im Werkstück (Pos.-Nr. 45) auf-gebohrt. Nach einer weiteren Betätigung des Tasters -SJ1 bzw. -SF1 fährt die Kolbenstange des Zylinders -MM2 ein. Die Bohrbuchse (Pos.-Nr. 19) wird anschließend wieder umgedreht und der Arbeitsablauf kann erneut gestartet werden.

7 Arbeitsauftrag

Sie haben den Auftrag, die Bohrvorrichtung und Werkstücke fachgerecht nach Zeichnung herzustellen. Hierfür sind die stichpunktartig genannten Arbeitsschritte erforderlich:

- Konterscheibe (Pos.-Nr. 22) auf neue Lage des Hebels (Pos.-Nr. 26) prüfen und ggf. nacharbeiten, Maß 5 darf nicht verändert werden
- Allgemeine Demontage der Bohrvorrichtung in notwendigem Umfang
- Bohrplatte (Pos.-Nr. 11) überarbeiten
- Bohrbuchse (Pos.-Nr. 19) und Spannpratze (Pos.-Nr. 17) herstellen
- Drei Werkstücke (Pos.-Nr. 45) Durchmesser $20+0,3/+0,1$ herstellen
- Montage inklusive der Steuerung, Einstellung, Inbetriebnahme und Funktionsprüfung der Bohrvorrichtung mit Fertigung eines Werkstücks in der Bohrvorrichtung

Eine Kennzeichnung der von Ihnen gefertigten und zu prüfenden Einzelteile mit der Prüflingsnummer ist freigestellt und erfolgt in eigenem Ermessen bzw. in Absprache mit dem Ausbildungsbetrieb.

7.1 Arbeitsblatt „Information und Planung“

Richtzeit: 0,5 h

Arbeiten Sie sich in die Auftragsunterlagen ein und bearbeiten Sie das Arbeitsblatt „Information und Planung“.

7.2 Durchführung und Kontrolle

Richtzeit: 5,5 h

Die Einzelteile und die Baugruppe(n) sind nach den auf den Zeichnungen angegebenen Normen und Hinweisen herzustellen. Während der Prüfung haben Sie die Vorschriften der DGUV einzuhalten.

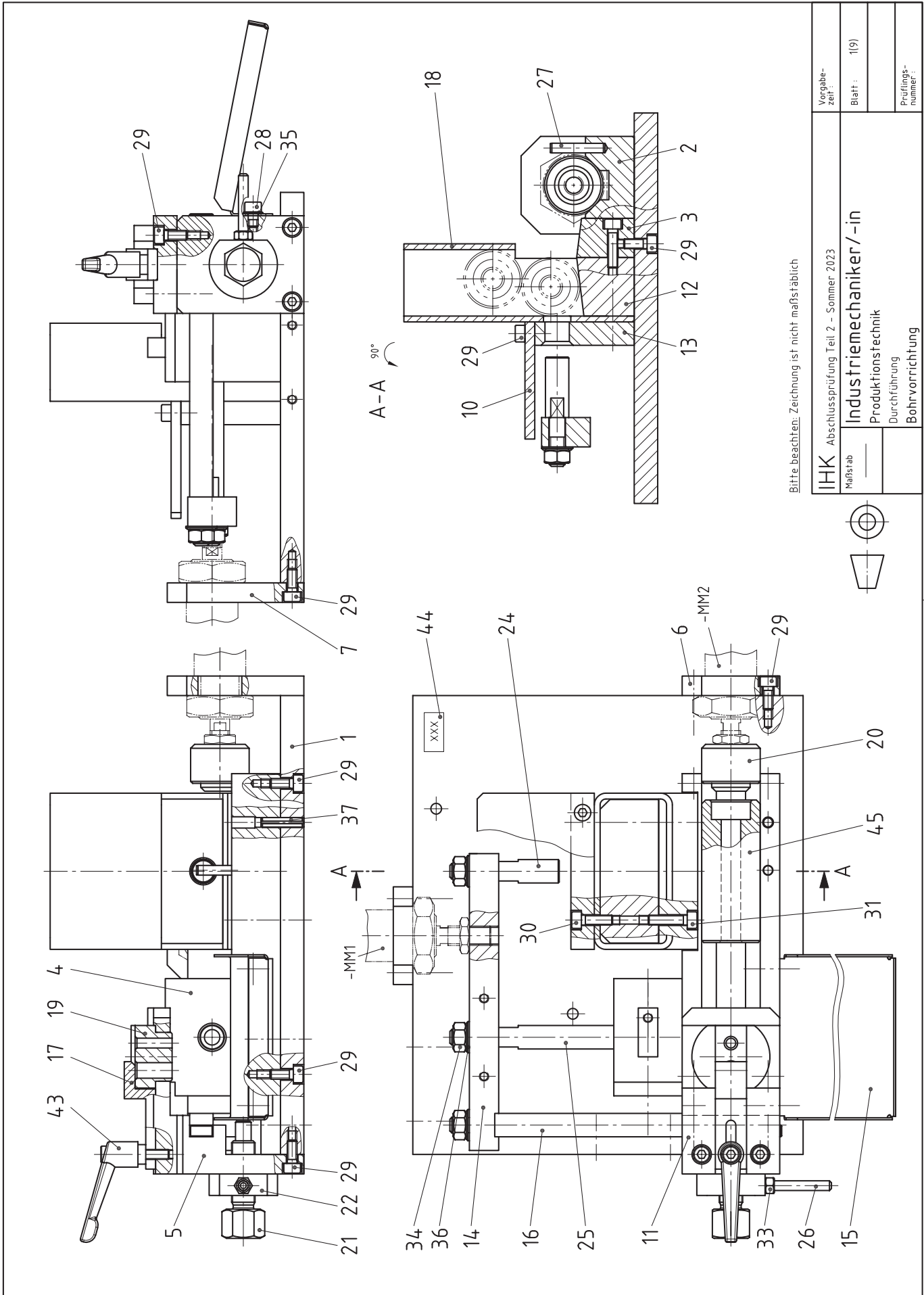
Alle Arbeitsschritte müssen unter Berücksichtigung der vom Kunden geforderten Merkmale und des Arbeitsauftrags durchgeführt werden. Merkmale sind wie folgt auf der Zeichnung gekennzeichnet:



Überprüfen Sie mithilfe des Arbeitsblatts „Kontrolle“ Ihren Arbeitsauftrag. Entscheiden Sie selbst und anhand der Merkmale, zu welchem Zeitpunkt Sie eine Kontrolle durchführen. Beurteilen Sie, ob die vorgegebenen Merkmale erfüllt sind. Dokumentieren Sie dabei Ihre Entscheidung in der Tabelle.

8 Abgabe der Unterlagen

Vergewissern Sie sich, dass alle von Ihnen bearbeiteten Unterlagen, auch Ihre eigenen Dokumentationen, Skizzen und Notizen, mit Ihrem Vor- und Familiennamen sowie Ihrer Prüflingsnummer versehen sind.

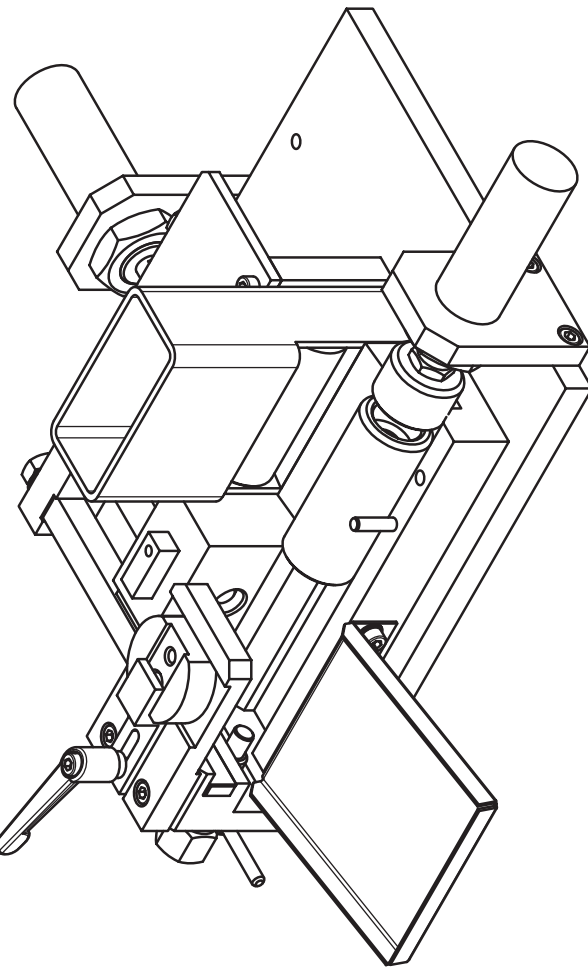


© 2023 IHK Region Stuttgart, alle Rechte vorbehalten S23 4024 P1-ar-weiß-261022-sgu

Bitte beachten: Zeichnung ist nicht maßstäblich

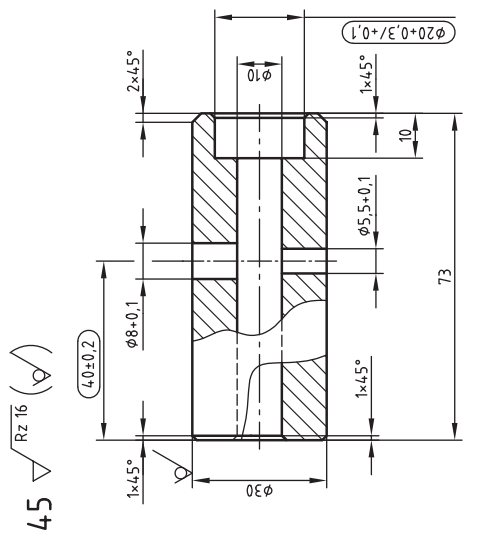
IHK Abschlussprüfung Teil 2 – Sommer 2023		Vorgabezeit:
Maßstab	Industriemechaniker/-in	Blatt: 1(9)
	Produktionstechnik	Prüfungsnummer:
	Durchführung	
	Bohrvorrichtung	





Bitte beachten: Zeichnung ist nicht maßstäblich

45	3	Werkstück		11SMn30+C	Rd 30x73 EN 10278
44	1	Kennzeichnungsschild			
43	1	Klemmhebel M5x12			
42					
41					
40					
39					
38					
37	2	Spannstift 5x20	ISO 13337	St	
36	3	Scheibe 8	ISO 7090	200 HV	
35	2	Scheibe 5	ISO 7090	200 HV	
34	3	Sechskantmutter M8	ISO 4032	8	
33	1	Sechskantmutter M5	ISO 4032	8	
32					
31	2	Zylinderschraube M5x20	ISO 4762	8.8	
30	2	Zylinderschraube M5x16	ISO 4762	8.8	
29	18	Zylinderschraube M5x12	ISO 4762	8.8	
28	2	Zylinderschraube M5x8	ISO 4762	8.8	
27	1	Zylinderschraube M5x8-A	ISO 8734	St	
26	1	Hebel		11SMn30+C	Rd 5x40 EN 10278
25	1	Auswerfer		11SMn30+C	Rd 12x115 EN 10278
24	1	Schieber		11SMn30+C	Rd 12x56 EN 10278
23					
22	1	Konterscheibe		11SMn30+C	Rd 35x11 EN 10278
21	1	Anschlagschraube		11SMn30+C	6kt 19x60 EN 10278
20	1	Druckstück		11SMn30+C	Rd 30x24 EN 10278
19	1	Bohrbuchse		11SMn30+C	Rd 40x25 EN 10278
18	1	Magazin		S235JR	Hohlprofil 80x40x3-18 EN 10219
17	1	Spannpratze		S235JRC+C	4kt 16x55 EN 10278
16	1	Schieber		S235JRC+C	4kt 12x170 EN 10278
15	1	Aufgangschale		DC01-A	Bl 1x100x130 EN 10131
14	1	Brücke		S235JRC+C	Fl 25x15x152 EN 10278
13	1	Klemmplatte		S235JRC+C	Fl 60x12x80 EN 10278
12	1	Magazinhalter		S235JRC+C	4kt 30x73,5 EN 10278
11	1	Bohrplatte		S235JRC+C	Fl 50x12x85 EN 10278
10	1	Abdeckung		S235JRC+C	Fl 60x5x80 EN 10278
9					
8					
7	1	Zylinderhalter		S235JRC+C	Fl 50x10x70 EN 10278
6	1	Zylinderhalter		S235JRC+C	Fl 50x10x70 EN 10278
5	1	Anschlag		S235JRC+C	Fl 50x30x65 EN 10278
4	1	Ständer		S235JRC+C	Fl 60x35x68 EN 10278
3	1	Halter		S235JRC+C	Fl 80x20x30 EN 10278
2	1	Führungsprisma		S235JRC+C	Fl 50x25x195 EN 10278
1	1	Grundplatte		S235JRC+C	Fl 200x12x235 EN 10278
Pos.-Nr./Stück	Benennung	Normblatt	Werkstoff	Haibzeug (nach Materialbereitstellungsliste)	



IHK Abschlussprüfung Teil 2 – Sommer 2023

Maßstab

Industriemechaniker/-in

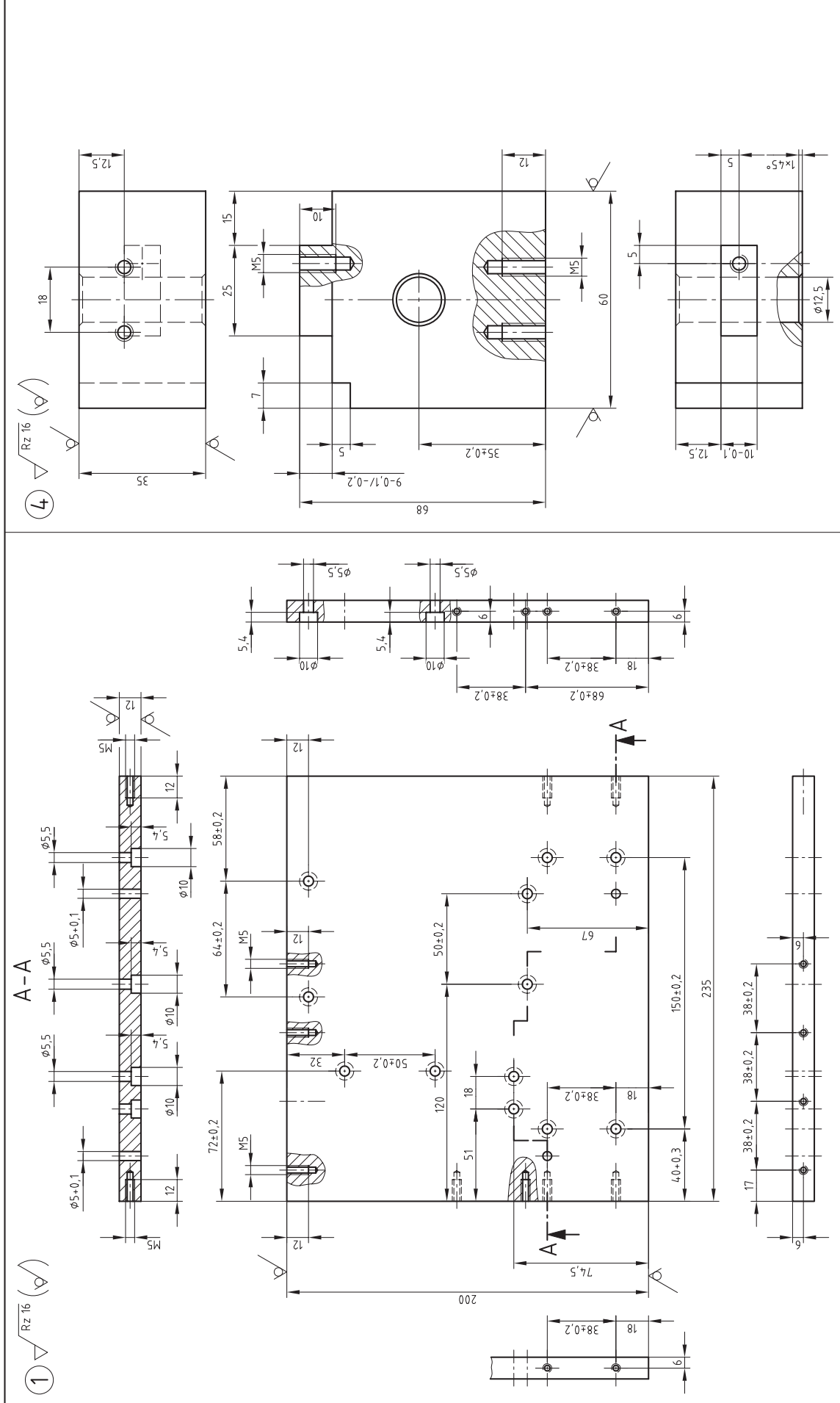
Produktionstechnik

Durchführung

Bohrvorrichtung

Vorgabezeit: 2(9)

Prüfungsnummer:



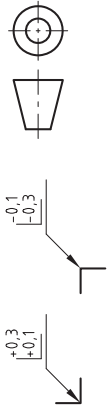
Bitte beachten: Zeichnung ist nicht maßstäblich

IHK Abschlussprüfung Teil 2 - Sommer 2023		Vorgabezeit:
Maßstab	Industriemechaniker/-in	Blatt: 3(9)
	Produktionstechnik	Prüfungsnummer:
	Durchführung	
	Bohrvorrichtung	

Teile mit eingekreister Positionnummer werden fertig mitgebracht.

Für die Oberflächenbeschaffenheit der Bohrungen, Senkungen und geriebenen Bohrungen gilt der mit dem Fertigungsverfahren bei fachgerechter Anwendung erreichbare Endzustand.

Allgemeintoleranz nach ISO 2768		über		über	
Toleranzklasse	von bis	3	6	30	120
mit FeL	±0,1	±0,1	±0,2	±0,3	±0,5



2 $Rz\ 16$ (∇)

3 $Rz\ 16$ (∇)

5 $Rz\ 16$ (∇)

spannungsarm gegläht empfohlen

12 $Rz\ 16$ (∇)

© 2023, IHK Region Stuttgart, alle Rechte vorbehalten S23 4024 P1-ar-weiß-110222-590

6 $Rz\ 16$ (∇)

$\phi X =$ Gewinde-Nenn-durchmesser des Befestigungsgewindes des bereitgestellten Zylinders +1 mm

7 $Rz\ 16$ (∇)

$\phi X =$ Gewinde-Nenn-durchmesser des Befestigungsgewindes des bereitgestellten Zylinders +1 mm

11 $Rz\ 16$ (∇)

spannungsarm gegüht empfohlen

*1) M5 muss nicht vorgefertigt werden, kann aus gelaufener Aufgabe vorhanden sein.

14 $Rz\ 16$ (∇)

* Gewinde muss mit Kolbenstangengewinde des bereitgestellten Zylinders übereinstimmen.

26 $Rz\ 16$ (∇)

16 $Rz\ 16$ (∇)

Für die Oberflächenbeschaffenheit der Bohrungen, Senkungen und geriebener Bohrungen gilt der mit dem Fertigungsverfahren bei fachgerechter Anwendung erreichbare Endzustand.

Allgemeintoleranz nach ISO 2768

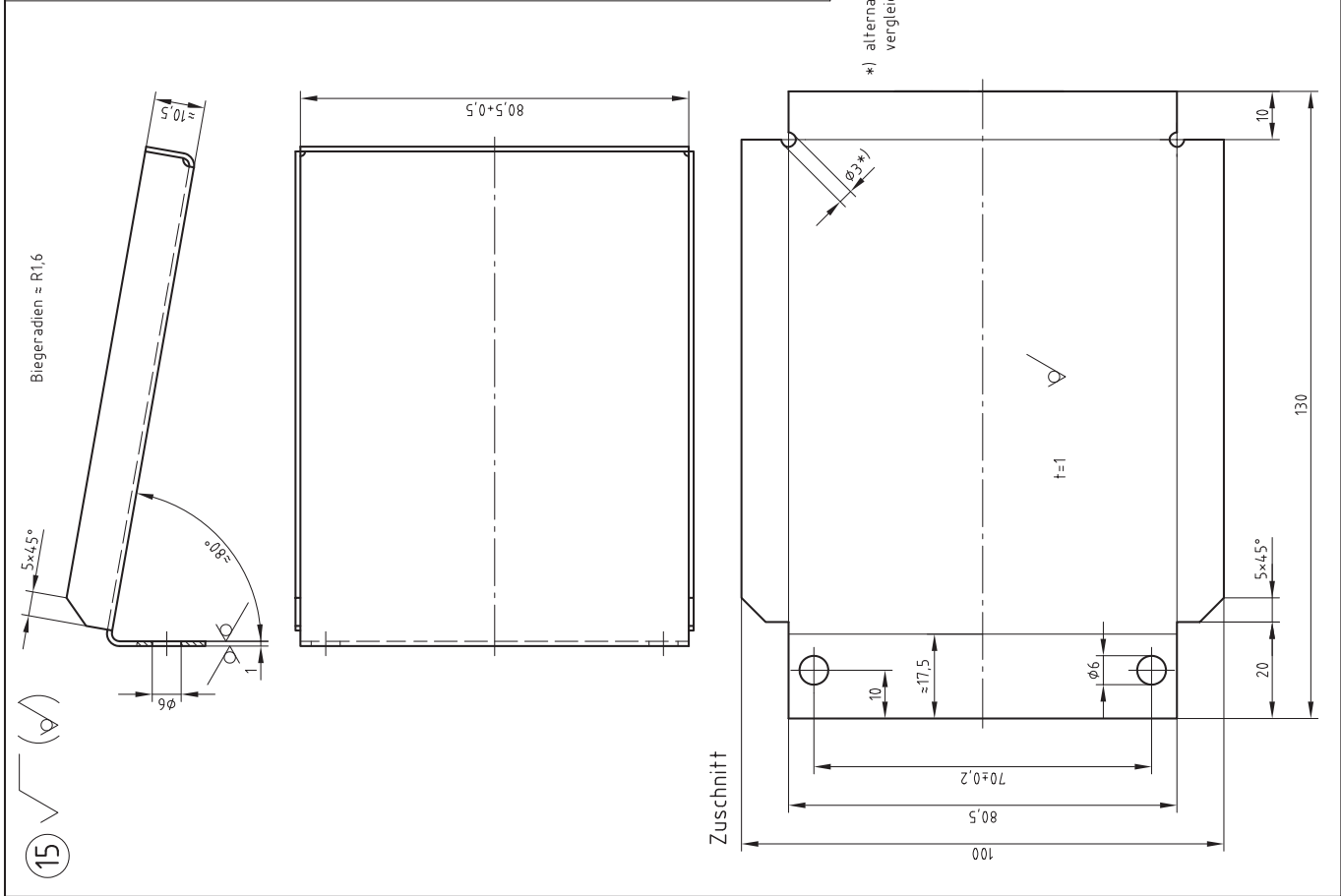
Toleranzklasse	von	über	von	über
mittel	±0.1	±0.1	±0.2	±0.3
	±0.1	±0.2	±0.3	±0.5
bis 30	±0.1	±0.2	±0.3	±0.5
	±0.1	±0.2	±0.3	±0.5
bis 120	±0.1	±0.2	±0.3	±0.5
	±0.1	±0.2	±0.3	±0.5
über 120	±0.1	±0.2	±0.3	±0.5
	±0.1	±0.2	±0.3	±0.5

Teile mit eingekreister Positionsnummer werden fertig mitgebracht.
 Bitte beachten: Zeichnung ist nicht maßstäblich

© 2023 IHK Region Stuttgart, alle Rechte vorbehalten S23 4024 P1-ar-weiß-261022-sgu

IHK Abschlussprüfung Teil 2 – Sommer 2023
 Maßstab: **Industriemechaniker/-in**
 Produktionstechnik
 Durchführung
 Bohrvorrichtung

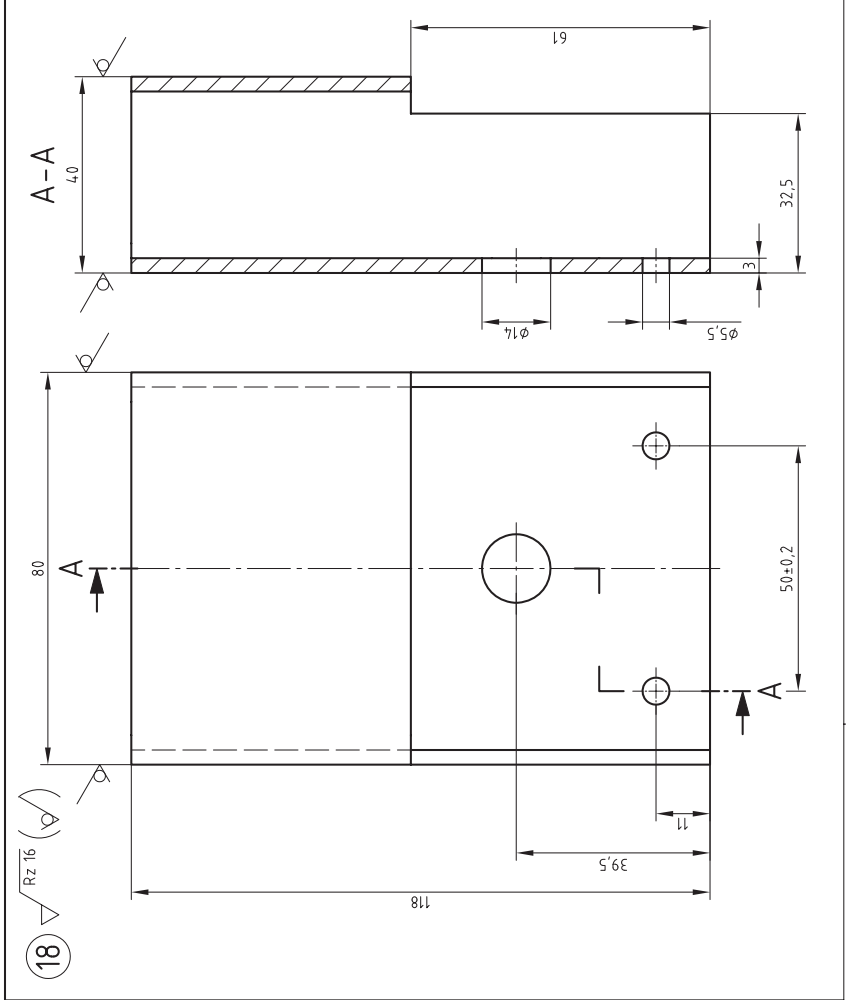
Vorgabezeit: Blatt: 5(9)
 Prüfungsnummer:



15

Rz 16

Biegeradien ≈ R1,6



18

Rz 16

*) alternativ Sägeschnitt oder vergleichbares Werkstückenden entgratet

Für die Oberflächenbeschaffenheit der Bohrungen, Senkungen und geriebenen Bohrungen gilt der mit den Fertigungsverfahren bei fachgerechter Anwendung erreichbare Endzustand.

Teile mit eingekreister Positionsnummer werden fertig mitgebracht.

Bitte beachten: Zeichnung ist nicht maßstäblich

Allgemeintoleranz nach ISO 2768

Toleranzklasse	von	über	über	über
mittel	±0,1	±0,1	±0,2	±0,3
bis	3	6	30	120
bis	3	6	30	120
bis	3	6	30	120
bis	3	6	30	120

IHK Abschlussprüfung Teil 2 - Sommer 2023

Maßstab

Industriemechaniker/-in

Produktionstechnik

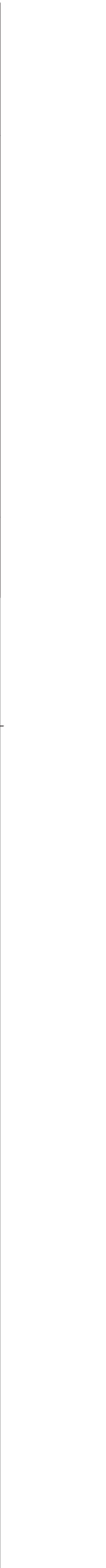
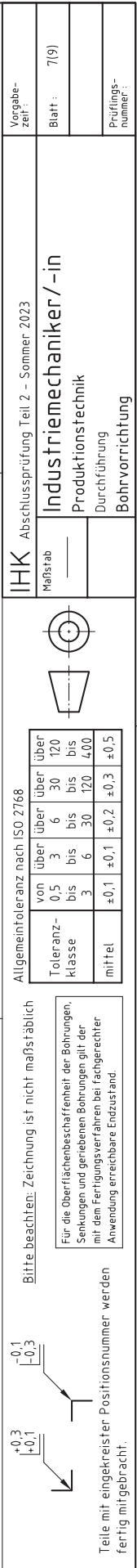
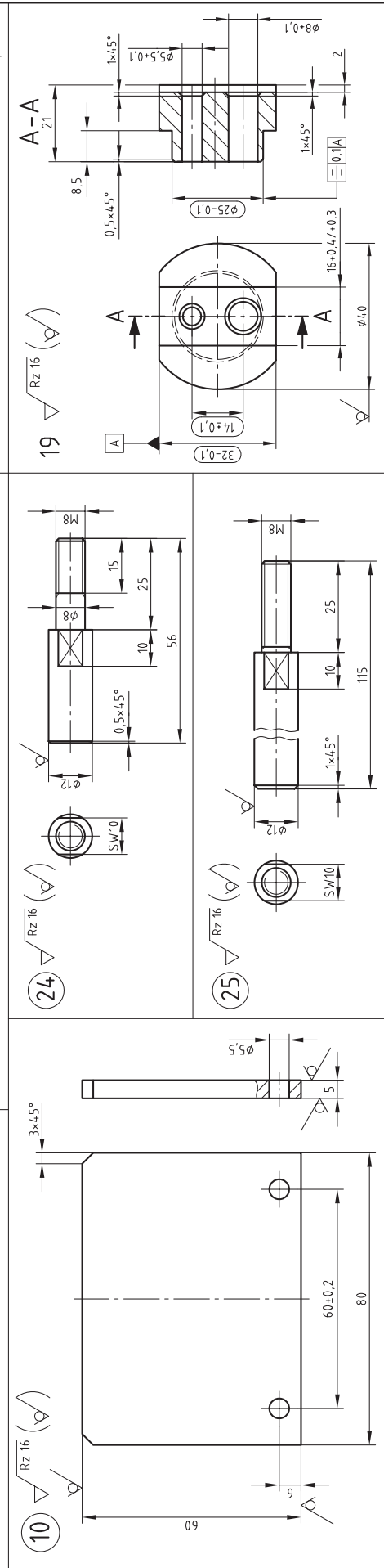
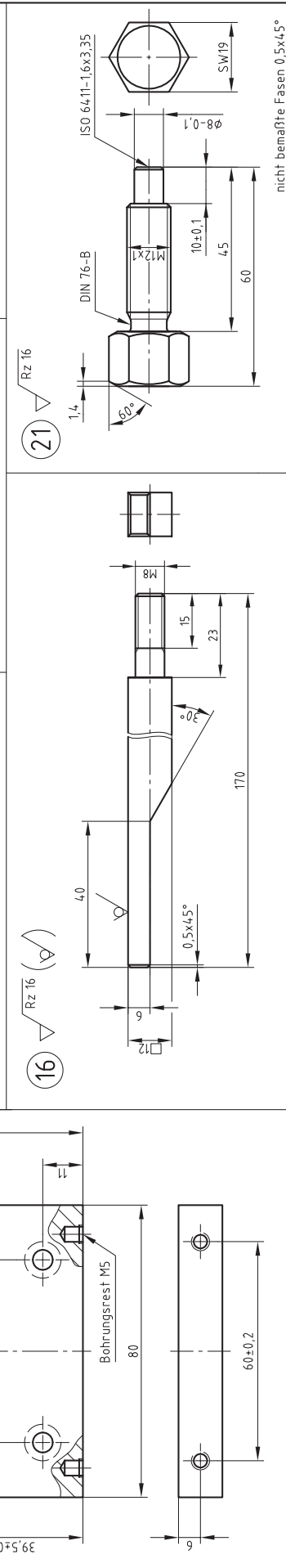
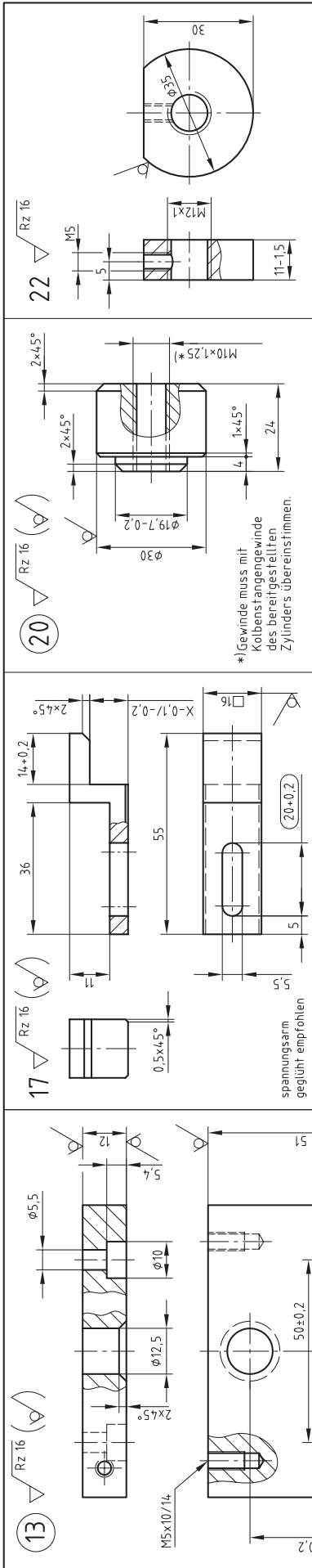
Durchführung

Bohrvorrichtung

Vorgabezeit: 6(9)

Blatt: 6(9)

Prüfungsnummer:



© 2023, IHK Region Stuttgart, alle Rechte vorbehalten S23 4024 P1-ar-weiß-261022-sgu

Allgemeintoleranz nach ISO 2768		von	über	von	über	von	über
Toleranz- klasse	mittel	±0,1	±0,1	±0,2	±0,3	±0,5	±0,5
		3	6	30	120	400	
		bis	bis	bis	bis	bis	
		0,5	3	6	30	120	400

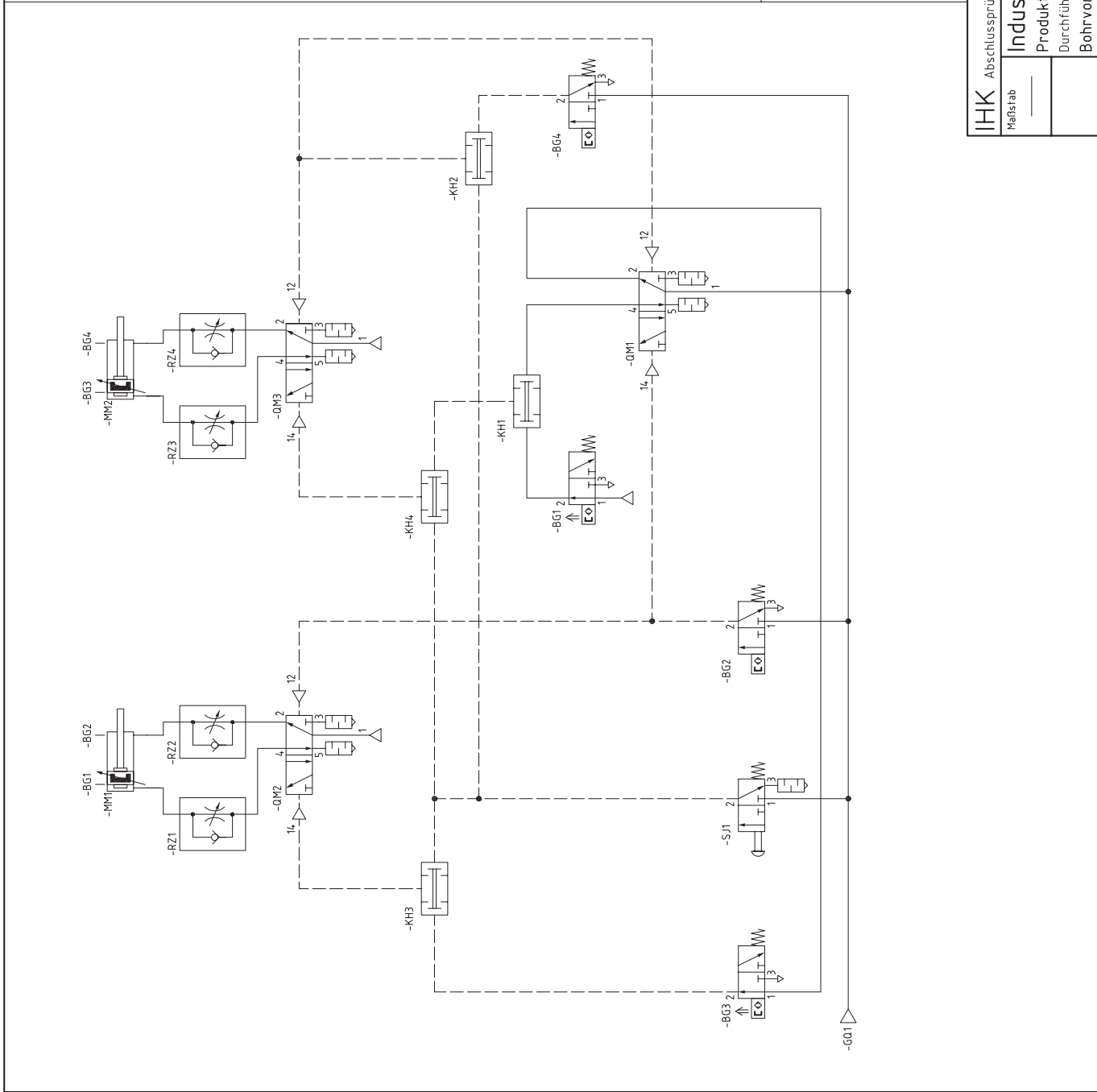
Bitte beachten: Zeichnung ist nicht maßstäblich
Für die Oberflächenbeschaffenheit der Bohrungen, Senkungen und geriebenen Bohrungen gilt der mit dem Fertigungsverfahren bei fachgerechter Anwendung erreichbare Endzustand.

Teile mit eingekreister Positionsnummer werden fertig mitgebracht.

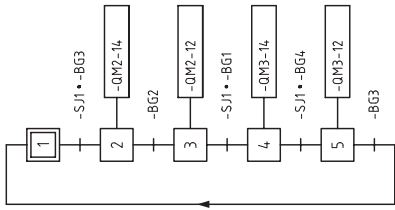
Maßstab: $\begin{matrix} +0,3 \\ +0,1 \end{matrix}$ $\begin{matrix} -0,1 \\ -0,3 \end{matrix}$

IHK Abschlussprüfung Teil 2 – Sommer 2023
Industriemechaniker/-in
Produktionstechnik
Durchführung
Bohrvorrichtung

Vorgabezeit: Blatt: 7(9)
Prüfungsnummer:



Funktionsplan DIN EN 60848 (GRAFSET) Betriebszyklus



Die Ein- und Ausfahrgeschwindigkeiten sind funktionsgerecht einzustellen.

Der pneumatische Schaltplan realisiert aufgrund des möglichen Bauteileinsatzes keine Ablaufsteuerung nach Funktionsplan DIN 60848.

Bei der Herstellung, Inbetriebnahme und Funktion der mechanischen Baugruppe mit Steuerungstechnischer Funktion, haben Sie die Grundlagen der Arbeitssicherheit nach den Vorschriften der DGUV einzuhalten!

