

Prüfungsnummer

--	--	--	--	--

Vor- und Familienname

--

Industrie- und Handelskammer



Abschlussprüfung Teil 2/ Gesellenprüfung

**Technischer Modellbauer
Technische Modellbauerin
Fachrichtung
Karosserie und Produktion**

Berufs-Nr.

0775

Arbeitsauftrag II Prüfungsprodukt

**Bereitstellungsunterlagen für
den Ausbildungsbetrieb
Prüfungsunterlagen für den Prüfling**

Sommer 2023

S23 0775 B

IHK

PAL - Prüfungsaufgaben- und
Lehrmittelenwicklungsstelle
IHK Region Stuttgart

© 2023, IHK Region Stuttgart, alle Rechte vorbehalten

Inhaltsverzeichnis

Abschlussprüfung Teil 2/Gesellenprüfung, Arbeitsauftrag II

Arbeitsauftrag mit Bereitstellungsunterlagen für den Ausbildungsbetrieb, Prüfungsbetrieb, Informationen zum Prüfungsablauf und Dokumentation zur Abschlussprüfung Teil 2/Gesellenprüfung (vorliegendes Heft)

Aufgabenspezifische Unterlagen (Dokumentation):

– Erklärung		Seite 3
– Abschlussprüfung Teil 2/Gesellenprüfung, Arbeitsauftrag II – Prüfungsprodukt		Seite 4
– Auftragsbeschreibung		Seite 5
– Zeichnung des Prüfungsprodukts	Blatt 1(1)	Seite 6

Arbeitsblatt:

– Planen und Konstruieren	Blatt 1 von 6	Seite 7
– Planen und Konstruieren, Materialbereitstellung	Blatt 2 von 6	Seite 8
– Auswählen und Festlegen von Werkzeugen, Prüf- und Hilfsmitteln	Blatt 3 von 6	Seite 9–10
– Auswählen und Festlegen von Betriebs- und Arbeitsmitteln	Blatt 4 von 6	Seite 11
– Fertigungsschritte festlegen	Blatt 5 von 6	Seite 12–15
– Prüfen des Produkts und Maßnahmen zur Qualitätssicherung berücksichtigen	Blatt 6 von 6	Seite 16–19

Dieser Prüfungsaufgabensatz wurde von einem überregionalen nach § 40 Abs. 2 BBiG zusammengesetzten Ausschuss beschlossen. Er wurde für die Prüfungsabwicklung und -abnahme im Rahmen der Ausbildungsprüfungen entwickelt. Weder der Prüfungsaufgabensatz noch darauf basierende Produkte sind für den freien Wirtschaftsverkehr bestimmt.

Beispielhafte Hinweise auf bestimmte Produkte erfolgen ausschließlich zum Veranschaulichen der Produkthanforderung beziehungsweise zum Verständnis der jeweiligen Prüfungsaufgabe. Diese Hinweise haben keinen bindenden Produktcharakter.

Arbeitsauftrag II Erklärung

Technischer Modellbauer
Technische Modellbauerin
Fachrichtung Karosserie und Produktion

Prüfungsnummer: _____ Datum: _____

Vorname: _____

Nachname: _____

Ausbildungsbetrieb: _____

Bezeichnung des Prüfungsprodukts: _____

Zeitaufwand in Stunden: _____

Durchführungszeitraum: _____

Hiermit versichere ich, dass ich den Arbeitsauftrag II

unter der Betreuung von Frau/Herrn: _____

(Verantwortliche Person bei der Durchführung)

selbstständig durchgeführt und die vorliegenden aufgabenspezifischen Unterlagen (Dokumentation) selbstständig bearbeitet habe.

Ort, Datum

Prüfling

Ich bestätige die Richtigkeit der Angaben des Prüflings.

Ort, Datum

Vor- und Nachname des Zeichnungsberechtigten
im Ausbildungsbetrieb, Firmenstempel

**Abschlussprüfung Teil 2/Gesellenprüfung
Arbeitsauftrag II – Prüfungsprodukt**

Arbeitsauftrag II, Vorgabezeit: 24 Stunden + Fachgespräch: 20 min

Anfertigen eines Prüfungsprodukts einschließlich aufgabenspezifischer Unterlagen (Dokumentation)

Im Prüfungsbereich Arbeitsauftrag II soll der Prüfling ein Prüfungsprodukt anfertigen und mit aufgabenspezifischen Unterlagen dokumentieren sowie ein auftragsbezogenes Fachgespräch führen. Das auftragsbezogene Fachgespräch beträgt höchstens 20 Minuten.

Für den Prüfungsbereich Arbeitsauftrag II bestehen folgende Vorgaben: Der Prüfling soll nachweisen, dass er

- a) Art und Umfang von Aufträgen erfassen,
- b) Produkte des Karosserie- oder Produktionsmodellbaus planen und konstruieren,
- c) Fertigungsverfahren auswählen und Fertigungsschritte unter Beachtung wirtschaftlicher, technischer, organisatorischer und zeitlicher Vorgaben selbstständig festlegen,
- d) Karosserie- oder Produktionsmodelle herstellen,
- e) Karosserie- oder Produktionsmodelle prüfen,
- f) Maßnahmen zur Arbeitsorganisation, zur Sicherheit und zum Gesundheitsschutz bei der Arbeit, zum Umweltschutz, zur Kundenorientierung und zur Qualitätssicherung berücksichtigen sowie
- g) die relevanten fachlichen Hintergründe aufzeigen kann.

Arbeitsauftrag II Auftragsbeschreibung

Technischer Modellbauer
Technische Modellbauerin
Fachrichtung Karosserie und Produktion

1 Allgemein

In der Abschlussprüfung Teil 2/Gesellenprüfung, Arbeitsauftrag II, haben Sie die Aufgabe, ein Prüfungsprodukt anzufertigen, den Herstellungsprozess mit aufgabenspezifischen Unterlagen zu dokumentieren sowie ein auftragsbezogenes Fachgespräch zu führen. Das auftragsbezogene Fachgespräch erfolgt nach der Durchführung des Prüfungsprodukts und beträgt höchstens 20 Minuten.

2 Vorgabezeit: 24 Stunden

Richtzeit für die Herstellung des Karosserie- oder Produktionsmodells ca. 18 Stunden
Richtzeit für die Erstellung der aufgabenspezifischen Unterlagen (Dokumentation) ca. 6 Stunden

3 Aufgabenspezifische Unterlagen (vorliegendes Heft)

Tragen Sie auf der Titelseite dieses Hefts Ihren Vor- und Familiennamen und Ihre Prüflingsnummer ein. Die aufgabenspezifischen Unterlagen (Dokumentation) beinhalten Informationen zur Herstellung des Prüfungsprodukts.

Für die Bearbeitung Ihres Arbeitsauftrags erhalten Sie:

- | | | |
|--|---------------|----------|
| – Zeichnung des Prüfungsprodukts | | S. 6 |
| Arbeitsblatt: | | |
| – Planen und Konstruieren | Blatt 1 von 6 | S. 7 |
| – Planen und Konstruieren, Materialbereitstellung | Blatt 2 von 6 | S. 8 |
| – Auswählen und Festlegen von Werkzeugen, Prüf- und Hilfsmitteln | Blatt 3 von 6 | S. 9–10 |
| – Auswählen und Festlegen von Betriebs- und Arbeitsmitteln | Blatt 4 von 6 | S. 11 |
| – Fertigungsschritte festlegen | Blatt 5 von 6 | S. 12–15 |
| – Prüfen des Produkts und Maßnahmen zur Qualitätssicherung berücksichtigen | Blatt 6 von 6 | S. 16–19 |

4 Prüfungsprodukt: Ansatzteil hinten, links

Für Prototypenfahrzeuge werden vom Kunden 4 Bleche aus leicht verformbarem Aluminium (EN AW-5182 (Al Mg4,5Mn0,4) bestellt.

Ihre Aufgabe besteht darin, das benötigte Modell aus Polyurethan-Kunststoffblockmaterial (Dichte mindestens 0,7 kg/dm³) nach den kundenspezifischen Vorgaben herzustellen und den Planungs- und Herstellungsprozess zu dokumentieren.

Kundenspezifische Vorgaben:

1. Das Modell soll die Herstellung von 4 Blechen gewährleisten.
2. Das Modell soll in der ZX-Ebene auf einer Grundplatte mit Bezugsflächen parallel zum Fahrzeugkoordinatensystem montiert werden.
3. Es sollen keine zusätzlichen Formschrägen angebracht werden, allerdings ist für den hinterschnittigen Bereich der halbrunden Verprägung eine formtechnische Lösung herzustellen.
4. Materialzugabe an der Beschnittkante mindestens 10 mm.
5. Beschnittkanten sollen am Modell angerissen werden.
6. Die zulässige Abweichung von $\pm 0,2$ mm für Maße und $30'$ für Winkel ist zu beachten.

5 Erstellung der aufgabenspezifischen Unterlagen (Dokumentation)

Innerhalb der Vorgabezeit von 24 h soll die Herstellung des Prüfungsprodukts im vorliegenden Heft dokumentiert werden.

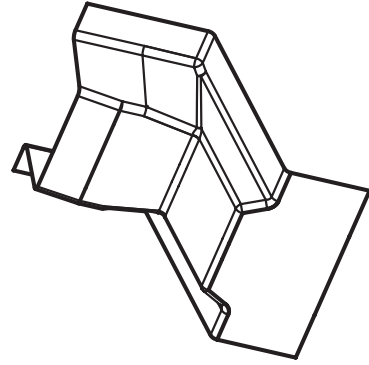
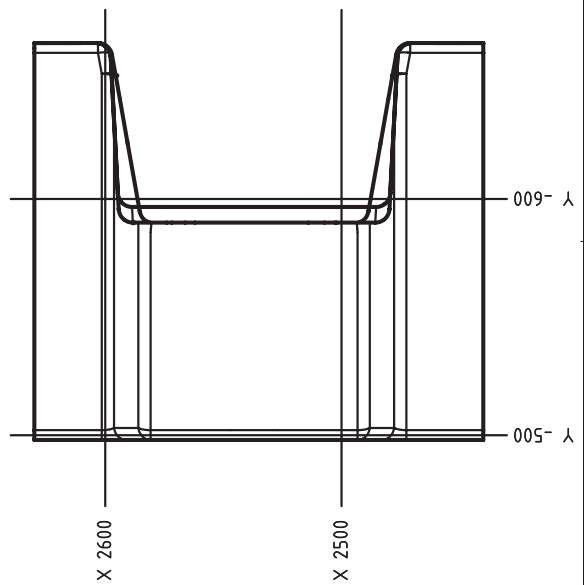
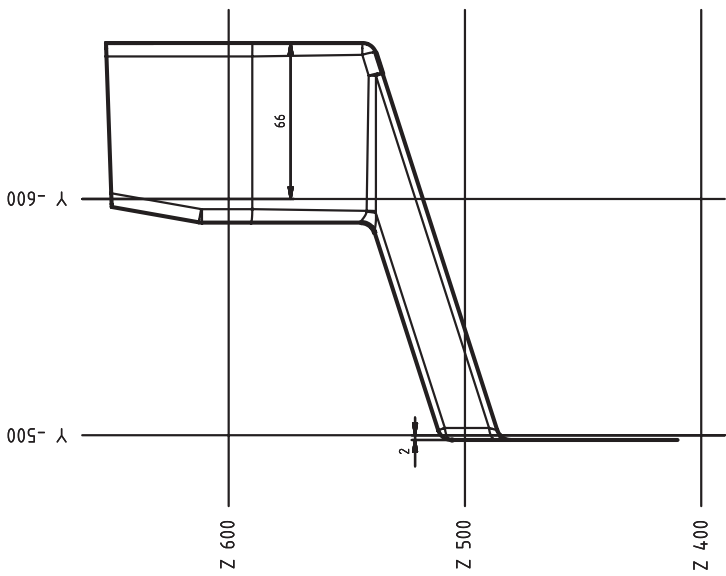
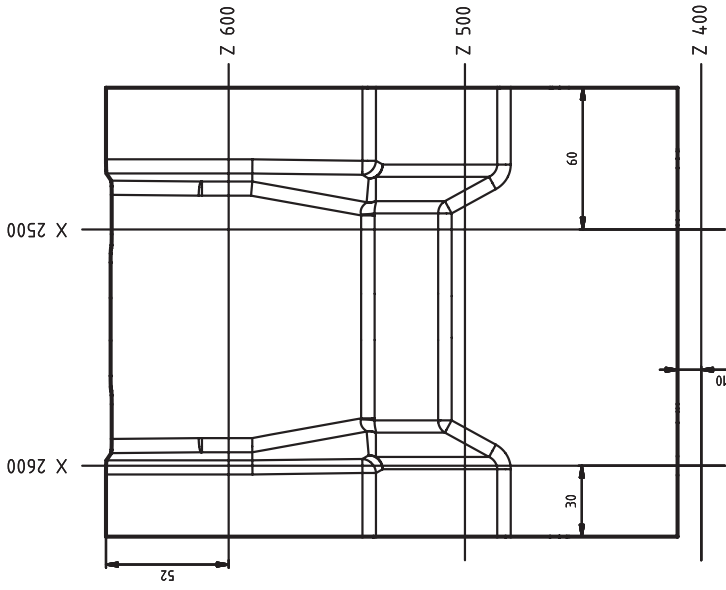
Bei Bedarf können die aufgabenspezifischen Unterlagen ergänzt bzw. durch vergleichbare betriebsübliche Unterlagen (mit Angabe der Prüflingsnummer sowie des Vor- und Familiennamens) ersetzt werden.

6 Einreichung der Unterlagen

Nach Durchführung des Auftrags reicht der Prüfling/Betrieb eine Kopie bzw. Kopien der aufgabenspezifischen Unterlagen (Dokumentation) in der von der Kammer angegebenen Anzahl bis zum vereinbarten Termin bei der örtlichen Kammer ein.

7 Auftragsbezogenes Fachgespräch

Anhand der aufgabenspezifischen Unterlagen (Dokumentation) wird ein auftragsbezogenes Fachgespräch geführt. Es folgt nach der Herstellung des Prüfungsprodukts und nach der Fertigstellung der aufgabenspezifischen Unterlagen. Es beträgt höchstens 20 Minuten.



Prüfungs-Nr. _____

Vor- und Familienname _____

IHK Mittelab	Abchlussprüfung Teil 2/Gesamtleistung – Sommer 2023	Rechnzeit: 18 h
	Technische(r) Modelbauer/-in Fachrichtung Karosserie und Produktion	Blatt: 1/10
	Ansatzzeit hinten, links	Ud.Nr.: _____ Prüfungsnummer: _____



Arbeitsauftrag II
Auswählen und Festlegen von Werkzeugen,
Prüf- und Hilfsmitteln**Technischer Modellbauer**
Technische Modellbauerin
Fachrichtung Karosserie und Produktion

Dokumentieren Sie durch Ankreuzen und Kennzeichnen die für die Herstellung des Prüfungsprodukts benötigten Werkzeuge und Hilfsmittel. Ergänzen Sie bei Bedarf die Liste auf der Rückseite oder durch eigene vergleichbare betriebsübliche Unterlagen.

I Werkzeuge für manuelle Fertigungsverfahren und -schritte

- 1. Flachstumpffeile
- 2. Rundfeile
- 3. Halbrundfeile
- 4. Flachstumpfraspel
- 5. Kabinettraspel
- 6. Halbrundraspel
- 7. Rundraspel
- 8. Satz Riffelfeilen
- 9. Feinsäge
- 10. Stechbeitel 8 10 16 24 30
- 11. Hohlbeitel R2 R3 R4 R6 R8 R10 R12 R16
- 12. Satz Gewindebohrer mit Windeisen M5 M6 M8 M10
- 13. Schneideisen mit Schneideisenhalter M5 M6 M8 M10
- 14. Radienzuspachtel R2 R3 R4 R5 R6 R8 R10
- 15. Lanzette oder Antragspachtel

II Werkzeuge für maschinelle Fertigungsverfahren und -schritte

- 1. Spiralbohrer 3,3 3,8 4 4,2 4,8 5 5,8 6 6,4 6,6 6,8 7,8 8 8,5 9 9,8 10 14 18
- 2. Kunstbohrer oder Forstnerbohrer $\varnothing 20$ $\varnothing 25$ $\varnothing 50$
- 3. Flachsenker 10 \times 5,5 11 \times 6,6 15 \times 9
- 4. Kegelsenker 1–5 5–10 10–15
- 5. Maschinenreibahle H7 4 5 6 8 10 12 16 20
- 6. Drechslerbeitel Form A 10 20
- 7. Drechslerbeitel Form B R3 R4 R6 R8 R20

Fräswerkzeuge

- 8. Walzenstirnfräser 50 N oder 63 N
- 9. Schaftfräser A5 N A6 N A8 N A10 N A12 N A16 N A20 N A25 N (Länge 75 mm)
- 10. Radius-Schaftfräser R3 R4 R5 R6 R8
- 11. Langlochfräser A5 A6 A8
- 12. Viertelrundfräser R3 R4 R5
- 13. Fräsmesser für die Kunststoffbearbeitung

Arbeitsauftrag II
**Auswählen und Festlegen von Betriebs-
und Arbeitsmitteln****Technischer Modellbauer**
Technische Modellbauerin
Fachrichtung Karosserie und Produktion

Dokumentieren Sie durch Ankreuzen die für die Herstellung des Prüfungsprodukts benötigten Betriebs- und Arbeitsmittel. Ergänzen Sie bei Bedarf die Liste durch eigene vergleichbare betriebsübliche Unterlagen.

I Betriebs- und Arbeitsmittel

- 1. Arbeitsplatz mit Parallelschraubstock
- 2. Senkrechtfräsmaschine (mit schwenkbarem Fräskopf und allgemeinem Zubehör)
- 2.1 Rundtisch
- 2.2 Maschinenschraubstock
- 2.3 Satz Spannelemente
- 3. Drehmaschine mit allgemeinem Zubehör für die Metall- und Kunststoffbearbeitung
- 3.1 Verschiedene Drehmeißel für die Metall- und Kunststoffbearbeitung
- 3.2 Dreibackenfutter bzw. Vierbackenfutter
- 3.3 Mitlaufende Zentrierspitze
- 3.4 Bohrfutter 1 bis ... mm und Reduzierhülsen
- 3.5 Mitnehmerspitzen für geteilte Modelle
- 4. Säulenbohrmaschine
- 4.1 Bohrfutter, ggf. Reduzierhülsen
- 4.2 Bohrschraubstock mit Parallelunterlagen
- 5. Antriebsmaschine für biegsame Welle mit Spannzangeneinrichtung
- 6. Anreißplatte
- 6.1 Höhenreißer
- 6.2 Anreißwinkel
- 6.3 Anreißprisma
- 6.4 Parallelstücke
- 7. Schraubzwingen
- 8. Kühlschmierstoff, Reinigungsmittel
- 9. Schleifmaschine für den Modellbau
- 10. Bandsäge
- 11. Kreissäge
- 12. Schleifbock
- 13. Oberfräse für das Freihandfräsen mit allgemeinem Zubehör
- 14. Dickenhobelmaschine

IHK Abschlussprüfung Teil 2/Gesellenprüfung Sommer 2023		Blatt 5 von 6
Arbeitsauftrag II Fertigungsschritte festlegen	Technischer Modellbauer Technische Modellbauerin Fachrichtung Karosserie und Produktion	
Dokumentieren Sie die Fertigungsschritte zur Herstellung des Prüfungsprodukts. Das Arbeitsblatt kann durch eigene vergleichbare betriebsübliche Unterlagen (mit Angabe der Prüfungsnummer sowie des Vor- und Familiennamens) ergänzt bzw. ersetzt werden.		

Lfd. Nr.	Fertigungsschritt	Werkzeuge und Messmittel

Lfd. Nr.	Fertigungsschritt	Werkzeuge und Messmittel

Lfd. Nr.	Fertigungsschritt	Werkzeuge und Messmittel

Lfd. Nr.	Fertigungsschritt	Werkzeuge und Messmittel

IHK Abschlussprüfung Teil 2/Gesellenprüfung Sommer 2023		Blatt 6 von 6
Arbeitsauftrag II Prüfen des Produkts und Maßnahmen zur Qualitätssicherung berücksichtigen	Technischer Modellbauer Technische Modellbauerin Fachrichtung Karosserie und Produktion	
Überprüfen Sie anhand der Zeichnung des Prüfungsprodukts Anlage 1(1) und der Auftragsbeschreibung die kundenspezifischen Vorgaben. Führen Sie eine Sicht-, Beschnitt- und Maßkontrolle durch. Füllen Sie das Prüfprotokoll entsprechend aus.		

Prüfprotokoll

Lfd. Nr.	Merkmal kundenspezifische Vorgaben	Merkmal erfüllt		Nacharbeit möglich	
		ja	nein	ja	nein
1					
2					
3					
4					
5					
6					
7					
8					
9					
10					
	Merkmal Sichtkontrolle				
1					
2					
3					
4					
5					
6					
7					
8					
9					
10					

Lfd. Nr.	Merkmal Beschnitt- und Maßkontrolle/Sollmaß	Toleranz	Istmaß	Merkmal erfüllt		Nacharbeit möglich	
				ja	nein	ja	nein
1							
2							
3							
4							
5							
6							
7							
8							
9							
10							
11							
12							
13							
14							
15							
16							
17							
18							
19							
20							
21							
22							
23							
24							
25							

Fortsetzung auf der nächsten Seite!

Lfd. Nr.	Merkmal Beschnitt- und Maßkontrolle/Sollmaß	Toleranz	Istmaß	Merkmal erfüllt		Nacharbeit möglich	
				ja	nein	ja	nein
26							
27							
28							
29							
30							
31							
32							
33							
34							
35							
36							
37							
38							
39							
40							
41							
42							
43							
44							
45							
46							
47							
48							
49							
50							

Lfd. Nr.	Merkmal Beschnitt- und Maßkontrolle/Sollmaß	Toleranz	Istmaß	Merkmal erfüllt		Nacharbeit möglich	
				ja	nein	ja	nein
51							
52							
53							
54							
55							
56							
57							
58							
59							
60							

- Das Prüfungsprodukt kann dem Kunden übergeben werden.
- Das Prüfungsprodukt muss nachgearbeitet werden.
- Das Prüfungsprodukt kann nicht an den Kunden übergeben werden.

Ort, Datum

Unterschrift