

Nur die angekreuzten Werkzeuge, Prüf- und Hilfsmittel werden für die oben genannte Prüfung zusätzlich benötigt!

Anstelle der aufgeführten Positionen können auch vergleichbare betriebsübliche Werkzeuge, Prüf- und Hilfsmittel verwendet werden.

I. Prüfmittel, die für 1 bis 5 Prüflinge bereitgestellt werden müssen:

- | | |
|---|----------------------------------|
| <input checked="" type="checkbox"/> 1. je 1 Satz Radienschablonen | R1–7 R7,5–15 (konvex und konkav) |
| <input checked="" type="checkbox"/> 2. je 1 Radienschablone | R60 |
| <input type="checkbox"/> 3. 1 Schmiege | 200 mm |

II. Werkzeuge und Hilfsmittel für die manuelle Werkstoffbearbeitung, die für 1 bis 5 Prüflinge bereitgestellt werden müssen:

- | | | |
|---|------------------------------|----------|
| <input type="checkbox"/> 1. je 2 Maulschlüssel | SW13 SW16 | DIN 3110 |
| <input type="checkbox"/> 2. 1 Satzgewindebohrer mit Windeisen | M6 M8 M10 M12 | DIN 352 |
| <input type="checkbox"/> 3. 1 Gewindeschneidkluppe | R1/2 R3/4 R1 | |
| <input checked="" type="checkbox"/> 4. 1 Zirkel mit Verlängerung (Stangenzirkel) | ca. 150–300 mm Schenkellänge | |
| <input checked="" type="checkbox"/> 5. 2 Holzstopfen für Rohr | | |
| <input checked="" type="checkbox"/> 6. Biegehilfen und Vorrichtungen sind, falls notwendig, je nach Ausführung des Prüfungsstücks vom Prüfling eigenständig anzufertigen. | | |
| <input type="checkbox"/> 7. Dichtungsmasse/Hanf | | |
| <input type="checkbox"/> 8. Gewindedichtband | | |

III. Werkzeuge und Hilfsmittel für die maschinelle Werkstoffbearbeitung, die für 1 bis 5 Prüflinge bereitgestellt werden müssen:

- | | |
|---|-----------------------------|
| <input type="checkbox"/> 1. 1 Spiralbohrersatz | Ø 1–10 mm (0,5 mm steigend) |
| <input type="checkbox"/> 2. 1 Kegelsenker 90° zum Entgraten von Bohrungen | Ø 5–10 mm Ø 10–15 mm |
| <input type="checkbox"/> 3. je 1 Spiralbohrer Spitzenwinkel 90° | |

Die in diesem Heft aufgeführten Einzelteile sowie die Werkzeuge, Prüf- und Hilfsmittel aus der Standardbereitstellungsliste werden zur Durchführung dieses Arbeitsauftrags benötigt.

Das Heft „Standardbereitstellungsunterlagen für den Ausbildungsbetrieb“ für die Abschlussprüfung Anlagenmechaniker/-in Apparate- und Behälterbau Teil 2 kann unter www.ihk-pal.de heruntergeladen oder in Papierform bei der für den Ausbildungsbetrieb zuständigen Industrie- und Handelskammer angefordert werden.

Der Prüfling ist vom Ausbildenden darüber zu unterrichten, dass seine Arbeitskleidung den Vorschriften der Deutschen Gesetzlichen Unfallversicherung (DGUV) entsprechen muss. Entspricht die Arbeitskleidung nicht den Unfallverhütungsvorschriften der DGUV, dann ist eine Teilnahme an der Prüfung nicht zulässig.

Dieser Prüfungsaufgabensatz wurde von einem überregionalen nach § 40 Abs. 2 BBiG zusammengesetzten Ausschuss beschlossen. Er wurde für die Prüfungsabwicklung und -abnahme im Rahmen der Ausbildungsprüfungen entwickelt. Weder der Prüfungsaufgabensatz noch darauf basierende Produkte sind für den freien Wirtschaftsverkehr bestimmt.

Beispielhafte Hinweise auf bestimmte Produkte erfolgen ausschließlich zum Veranschaulichen der Produkthanforderung beziehungsweise zum Verständnis der jeweiligen Prüfungsaufgabe. Diese Hinweise haben keinen bindenden Produktcharakter.

Materialbereitstellung

Die Materialbereitstellung hat der Prüfling gemäß der vorliegenden Zeichnung des Füllbehälters Blatt 1(1) innerhalb der Vorbereitungszeit von 8 h, jedoch spätestens bis zum Tag der praktischen Prüfung, selbstständig vorzunehmen. Die auf Blatt 1(1) aufgeführte Stückliste ist anschließend vom Prüfling um seine angefertigten Halbzeuge und um seine ausgewählten Normteile zu ergänzen.

Die vom Prüfling angefertigten Halbzeuge und Normteile sowie die von ihm ergänzte Stückliste einschließlich des Eintrags des Vor- und Familiennamens und der Prüfungsnummer auf Blatt 1(1) sind am Tag der praktischen Prüfung mitzubringen!



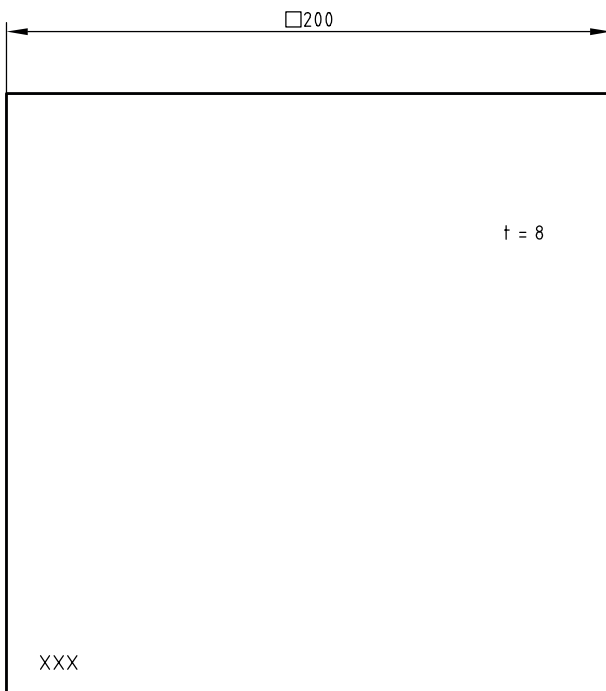
Hinweise:

- Die diesem Heft beiliegende Zeichnung Blatt 1(1) dient ausschließlich der Materialbereitstellung.
- Die Fertigung des auf Blatt 1(1) dargestellten Füllbehälters erfolgt erst während der Durchführungszeit am Tag der praktischen Prüfung unter Aufsicht eines autorisierten Prüfungsausschusses.
- Weitere Hinweise zur Fertigung des Füllbehälters siehe Zeichnung Blatt 1(1) unter Hinweise.

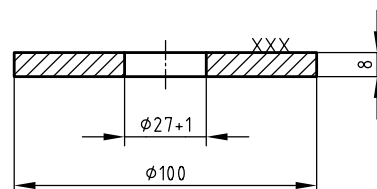
Der Rahmen (Pos.-Nr. 4), der Flansch (Pos.-Nr. 6) und die Behälterfüße (Pos.-Nr. 7) des Füllbehälters sind nach Skizze 1 bis 3 am Tag der praktischen Prüfung bereitzustellen. Für die Herstellung der genannten Positionen gelten die Allgemeintoleranzen für Schweißkonstruktionen nach DIN EN ISO 13920, Genauigkeitsgrad B.

Prüfungsnummer: xxx

Skizze 1

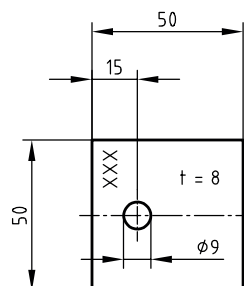


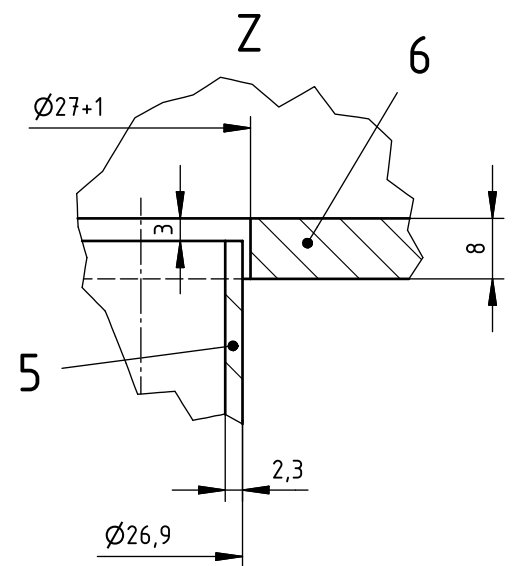
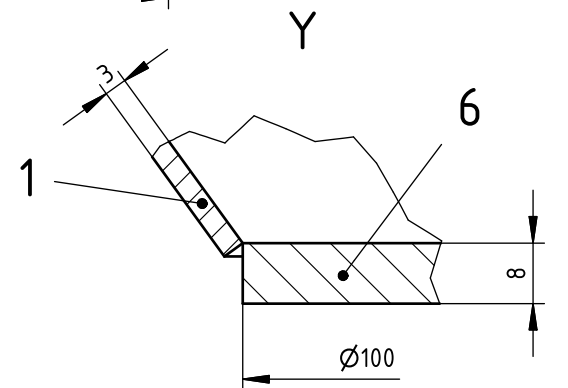
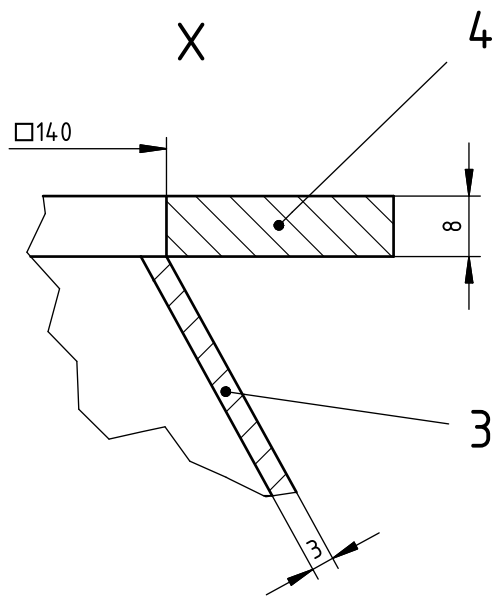
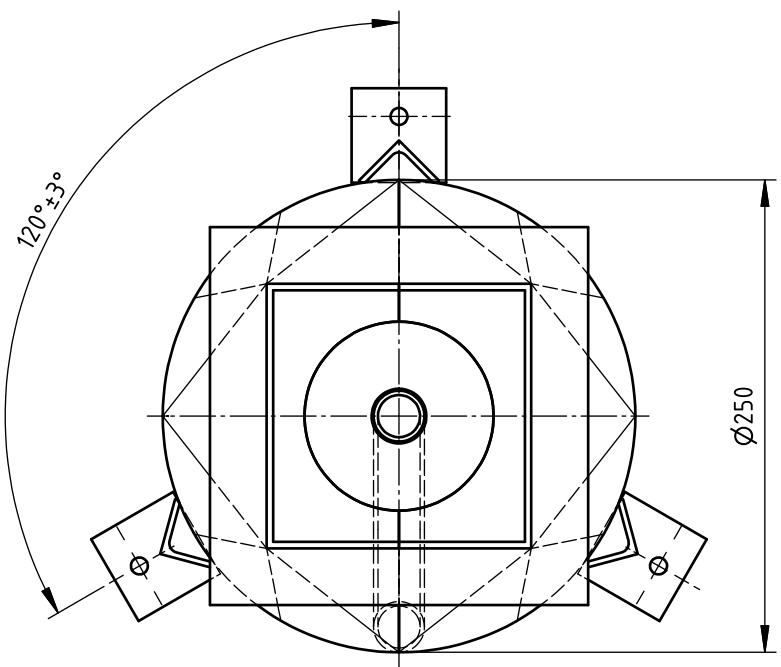
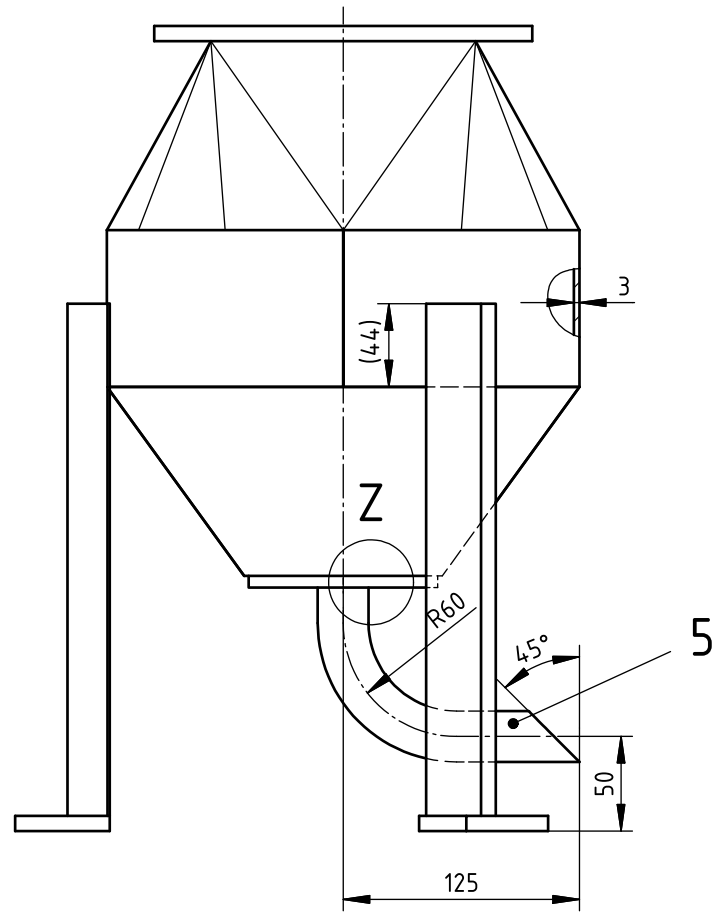
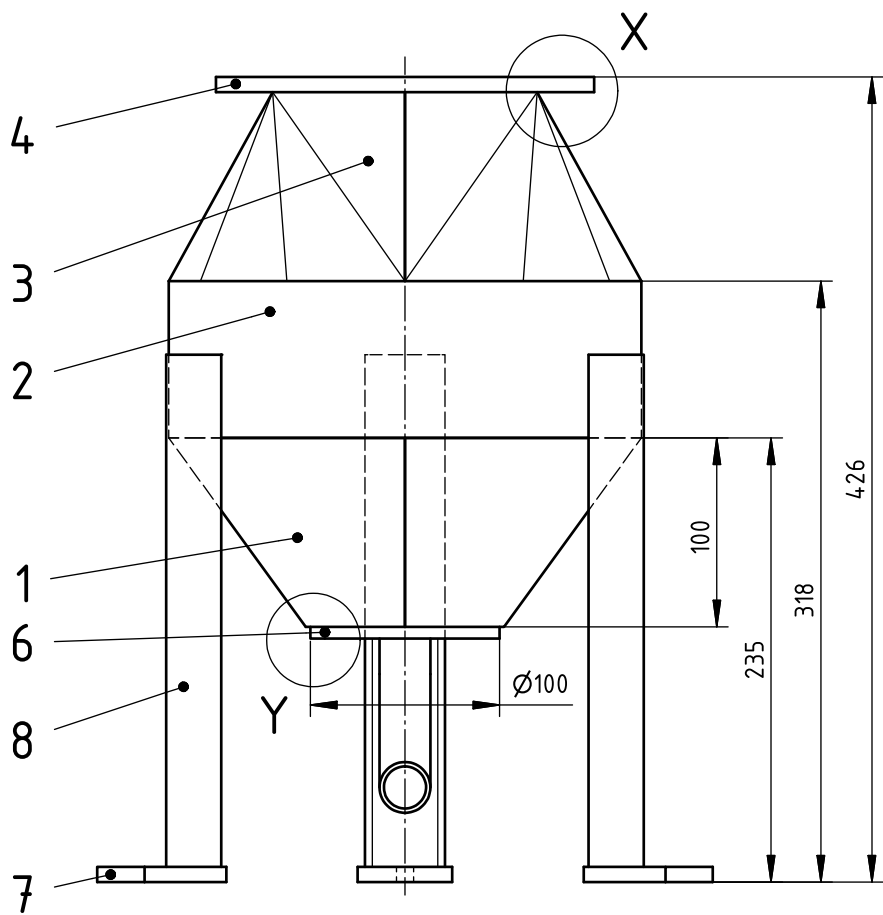
Skizze 2



Skizze 3

3x





Allgemeintoleranz für Schweißkonstruktionen nach DIN EN ISO 13920

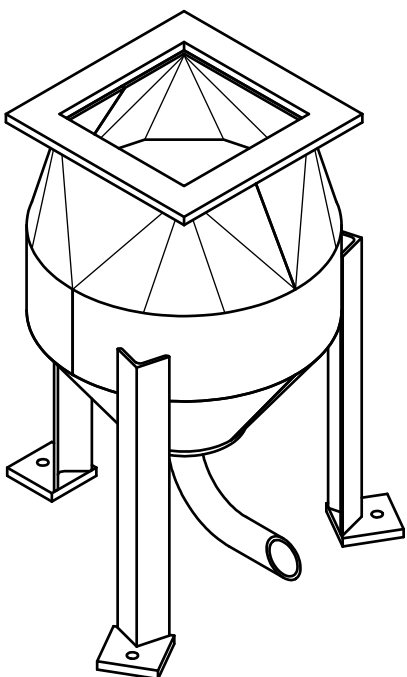
Toleranzklasse	Grenzabmaße für Nennmaßbereiche (in mm)				
	2 bis 30	über 30 bis 120	über 120 bis 400	über 400 bis 1000	über 1000 bis 2000
B	±1	±2	±2	±3	±4

Hinweise :

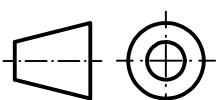
- alle 3 mm Bleche aus weichen kaltgewalzten Stählen hergestellt
- Pos.-Nrn. 1, 2 und 3 im gestreckten Zustand zugeschnitten
- Pos.-Nrn. 4, 6 und 7 vorgefertigt nach Materialbereitstellungsliste (B2-Heft)
- Pos.-Nr. 5 im gestreckten Zustand auf 500 mm zugeschnitten
- Schweißnähte nicht nachgearbeitet
- Werkstück frei von Schweißspritzern
- Dichtflächen gerichtet und von Hand plangeschliffen
- Werkstück entgratet

Prüfungsstück erhebt keinen Anspruch auf Vollständigkeit schweißkonstruktiver Vorgaben

Bitte beachten: Zeichnung ist nicht maßstäblich



Pos.-Nr.	Stück	Benennung	Normblatt	Werkstoff	Halbzeug (nach Materialbereitstellungsliste)
8		Behälterbein		S235JR	L30x30x3-271 EN 10056-1
7		Behälterfuß			
6		Flansch			Bl 8AxØ100 EN 10029
5		Rohrstück		L210GA	Rohr Ø26,9x2,3- EN 10220
4		Rahmen			
3		Übergangshälfte			
2		Rohrsegment			
1		Reduzierhälfte			



IHK Abschlussprüfung Teil 2 - Sommer 2023

Maßstab:
 Anlagenmechaniker/-in
 Apparate- und Behälterbau

Füllbehälter

Blatt : 1(1)

Lfd.-Nr. :