



PAL – Prüfungsaufgaben- und  
Lehrmittelentwicklungsstelle  
IHK Region Stuttgart

Industrie- und Handelskammer  
Handwerkskammer  
Berufsbildung

Jägerstraße 30  
70174 Stuttgart  
[www.ihk-pal.de](http://www.ihk-pal.de)

Telefon +49(0)711 2005-0  
Telefax +49(0)711 2005-1830

Stuttgart, 07. Dezember 2022

## **Information Für den Prüfungsausschuss**

### **Abschlussprüfung, Winter 2022/23 2629 Fachkraft für Möbel-, Küchen- und Umzugsservice Praktische Prüfung**

Sehr geehrte Damen und Herren,

wir möchten Sie darauf hinweisen, dass die in der Zeichnung dargestellten Auflageleisten 20 x 40 nicht zur erbringenden Prüfleistung gehören, sondern vom Prüfbetrieb laut Zeichnung auf OK 880 mm anzubringen sind, damit der Prüfling sein angefertigtes Werkstück dort auflegen kann. Alternativ können auch Stützböcke oder Ähnliches verwendet werden, um die geforderte Höhe zu erreichen.

Bitte informieren Sie Ihre Prüfungsausschüsse.

Mit freundlichen Grüßen

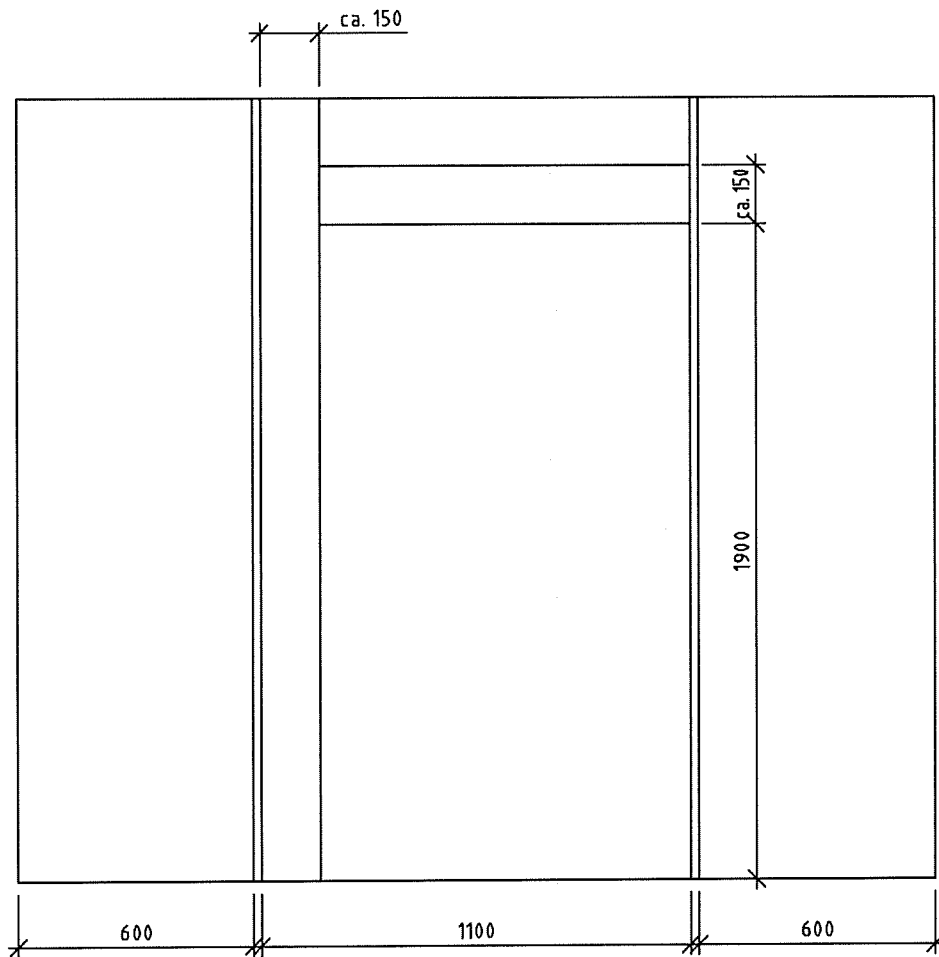
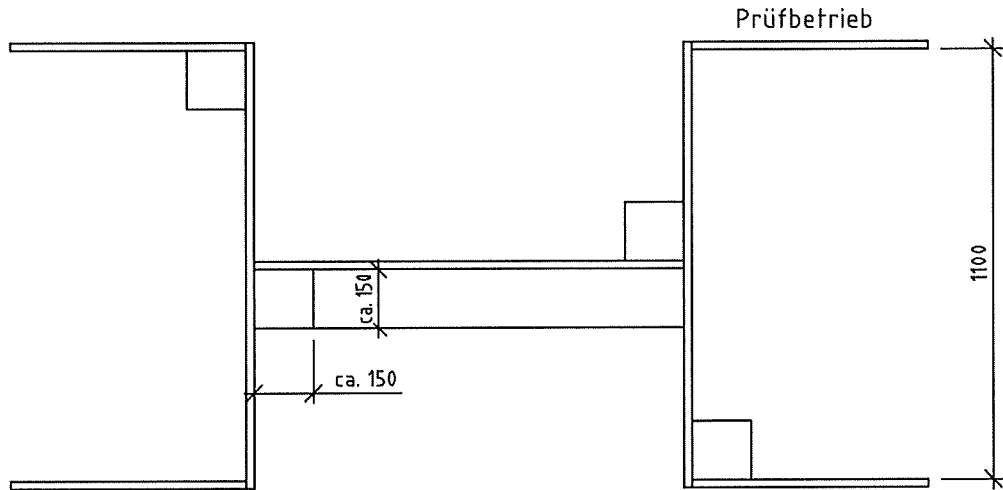
Ihre  
IHK Region Stuttgart  
PAL – Prüfungsaufgaben- und  
Lehrmittelentwicklungsstelle

**I Prüf- und Arbeitsmittel, die bereitgestellt werden müssen:**

1. 1 Elektroherd inkl. Herdanschlussleitung und Anschlussschaltbild  
(1 Herdanschlussleitung für 3–5 Prüflinge)
2. 1 Isolationswiderstandsmessgerät (Sicherheitsprüfgerät)  
Das Messgerät muss für die Prüfung des Isolationswiderstands nach DIN EN 61557-2 (VDE 0413-2)  
und für die Widerstandsmessung des Schutzleiters nach DIN EN 61557-4 (VDE 0413-4) geeignet  
sein.
3. 1 Anschlussdose (AP) für Elektroherd mit Zuleitung  
(evtl. Reserveanschlussdosen)
4. 1 Sicherungskasten mit 3 LS-Schaltern B 16 plus  
und FI-Schutzschalter 30 mA, 4-polig
- 5.\* 1 Standardmontagekoje 1100 mm 600 mm 2000 mm
- 6.\*\* 1 Spülenunterschrank mit Spülbecken  
inkl. Lochstanzung 35 mm  
Im Spülenunterschrank ist ein 5-L-UT-Gerät situationsgerecht vorbereitet  
sowie ein 50-mm-HT-Ablaufstutzen und ein Eckventil mit Montageplatte zu simulieren.
- 7.\*\* 1 Materialsatz, bestehend aus:  
3 × 500 mm Flexschlauch  
inkl. 1 × Verlängerungsset  
1 Einhebelmischarmatur Niederdruck  
1 Einhebelmischarmatur Hochdruck  
2 Reduzierstück 50/40  
Vorbereiteter, passender Siphon
8. 2 Bindegurt, DIN-EN 12195-1 5000 mm
9. 5 Möbelpackdecke
10. 2 Zurrleiste (z. B. bereitgestellter Lkw)
11. 1 Möbelstück (z. B. Hochschrank)  
(Maßangaben sind Mindestmaße) 500 mm 300 mm 1400 mm
12. 1 Stretchfolie 500 mm 300 lfd. M
13. 1 Rolle Luftpolsterfolie
14. 1 Rolle Klebeband mit Abroller

Mit einem \* gekennzeichnete Prüfmittel müssen für jeden Prüfling einer Prüfgruppe vorhanden sein.  
Mit \*\* gekennzeichnete Prüfmittel müssen für 1 bis 5 Prüflinge vorhanden sein.

# Prüfboxen



Hinweis: Für die Durchführung der Prüfung empfiehlt der Erstellungsausschuss, Lüftungskanäle mit den angegebenen Maßen anzudeuten.