



PAL - Prüfungsaufgaben- und
Lehrmittelentwicklungsstelle
IHK Region Stuttgart

Industrie- und Handelskammer
Handwerkskammer
Berufsbildung

Jägerstraße 30
70174 Stuttgart
www.ihk-pal.de

Telefon +49(0)711 2005-0
Telefax +49(0)711 2005-1830

Stuttgart, 28. November 2022

Information Für den Ausbildungsbetrieb

Abschlussprüfung -Teil 2, Winter 2022/23 4023 Industriemechaniker/-in – Maschinen- und Anlagenbau Arbeitsauftrag, Bereitstellungsunterlagen

Sehr geehrte Damen und Herren,

wir möchten Sie darauf hinweisen, dass wir in den Bereitstellungsunterlagen Korrekturen eingearbeitet haben.

Es werden anstatt von 4 Profilen mit der Länge 320 mm, insgesamt 7 Profile mit der Länge 320 mm benötigt. (gilt nur für W22/23)

Bitte beachten:

Alle Korrekturen sind im Heft auf den Seiten 4, 5 und 7 in roter Schriftfarbe ausgeführt.

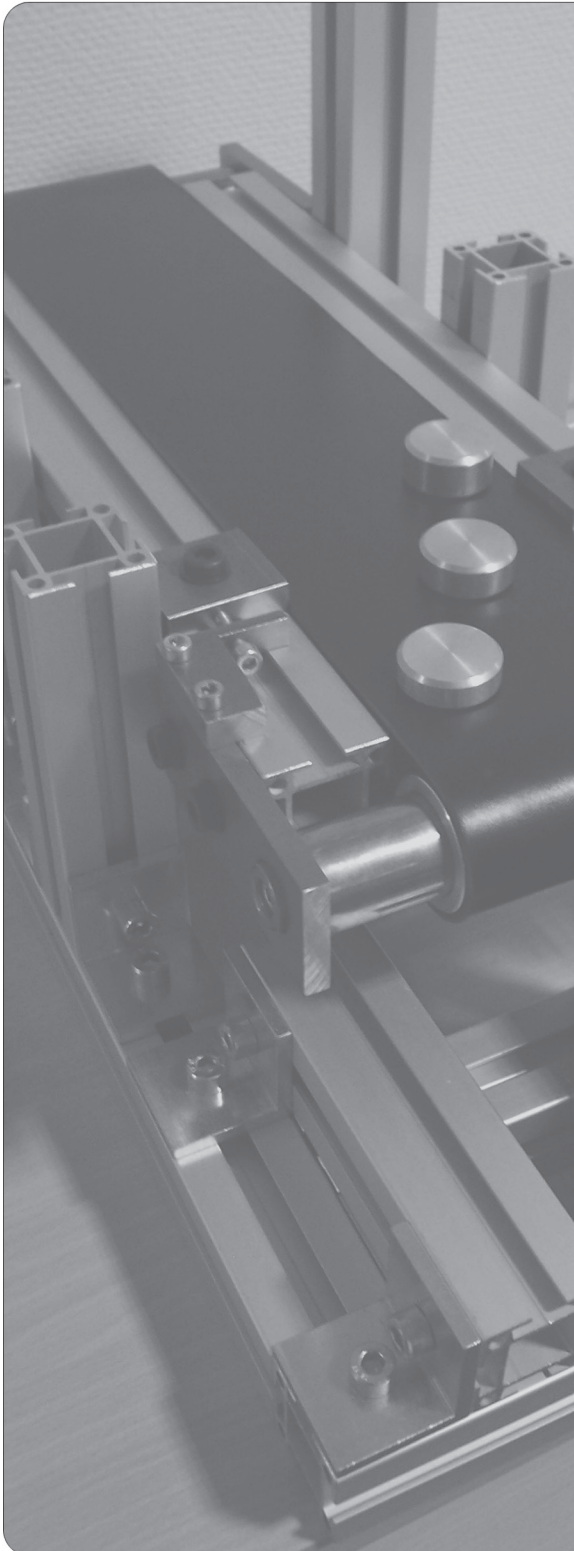
Neue Info 28.11.2022 auf Seite 5:

	6.	2	Zylinderschraube	M8 × (20)
28.11.2022	7.	2	Zylinderschraube	M5 × 35
	8.	1	Senkschraube	M5 × 12

Bitte informieren Sie Ihre Ausbildungsbetriebe.

Mit freundlichen Grüßen

Ihre
IHK Region Stuttgart
PAL – Prüfungsaufgaben- und
Lehrmittelentwicklungsstelle



Abschlussprüfung Teil 2

Industriemechaniker/-in Maschinen- und Anlagenbau

Berufs-Nr.

4|0|2|3

Arbeitsauftrag

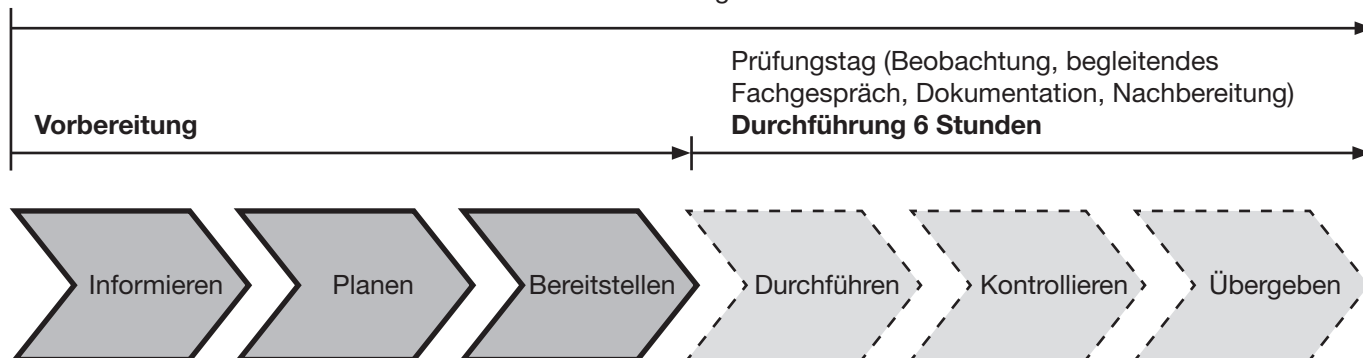
Bereitstellungsunterlagen für
den Ausbildungsbetrieb

Prüfungsunterlagen für den Prüfling

Winter 2022/23

W22 4023 B

Praktische Arbeitsaufgabe 14 Stunden



Alle Informationen in diesem Heft erhalten die Prüflinge, Ausbildungs- und Prüfungsbetriebe zur **Vorbereitung** (Informieren, Planen, Bereitstellen) der praktischen Arbeitsaufgabe.

Zur ganzheitlichen und an die Arbeitsaufgabe eigenständig angepassten Bereitstellung sind folgend aufgeführte Unterlagen in diesem Heft enthalten.

- Materialbereitstellungsliste (ggf. mit Skizzen, Zeichnungen zur Vorfertigung von Einzelteilen etc.)
- Bereitstellung des Ausbildungsbetriebs (Notizen zur Bereitstellung)
- Vorschlag zur Bereitstellung im Prüfungsbetrieb (Standardliste)

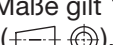
sowie

- Information zur Durchführung (Prüfungstag) der praktischen Arbeitsaufgabe
- Beschreibung des Arbeitsauftrags zur Durchführung der praktischen Arbeitsaufgabe^{*)}
- Zeichnungen zur Durchführung der praktischen Arbeitsaufgabe^{*)}

^{*)} Anhand dieser Unterlagen muss die praktische Arbeitsaufgabe **am Prüfungstag** durchgeführt werden.

Bitte beachten Sie, dass hierfür eine am Arbeitsauftrag anteilige Vorfertigung über die Materialbereitstellungsliste und/oder Zeichnungen ausgewiesen sein kann.

Allgemein

Die Halbzeuge müssen den angegebenen **Normen**¹⁾ entsprechen. Bei der Vorbereitung sind die nebenstehenden Allgemeintoleranzen zu beachten. Nicht unterstrichene Maße sind Fertigmaße (Oberflächen ∇R_z16). Unterstrichene Maße sind Rohmaße, die in der Prüfung noch verändert werden. Für die Oberflächen der mit Stern * gekennzeichneten Maße gilt ∇ . Bei zeichnerischen Darstellungen gilt die Projektionsmethode 1 ().

Allgemeintoleranzen nach ISO 2768

Toleranzklasse	von 0,5 bis 3	über 3 bis 6	über 6 bis 30	über 30 bis 120	über 120 bis 400
mittel	±0,1	±0,1	±0,2	±0,3	±0,5

- ¹⁾ EN 10278 zulässige Breiten- und Dickenabweichungen für Flachstähle nach ISO-Toleranzfeld h11;
 EN 10278 zulässige Breiten- und Dickenabweichungen für Vierkantstähle nach ISO-Toleranzfeld h11;
 EN 10278 zulässige Nenndurchmesserabweichungen für Rundstähle nach ISO-Toleranzfeld h11

Profile und Materialien werden dem Baukasten entnommen. Die Profile, Halbzeuge, Normteile und Einzelteile sind unmontiert zur Prüfung mitzubringen. Einzelteile mit eingekreister Positionsnummer auf den Zeichnungen zur Durchführung der praktischen Arbeitsaufgabe werden vorgefertigt zur Prüfung mitgebracht.

I Profil- und Materialbaukasten, welcher für jeden Prüfling bereitgestellt werden muss:

1.	6	Profil	40 × 40 × 400±0,1	EN 12020	EN AW-Al MgSi0,5	
2.	4	Profil	40 × 40 × 320±0,1	EN 12020	EN AW-Al MgSi0,5	
3.	6	Profil	40 × 40 × 250±0,1	EN 12020	EN AW-Al MgSi0,5	
4.	4	Profil	40 × 40 × 200±0,1	EN 12020	EN AW-Al MgSi0,5	
5.	4	Profil	40 × 40 × 150±0,1	EN 12020	EN AW-Al MgSi0,5	
6.	6	Profil	40 × 40 × 100±0,1	EN 12020	EN AW-Al MgSi0,5	
7.	50	Winkel	40 × 40 × 5		bzw. passend zum Profilsystem	
8.	120	Gewindeplatte	M8		bzw. passend zum Profilsystem	
9.	120	Zylinderschraube	M8 × (12)		bzw. passend zum Profilsystem	
10.	4	Fuß	M8		passend zum Profilsystem	
11.	1	Band	1050 mm × 100–3 mm		z.B. Fördergurt, endlos, glatt, $t \approx 1$ bis 2 mm	
12.	1	Kennzeichn.-schild	ca. 40 × 60		z.B. Klebeetikett oder Kunststoff oder Al, selbstklebend	
13.	1	Rundstange	100* × 37	EN 754	EN AW-Al MgSiPb	vorgef. nach Pos. 2.20
14.	1	Rundstahl	30* × 40	EN 10278	11SMn30+C	vorgef. nach Pos. 2.17

II Halbzeuge, die für jeden Prüfling bereitgestellt werden müssen:

Einige Halbzeuge und Normteile entsprechen dem letzten Prüfungsausgangszustand und können in der Regel wiederverwendet werden.

Zusammenbau

1.	6	Rundstange	30 × 10	EN 754	EN AW-Al MgSi	vorgef. nach Pos. 6
----	---	------------	---------	--------	---------------	---------------------

Baugruppe 2

1.	1	Flachstahl	40* × 10* × 100	EN 10278	S235JRC+C	vorgef. nach Pos. 2.5
2.	1	Flachstahl	40* × 10* × 100	EN 10278	S235JRC+C	vorgef. nach Pos. 2.6
3.	1	Flachstahl	40* × 10* × 100	EN 10278	S235JRC+C	vorgef. nach Pos. 2.7
4.	1	Flachstahl	40* × 10* × 100	EN 10278	S235JRC+C	vorgef. nach Pos. 2.8
5.	2	Flachstahl	75* × 8* × 95	EN 10278	S235JRC+C	vorgef. nach Pos. 2.9
6.	1	Flachstahl	25* × 6* × 178	EN 10278	S235JRC+C	vorgef. nach Pos. 2.10
7.	2	Flachstahl	40* × 10* × 35	EN 10278	S235JRC+C	vorgef. nach Pos. 2.11
8.	1	Flachstahl	40* × 10* × 35	EN 10278	S235JRC+C	vorgef. nach Pos. 2.12
9.	1	Flachstahl	40* × 10* × 35	EN 10278	S235JRC+C	vorgef. nach Pos. 2.13

Baugruppe 2

10.	2	Flachstahl	25* × 15* × 38	EN 10278	S235JRC+C	vorgef. nach Pos. 2.14
11.	1	Flachstahl	40* × 8* × 85	EN 10278	S235JRC+C	vorgef. nach Pos. 2.15
12.	2	Blech	1,5* × 15 × 88,5	EN 10130	DC01-A	vorgef. nach Pos. 2.16
13.	1	Rundstahl	40* × 202-0,2	EN 10278	11SMn30+C	vorgef. nach Pos. 2.18
14.	1	Rundstahl	40* × 202-0,2	EN 10278	11SMn30+C	vorgef. nach Pos. 2.19
15.	1	Rundstahl	20* × 198	EN 10278	11SMn30+C	vorgef. nach Pos. 2.21
16.	1	Rundstahl	40* × 202-0,2	EN 10278	11SMn30+C	vorgef. nach Pos. 2.22
17.	1	Rundstahl	16* × 42	EN 10278	11SMn30+C	vorgef. nach Pos. 2.23

Baugruppe 3

1.	3	Profil	40 × 40 × 320±0,1	EN 12020	EN AW-Al MgSi0,5	(wird zusätzlich benötigt)
2.	1	Flachstahl	50* × 8* × 80	EN 10278	S235JRC+C	
3.	1	Flachstahl	50* × 10* × 128	EN 10278	S235JRC+C	vorgef. nach Skizze 1
4.	1	Flachstahl	50* × 10* × 87	EN 10278	S235JRC+C	vorgef. nach Skizze 2
5.	1	Flachstahl	40* × 8* × 100	EN 10278	S235JRC+C	vorgef. nach Pos. 3.4
6.	1	Flachstahl	25* × 6* × 57	EN 10278	S235JRC+C	vorgef. nach Pos. 3.5
7.	1	Blech	1,5* × 127,5 × 149	EN 10131	DC01 -A	vorgef. nach Skizze 3
8.	1	Rundstahl	20* × 259	EN 10278	11SMn30+C	vorgef. nach Pos. 3.7
9.	1	Rohr	35* × 3* × 122	EN 10305	E235	vorgef. nach Pos. 3.8
10.	1	Rundstahl	20* × 149	EN 10278	11SMn30+C	vorgef. nach Pos. 3.9

III Norm- und Bauteile, die für jeden Prüfling bereitgestellt werden müssen:

Baugruppe 2

1.	1	Kegelrad	90°; m 2; z 16		11SMnPb30	siehe Pos. 2.24 (Kaufteil)
2.	2	Rillenkugellager	F63800		d = 10; D = 19; B = 7	siehe Skizze 4
3.	6	Rillenkugellager	61804	DIN 625	d = 20; D = 32; B = 7	
4.	16	Zylinderschraube	M4 × 8	ISO 4762	8.8	
5.	4	Zylinderschraube	M5 × 16	ISO 4762	8.8	
6.	2	Zylinderschraube	M5 × 30	ISO 4762	8.8	
7.	1	Zylinderschraube	M6 × 55	ISO 4762	8.8	
8.	6	Zylinderschraube	M8 × (20)	ISO 4762	8.8	Befestigung t = 8 mm
9.	8	Zylinderschraube	M8 × (20)	ISO 4762	8.8	Befestigung t = 8,5 mm
10.	2	Zylinderschraube	M8 × (20)	ISO 4762	8.8	Befestigung t = 10 mm
11.	2	Zylinderschraube	M8 × (30)	ISO 4762	8.8	Befestigung t = 16 mm
12.	2	Sechskantmutter	M5	ISO 4032	8	
13.	12	Scheibe	4	ISO 7089	200 HV	
14.	1	Gewindestift	M4 × 8	ISO 4026	45H	

Baugruppe 3

1.	2 Sync.-riemenscheibe	21 T5/18-2	ähnl. DIN 7721	Al	siehe Pos. 3.10 (Kaufteil)	
2.	1 Zahnriemen	10 T5 × 455	DIN 7721-1			
3.	1 Kegelrad	90°; m 2; z 16		11SMnPb30	siehe Pos. 3.12 (Kaufteil)	
4.	4 Rillenkugellager	F63800		$d = 10; D = 19; B = 7$	siehe Skizze 4	
5.	4 Zylinderschraube	M8 × (20)	ISO 4762	8.8	Befestigung $t = 8$ mm	
6.	2 Zylinderschraube	M8 × (20)	ISO 4762	8.8	Befestigung $t = 10$ mm	
28.11.2022	7.	2 Zylinderschraube	M5 × 35	ISO 4762	8.8	
	8.	1 Senkschraube	M5 × 12	ISO 10642	8.8	
	9.	1 Gewindestift	M4 × 8	ISO 4026	45H	
	10.	2 Gewindestift	M4 × 5	ISO 4026	45H	
	11.	2 Scheibe	8	ISO 7090	200 HV	

IV Hilfsmittel für 1 bis 5 Prüflinge

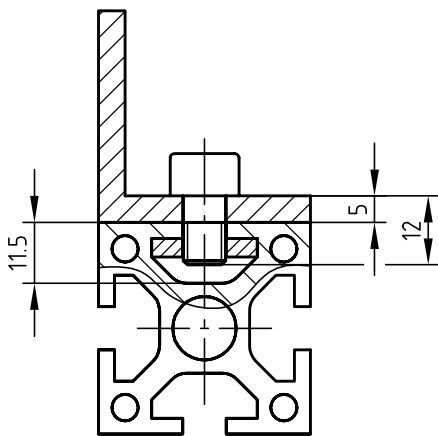
1.	1 Rundstahl	30* × 50	EN 10278	11SMn30+C	vorgef. nach Skizze 5 (Einpresshilfe)
----	-------------	----------	----------	-----------	--

Drehteile können in der Prüfung alternativ von der Stange gefertigt werden. Anstelle der aufgeführten Positionen können vergleichbare Werkstoffe für Halbzeuge bzw. Normteile mit für die Anwendung ausreichenden Eigenschaften verwendet werden.

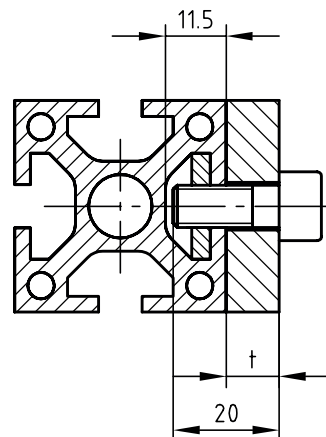
Hinweis:

Die in der Materialbereitstellung in Klammern gesetzte Schraubenlänge, z. B. M8 × (20), ist abhängig vom verwendeten Profilsystem sowie von den Befestigungselementen und muss gegebenenfalls angepasst werden. Die Verwendung einer Scheibe, z. B. ISO 7089, ist zur weiteren Anpassung zulässig.

Beispiel einer Profilverbindung:

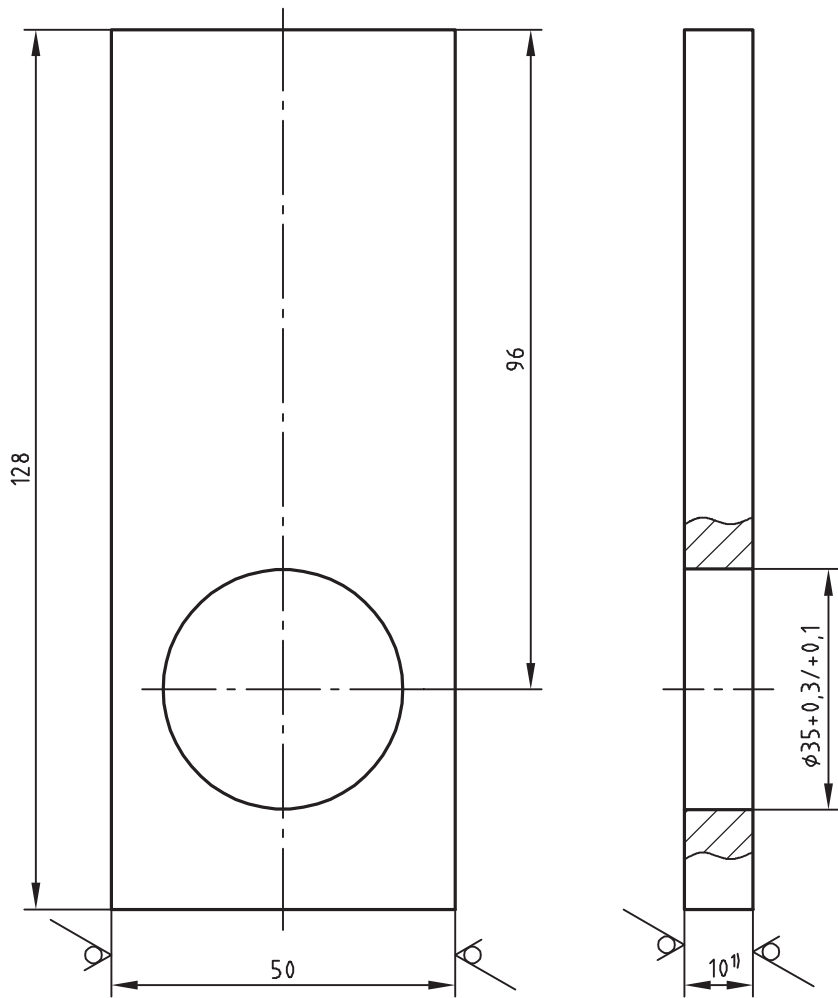


Beispiel einer Befestigung am Profil:



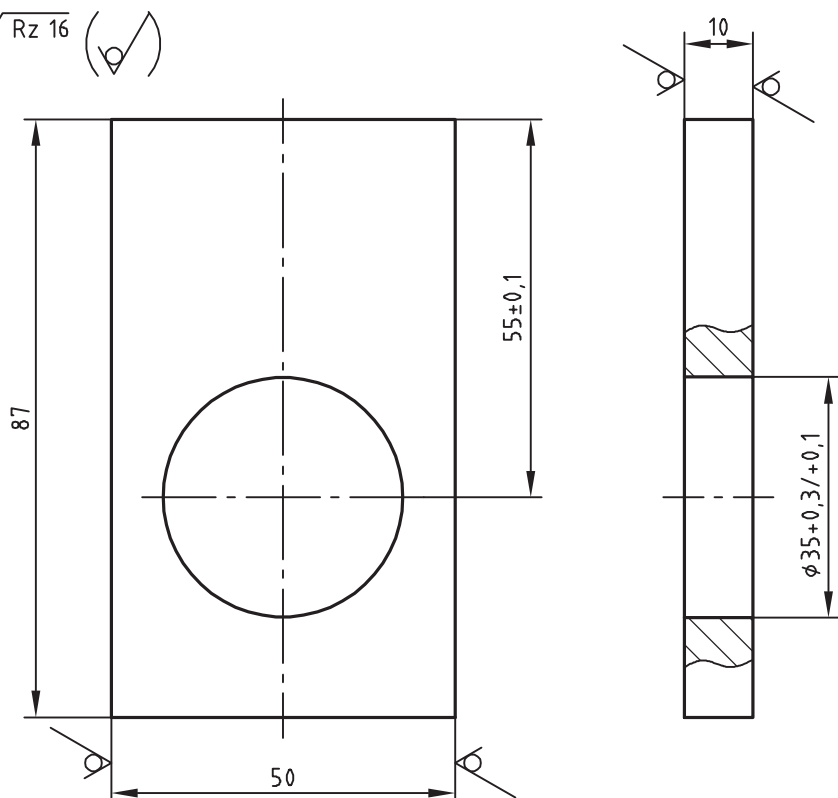
Befestigung $t = 10$ mm

Skizze 1 $\sqrt{Rz\ 16}$ (∇)

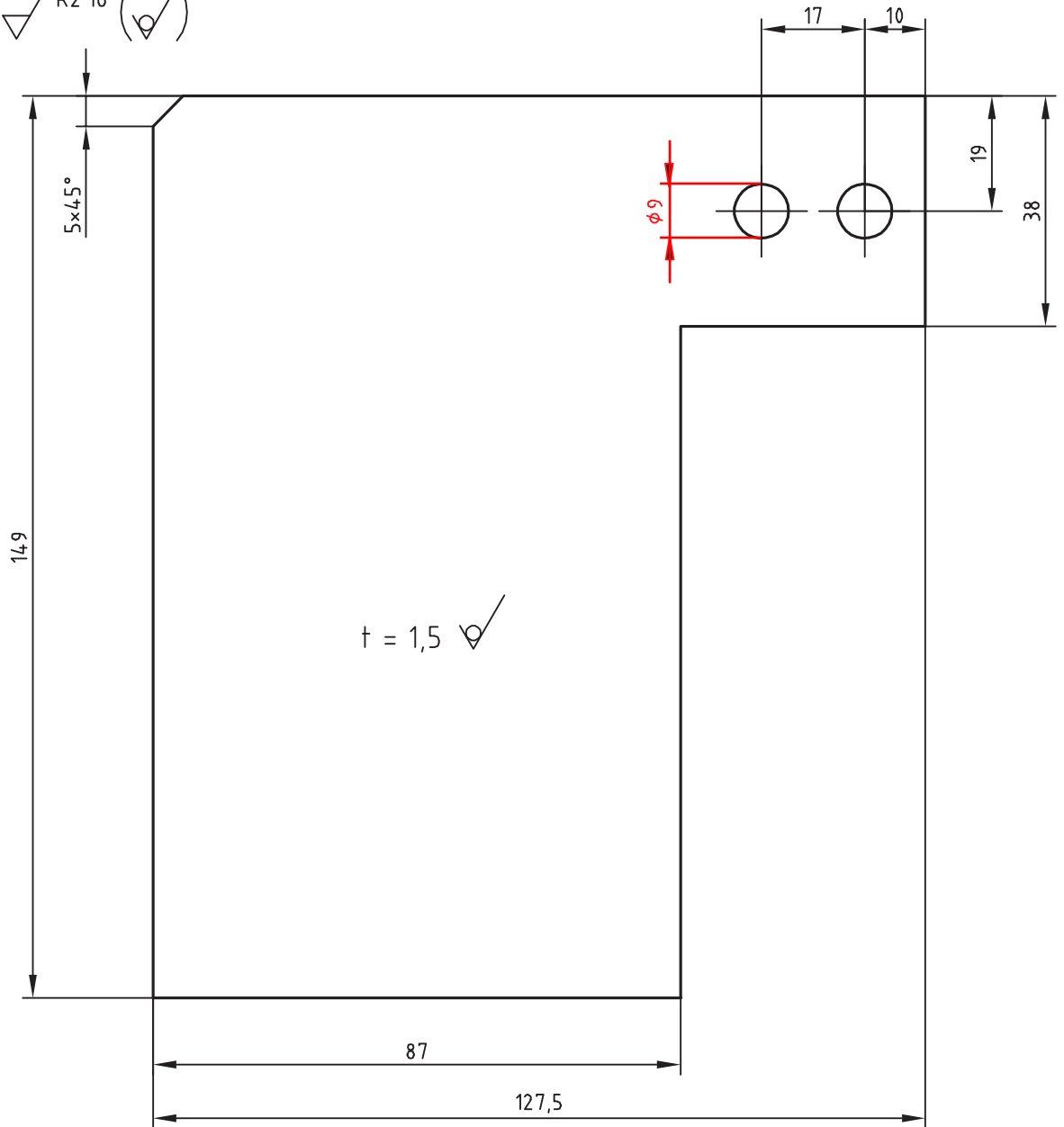


¹⁾ ggf. an Führungstiefe anpassen

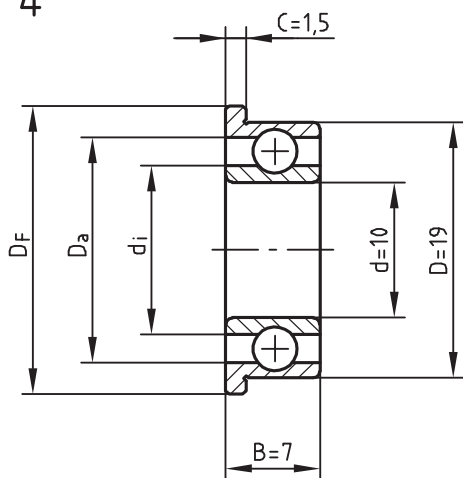
Skizze 2 $\sqrt{Rz\ 16}$ (∇)



Skizze 3 $\sqrt{Rz\ 16}$ (\checkmark)

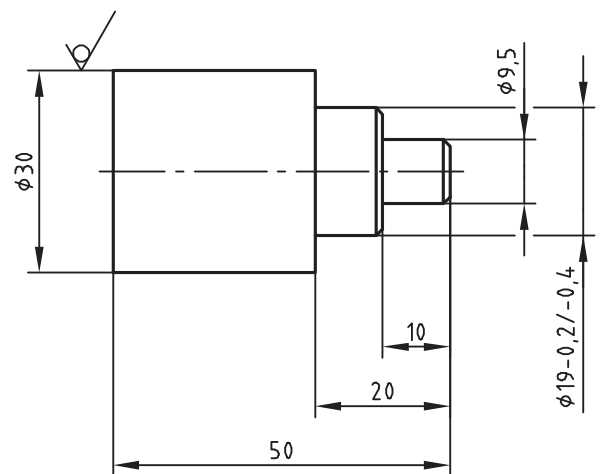


Skizze 4



Toleranzen und restliche Maße sind vom Hersteller abhängig

Skizze 5 $\sqrt{Rz\ 16}$ (\checkmark)



nicht bemaßte Fasen $1 \times 45^\circ$

Notizen zur Bereitstellung, benötigte Werkzeuge, Prüf- und Hilfsmittel zur Durchführung der praktischen Arbeitsaufgabe am Prüfungstag:

A large grid of 20 columns and 40 rows for taking notes.

Dieser Arbeitsauftrag (vorliegendes Heft, ggf. mit Notizen) kann gerne als Hilfestellung zur Durchführung der praktischen Arbeitsaufgabe mitgebracht werden.

Der Prüfling ist darauf hinzuweisen, dass die Arbeitskleidung den Vorschriften der DGUV entsprechen muss. Entspricht die Arbeitskleidung nicht den Vorschriften, dann ist eine Teilnahme an der Prüfung nicht zulässig.

Die aufgeführten Betriebs- und Arbeitsmittel sind für die Durchführung der praktischen Arbeitsaufgabe auszuwählen bzw. zu ergänzen und können an die betriebsübliche Ausstattung angepasst werden.

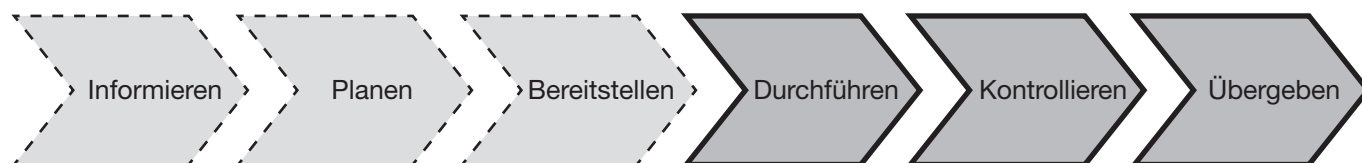
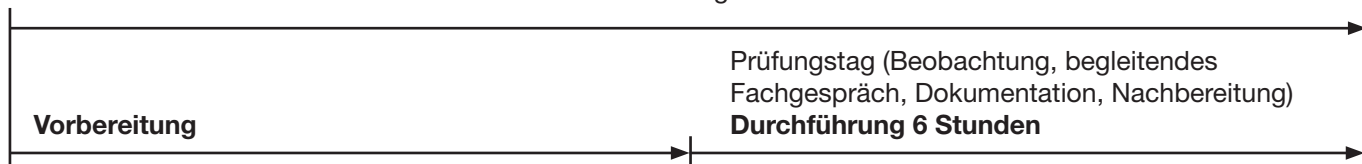
I Betriebs- und Arbeitsmittel je Prüfling:

1. 1 Arbeitsplatz mit Parallelschraubstock (100 bis 150 mm Backenbreite mit Schutzbacken oder geschliffenen Backen)

II Betriebs- und Arbeitsmittel für 1 bis 3 Prüflinge:

1. 1 Anreißplatz
 - 1.1 1 Höhenreißer
 - 1.2 1 Anreißwinkel
 - 1.3 1 Anreißprisma
 - 1.4 Anreißlack oder Vergleichbares
2. 1 Tischbohrmaschine oder
1 Säulenbohrmaschine, zum Reiben geeignet
 - 2.1 1 Bohrfutter, ggf. Reduzierhülsen
 - 2.2 1 Maschinenschraubstock mit Parallelunterlagen
3. 1 Drehmaschine
 - 3.1 1 Dreibackenfutter (ggf. weiche ausgedrehte Backen, Vierbackenfutter)
 - 3.2 Spannzangen
 - 3.3 1 Mitlaufende Zentrierspitze
 - 3.4 1 Bohrfutter (ggf. Reduzierhülsen)
 - 3.5 Drehwerkzeuge
4. 1 Fräsmaschine
 - 4.1 Maschinenschraubstock
 - 4.2 Teilapparat mit Dreibackenfutter und/oder Spannzange(n)
 - 4.3 Spannzangen
 - 4.4 Unterlagen
 - 4.5 Fräswerkzeuge

Praktische Arbeitsaufgabe 14 Stunden



Die folgenden Seiten in diesem Heft enthalten Unterlagen zur **Durchführung** der praktischen Arbeitsaufgabe, welche dem Prüfling erneut am Prüfungstag bzw. Prüfungsort übergeben werden.

Wie bereits im vorderen Teil des Hefts beschrieben, dienen diese zur ganzheitlichen Vorbereitung, um eine an die Arbeitsaufgabe eigenständig angepasste Bereitstellung ermöglichen zu können.

Anhand folgender Unterlagen muss die praktische Arbeitsaufgabe **am Prüfungstag** durchgeführt werden.

- Beschreibung des Arbeitsauftrags zur Durchführung der praktischen Arbeitsaufgabe
- Zeichnungen zur Durchführung der praktischen Arbeitsaufgabe

Zusätzlich erhält der Prüfling am Prüfungstag folgende Arbeitsblätter (nicht in diesem Heft enthalten).

- Information und Planung
- Kontrolle

**Beschreibung des Arbeitsauftrags
zur Durchführung der praktischen
Arbeitsaufgabe****Industriemechaniker/-in**
Maschinen- und Anlagenbau**1 Allgemein**

In der Abschlussprüfung Teil 2 haben Sie in der Durchführung eine praktische Arbeitsaufgabe zu bearbeiten, mit aufgabenspezifischen Unterlagen zu dokumentieren und darüber ein begleitendes Fachgespräch von höchstens 20 Minuten zu führen.

2 Vorgabezeit: 6 h

Richtzeit für die Aufgaben zur „Information und Planung“ 0,5 h
Richtzeit für die „Durchführung und Kontrolle“ 5,5 h

Die Vorgabezeit von 6 h beinhaltet das begleitende Fachgespräch von höchstens 20 Minuten.

3 Prüfungsunterlagen, die Sie zusätzlich für die praktische Arbeitsaufgabe erhalten:

- Arbeitsblatt „Information und Planung“
- Zeichnungen zur Durchführung der praktischen Arbeitsaufgabe
- Arbeitsblatt „Kontrolle“

4 Kennzeichnung der Prüfungsunterlagen

Tragen Sie, wo vorgesehen, in den Kopf der jeweiligen Prüfungsunterlage Ihren Vor- und Familiennamen und Ihre Prüfungsnummer ein.

5 Beobachtung, begleitendes Fachgespräch

Durch Beobachtungen während der Durchführung und das begleitende Fachgespräch werden die prozess-relevanten Qualifikationen in Bezug auf die Durchführung der Arbeitsaufgabe bewertet.

6 Funktionsbeschreibung der Baugruppe

Die Spannung des Bands (Pos.-Nr. 2.25) wird über die Zylinderschrauben (Pos.-Nr. 2.30) eingestellt. Durch Drehen des Handrads (Pos.-Nr. 2.20) in Laufrichtung überträgt die Antriebswelle (Pos.-Nr. 2.18) eine Drehbewegung über das Band (Pos.-Nr. 2.25) auf die Abtriebswelle (Pos.-Nr. 2.22). Hierdurch werden die Kegelräder (Pos.-Nr. 2.24 und 3.12) angetrieben. Das Kegelrad (Pos.-Nr. 3.12) überträgt seine Drehbewegung auf die Kegelradwelle (Pos.-Nr. 3.7). Im weiteren Verlauf wird die Mitnehmerwelle (Pos.-Nr. 3.9) durch den Zahnriemen (Pos.-Nr. 3.11) und den Synchronriemenscheiben (Pos.-Nr. 3.10) angetrieben. Je Umdrehung der Mitnehmerwelle (Pos.-Nr. 3.9) vereinzelt der Mitnehmer (Pos.-Nr. 3.5) ein Werkstück (Pos.-Nr. 6) aus dem Magazin (Pos.-Nr. 3.8), welches dadurch über der Rutsche (Pos.-Nr. 3.6) auf das Band (Pos.-Nr. 2.25) gleitet. Durch die gleichzeitige Bewegung des Bands (Pos.-Nr. 2.25) in Transportrichtung wird das Werkstück (Pos.-Nr. 6) befördert. Der Begrenzer (Pos.-Nr. 2.10) und die Leitbleche (Pos.-Nr. 2.16) sorgen für einen liegenden Abtransport der Werkstücke in der Bandmitte.

7 Arbeitsauftrag

Sie haben den Auftrag, das Bandsystem funktionsfähig und nach Zeichnung herzustellen. Fertigen Sie dazu Einzelteile fachgerecht und maßhaltig an. Mögliche Drehmomentwerte entnehmen Sie technischen Unterlagen (z. B. Herstellerangaben zum Profilsystem).

Der Arbeitsauftrag umfasst mit Ausnahme der Baugruppe 1 die vollständige und fachgerechte Montage aller Teile.

7.1 Arbeitsblatt „Information und Planung“

Richtzeit: 0,5 h

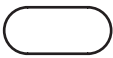
Arbeiten Sie sich in die Arbeitsunterlagen ein und bearbeiten Sie das Arbeitsblatt „Information und Planung“.

7.2 Durchführung und Kontrolle

Richtzeit: 5,5 h

Die Einzelteile und die Baugruppe(n) sind nach den auf den Zeichnungen angegebenen Normen und Hinweisen herzustellen. Während der Prüfung haben Sie die Vorschriften der DGUV einzuhalten.

Alle Arbeitsschritte müssen unter Berücksichtigung der vom Kunden geforderten Merkmale und des Arbeitsauftrags durchgeführt werden. Merkmale sind wie folgt auf der Zeichnung gekennzeichnet:



Überprüfen Sie mithilfe des Arbeitsblatts „Kontrolle“ Ihren Arbeitsauftrag. Entscheiden Sie selbst und anhand der Merkmale, zu welchem Zeitpunkt Sie eine Kontrolle durchführen. Beurteilen Sie, ob die vorgegebenen Merkmale erfüllt sind. Dokumentieren Sie dabei Ihre Istmaße und Entscheidung in der Tabelle.

8 Abgabe der Unterlagen

Vergewissern Sie sich, dass alle von Ihnen bearbeiteten Unterlagen, auch Ihre eigenen Dokumentationen, Skizzen und Notizen, mit Ihrem Vor- und Familiennamen sowie Ihrer Prüfungsnummer versehen sind.

6 Werkstück
6 Stück

nicht beaufite Fasen 0,5x45°

28,5

10

Baugruppe 3

Baugruppe 2

Baugruppe 1

1
2
3
4
5
6

Blüte beachten, Zeichnung ist nicht maßstäblich

6	Werkstück	EN AW-AlMgSiPb Rd 30 x 10 EN 754-3
5	X Zylinderschraube M8 x 12	ISO 4762
4	4 Fuß M8	passend zum Profilsystem
3	X Gewindeplatte	passend zum Profilsystem
2	X Winkel	passend zum Profilsystem
1	1 Profil	EN AW-AlMgSi0,5 40 x 40 x 200 EN 12020
	1 Baugruppe 3	
	1 Baugruppe 2	
	1 Baugruppe 1	
	Benennung	Normalmaß
		Werkstoff
		Hubweg nach Nennhubbereich (Längsmaß)

2022, IHK Region Sittigart, alle Rechte vorbehalten
W22 4023 P1-ar-weiß-28022-5gu

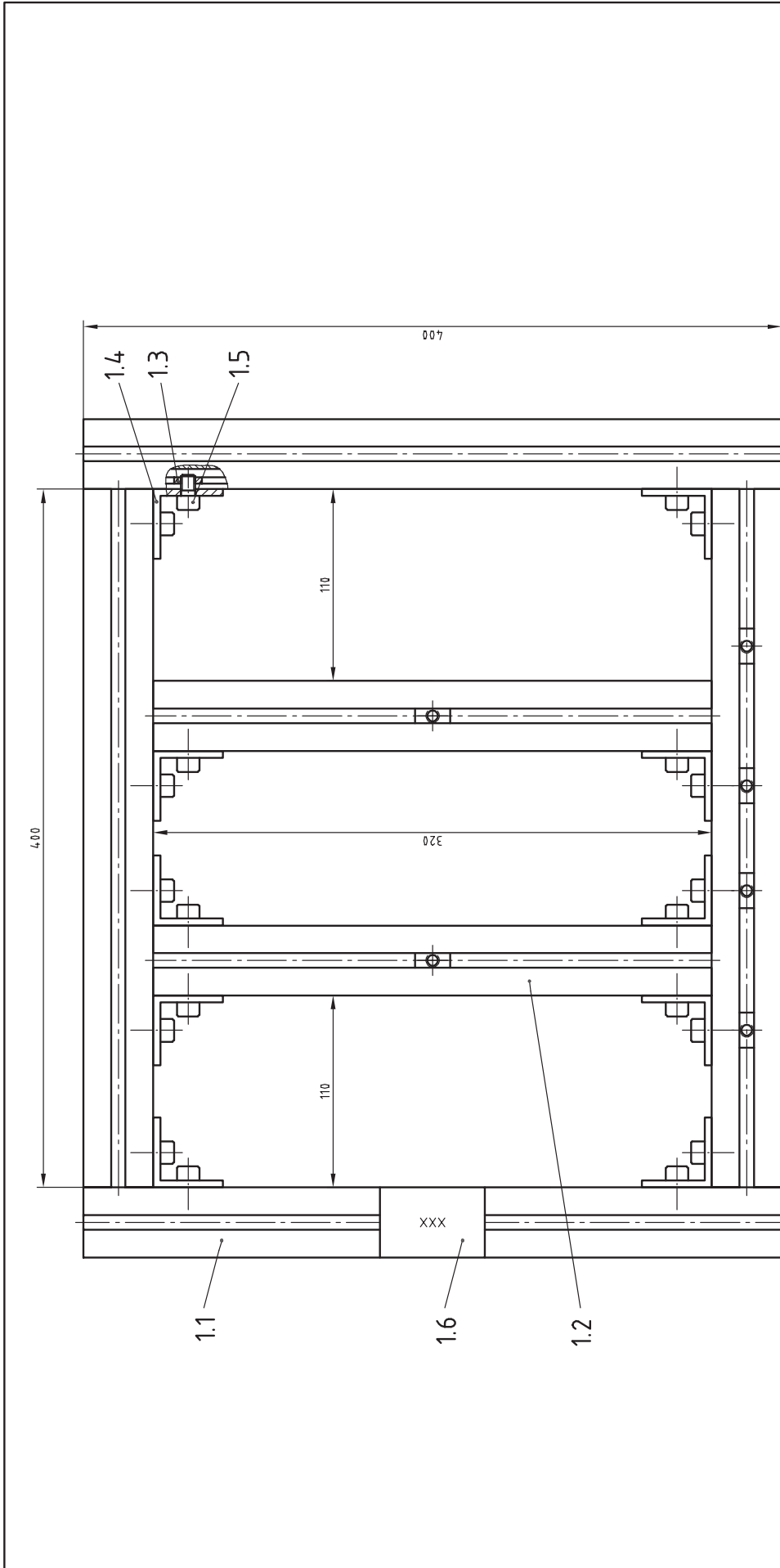
IHK
Abschlussprüfung Teil 2 - Winter 2022/23
Maschinen- und Anlagenbau
Zusammenbau (ZSB)
Bandsystem

Mehrteil

6 h

Blatt: 19)

Profiling-
nummer: XXX



Bitte beachten: Zeichnung ist nicht maßstäblich

1.6	1	Kennzeichnungsschild			ca. 4,0 x 60
1.5	X	Zylinderschraube M8 x 12	ISO 4762	8.8	bzw. passend zum Profilsystem
1.4	X	Winkel			passend zum Profilsystem
1.3	X	Gewindeplatte M8			passend zum Profilsystem
1.2	2	Profil			EN AW-ALMgSi0,5 4,0 x 4,0 x 320 EN 12020
1.1	4	Profil			EN AW-ALMgSi0,5 4,0 x 4,0 x 400 EN 12020
Pos.-Nr.	Stück	Benennung	Normblatt	Werkstoff	Halbzeug (nach Materialbereitstellung)
		IHK Abschlussprüfung Teil 2 – Winter 2022/23			
		Maßstab			
		Industriemechaniker/-in			
		Maschinen- und Anlagenbau			
		Baugruppe 1 (BG 1)			
		Bandsystem			
		Vorgabe-Zell:			
		Blatt: 2(9)			
		Prüfungsnummer: XXX			

(Baugruppe 1 vormontiert)

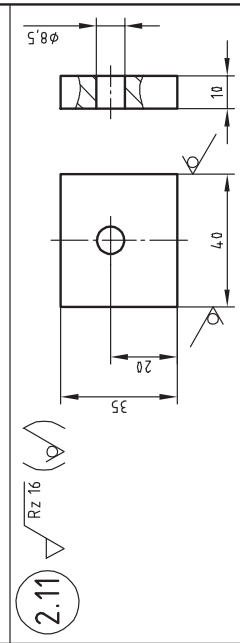
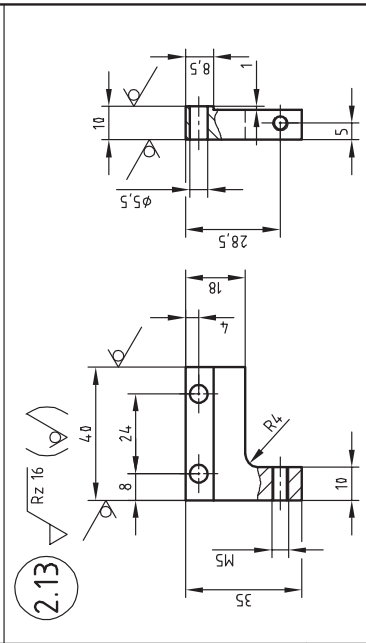
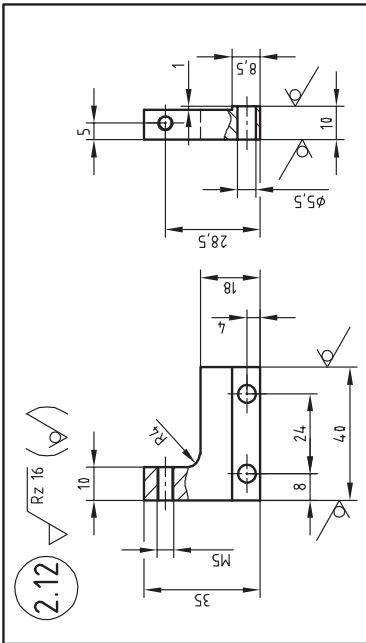
2.37	1	Gewindestift M4 x 8	ISO 4026	45-HV	200 HV	
2.36	12	Scheibe 4	ISO 7089			
2.35	7	Schraubbolzen M5	ISO 4032			
2.34	2	Zylinderschraube M8 x 30	ISO 4762	8,8		bzw. passend zum Profilsystem
2.33	16	Zylinderschraube M8 x 20	ISO 4762	8,8		bzw. passend zum Profilsystem
2.32	X	Zylinderschraube M8 x 12	ISO 4762	8,8		bzw. passend zum Profilsystem
2.31	X	Zylinderschraube M6 x 55	ISO 4762	8,8		
2.30	2	Zylinderschraube M5 x 30	ISO 4762	8,8		
2.29	4	Zylinderschraube M5 x 16	ISO 4762	8,8		
2.28	16	Zylinderschraube M4 x 8	ISO 4762	8,8		
2.27	8	Rollenlager 61864	ISO 1702			
2.26	2	Flügelgelager F63800	ISO 1702			
2.25	2	Band 1050	DIN 625			45-20, D=32, B=7 45-20, D=19, B=7 1050 x 100
2.24	1	Keilrad		15HM1630		$m = z \cdot z_2 = 16 \cdot 32$
2.23	1	Wellenverlängerung		15HM30-C		RG 16 x 42 EN 10278
2.22	1	Abtriebswelle		15HM30-C		RG 40 x 202 EN 10278
2.21	1	Umlenkrolle klein		15HM30-C		RG 20 x 108 EN 10278
2.20	1	Handrad		EN AW-AlMgSiPb		RG 100 x 31 EN 754-3
2.19	1	Umlenkrolle groß		15HM30-C		RG 40 x 202 EN 10278
2.18	1	Antriebswelle		15HM30-C		RG 30 x 40 EN 10278
2.17	1	Distanzstück		DC01-A		Bl 15 x 15 x 86,5 EN 10151
2.16	2	Lehrblech		S235JRG-C		FI 25 x 15 x 38 EN 10278
2.15	1	Führungslaste		S235JRG-C		FI 40 x 8 x 85 EN 10278
2.14	2	Unterleglötz		S235JRG-C		FI 25 x 15 x 38 EN 10278
2.13	1	Winkel links		S235JRG-C		FI 40 x 10 x 35 EN 10278
2.12	1	Winkel rechts		S235JRG-C		FI 40 x 10 x 35 EN 10278
2.11	2	Platte		S235JRG-C		FI 40 x 10 x 35 EN 10278
2.10	1	Begrenzer		S235JRG-C		FI 25 x 6 x 178 EN 10278
2.9	2	Platte		S235JRG-C		FI 75 x 8 x 95 EN 10278
2.8	1	Seilenplatte rechts		S235JRG-C		FI 40 x 10 x 100 EN 10278
2.7	1	Seilenplatte links		S235JRG-C		FI 40 x 10 x 100 EN 10278
2.6	1	Seilenplatte rechts		S235JRG-C		FI 40 x 10 x 100 EN 10278
2.5	1	Seilenplatte links		S235JRG-C		FI 40 x 10 x 100 EN 10278
2.4	X	Gewindeplatte M8		S235JRG-C		passend zum Profilsystem
2.3	X	Winkel				passend zum Profilsystem
2.2	2	Profil		EN AW-Al MgSi0,5		4,0 x 4,0 x 100 EN 1020
2.1	2	Profil		EN AW-Al MgSi0,5		4,0 x 4,0 x 320 EN 1020
2.1	2	Profil				

Pan-Wh: Stück Benennung Normblatt Werkstoff

IHK Abschlussprüfung Teil 2 - Winter 2022/23

Mühlrad
Industriemechaniker/-in
Maschinen- und Anlagenbau
Baugruppe 2 (BG 2)
Bandsystem

© 2022 IHK Region Süftiger; alle Rechte vorbehalten W22 4023 P1-ar-wlth-290322-5gu



Teile mit eingekreister Positionsnummer werden fertig mitgebracht.
 Spitze beachten: Zeichnung ist nicht maßstäblich

Allgemeintoleranz nach ISO 2768

Toleranzklasse	von	über	über
mittel	±0,1	±0,1	±0,2
	±0,1	±0,1	±0,3
	±0,1	±0,1	±0,5
	0,5	3	6
	3	6	30
	6	30	120
	30	120	400

IHK Abschlussprüfung Teil 2 – Winter 2022/23

Maßstab

Blatt: 4(9)

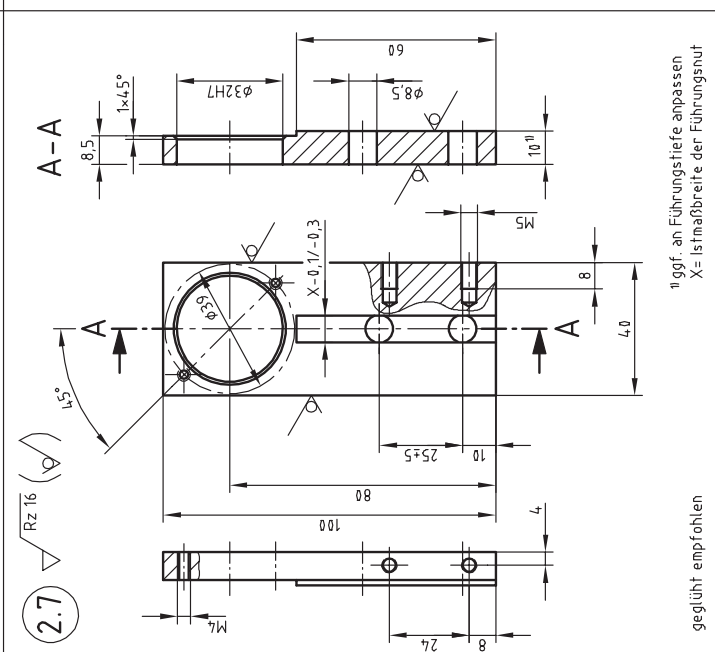
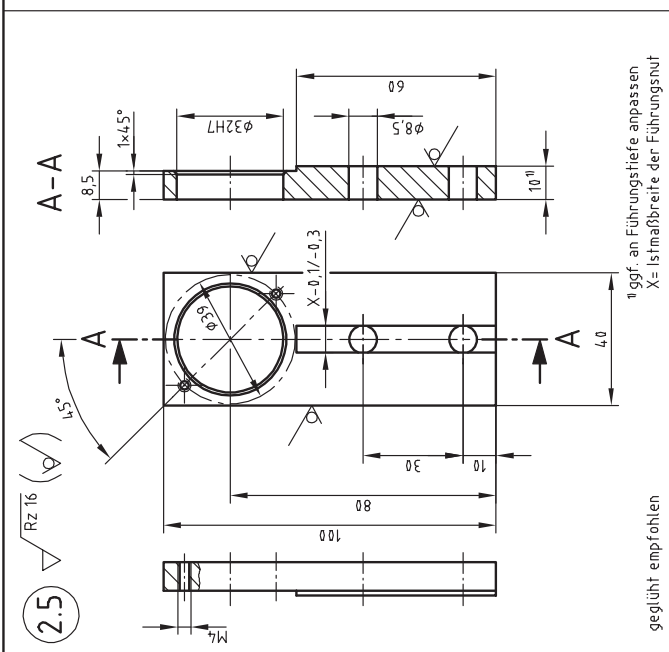
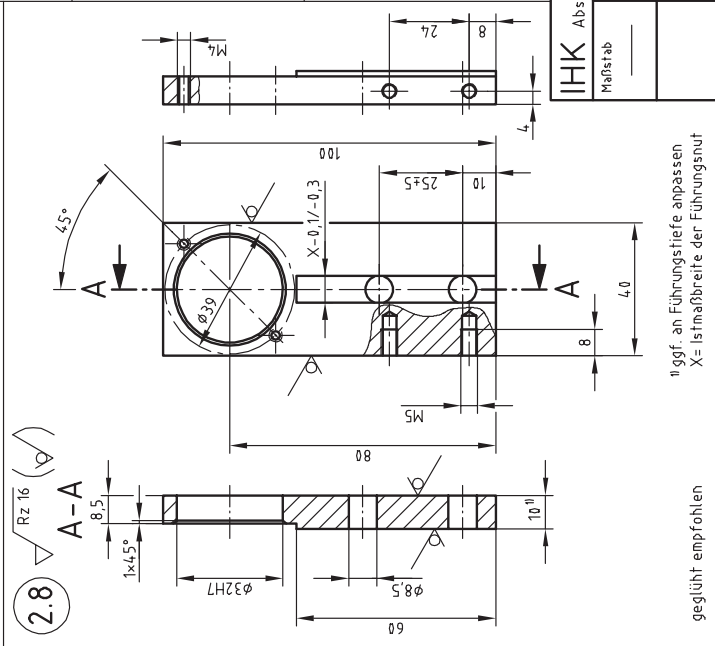
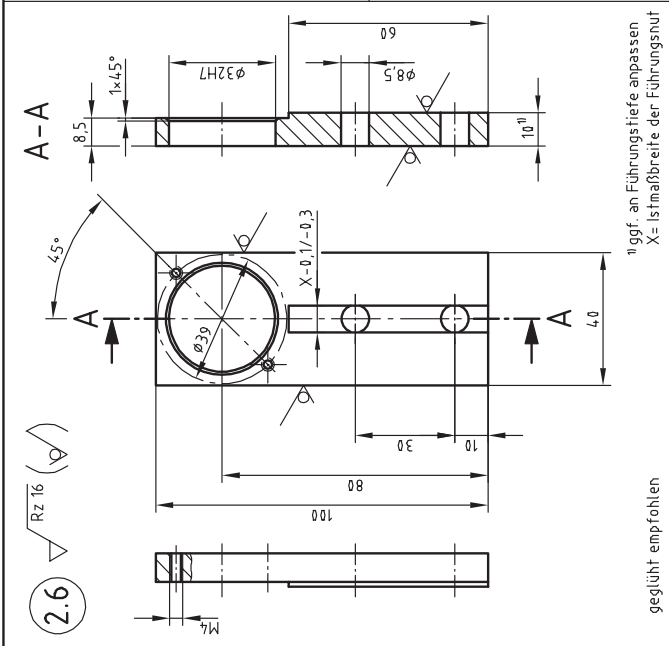
Prüfungsnummer

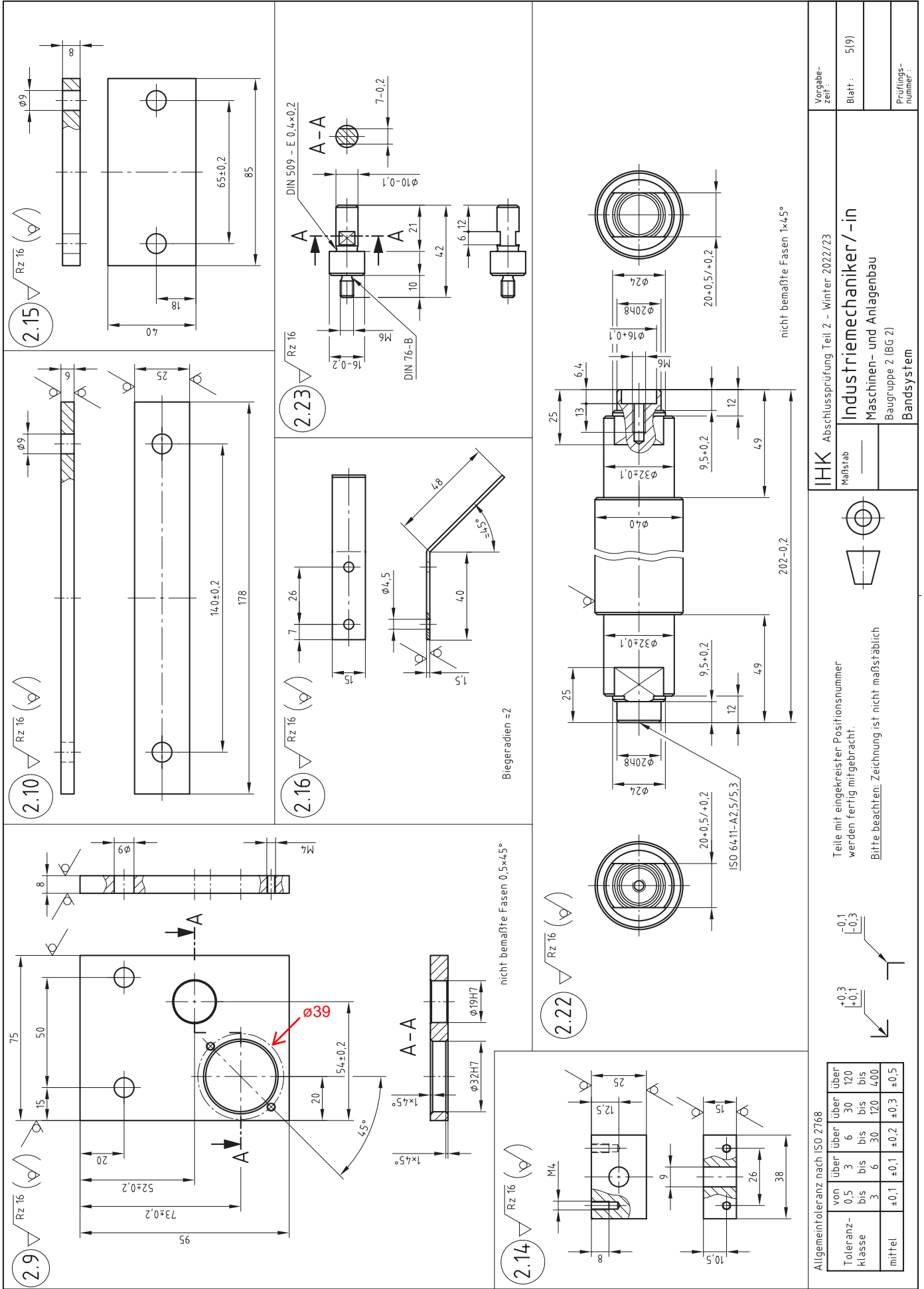
Industriemechaniker/-in

Maschinen- und Anlagenbau

Baugruppe 2 (BG 2)

Bandsystem





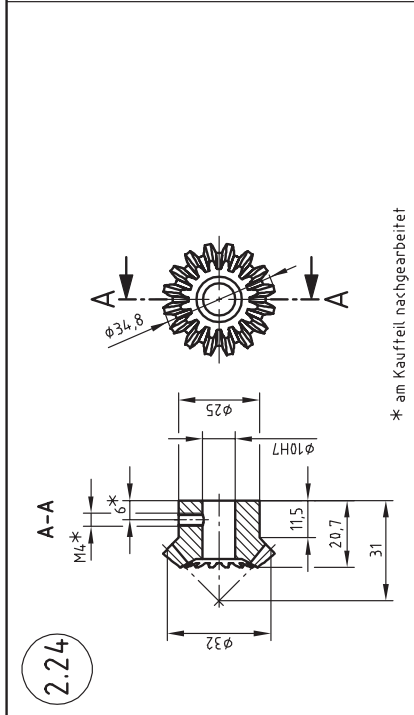
Allgemeintoleranz nach ISO 2768					
Toleranz-	von	über	über	über	über
klasse	3	6	30	120	400
mittel	+0,1	+0,1	+0,2	+0,3	+0,5
	-0,1	-0,1	-0,2	-0,3	-0,5

Teile mit eingekreister Positionsnummer werden fertig mitgebracht.
 Bitte beachten: Zeichnung ist nicht maßstäblich

IHK Maßstab

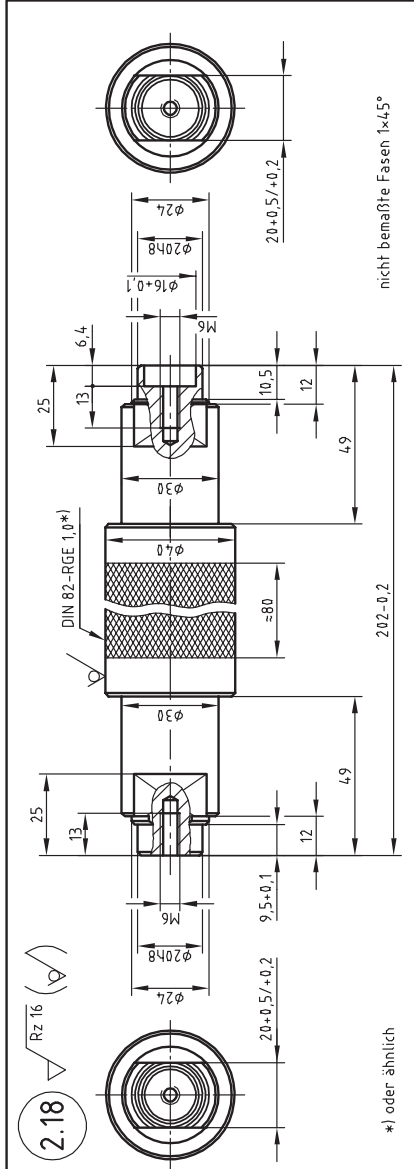
Abschlussprüfung Teil 2 - Winter 2022/23
Industriemechaniker/-in
 Maschinen- und Anlagenbau
 Baugruppe 2 (BG 2)
 Bandsystem

Vorgabezeit: 5(9)
 Prüfungsnummer:



2.24

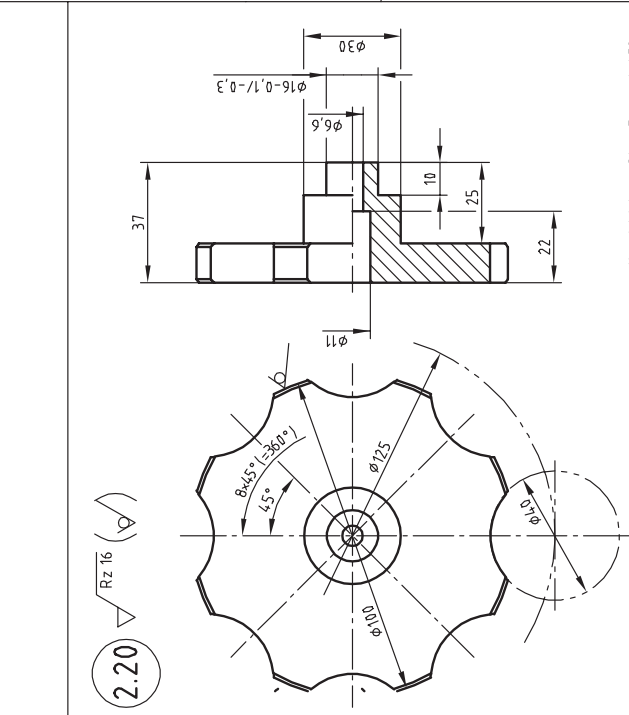
* am Kaufteil nachgearbeitet



2.18

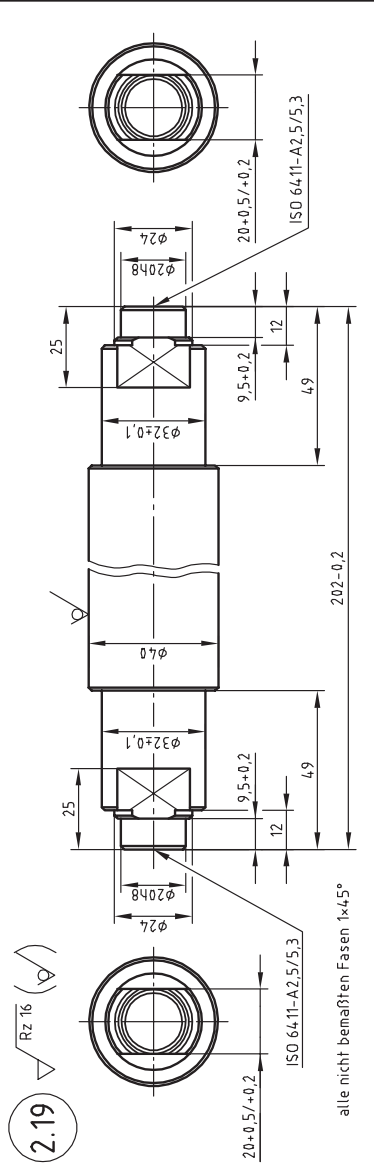
*) oder ähnlich

nicht bemäßen Fasen $1 \times 45^\circ$



2.20

alle nicht bemäßen Fasen $1 \times 45^\circ$

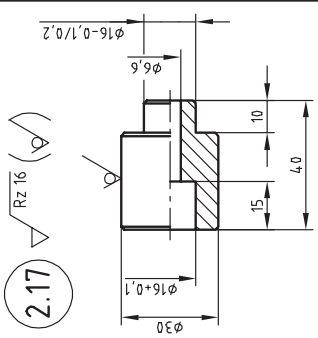


2.19

alle nicht bemäßen Fasen $1 \times 45^\circ$

alle nicht bemäßen Fasen $0.5 \times 45^\circ$

2.17

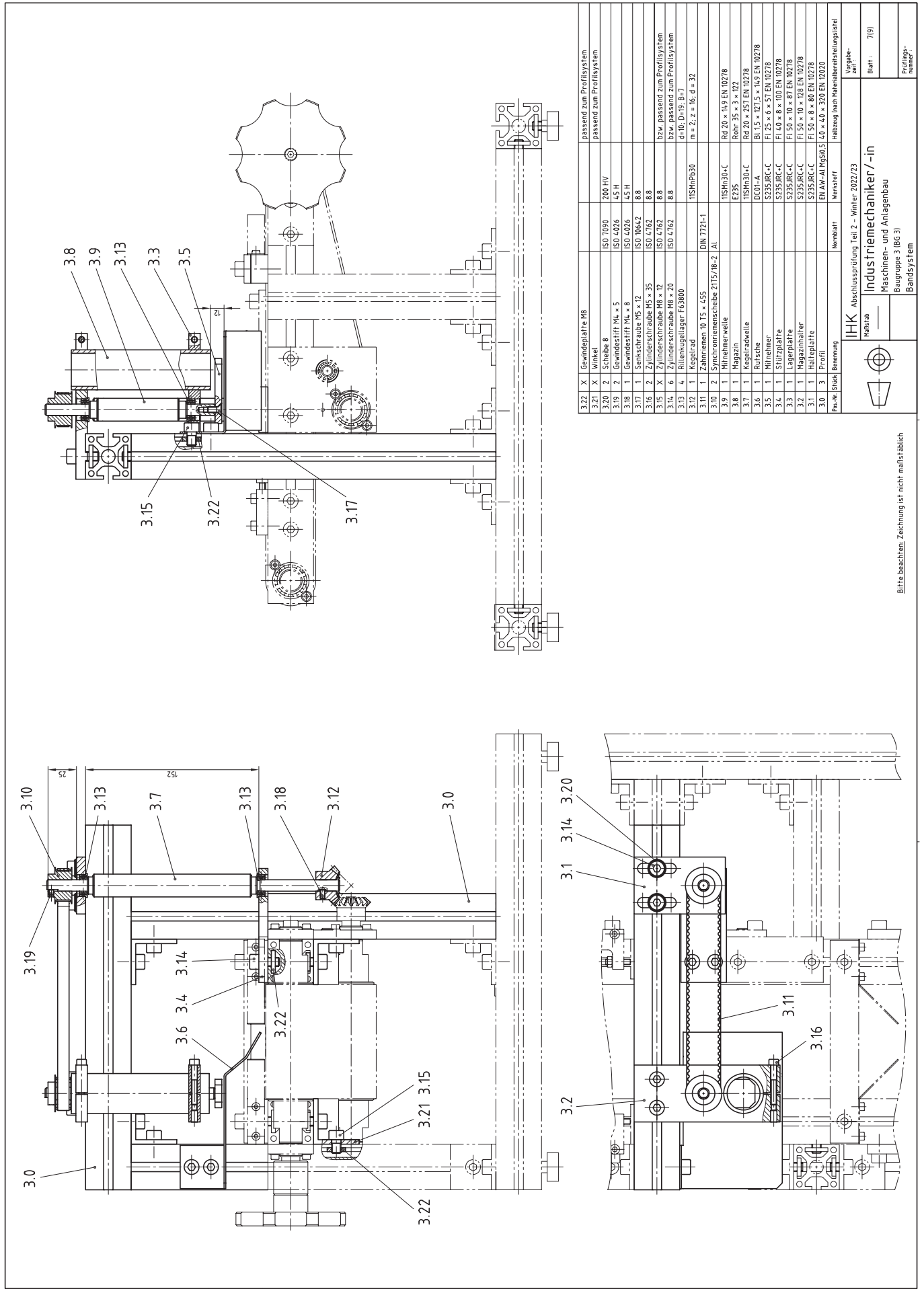




alle nicht bemäßen Fasen $1 \times 45^\circ$

IHK Abschlussprüfung Teil 2 – Winter 2022/23		Vorgabe- zell : 6(9)	
Maßstab		Blatt : 6(9)	
Industriemechaniker/-in		Prüfungs- nummer :	
Maschinen- und Anlagenbau			
Baugruppe 2 (BG 2)			
Bandsystem			

Telle mit eingekreister Positionsnummer werden fertig mitgebracht.			
Bitte beachten: Zeichnung ist nicht maßstäblich			

Allgemeintoleranz nach ISO 2768			
Toleranz- klasse	von 0,5 bis 3	über 3 bis 6	über 6 bis 30
mittel	$\pm 0,1$	$\pm 0,2$	$\pm 0,3$
			$\pm 0,5$



3.22	X	Gewindplatte M8					passend zum Profilsystem passend zum Profilsystem	
3.21	X	Werkst.	ISO T190	200 HV				
3.20	Z	Scheibe 8	ISO 4026	LS H				
3.19	Z	Gewindestift M4 x 5	ISO 4026	LS H				
3.18	Z	Gewindestift M4 x 8	ISO 4026	LS H				
3.17	1	Sechskant M5 x 12	ISO 16642	8 8				
3.16	Z	Zylinderschraube M5 x 35	ISO 4762	8 8			bzw. passend zum Profilsystem	
3.15	X	Zylinderschraube M8 x 12	ISO 4762	8 8			bzw. passend zum Profilsystem	
3.14	6	Zylinderschraube M8 x 20	ISO 4762	8 8			d = 10; D = 19; B = 7	
3.13	4	Rollenkugellager F6300						
3.12	1	Keilrad						
3.11	1	Zahnrinnen 10 T5 x 455	DIN 7721-1					
3.10	2	Synchronriemenscheibe Z115/16-Z	AI					
3.9	1	Pinneinwerkwelle						
3.8	1	Magazin						
3.7	1	Keilradwelle						
3.6	1	Rutsche						
3.5	1	Pinneinwer						
3.4	1	Stützplatte						
3.3	1	Lagerplatte						
3.2	1	Haltehalter						
3.1	1	Halteplatte						
3.0	3	Profil						
Pro-Nr.	Stück	Benennung	Normalmaß					
IHK		Abschlussprüfung Teil 2 - Winter 2022/23					Vorgabezert	
Mehrfach		Industriemechaniker/-in					Blatt : 7/9	
		Maschinen- und Anlagenbau						
		Baugruppe 3 (IG 3)						
		Bandsystem						
								

Bitte beachten: Zeichnung ist nicht maßstäblich

3.1 $Rz\ 16$ (∇) $\phi 5.5$

nicht beauftragte Fasen 0,5x45°

3.2 $Rz\ 16$ (∇) $\phi 5.5$

nicht beauftragte Fasen 0,5x45°
1) ggf. an Führungstiefe anpassen
X= Istaßbreite der Führungsnut

3.3 $Rz\ 16$ (∇) $\phi 5.5$

nicht beauftragte Fasen 0,5x45°

3.4 $Rz\ 16$ (∇) $\phi 5.5$

3.5 $Rz\ 16$ (∇) $\phi 5.5$

nicht beauftragte Fasen 5x45°

3.6 $Rz\ 16$ (∇) $\phi 35$

3.7 $Rz\ 16$ (∇) $\phi 10-0.1$

nicht beauftragte Fasen 1x45°

Allgemeintoleranz nach ISO 2768

Toleranzklasse	von	über	von	über	von	über
mittel	±0.1	±0.1	±0.2	±0.3	±0.3	±0.5
	3	6	30	60	120	240
	0.5	1	3	6	30	120

Teile mit eingekreister Positionsnummer werden fertig mitgebracht.
 Spitze beachten: Zeichnung ist nicht maßstäblich

IHK Abschlussprüfung Teil 2 – Winter 2022/23

Maßstab: _____

Industriemechaniker/-in
 Maschinen- und Anlagenbau
 Baugruppe 3 (BG 3)
 Bandsystem

Vorgabezeit: _____
 Blatt: 8(9)
 Prüfungsnummer: _____

© 2022, IHK Region Stuttgart, alle Rechte vorbehalten W22 4023 P1-ar-weiß-280322-sgu

