



PAL - Prüfungsaufgaben- und  
Lehrmittelentwicklungsstelle  
IHK Region Stuttgart

Industrie- und Handelskammer  
Handwerkskammer  
Berufsbildung

Jägerstraße 30  
70174 Stuttgart  
[www.ihk-pal.de](http://www.ihk-pal.de)

Telefon +49(0)711 2005-1814  
Telefax +49(0)711 2005-1830

Stuttgart, 5. Juli 2022

## Änderungsmitteilung Für den Ausbildungsbetrieb

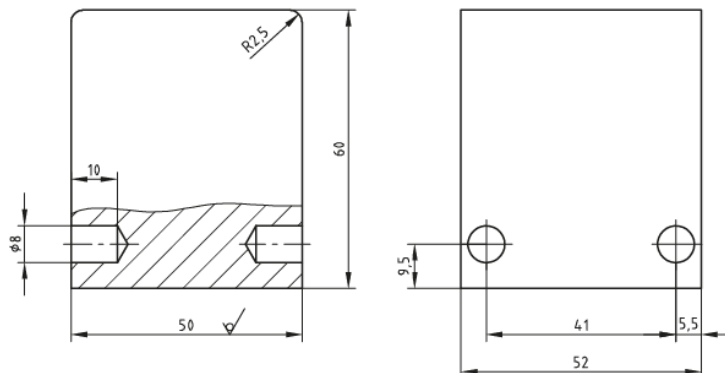
### Zwischenprüfung 2022/23 0715 Fachkraft für Metalltechnik Praktische Prüfung Bereitstellungsunterlagen für den Ausbildungsbetrieb

Sehr geehrte Damen und Herren,

wir möchten Sie darauf hinweisen, dass der in den gelben Bereitstellungsunterlagen auf den Seiten 4 und 5 aufgeführte Biegeklotz (Skizze 3) falsch bemaßt ist.  
Die richtigen Maße betragen 50 x 52 x 60 mm.

Skizze 3  $\sqrt{Rz\ 16}$  (✓)

Biegeklotz



Bitte informieren Sie Ihre Ausbildungsbetriebe.

Mit freundlichen Grüßen

Ihre  
IHK Region Stuttgart  
PAL – Prüfungsaufgaben- und  
Lehrmittelentwicklungsstelle



**Zwischenprüfung**

**Fachkraft für Metalltechnik**

Berufs-Nr.

**0715**

**Praktische Prüfung**

**Bereitstellungsunterlagen für  
den Ausbildungsbetrieb**

**2022/23**

H22 0715 B1

**Nur die angekreuzten Prüfmittel, Werkzeuge und Hilfsmittel werden für die oben genannte Prüfung benötigt!**

**I Prüfmittel, die für jeden Prüfling bereitgestellt werden müssen:**

<input checked="" type="checkbox"/>	1. 1 Messschieber	mind. 150 mm	DIN 862
<input type="checkbox"/>	2. 1 Bügelmessschraube	0–25 mm	
<input checked="" type="checkbox"/>	3. 1 Haarwinkel	50 × 40 mm	
<input checked="" type="checkbox"/>	4. 1 Haarwinkel	75 × 100 mm	
<input checked="" type="checkbox"/>	5. 1 Anschlagwinkel	100 × 70 mm	
<input type="checkbox"/>	6. 1 Haarlineal	100 mm	
<input checked="" type="checkbox"/>	7. 1 Gehrungswinkel	135°	

**II Werkzeuge, die für jeden Prüfling bereitgestellt werden müssen:**

<input checked="" type="checkbox"/>	1. 1 Reißnadel		
<input checked="" type="checkbox"/>	2. 1 Körner		
<input checked="" type="checkbox"/>	3. 1 Schlosserhammer	300 g	DIN 1041
<input checked="" type="checkbox"/>	4. 1 Gummi- oder Kunststoffhammer		
<input checked="" type="checkbox"/>	5. 1 Handbügelsäge für Metall	300 mm	DIN 6473
<input checked="" type="checkbox"/>	6. 1 Flachstumpffeile	<del>100-1</del> 150-1 200-1 <del>100-3</del> 150-3 200-3	DIN 7261
<input checked="" type="checkbox"/>	7. 1 Dreikantfeile	150-1 150-3 200-1 200-3	DIN 7261
<input checked="" type="checkbox"/>	8. 1 Rundfeile	150-1 150-3 200-1 200-3	DIN 7261
<input type="checkbox"/>	9. 1 Vierkantfeile	150-1 150-3 200-1 200-3	DIN 7261
<input type="checkbox"/>	10. 1 Halbrundfeile	150-1 150-3	DIN 7261
<input type="checkbox"/>	11. 1 Satz Schlüsselfeilen		
<input checked="" type="checkbox"/>	12. 1 Feilenbürste		
<input checked="" type="checkbox"/>	13. 1 Dreikantschaber		
<input type="checkbox"/>	14. 1 Splinttreiber	∅ 3 4 5 6 8 mm	DIN 6450
<input checked="" type="checkbox"/>	15. 1 Schraubendreher für Innensechskant- schrauben	SW <del>2</del> – <del>2,5</del> – <del>3</del> 4 <del>5</del> – <del>6</del> mm	ISO 2936
<input checked="" type="checkbox"/>	16. 1 Schraubendreher für Schrauben mit Schlitz	A <del>0,5</del> × <del>3</del> –A <del>0,8</del> × <del>4,0</del> A1×5,5	ISO 2380
<input type="checkbox"/>	17. 1 Parallel-Schraubzwingen	40 bis 100 mm Spannweite (oder Vergleichbares)	

**III Hilfsmittel, die für jeden Prüfling bereitgestellt werden müssen:**

<input checked="" type="checkbox"/>	1. 1 Kreide
<input checked="" type="checkbox"/>	2. 1 Putztuch
<input checked="" type="checkbox"/>	3. 1 Handfeger
<input checked="" type="checkbox"/>	4. 1 Feilenreiniger (CuZn-Blech)
<input checked="" type="checkbox"/>	5. 1 Schutzbrille
<input checked="" type="checkbox"/>	6. 1 Haarschutz (bei nicht unfallsicherem Haarschnitt)
<input checked="" type="checkbox"/>	7. 1 Tabellenbuch (ist vom Prüfling bereitzustellen)
<input checked="" type="checkbox"/>	8. 1 Nicht programmierter, netzunabhängiger Taschenrechner ohne Kommunikationsmöglichkeit mit Dritten (ist vom Prüfling bereitzustellen)

#### IV Prüfmittel, die für 1 bis 5 Prüflinge bereitgestellt werden müssen:

<input checked="" type="checkbox"/>	1.	1 Tiefenmessschieber	bis 150 mm	DIN 862
<input type="checkbox"/>	2.	1 Bügelmessschraube	25–50 mm	
<input type="checkbox"/>	3.	1 Satz Radienlehren (konkav und konvex)	R1–R7 <del>R7,5–R15</del> –R15–R25	
<input checked="" type="checkbox"/>	4.	1 Stahlmaßstab	300 mm	
<input type="checkbox"/>	5.	1 Satz Fühlerlehren	0,05 bis 0,5 mm	
<input type="checkbox"/>	6.	1 Universalwinkelmesser		

#### V Werkzeuge und Hilfsmittel für die manuelle Werkstoffbearbeitung, die für 1 bis 5 Prüflinge bereitgestellt werden müssen:

<input type="checkbox"/>	1.	1 Spitzzirkel	150 mm Schenkellänge	
<input checked="" type="checkbox"/>	2.	1 Satz Schlagstempel (arabische Ziffern)	3 mm	
<input type="checkbox"/>	3.	1 Maulschlüssel SW	8 10 13 17	
<input checked="" type="checkbox"/>	4.	1 Satz Gewindebohrer mit Windeisen, wahlweise Maschinengewindebohrer	<del>M4</del> M5 M6 <del>M8</del> – <del>M10</del>	
<input checked="" type="checkbox"/>	5.	1 Schneideisen mit Schneideisenhalter	<del>M4</del> M5 M6 <del>M8</del> – <del>M10</del> für Drehmaschine	
<input type="checkbox"/>	6.	1 Trennstemmer	10 × 2	

#### VI Werkzeuge für die maschinelle Werkstoffbearbeitung, die für 1 bis 5 Prüflinge bereitgestellt werden müssen:

<input type="checkbox"/>	1.	1 Zentrierbohrer	A1,6 A2	DIN 333
<input checked="" type="checkbox"/>	2.	1 Spiralbohrer	∅ 3,0 4,2 5,0 5,5 8,0	
<input checked="" type="checkbox"/>	3.	1 Flachsenker	<del>8 × 4,5</del> 10 × 5,5 <del>11 × 6,6</del> – <del>15 × 9</del>	DIN 373
<input checked="" type="checkbox"/>	4.	1 Kegelsenker 90°	<del>1–5</del> 5–10 10–16,5	

Anstelle der aufgeführten Positionen können alternativ auch vergleichbare betriebsübliche Werkzeuge, Prüf- und Hilfsmittel verwendet werden.

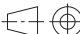
Der Prüfling ist vom Auszubildenden darüber zu unterrichten, dass seine Arbeitskleidung den Vorschriften der DGUV entsprechen muss. Entspricht die Arbeitskleidung nicht den Vorschriften, ist eine Teilnahme an der Prüfung nicht zulässig.

---

Dieser Prüfungsaufgabensatz wurde von einem überregionalen nach § 40 Abs. 2 BBiG zusammengesetzten Ausschuss beschlossen. Er wurde für die Prüfungsabwicklung und -abnahme im Rahmen der Ausbildungsprüfungen entwickelt. Weder der Prüfungsaufgabensatz noch darauf basierende Produkte sind für den freien Wirtschaftsverkehr bestimmt.

Beispielhafte Hinweise auf bestimmte Produkte erfolgen ausschließlich zum Veranschaulichen der Produkthanforderung beziehungsweise zum Verständnis der jeweiligen Prüfungsaufgabe. Diese Hinweise haben keinen bindenden Produktcharakter.

## Allgemein

Die Halbzeuge müssen den angegebenen **Normen**<sup>1)</sup> entsprechen. Bei der Vorbereitung sind die nebenstehenden Allgemeintoleranzen zu beachten. Nicht unterstrichene Maße sind Fertigmaße (Oberflächen  $\sqrt{Rz16}$ ). Unterstrichene Maße sind Rohmaße, die noch verändert werden. Für die Oberflächen der mit Stern\* gekennzeichneten Maße gilt  $\checkmark$ . Bei zeichnerischen Darstellungen gilt die Projektionsmethode 1 (  ).

Allgemeintoleranzen nach ISO 2768

Toleranz- klasse	von 0,5 bis 3	über 3 bis 6	über 6 bis 30	über 30 bis 120	über 120 bis 400
mittel	±0,1	±0,1	±0,2	±0,3	±0,5

## I Halbzeuge, die für jeden Prüfling bereitgestellt werden müssen:

- |    |   |            |                        |          |           |                            |
|----|---|------------|------------------------|----------|-----------|----------------------------|
| 1. | 1 | Flachstahl | 50* × 10* × 95         | EN 10278 | S235JRC+C |                            |
| 2. | 1 | Flachstahl | 30* × 20* × 45         | EN 10278 | S235JRC+C |                            |
| 3. | 1 | Flachstahl | 30* × 12* × 40         | EN 10278 | S235JRC+C |                            |
| 4. | 1 | Flachstahl | 25* × 8* × 86          | EN 10278 | S235JRC+C | vorgefertigt nach Skizze 1 |
| 5. | 1 | Stahlblech | 1,5* × 52 × <u>161</u> | EN 10131 | DC01-A    |                            |
| 6. | 1 | Rundstahl  | 20* × <u>35</u>        | EN 10278 | 11SMn30+C |                            |

- 1) **EN 10278 zulässige Breiten- und Dicken-Abweichungen für Flachstähle nach ISO-Toleranzfeld h11**  
**EN 10278 zulässige Seitenlängen-Abweichungen für Vierkantstähle nach ISO-Toleranzfeld h11**  
**EN 10278 zulässige Nenndurchmesser-Abweichungen für Rundstähle nach ISO-Toleranzfeld h11**

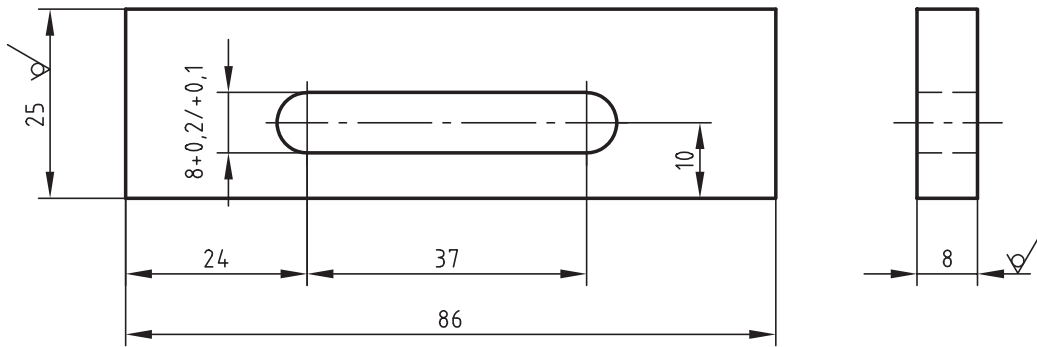
## II Normteile, die für jeden Prüfling bereitgestellt werden müssen:

- |    |   |                   |         |          |     |                |
|----|---|-------------------|---------|----------|-----|----------------|
| 1. | 1 | Flachkopfschraube | M6 × 8  | DIN 923  | 4.8 | siehe Skizze 2 |
| 2. | 4 | Zylinderschraube  | M5 × 12 | ISO 4762 | 8.8 |                |
| 3. | 4 | Zylinderschraube  | M5 × 8  | ISO 1207 | 5.8 |                |

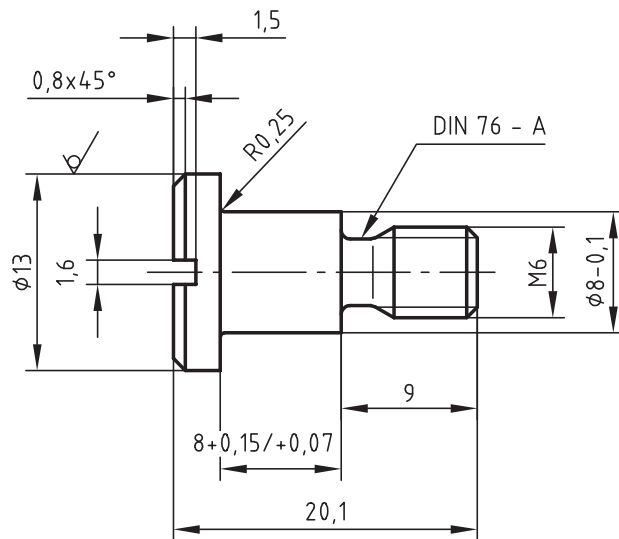
## III Hilfsmittel, die für 1 bis 5 Prüflinge bereitgestellt werden müssen:

- |    |   |                               |                           |          |           |                |
|----|---|-------------------------------|---------------------------|----------|-----------|----------------|
| 1. | 1 | Vierkantstahl<br>(Biegeklotz) | <del>50* × 50* × 60</del> | EN 10278 | S235JRC+C | siehe Skizze 3 |
|----|---|-------------------------------|---------------------------|----------|-----------|----------------|
- Siehe Änderungsmitteilung

Skizze 1  $\sqrt{Rz\ 16}$  (✓)



Skizze 2  $\sqrt{Rz\ 16}$  (✓)



Skizze 3  $\sqrt{Rz\ 16}$  (✓)

Siehe Änderungsmitteilung

Biegeklötz

