

Abschlussprüfung Teil 1

Technische(r) Systemplaner/-in Versorgungs- und Ausrüstungstechnik

Berufs-Nr.

0681

Bereitstellungsunterlagen

Frühjahr 2023

F23 0681 B1

I. Prüfungsmittel, die für jeden Prüfling vom Ausbildungsbetrieb bereitgestellt werden müssen:

1. Zeichenwerkzeuge
2. Dreikantmaßstab (Maßstab 1:1, 1:5, 1:20, 1:50)
3. Notizpapier
4. Tabellenbücher
5. Formelsammlungen
6. Nicht programmierter, netzunabhängiger Taschenrechner ohne Kommunikationsmöglichkeit mit Dritten
7. Datenträger für CAD-Datensätze, passend für den eingesetzten CAD-Arbeitsplatz

Dieser Prüfungsaufgabensatz wurde von einem überregionalen nach § 40 Abs. 2 BBiG zusammengesetzten Ausschuss beschlossen. Er wurde für die Prüfungsabwicklung und -abnahme im Rahmen der Ausbildungsprüfungen entwickelt. Weder der Prüfungsaufgabensatz noch darauf basierende Produkte sind für den freien Wirtschaftsverkehr bestimmt.

Beispielhafte Hinweise auf bestimmte Produkte erfolgen ausschließlich zum Veranschaulichen der Produkthanforderung beziehungsweise zum Verständnis der jeweiligen Prüfungsaufgabe. Diese Hinweise haben keinen bindenden Produktcharakter.

IHK Abschlussprüfung Teil 1 - Frühjahr 2023		Blatt:
Maßstab	Technische(r) Systemplaner/-in Versorgungs- und Ausrüstungstechnik	Vor- und Familienname:
		Prüflings- nummer :

II. Prüfungsmittel, die für jeden Prüfling für die CAD-Aufgaben am Prüfungsort bereitgestellt werden müssen:

1. CAD-Arbeitsplatz und die Möglichkeit, Zeichnungen im Format A3 und A4 auszudrucken.
Die Prüfung soll an dem CAD-System erfolgen, an dem der Prüfling den Datensatz für die Prüfung erstellt hat.
2. Papier für CAD-Ausgabegerät (Druckerpapier A4 und A3)

III. Datensätze für Zeichnungsrahmen CAD-Aufgaben

Der Prüfling muss für die CAD-Aufgaben folgende Datensätze mitbringen:

Zeichnungsrahmen A4 und A3 (Hoch- und Querformat) nach oben stehender Skizze

IV. Datensatz für eine CAD-Aufgabe

Der Prüfling muss rechtzeitig vor der Prüfung von der auf der Seite 4 im verkleinerten Maßstab abgebildeten Zeichnung (Original Format A3) sowie der Bauteilebibliothek jeweils einen Datensatz anfertigen und zur Prüfung mitbringen. Der Datensatz soll an dem CAD-System erstellt werden, an dem die Prüfung durchgeführt wird.

Vorgaben zur Bauteilebibliothek (Seiten 5 bis 9):

Symbolbibliotheken – aus CAD-Programmen oder selbst erstellt – können verwendet werden, müssen jedoch der PAL-Bauteilebibliothek entsprechen.

Bei der Verwendung von 2D-Programmen müssen die 3D-Darstellungen nicht vorbereitet werden.

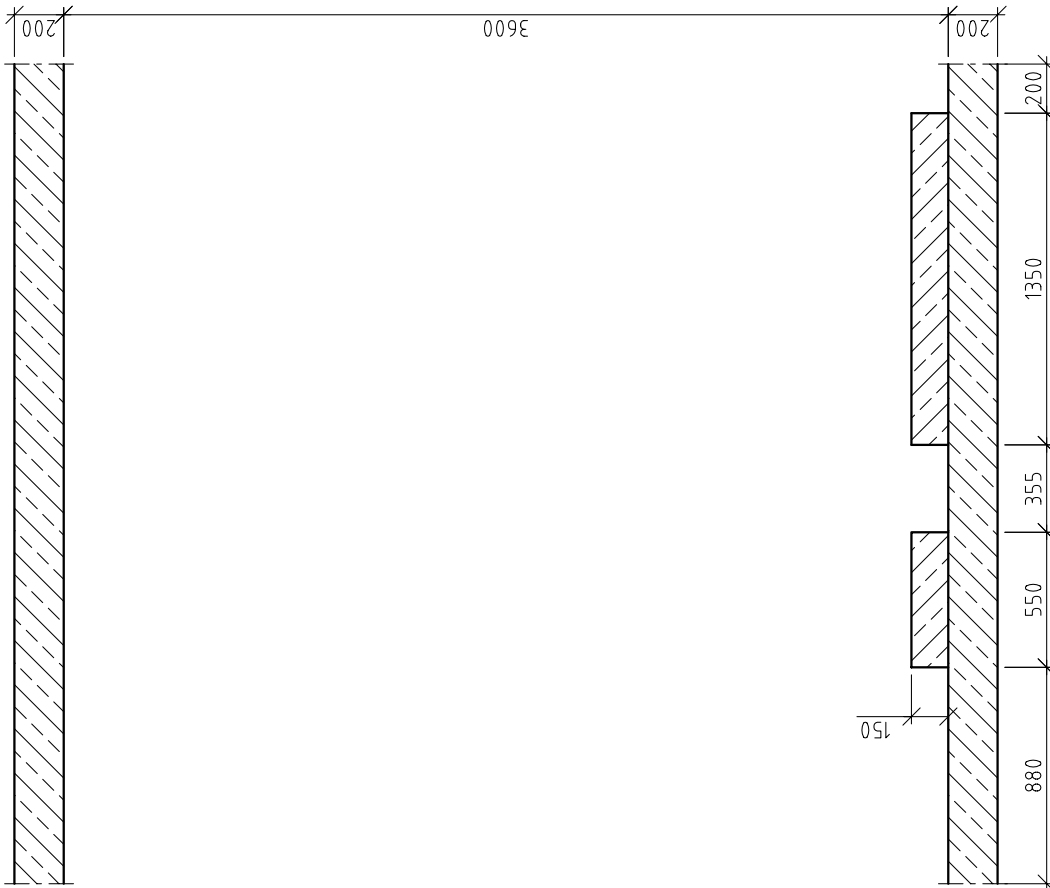
Alle Bauteile können in jeder angeführten Nennweite in der Prüfung zum Einsatz kommen.

Die Maßangaben der Bauteile können von Angaben aus der Fachliteratur (Tabellenbücher) abweichen, sie sind jedoch nach den Vorgaben der Bauteilebibliothek zu übernehmen.

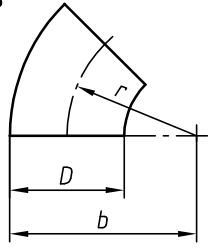
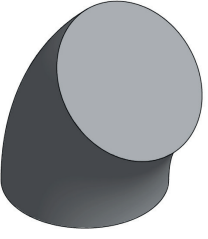
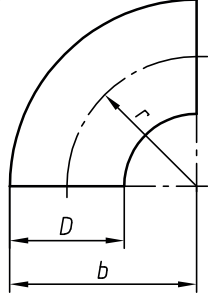
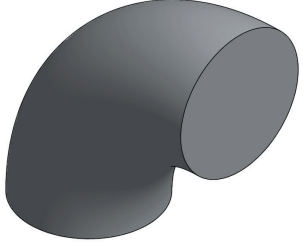
Der Ausdruck der Prüfungsleistung muss der vereinfachten Darstellung entsprechen.

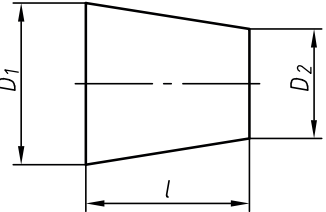
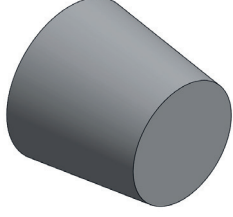
Darstellungen von Armaturen, Bauteilen und Pumpen, die nicht der vereinfachten PAL-Bauteilebibliothek entsprechen, werden nicht bewertet. Fehlende Bauteilgrößen können prüfungsabhängig ergänzt werden.

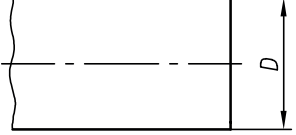
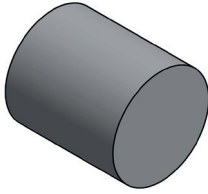
Die Darstellung der exemplarisch dargestellten Sanitärgegenstände aus der Bauteilebibliothek muss ebenfalls übernommen werden. Sollten weitere Sanitärgegenstände benötigt werden, so ist die Darstellungsform entsprechend zu übernehmen.



IHK Abschlussprüfung Teil 1 - Frühjahr 2023		Blatt:
Maßstab	Technische(r) Systemplaner/-in Versorgungs- und Ausrüstungstechnik	Vor- und Familienname:
		Prüfungsnummer:
	Datensatz	
	Schnitt	

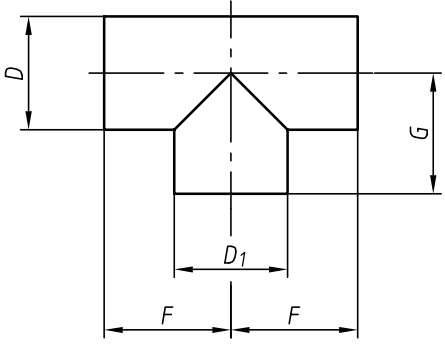
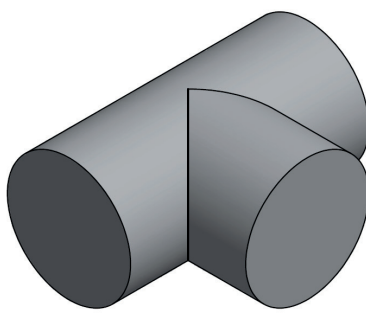
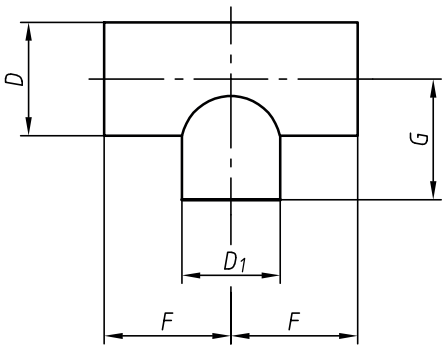
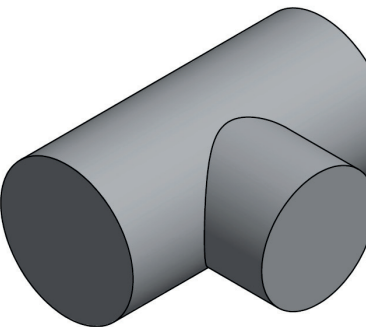
Rohrbogen DIN EN 10253-2 (Auszug)									
<p>45°</p> 	<p>45°</p> 								
<p>90°</p> 	<p>90°</p> 								
Vereinfachte Darstellung	3D-Darstellung								
Nennφ	DN	25	32	40	50	65	80	100	125
Bauart 3: $r \approx 1,5 \cdot D$	D (mm)	42,4	48,3	60,3	76,1	88,9	114,3	139,7	
Radius	r (mm)	48	57	76	95	114	152	190	
	b (mm)	69	82	106	133	159	210	260	

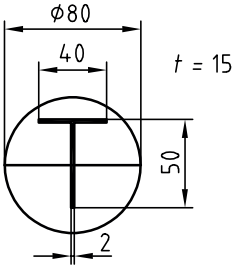
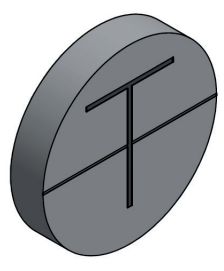
Reduzierstück DIN 10253-2 (Auszug)												
												
Vereinfachte Darstellung	3D-Darstellung											
Nennφ DN	32/25	32/20	40/25	40/20	50/40	50/32	50/25	65/50	80/50	100/80	125/100	
D ₁ (mm)	42,4	42,4	48,3	48,3	60,3	60,3	60,3	76,1	88,9	114,3	139,7	
D ₂ (mm)	33,7	26,9	33,7	26,9	48,3	42,4	33,7	60,3	60,3	88,9	114,3	
l (mm)	51	51	64	64	76	76	76	89	89	102	127	

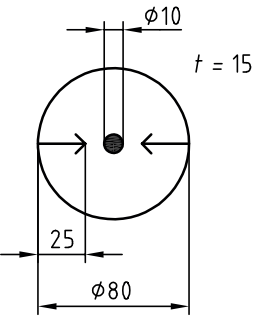
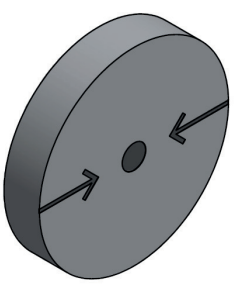
Rohrabmessungen DIN EN 10220 (Auszug)											
											
Vereinfachte Darstellung	3D-Darstellung										
Nennφ	DN	25	32	40	50	65	80	100	125	150	
Außenφ	D (mm)	33,7	42,4	48,3	60,3	76,1	88,9	114,3	139,7	168,3	
Wandstärke	s (mm)	2,6	2,6	2,6	2,9	2,9	3,2	3,6	4,0	4,5	
Innenφ	d (mm)	28,5	37,2	43,1	54,5	70,3	82,5	107,1	131,7	159,3	
lichter Querschnitt	A (cm ²)	6,38	10,87	14,59	23,33	38,82	53,46	90,09	136,23	199,31	
Dämmdicke	d ₁ (mm)	30	40	50	60	70	90	100	100	100	

IHK Abschlussprüfung Teil 1		Blatt: 1(5)
Maßstab	Technische(r) Systemplaner/-in Versorgungs- und Ausrüstungstechnik	Vor- und Familienname:
		Prüflingsnummer:
	Bauteilebibliothek	

T-Stücke DIN EN 10253-1 (Auszug)

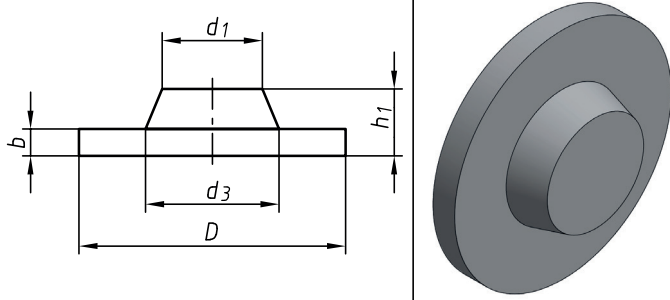
mit gleichem Abzweig		mit gleichem Abzweig																																																																		
																																																																				
mit reduziertem Abzweig		mit reduziertem Abzweig																																																																		
																																																																				
Vereinfachte Darstellung		3D-Darstellung																																																																		
<table border="1" style="width: 100%; border-collapse: collapse;"> <thead> <tr> <th>Nennϕ</th> <th>DN</th> <th>40</th> <th>50</th> <th>50/40</th> <th>65</th> <th>65/50</th> <th>80</th> <th>80/65</th> <th>100</th> <th>100/80</th> <th>125</th> <th>125/100</th> </tr> </thead> <tbody> <tr> <td>Außenϕ</td> <td>D (mm)</td> <td>48,3</td> <td>60,3</td> <td>60,3</td> <td>76,1</td> <td>76,1</td> <td>88,9</td> <td>88,9</td> <td>114,3</td> <td>114,3</td> <td>139,7</td> <td>139,7</td> </tr> <tr> <td>Außenϕ</td> <td>D_1 (mm)</td> <td>48,3</td> <td>60,3</td> <td>48,3</td> <td>76,1</td> <td>60,3</td> <td>88,9</td> <td>76,1</td> <td>114,3</td> <td>88,9</td> <td>139,7</td> <td>114,3</td> </tr> <tr> <td>Abstandsmaß</td> <td>F (mm)</td> <td>57</td> <td>64</td> <td>64</td> <td>76</td> <td>76</td> <td>86</td> <td>86</td> <td>105</td> <td>105</td> <td>124</td> <td>124</td> </tr> <tr> <td>Abstandsmaß</td> <td>G (mm)</td> <td>57</td> <td>64</td> <td>60</td> <td>76</td> <td>70</td> <td>86</td> <td>83</td> <td>105</td> <td>98</td> <td>124</td> <td>117</td> </tr> </tbody> </table>	Nenn ϕ	DN	40	50	50/40	65	65/50	80	80/65	100	100/80	125	125/100	Außen ϕ	D (mm)	48,3	60,3	60,3	76,1	76,1	88,9	88,9	114,3	114,3	139,7	139,7	Außen ϕ	D_1 (mm)	48,3	60,3	48,3	76,1	60,3	88,9	76,1	114,3	88,9	139,7	114,3	Abstandsmaß	F (mm)	57	64	64	76	76	86	86	105	105	124	124	Abstandsmaß	G (mm)	57	64	60	76	70	86	83	105	98	124	117			
Nenn ϕ	DN	40	50	50/40	65	65/50	80	80/65	100	100/80	125	125/100																																																								
Außen ϕ	D (mm)	48,3	60,3	60,3	76,1	76,1	88,9	88,9	114,3	114,3	139,7	139,7																																																								
Außen ϕ	D_1 (mm)	48,3	60,3	48,3	76,1	60,3	88,9	76,1	114,3	88,9	139,7	114,3																																																								
Abstandsmaß	F (mm)	57	64	64	76	76	86	86	105	105	124	124																																																								
Abstandsmaß	G (mm)	57	64	60	76	70	86	83	105	98	124	117																																																								

Temperaturmessgerät	
	
Vereinfachte Darstellung	3D-Darstellung

Druckmessgerät	
	
Vereinfachte Darstellung	3D-Darstellung

IHK	Abschlussprüfung Teil 1	Blatt: 2(5)
Maßstab _____	Technische(r) Systemplaner/-in Versorgungs- und Ausrüstungstechnik	Vor- und Familienname:
Bauteilebibliothek		Prüflingsnummer:

Vorschweißflansche DIN EN 1092-1 PN 16 (Auszug)



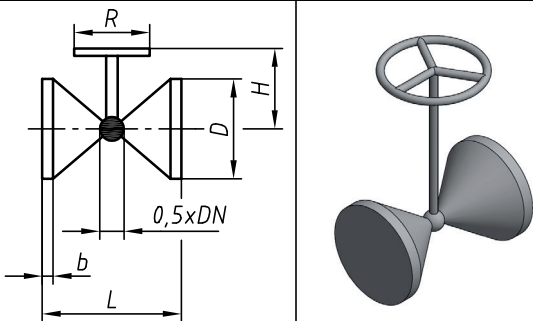
Vereinfachte Darstellung

3D-Darstellung

Rohr-Anschlussmaße		Flansch			
Nennweite DN	d ₁ Reihe 1	D	b	h ₁	d ₃ Reihe 1
25	33,7	115	18	38	45
32	42,4	140	18	40	56
40	48,3	150	18	42	64
50	60,3	165	18	45	75
65	76,1	185	18	45	90
80	88,9	200	20	50	105
100	114,3	220	20	52	131
125	139,7	250	22	55	156

Bezeichnung eines Vorschweißflansches mit Dichtleiste Form B1 von Nennweite 100 für Rohr-Außendurchmesser
 $d_1 = 114,3$ mm nach DIN EN 1092-1: Flansch 11B1/DN100/PNG

Absperrventile PN 16



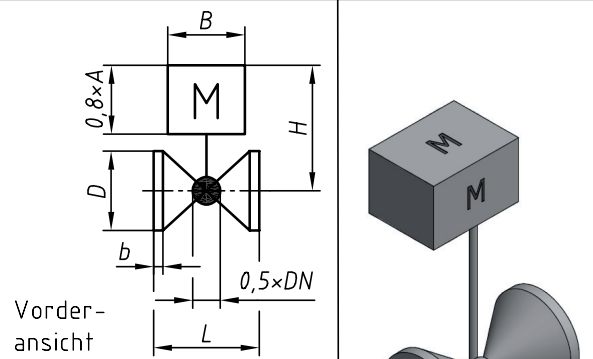
Vereinfachte Darstellung

3D-Darstellung

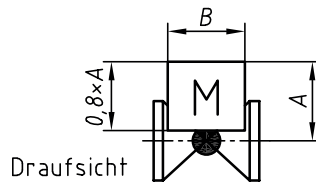
DN	L	D	b	H	R
25	160	115	18	228	120
32	180	140	18	228	120
40	200	150	18	263	140
50	230	165	18	268	140
65	290	185	18	294	180
80	310	200	20	342	210
100	350	220	20	370	235
125	400	250	22	445	260

Maße in mm

Regelventile DG PN 16



Vorderansicht

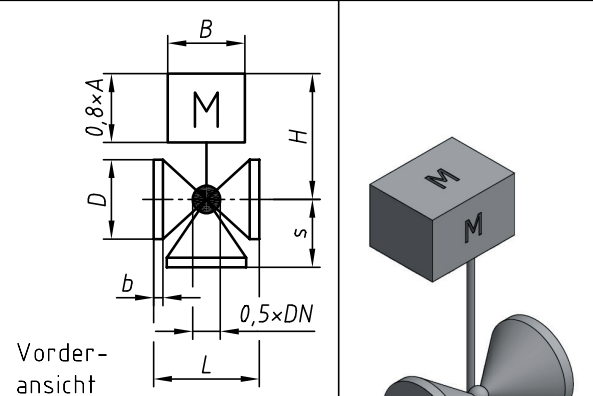


Draufsicht

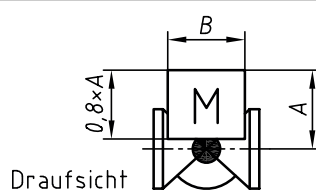
Vereinfachte Darstellung

3D-Darstellung

Motor-Dreiwegeventil VG PN 16



Vorderansicht



Draufsicht

Vereinfachte Darstellung

3D-Darstellung

Maßtabelle

DN	L	A	B	D	b	H	s
25	160	180	200	115	18	288	73
32	180	180	200	140	18	311	96
40	200	180	210	150	18	323	106
50	230	180	210	165	18	336	119
65	290	180	220	185	18	457	167
80	310	180	220	200	20	458	168

Maße in mm

IHK Abschlussprüfung Teil 1

Blatt: 3(5)

Maßstab

Technische(r) Systemplaner/-in
 Versorgungs- und Ausrüstungstechnik

Vor- und Familienname:

Bauteilebibliothek

Prüflingsnummer:

Rückschlagventile RK 41/44

Vereinfachte Darstellung

3D-Darstellung

Nennweite DN	Baumaße in mm	
	L	D
25	22	56
32	28	72
40	32	82
50	40	95
65	46	115
80	50	132
100	60	152

Schmutzfänger

Vereinfachte Darstellung

3D-Darstellung

Anschlussgröße DN	Baumaße in mm			
	L	H	D	b
25	160	85	115	19
32	180	100	140	19
40	200	115	150	19
50	230	140	165	19
65	290	205	185	19
80	310	235	200	19
100	350	275	220	19
125	400	345	250	19

Maße in mm

Schieber

Vereinfachte Darstellung

3D-Darstellung

DN	Maße				
	L	D	b	H ≈	d
40	240	150	19	245	200
50	250	165	19	245	200
65	270	185	19	280	250
80	280	200	19	280	250
100	300	220	19	334	315
125	325	250	19	379	315

Maße in mm

Heizungsumwälzpumpen DN 40 bis DN 100

Vereinfachte Darstellung

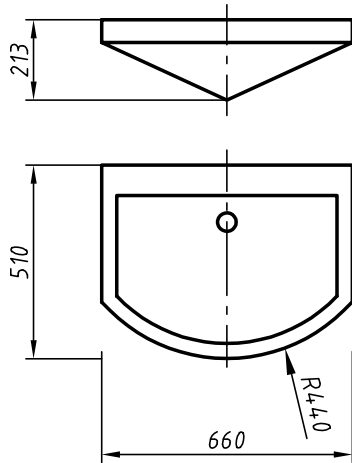
3D-Darstellung

Pumpentyp	DN	Maße					
		L	a	l	c	D	b
S 40/80r	40	220	49	169	73	150	19
S 50/80r	50	240	54	188	84	165	19
S 65/80r	65	280	67	217	94	185	19
S 80/125r	80	360	93	269	134	200	19
S 100/125r	100	395	103	286	143	220	19

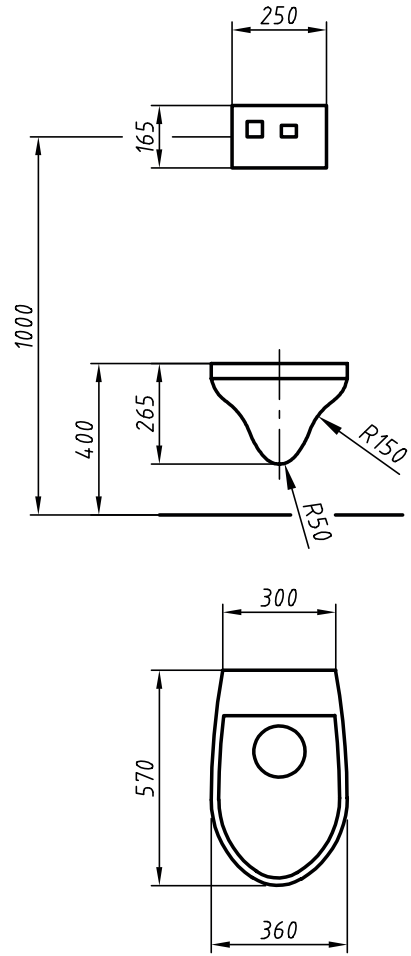
Maße in mm

IHK	Abschlussprüfung Teil 1	Blatt: 4(5)
Maßstab	Technische(r) Systemplaner/-in Versorgungs- und Ausrüstungstechnik	Vor- und Familienname:
		Prüflingsnummer:
Bauteilebibliothek		

Waschtisch Höhe 85 cm
ab OK FFB



WC wandhängend
Höhe 40 cm ab OK FFB



IHK Abschlussprüfung Teil 1		Blatt: 5(5)
Maßstab	Technische(r) Systemplaner/-in Versorgungs- und Ausrüstungstechnik	Vor- und Familienname:
		Prüflingsnummer:
Bauteilebibliothek		