

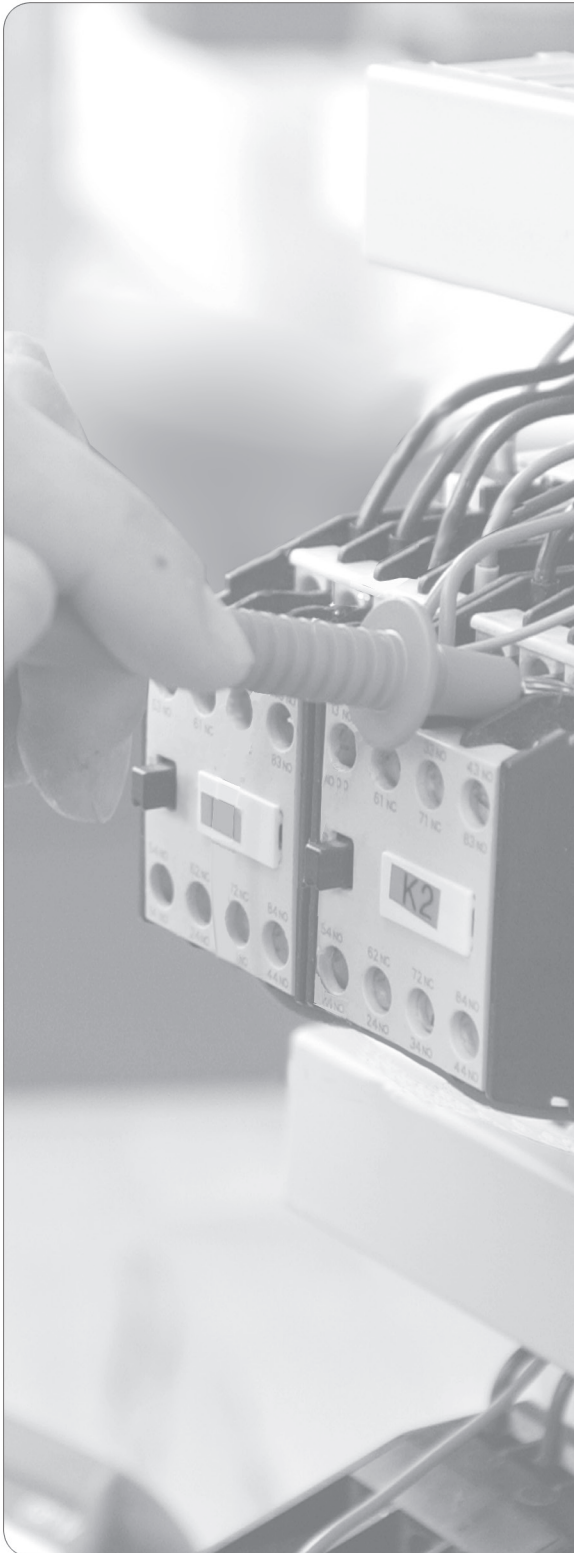
Prüfungsnummer

--	--	--	--	--

Vor- und Familienname

--	--	--	--	--	--	--	--	--	--

Industrie- und Handelskammer



Abschlussprüfung Teil 1

Elektroniker/-in für Gebäude- und Infrastruktursysteme

Berufs-Nr.

3080

Arbeitsaufgabe

Bereitstellungsunterlagen für den Ausbildungsbetrieb

Frühjahr 2023

F23 3080 B1

IHK

PAL - Prüfungsaufgaben- und
Lehrmittelentwicklungsstelle

IHK Region Stuttgart

© 2023, IHK Region Stuttgart, alle Rechte vorbehalten

Allgemeine Hinweise

In der Abschlussprüfung Teil 1 hat der Prüfling, wie in Bild 1 gezeigt, eine komplexe Arbeitsaufgabe durchzuführen.

Für die Arbeitsaufgabe mit situativen Gesprächsphasen sind vom Ausbildungsbetrieb die in diesem Heft aufgeführten Werkzeuge, Baugruppen, Bauteile, Halbzeuge und Normteile bereitzustellen.

Diese Prüfungsmittel und dieses Heft sind dem Prüfling rechtzeitig vor dem Termin der Abschlussprüfung Teil 1 zu übergeben, damit er die Prüfungsmittel auf Vollständigkeit und Funktionsfähigkeit prüfen kann.

Die in diesem Heft beschriebene elektrische Anlage muss nach den geltenden Richtlinien und Vorschriften ausgeführt und geprüft sein. Aus Platz- und Kostengründen wird auf einen Steuertransformator verzichtet. Betriebsübliche Geräte und Materialien sind zugelassen.

Dieses Heft hat der Prüfling zur Prüfung mitzubringen. Eintragungen und Anpassungen an betriebliche Gegebenheiten sind zulässig.

Vom Ausbildungsbetrieb ist sicherzustellen, dass der zur Prüfung zugelassene Prüfling bezüglich der gültigen Arbeitsvorschriften (z. B. DGUV Vorschriften und DIN VDE 0105-100) eine Sicherheitsunterweisung erhalten hat. Der Prüfling bestätigt mit seiner Unterschrift, dass er die Sicherheitsunterweisung erhalten hat und die Vorschriften beachten und einhalten wird.

Für den Nachweis der Sicherheitsunterweisung kann ein firmeninternes oder das unter www.ihk-pal.de bereitgestellte Formular „**Unterweisungsnachweis**“ verwendet werden.

Die unterschriebene Bestätigung der Sicherheitsunterweisung hat der Prüfling vor Beginn der Prüfung vorzulegen.

Ohne Arbeitsschutzkleidung entsprechend den gültigen UVV und ohne den Unterweisungsnachweis ist eine Teilnahme an der Prüfung ausgeschlossen.

Für die „Erst- und Wiederholungsprüfung elektrischer Anlagen“ kann das in diesem Heft auf Seite 19 abgedruckte oder das unter www.ihk-pal.de bereitgestellte Messprotokoll für den betrieblichen Auftrag des/der Industrieelektriker/-in verwendet werden.

Hinweis zur Prüfungsvorbereitung:

Das vorliegende Heft beinhaltet die technischen Unterlagen, die für die Erstellung der Arbeitsaufgabe erforderlich sind. Die Unterlagen sind weitestgehend **neutral** ausgeführt und müssen auf die jeweiligen betrieblichen Komponenten angepasst werden.

Die Verdrahtung ist nach DIN VDE 0113 auszuführen.

Auf der Titelseite dieses Hefts sind einzutragen:

- Die mit der Einladung mitgeteilte Prüfungsnummer
- Vor- und Familienname des Prüflings

Dieser Prüfungsaufgabensatz wurde von einem überregionalen nach § 40 Abs. 2 BBiG zusammengesetzten Ausschuss beschlossen. Er wurde für die Prüfungsabwicklung und -abnahme im Rahmen der Ausbildungsprüfungen entwickelt. Weder der Prüfungsaufgabensatz noch darauf basierende Produkte sind für den freien Wirtschaftsverkehr bestimmt.

Beispielhafte Hinweise auf bestimmte Produkte erfolgen ausschließlich zum Veranschaulichen der Produkthanforderung beziehungsweise zum Verständnis der jeweiligen Prüfungsaufgabe. Diese Hinweise haben keinen bindenden Produktcharakter.

Gestreckte Abschlussprüfung Elektroniker/-in für Gebäude- und Infrastruktursysteme			
Abschlussprüfung Teil 1 Gewichtung: 40 %		Abschlussprüfung Teil 2 Gewichtung: 60 %	
Komplexe Arbeitsaufgabe		Prüfungsbereiche	
– Arbeitsaufgabe inkl. situativer Gesprächsphasen	– Schriftliche Aufgabenstellungen	– Arbeitsauftrag „Praktische Aufgabe“	– Systementwurf
Gewichtung: 50 %	Gewichtung: 50 %	Gewichtung: 50 %	– Funktions- und Systemanalyse
Vorgabezeit: 6 h 30 min	Vorgabezeit: 1 h 30 min	Vorgabezeit: 14 h	– Wirtschafts- und Sozialkunde
– Planung* Richtzeit: 1 h 30 min	– Teil A (50 %): 23 geb. Aufgaben davon 3 zur Abwahl	– Vorbereitung der praktischen Aufgabe Vorgabezeit: 8 h	– Systementwurf Vorgabezeit: 105 min Gewichtung: 40 %
– Durchführung Richtzeit: 3 h 30 min	– Teil B (50 %): 8 ungeb. Aufgaben keine Abwahl möglich	– Durchführung der praktischen Aufgabe Vorgabezeit: 6 h	Teil A (50 %): 28 geb. Aufgaben davon 3 zur Abwahl
– Kontrolle Richtzeit: 1 h 30 min		inklusive begleitenden Fachgesprächs Vorgabezeit: 20 min	Teil B (50 %): 8 ungeb. Aufgaben keine Abwahl möglich
Situative Gesprächsphasen Vorgabezeit: 10 min		Phasen: – Information – Planung – Durchführung – Kontrolle	– Funktions- und Systemanalyse Vorgabezeit: 105 min Gewichtung: 40 %
– Die Zeitdauer der Gespräche ist in der Prüfungszeit enthalten.		Die Bewertung der praktischen Aufgabe erfolgt anhand	Teil A (50 %): 28 geb. Aufgaben davon 3 zur Abwahl
– Die Gesprächszeitpunkte sind innerhalb der Prüfung beliebig wählbar und können zusammenhängend oder in Teilen stattfinden.		– der aufgabenspezifischen Unterlagen – eines begleitenden Fachgesprächs – der Beobachtung durch den Prüfungsausschuss	Teil B (50 %): 8 ungeb. Aufgaben keine Abwahl möglich
*Die Planungsphase wird im Anschluss an die schriftlichen Aufgabenstellungen durchgeführt. Bei Über- oder Unterschreiten der Richtzeit wird die Abweichung bei der Durchführung und Kontrolle berücksichtigt, damit die Vorgabezeit von insgesamt 6 h 30 min nicht überschritten wird.			– Wirtschafts- und Sozialkunde Vorgabezeit: 60 min Gewichtung: 20 %
			18 geb. Aufgaben davon 3 zur Abwahl
			6 ungeb. Aufgaben davon 1 zur Abwahl

Bild 1: Gliederung der gestreckten Abschlussprüfung mit Aufteilung in Teil 1 und Teil 2 sowie Gewichtungen und Vorgabezeiten

Für die Anfertigung des Arbeitsauftrags werden folgende Werkzeuge, Hilfsmittel und Prüfmittel benötigt!

I Prüfmittel, die für jeden Prüfling bereitgestellt werden müssen:

1. 1 Rollmaßstab 1 m
2. 1 Zweipoliger Spannungsprüfer
3. 1 Vielfachmessgerät für Strom-, Spannungs- und Widerstandsmessung (mind. 750 V/5 A) mit Messleitungen und Prüfspitzen
4. 1 Durchgangsprüfer (kann entfallen, wenn in Pos.-Nr. 3 enthalten)
5. 1 Simulationseinheit extern (nach Zeichnung Seite 5)

II Werkzeuge und Hilfsmittel, die für jeden Prüfling bereitgestellt werden müssen:

1. 1 Seitenschneider
2. 1 Kombizange
3. 1 Presszange für Aderendhülsen
4. 1 Abisolierwerkzeug
5. 1 Abmantelwerkzeug oder Kabelmesser
6. 1 Satz Schraubendreher für Schlitzschrauben
7. 1 Satz Schraubendreher für Kreuzschlitzschrauben
8. je 1 Maul-/Ringschlüssel SW 7, SW 8, SW 9
9. 1 Programmiergerät mit Zubehör zur Programmierung der Steuerung

III Prüfmittel und Betriebsmittel, die für 1 bis 5 Prüflinge bereitgestellt werden müssen:

1. 1 VDE-Prüfgerät VDE 0413 zur Überprüfung der Wirksamkeit der Schutzmaßnahmen nach DIN VDE 0100-600 (Isolationswiderstand, Schutzleiterwiderstand, Fehlerstromschutzeinrichtung (RCD) usw.)
2. 1 Drehfeldprüfgerät
3. 1 Presszange für Kabelschuh

IV Hilfsmittel, die für jeden Prüfling bereitgestellt werden müssen:

1. Zeichenwerkzeuge
2. Tabellenbücher
3. Nicht programmierter, netzunabhängiger Taschenrechner ohne Kommunikationsmöglichkeit mit Dritten
4. Schnellhefter

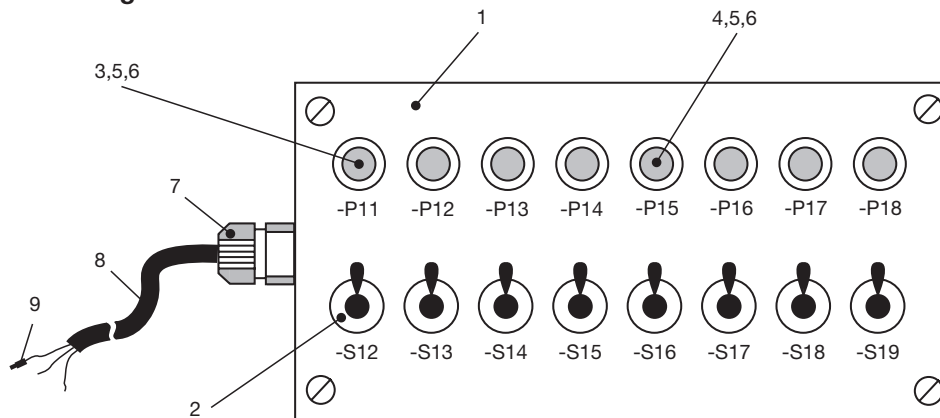
Die Arbeitskleidung des Prüflings muss den Unfallverhütungsvorschriften entsprechen. Entspricht diese nicht den UVV, ist die Teilnahme an der Prüfung nicht zulässig. Die Werkzeuge unter Punkt II (Pos.-Nrn. 1.–7.) müssen den Forderungen nach DIN VDE (geprüft bis 1000 V) entsprechen.

Allgemein

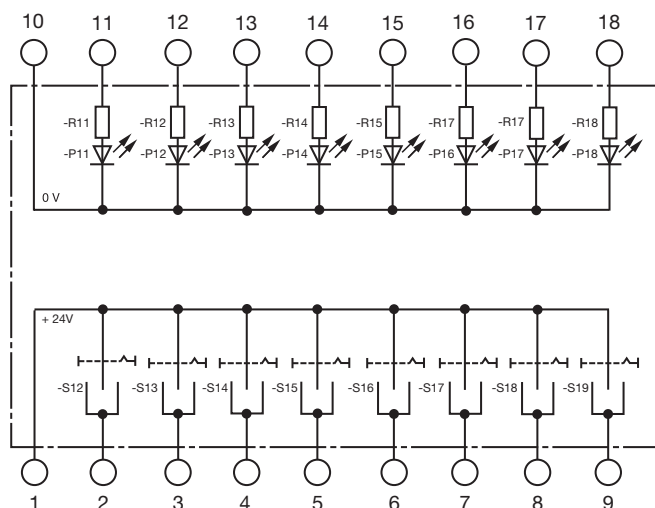
Mithilfe der Simulationseinheit kann die Peripherie nachgebildet bzw. simuliert werden. Die Simulationseinheit ist für die Prüfung erforderlich und in der Vorbereitung anzufertigen bzw. zu beschaffen.

Betriebsübliche Simulationseinheiten, welche die vorliegenden Funktionen erfüllen, können eingesetzt werden. Der Anschluss der Simulationseinheit erfolgt an der Klemmleiste -X3. Die Adern der Simulationseinheit sind so zu kennzeichnen, dass eine eindeutige Zuordnung gegeben ist.

Gesamt-Montageskizze



Interner Anschlussplan



9	18 St.	Aderendhülse 0,5 mm ²
8	ca. 2 m	LiYY 21 × 0,5 mm ² , Aderenden eindeutig gekennzeichnet
7	1 St.	Kabelverschraubung M20
6	8 St.	Vorwiderstand (-R11 bis -R18), passend zu Pos.-Nrn. 3 und 4
5	8 St.	Fassung passend zu Pos.-Nrn. 3 und 4
4	4 St.	LED (-P15 bis -P18), grün
3	4 St.	LED (-P11 bis -P14), rot
2	8 St.	Miniatur-Kippschalter (-S12 bis -S19), EIN/AUS/(EIN)
1	1 St.	Gehäuse mit Frontplattenbeschriftung
Pos.-Nr.	Menge	Bezeichnung

IHK

Abschlussprüfung Teil 1 – Frühjahr 2023

Arbeitsaufgabe
Bereitstellungsunterlagen
Simulationseinheit

Elektroniker/-in für
Gebäude- und Infrastruktursysteme

Allgemein

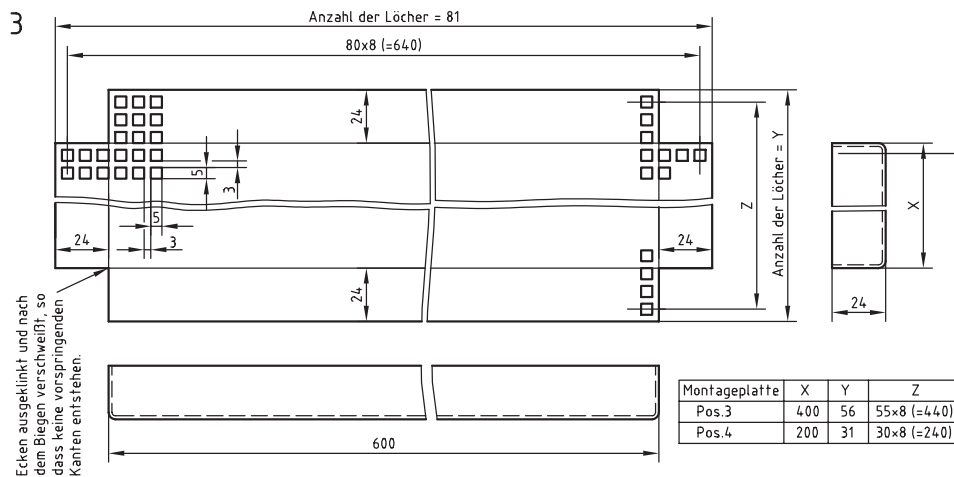
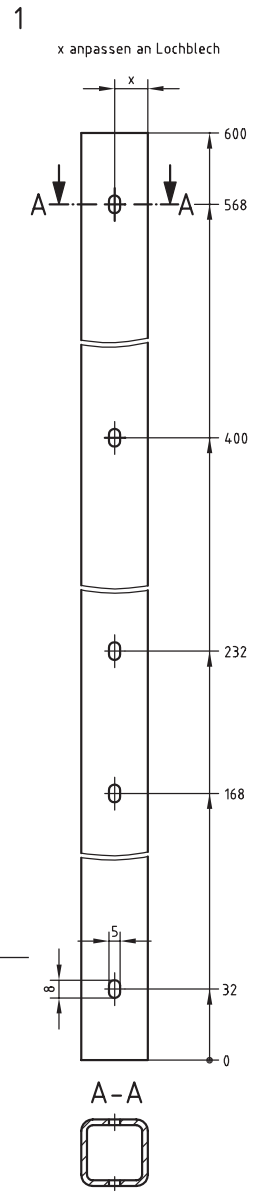
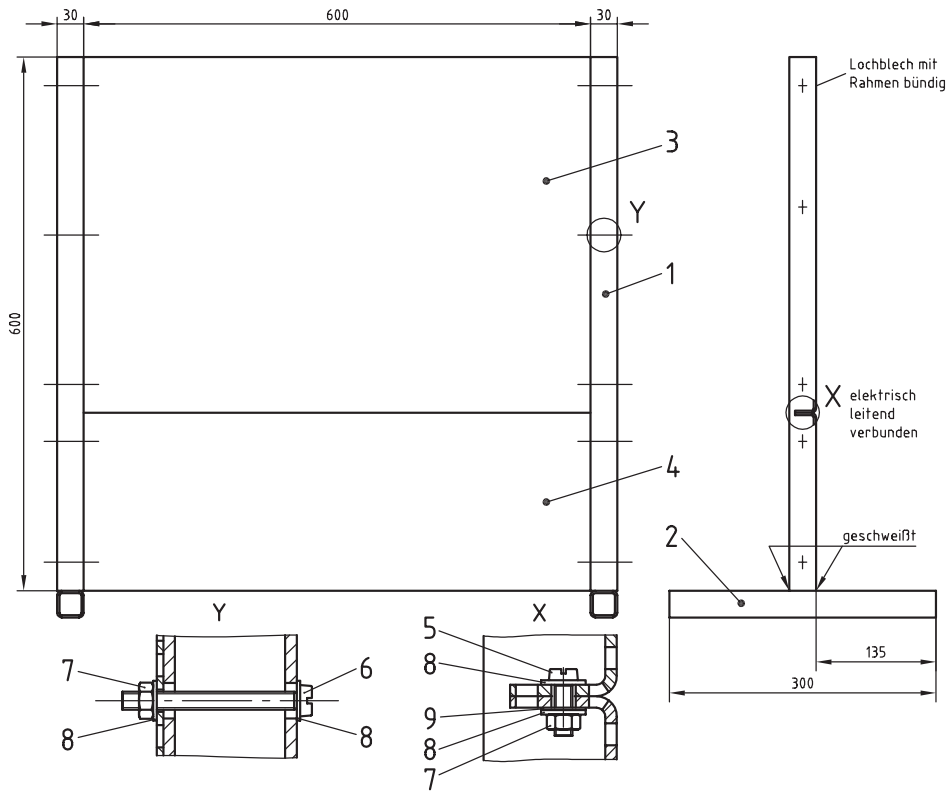
Die Material-Bereitstellungsliste muss bei der Prüfung vorliegen. Sie beinhaltet alle für die Vorbereitung, die Planung und die Durchführung benötigten Materialien. Die aufgeführten Materialien müssen für jeden Prüfling bereitgestellt werden. Die Materialien müssen den Unfallverhütungsvorschriften für elektrische Anlagen und Betriebsmittel entsprechen. Die technischen Daten sind unbedingt einzuhalten. Des Weiteren ist erforderliches Befestigungsmaterial für Bauteile und Baugruppen bereitzustellen. Ebenso sind die elektrischen Betriebsmittel vor der Prüfung auf Funktion zu prüfen.

Bitte beachten Sie:

Alle Materialien, die nicht für die Vorbereitung benötigt werden, müssen am Prüfungstag zur Durchführung der Erweiterung vorliegen.

Pos.-Nr.	Menge	Bezeichnung/Typ
1	1 St.	Prüfungsgestell (nach Zeichnung Seite 8)
2	2 m	Tragschiene nach DIN EN 50022 (35-mm-Hutprofil), inkl. Befestigungsmaterial
3	2,5 m	Verdrahtungskanal ($B \times H$) 30 × 60 mm, inkl. Befestigungsmaterial
4	1 St.	CEE-Stecker, 3L + N + PE, 6h, 400 V/16 A, inkl. Befestigungsmaterial
5	1 St.	Hauptschalter, 3-polig, 400 V/63 A
6	4 St.	Schütz (bis 16 A), 3 H + 2 NO + 2 NC, Spule 230 V/50 Hz
7	2 St.	Motorschutzrelais, für getrennten Aufbau, 2,5–4 A, 1 NO + 1 NC
8	2 St.	D01-Lasttrennschalter, 2–16 A, 3-polig, 3 TE
9	5 St.	D01-Lasttrennschalter, 2–16 A, 1-polig, 1 TE
10	8 St.	D01-Sicherungseinsatz 10 A
11	5 St.	D01-Sicherungseinsatz 6 A
12	1 St.	D01-Sicherungseinsatz 4 A
13	1 St.	D01-Sicherungseinsatz 2 A
14	1 St.	Fehlerstromschutzschalter mit Leitungsschutzschalter, RCBO, 2-polig, 1 P+N, $I_n = 16$ A, $I_{\Delta n} = 0,03$ A
15	1 St.	Schutzkontaktsteckdose für Verteilereinbau
16	1 St.	Kleinsteuerung 24 V mit mindestens 12 Eingängen und 8 Relais-Ausgängen, Wochenzeitschaltuhr, Display und Programmier Tasten (sofern kein externes Programmiergerät verwendet wird). Z. B. Fabrikat Siemens Typ Logo oder Fabrikat Moeller Typ Easy oder ähnlich, alternative Steuerungen sind zugelassen
17	1 St.	Netzteil für Pos.-Nr. 16, 230 V AC/24 V DC, 2,5 A
18	39 St.	Reihenklemme 2,5 mm ²
19	4 St.	Neutralleiterklemme 2,5 mm ²
20	7 St.	Schutzleiterklemme 2,5 mm ²
21	3 St.	Verbindungsbrücke 10-pol. (teilbar), 2,5 mm ² für die Pos.-Nrn. 18, 19
22	11 St.	Reihenklemme 4 mm ²
23	5 St.	Neutralleiterklemme 4 mm ²
24	8 St.	Schutzleiterklemme 4 mm ²
25	1 St.	Verbindungsbrücke 10-pol. (teilbar), 4 mm ² für die Pos.-Nrn. 22, 23
26	6 St.	Endplatte
27	6 St.	Endhalter

Pos.-Nr.	Menge	Bezeichnung/Typ
28	70 St.	Bezeichnungsschild für die Pos.-Nrn. 18 bis 20 und 22 bis 24
29	5 St.	Berührungsschutz für Reihenklemmen, passend zu den Pos.-Nrn. 22 bis 24
30	30 m	PVC-Aderleitung H07V-K 1,5 mm ² , schwarz
31	5 m	PVC-Aderleitung H07V-K 1,5 mm ² , orange
32	5 m	PVC-Aderleitung H07V-K 1,5 mm ² , hellblau
33	2 m	PVC-Aderleitung H07V-K 1,5 mm ² , grün-gelb
34	30 m	PVC-Aderleitung H05V-K 0,75 mm ² , blau (gesättigt)
35	20 m	PVC-Aderleitung H05V-K 0,75 mm ² , rot
36	ca. 3 m	PVC-Schlauchleitung, 5-adrig, H05VV-F 5 G 1,5 mm ²
37	ca. 2 m	PVC-Schlauchleitung, 3-adrig, H05VV-F 3 G 0,75 mm ²
38	5 m	Steuerleitung, 12-adrig mit PE. Z. B. Fabr. Lapp Typ Ölflex Classic 12 G 0,75 mm ² oder ähnlich
39	ca. 150 St.	Aderendhülse 1,5 mm ² , isoliert
40	ca. 150 St.	Aderendhülse 0,75 mm ² , isoliert
41	ca. 20 St.	Doppel-Aderendhülse 1,5 mm ² , isoliert
42	ca. 20 St.	Doppel-Aderendhülse 0,75 mm ² , isoliert
43	ca. 20 St.	Kabelbinder
44	ca. 14 St.	Befestigungsbinder schraubbar, inkl. Befestigungsmaterial
45	1 St.	Crimp-Kabelschuh 1,5 mm ² , Ø 4 mm
46	1 St.	Zylinderschraube M4 × 20
47	1 St.	Sechskantmutter M4
48	1 St.	Sechskantmutter M4, selbstsichernd
49	1 St.	Zahnscheibe 4,3
50	3 St.	Scheibe 4
51	1 St.	Bezeichnungsschild PE-Anschluss
52	4 St.	Sicherheitshinweisschild nach DIN 40008, selbstklebend, (L × B) ca. 50 × 30 mm „ACHTUNG! Auch bei ausgeschaltetem Hauptschalter unter Spannung“
53	ca. 50 St.	Bauteilbezeichnungsschild (Selbstklebeetikett)
54	1 St.	Beschriftungsschild (L × B) ca. 60 × 30 mm
55	1 St.	Simulationseinheit (nach Zeichnung Seite 5)
56	3 St.	Aufbaugehäuse mit drei Einbauplätzen und Kabelverschraubung, inkl. Befestigungsmaterial
57	2 St.	Einbau-Knebelschalter, rastend, Stellungen 0-1, 1 NO, passend zu Pos.-Nr. 56
58	2 St.	Einbau-Knebelschalter, rastend, Stellungen 1-0-1, 2 NO, passend zu Pos.-Nr. 56
59	2 St.	Einbau-Schlüsselschalter, rastend, Stellungen 0-1, 1 NO, passend zu Pos.-Nr. 56
60	6 St.	Einbau-Taster, 1 NO, 1 NC, schwarz, 24 V, passend zu Pos.-Nr. 56
61	2 St.	Einbauleuchtmelder, grün, 24 V, passend zu Pos.-Nr. 56
62	2 St.	Einbauleuchtmelder, gelb, 24 V, passend zu Pos.-Nr. 56
63	2 St.	Einbauleuchtmelder, rot, 24 V, passend zu Pos.-Nr. 56
64	3 St.	Einbauleuchtmelder, weiß, 24 V, passend zu Pos.-Nr. 56
65	4 St.	Blindverschraubung für Einbauplatz, passend zu Pos.-Nr. 56
66	1 St.	NOT-HALT-Schalter, Aufputz, 2 NC und zwei Membrantüllen, inkl. Befestigungsmaterial



Bitte beachten: Zeichnung ist nicht maßstäblich

9	3 St.	Zahnscheibe		St	A4,3
8	26 St.	Scheibe	ISO 7089	200 HV	4
7	13 St.	Sechskantmutter selbstsichernd	DIN 985	5	M4
6	10 St.	Zylinderschraube	ISO 1207	5.8	M4 x 40
5	3 St.	Zylinderschraube	ISO 1207	5.8	M4 x 10
4	1 St.	Montageplatte		DC01A	BI 1,5 x 255 x 655 DIN EN 10131
3	1 St.	Montageplatte		DC01A	BI 1,5 x 455 x 655 DIN EN 10131
2	2 St.	Fuß		S235J0	Hohlprofil 30 x 30 x 2,6 x 300 DIN 59411
1	2 St.	Standrohr		S235J0	Hohlprofil 30 x 30 x 2,6 x 600 DIN 59411
Pos.-Nr.	Menge	Bezeichnung	Norm	Werkstoff	Halbzeug

IHK

Abschlussprüfung Teil 1 – Frühjahr 2023

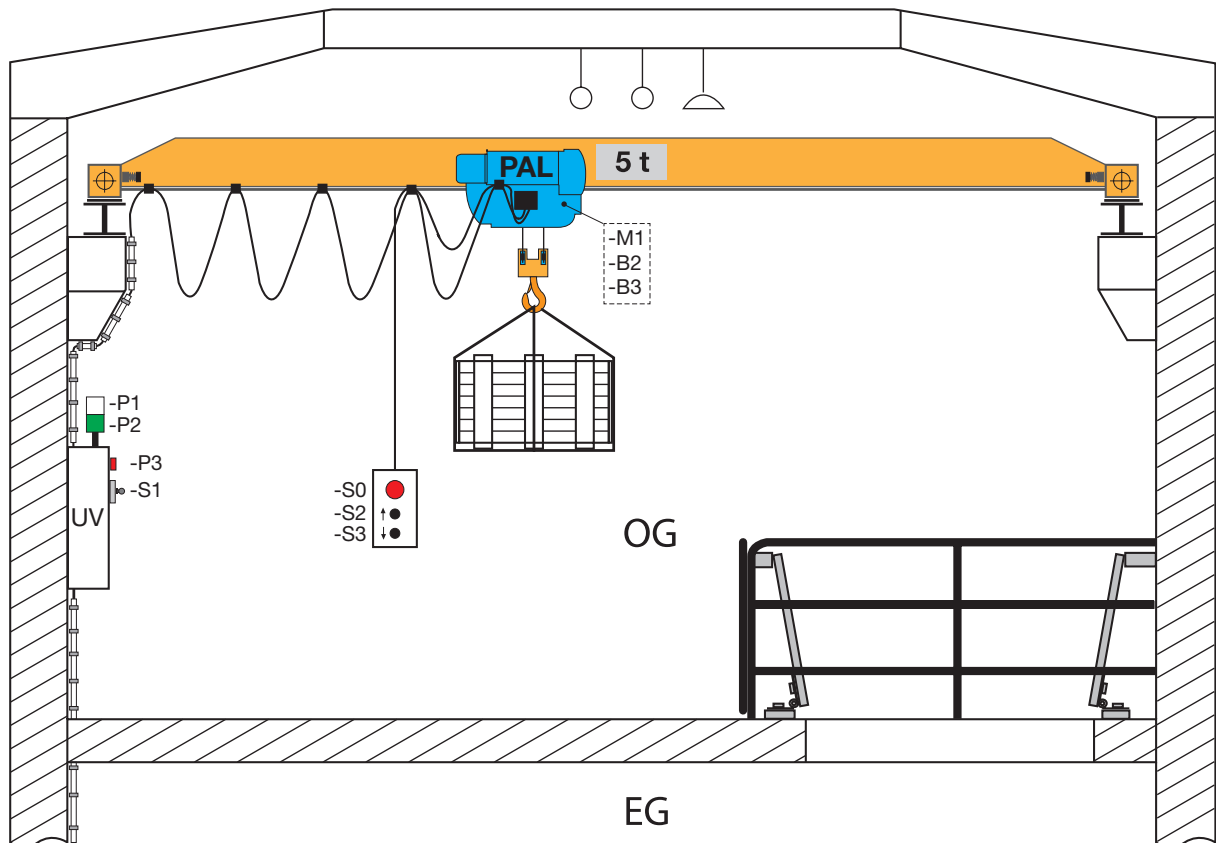
Arbeitsaufgabe
Prüfungsgestell

Elektroniker/-in für
Gebäude- und Infrastruktursysteme

1 Auftragsbeschreibung

Sie erhalten den Auftrag, eine Steuerung zu installieren.

- Der Aufbau der Anlage ist anhand der nachfolgenden Beschreibung vorzunehmen. Die Verdrahtung ist nach DIN VDE 0113-1 auszuführen:
 - Ausgenommene Stromkreise H07V-K 1,5 mm² orange
 - Hauptstromkreis 400/230 V AC H07V-K 1,5 mm² schwarz
 - N-Leiter H07V-K 1,5 mm² hellblau
 - Schutzleiter H07V-K 1,5 mm² grün-gelb
 - Steuerstromkreis 230 V AC H05V-K 0,75 mm² rot
 - Kleinspannung 24 V DC H05V-K 0,75 mm² blau (gesättigt)
- Das Steuerprogramm auf Seite 18 ist in die Steuerung zu übertragen.
- Nach Fertigstellung der Anlage erfolgt die Inbetriebnahme mit Funktionskontrolle und eine Sicherheitsüberprüfung nach DIN VDE 0100-600.
- Die Sicherheitsüberprüfung ist durch ein Prüf- und Messprotokoll (z. B. Erst- und Wiederholungsprüfung el. Anlagen, Seite 19) zu dokumentieren. Das Protokoll ist am Prüfungstag mitzubringen.
- Die funktionsfähig aufgebaute Anlage ist zur Prüfung bereitzustellen.

2 Technologieschema

3 Anlagenbeschreibung

Allgemein:

In einem Betriebsgebäude sollen schwere Lasten und sperrige Güter mithilfe eines Hebekrans vom Erdgeschoss (EG) ins Obergeschoss (OG) und umgekehrt befördert werden.

Bauseits wurde hierzu bereits der Hebekran montiert und ein absturzesicherter Beförderungsschacht hergestellt. Des Weiteren wurde zur Aufnahme der Steuerung eine Unterverteilung (UV) im OG montiert und die Zuleitungen vom Hebekran sowie der Hauptverteilung verlegt.

Sie erhalten den Auftrag, entsprechend der Funktionsbeschreibung die Steuerung für den Hebekran mithilfe einer Kleinsteuerung herzustellen, zu programmieren und in Betrieb zu nehmen.

Funktionsbeschreibung (Vorbereitung):

Die Energieversorgung des Hebekrans erfolgt über den Hauptschalter -Q1, mit welchem dieser unabhängig von der Wartungssteckdose -X4 von der Energieversorgung getrennt werden kann.

Die Inbetriebnahme der Steuerung des Hebekrans erfolgt durch den Schlüsselschalter -S1. Ist diese eingeschaltet und der NOT-HALT-Schalter -S0 nicht betätigt, leuchtet die Meldeleuchte -P1 und signalisiert den betriebsbereiten Zustand des Hebekrans.

Über die Taster -S2 (AUF) und -S3 (AB) auf der Bedieneinheit kann nun der Motor -M1 für die Seilwinde im Tipbetrieb bedient werden. Ist der Motor -M1 in Betrieb, wird dieses durch Blinken der Meldeleuchte -P2 signalisiert.

Erreicht die Seilwinde den oberen Endpunkt, wird das Schütz -Q2 über den Endschalter -B2 (AUF) abgeschaltet, womit der Motor -M1 stoppt und nur noch über den Taster -S3 (AB) bedient werden kann.

Erreicht die Seilwinde den unteren Endpunkt, wird das Schütz -Q3 über den Endschalter -B3 (AB) abgeschaltet, womit der Motor -M1 stoppt und nur noch über den Taster -S2 (AUF) bedient werden kann.

Um den Motor -M1 vor einem gleichzeitigen Betätigen der Taster -S2 und -S3 zu schützen, sind diese hard- und softwareseitig verriegelt. Zusätzlich sind die Motorschütze -Q2 (AUF) und -Q3 (AB) für den Fall eines Defekts an einem oder beiden Schützen ebenfalls gegenseitig verriegelt.

Mit dem NOT-HALT-Schalter -S0 kann der Hebekran bei Gefahr sofort stillgesetzt werden. Wird dieser betätigt, erlischt die Meldeleuchte -P1 und der Motor -M1 wird hard- und softwareseitig von der Energieversorgung getrennt sowie die Bedienung des Hebekrans außer Funktion gesetzt.

Eine Bedienung des Hebekrans ist erst nach Zurücksetzen des NOT-HALT-Schalters -S0 wieder möglich.

Des Weiteren wird der Motor -M1 durch das Motorschutzrelais -B1 überwacht. Spricht dieses an, wird der Motor -M1 hard- und softwareseitig von der Energieversorgung getrennt und die Störung durch die Meldeleuchte -P3 (Störung) signalisiert.

4 Zuordnungsliste

Operand	Betriebsmittel- kennzeichnung (Kontakt)	Betriebsmittel	Funktion/Steuerung
E1	-S1 (NO)	Schlüsselschalter	Krananlage (EIN/AUS)
E2	-S2 (NO)	Taster	Heben „AUF“
E3	-S3 (NO)	Taster	Senken „AB“
E4	-B2 (NC)	Positionsschalter	Endschalter Heben „AUF“
E5	-B3 (NC)	Positionsschalter	Endschalter Senken „AB“
E6			
E7			
E8			
E9			
E10	-B1 (NO)	Motorschutzrelais	Motorschutz -M1
E11			
E12	-S0 (NC)	NOT-HALT-Schalter	NOT-HALT
A1	-Q2	Schütz	Motor -M1, Rechtslauf, Heben „AUF“
A2	-Q3	Schütz	Motor -M1, Linkslauf, Senken „AB“
A3			
A4			
A5	-P1	Meldeleuchte (weiß)	Krananlage „EIN“
A6	-P2	Meldeleuchte (grün)	Krananlage in Bewegung (AUF, AB)
A7	-P3	Meldeleuchte (rot)	Störung Motor -M1
A8			

5 Zeitglieder/Zähler/Analogglieder

Zeitglieder/Zähler/ Analogglieder	Kommentar
T1	$t_H = 1 \text{ s}$, $t_L = 1 \text{ s}$

Hinweis: Diese Anlage/Maschine dient ausschließlich dazu, berufsspezifische Qualifikationen exemplarisch zu prüfen und zu bewerten.

Arbeitsaufgabe
Bereitstellungsunterlagen
Materialien der Vorbereitung

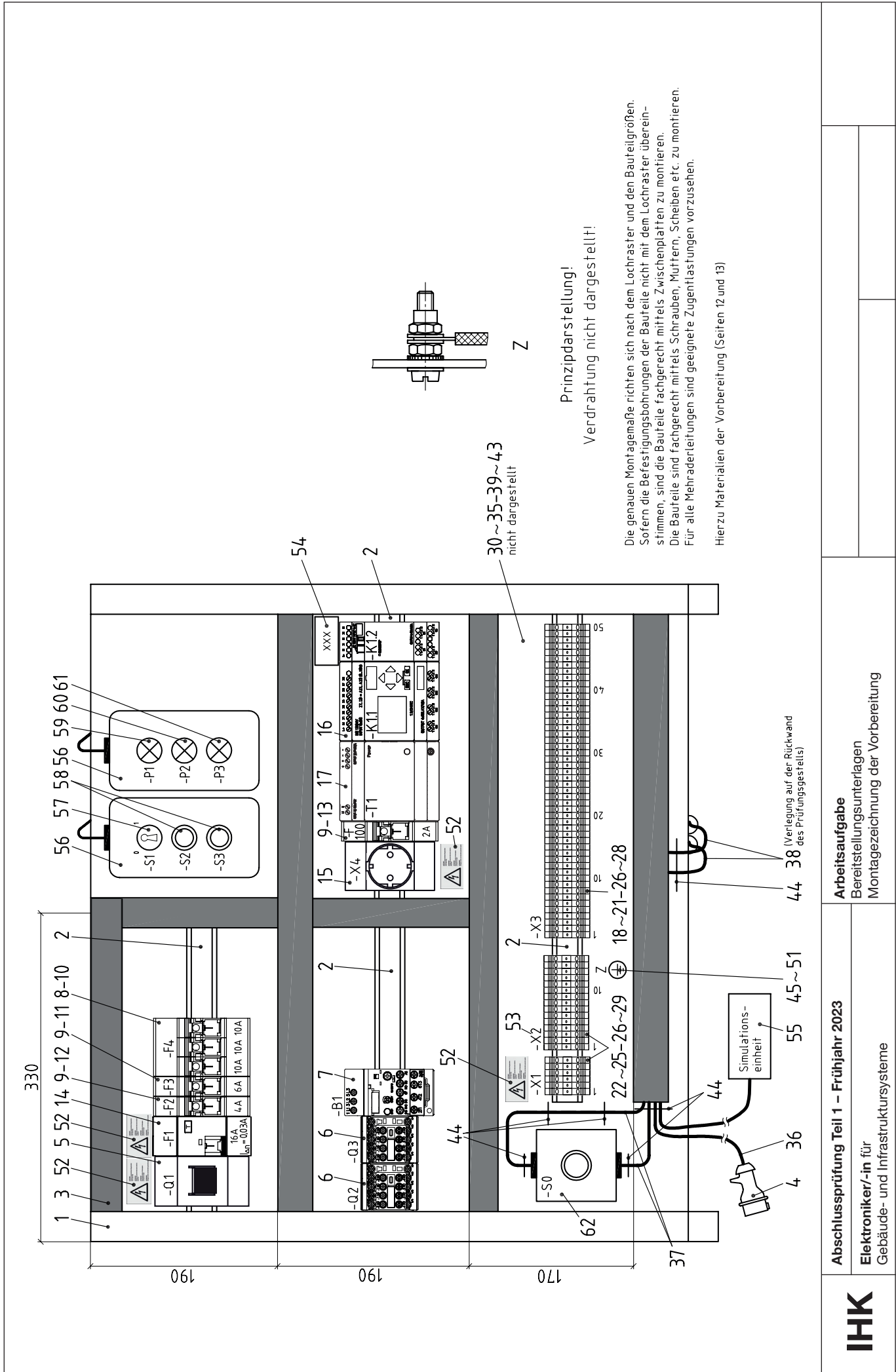
Elektroniker/-in für
Gebäude- und Infrastruktursysteme

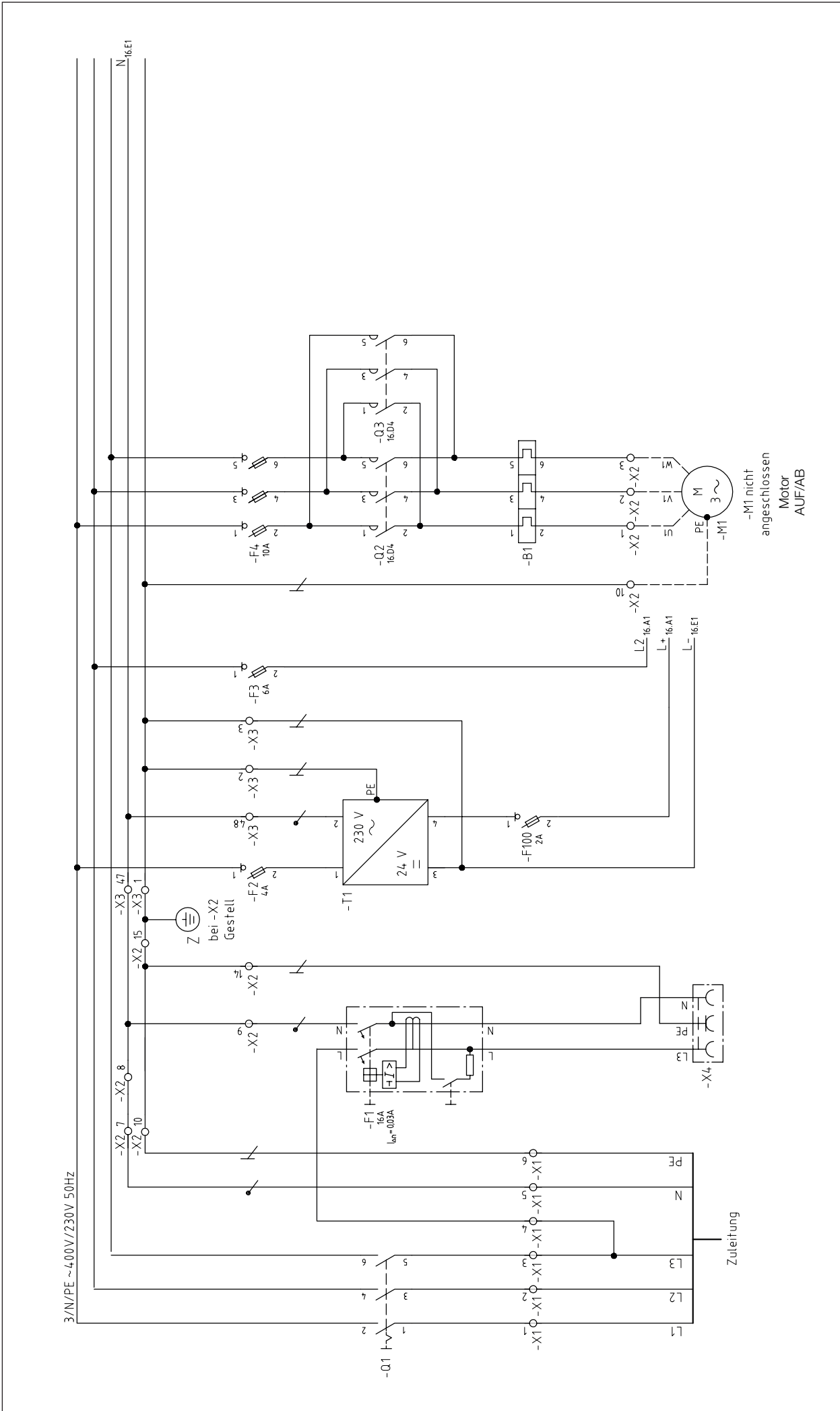
Allgemein

Zur Herstellung der Anlage nach Montagezeichnung der Vorbereitung Seite 14 wird von dem in der Material-Bereitstellungsliste Seite 6 und Seite 7 angegebenen Material das hier aufgeführte Material benötigt.

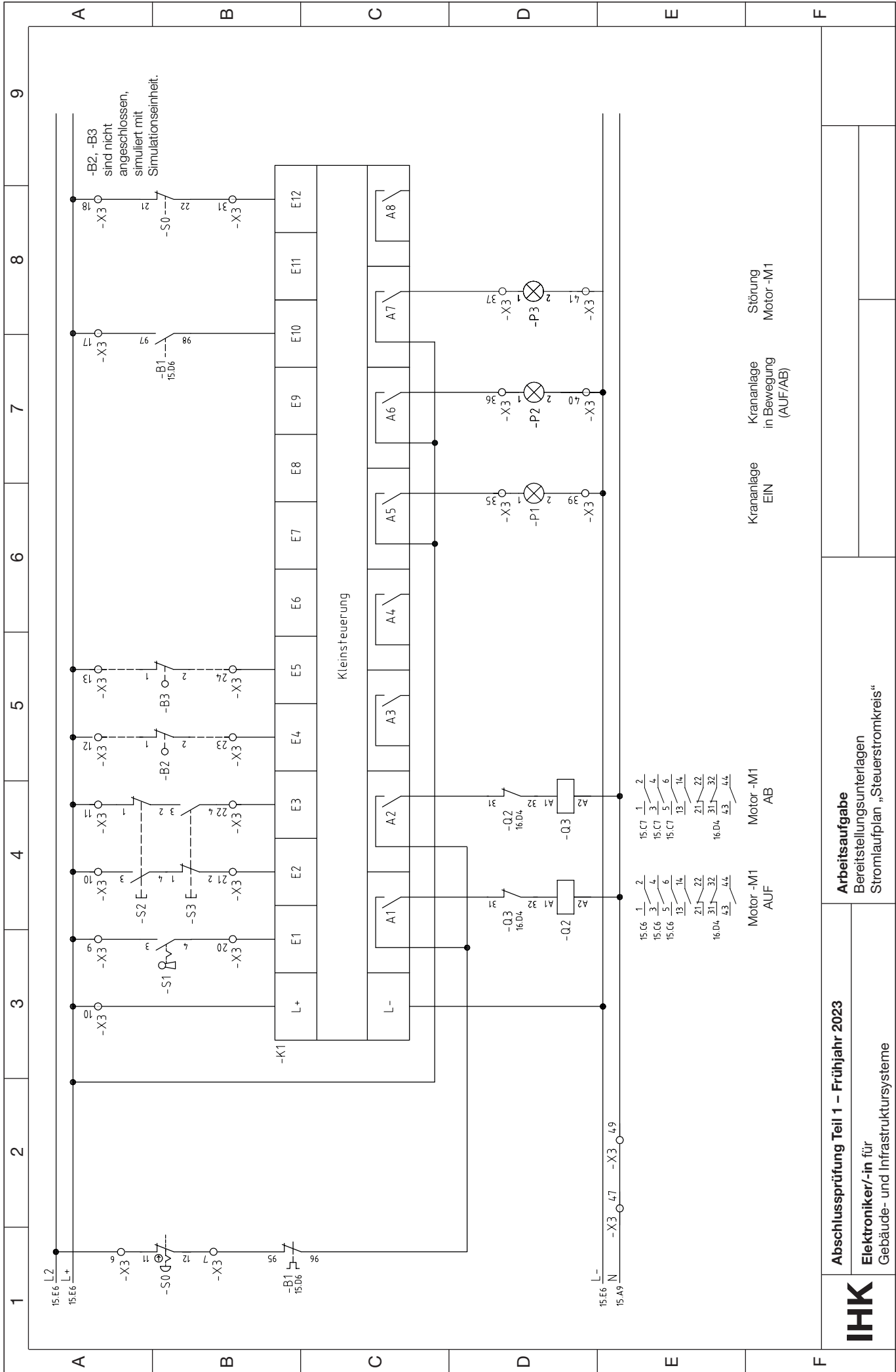
Pos.-Nr.	Menge	Bezeichnung/Typ
1	1 St.	Prüfungsgestell (nach Zeichnung Seite 8)
2	2 m	Tragschiene nach DIN EN 50022 (35-mm-Hutprofil), inkl. Befestigungsmaterial
3	2,5 m	Verdrahtungskanal ($B \times H$) 30 × 60 mm, inkl. Befestigungsmaterial
4	1 St.	CEE-Stecker, 3L + N + PE, 6h, 400 V/16 A, inkl. Befestigungsmaterial
5	1 St.	Hauptschalter, 3-polig, 400 V/63 A
6	2 St.	Schütz (bis 16 A), 3 H + 2 NO + 2 NC, Spule 230 V/50 Hz
7	1 St.	Motorschutzrelais, für getrennten Aufbau, 2,5 A – 4 A, 1 NO + 1 NC
8	1 St.	D01-Lasttrennschalter, 2–16 A, 3-polig, 3 TE
9	3 St.	D01-Lasttrennschalter, 2–16 A, 1-polig, 1 TE
10	3 St.	D01-Sicherungseinsatz 10 A, passend zu Pos.-Nr. 8
11	1 St.	D01-Sicherungseinsatz 6 A, passend zu Pos.-Nr. 9
12	1 St.	D01-Sicherungseinsatz 4 A, passend zu Pos.-Nr. 9
13	1 St.	D01-Sicherungseinsatz 2 A, passend zu Pos.-Nr. 9
14	1 St.	Fehlerstromschutzschalter mit Leitungsschutzschalter, RCBO, 2-polig, 1 P+N, $I_n = 16$ A, $I_{\Delta n} = 0,03$ A
15	1 St.	Schutzkontaktsteckdose für Verteilereinbau
16	1 St.	Kleinsteuerung 24 V mit mindestens 12 Eingängen und 8 Relais-Ausgängen, Wochenzeitschaltuhr, Display und Programmier Tasten (sofern kein externes Programmiergerät verwendet wird). Z. B. Fabrikat Siemens Typ Logo oder Fabrikat Moeller Typ Easy oder ähnlich, alternative Steuerungen sind zugelassen
17	1 St.	Netzteil für Pos.-Nr. 16, 230 V AC/24 V DC, 2,5 A
18	39 St.	Reihenklemme 2,5 mm ²
19	4 St.	Neutralleiterklemme 2,5 mm ²
20	7 St.	Schutzleiterklemme 2,5 mm ²
21	3 St.	Verbindungsbrücke 10-pol. (teilbar), 2,5 mm ² für die Pos.-Nrn. 18 und 19
22	10 St.	Reihenklemme 4 mm ²
23	4 St.	Neutralleiterklemme 4 mm ²
24	7 St.	Schutzleiterklemme 4 mm ²
25	1 St.	Verbindungsbrücke 10-pol. (teilbar), 4 mm ² für die Pos.-Nrn. 22 und 23
26	5 St.	Endplatte
27	6 St.	Endhalter
28	70 St.	Bezeichnungsschild für die Pos.-Nrn. 18 bis 20 und 22 bis 24
29	5 St.	Berührungsschutz für Reihenklemmen, passend zu den Pos.-Nrn. 22 bis 24
30	15 m	PVC-Aderleitung H07V-K 1,5 mm ² , schwarz
31	5 m	PVC-Aderleitung H07V-K 1,5 mm ² , orange
32	4 m	PVC-Aderleitung H07V-K 1,5 mm ² , hellblau

Pos.-Nr.	Menge	Bezeichnung/Typ
33	2 m	PVC-Aderleitung H07V-K 1,5 mm ² , grün-gelb
34	15 m	PVC-Aderleitung H05V-K 0,75 mm ² , blau (gesättigt)
35	10 m	PVC-Aderleitung H05V-K 0,75 mm ² , rot
36	ca. 3 m	PVC-Schlauchleitung, 5-adrig, H05VV-F 5 G 1,5 mm ²
37	ca. 2 m	PVC-Schlauchleitung, 3-adrig, H05VV-F 3 G 0,75 mm ²
38	3 m	Steuerleitung, 12-adrig mit PE. Z. B. Fabr. Lapp Typ Ölflex Classic 12 G 0,75 mm ² , oder ähnlich
39	ca. 100 St.	Aderendhülse 1,5 mm ² , isoliert
40	ca. 100 St.	Aderendhülse 0,75 mm ² , isoliert
41	ca. 10 St.	Doppel-Aderendhülse 1,5 mm ² , isoliert
42	ca. 10 St.	Doppel-Aderendhülse 0,75 mm ² , isoliert
43	ca. 10 St.	Kabelbinder
44	ca. 10 St.	Befestigungsbinder schraubbar, inkl. Befestigungsmaterial
45	1 St.	Crimp-Kabelschuh 1,5 mm ² , Ø 4 mm
46	1 St.	Zylinderschraube M4 × 20
47	1 St.	Sechskantmutter M4
48	1 St.	Sechskantmutter M4, selbstsichernd
49	1 St.	Zahnscheibe 4,3
50	3 St.	Scheibe 4
51	1 St.	Bezeichnungsschild PE-Anschluss
52	4 St.	Sicherheitshinweisschild nach DIN 40008, selbstklebend, (L × B) ca. 50 × 30 mm „ACHTUNG! Auch bei ausgeschaltetem Hauptschalter unter Spannung“
53	ca. 30 St.	Bauteilbezeichnungsschild (Selbstklebeetikett)
54	1 St.	Beschriftungsschild (L × B) ca. 60 × 30 mm
55	1 St.	Simulationseinheit (nach Seite 5)
56	2 St.	Aufbaugehäuse mit drei Einbauplätzen und Kabelverschraubung, inkl. Befestigungsmaterial
57	1 St.	Einbau-Schlüsselschalter, rastend, Stellungen 0-1, 1 NO, passend zu Pos.-Nr. 56
58	2 St.	Einbau-Taster, 1 NO, 1 NC, schwarz, 24 V, passend zu Pos.-Nr. 56
59	1 St.	Einbauleuchtmelder, weiß, 24 V, passend zu Pos.-Nr. 56
60	1 St.	Einbauleuchtmelder, grün, 24 V, passend zu Pos.-Nr. 56
61	1 St.	Einbauleuchtmelder, rot, 24 V, passend zu Pos.-Nr. 56
62	1 St.	NOT-HALT-Schalter, Aufputz, 2 NC und zwei Membrantüllen, inkl. Befestigungsmaterial





IHK	Abschlussprüfung Teil 1 – Frühjahr 2023 Elektroniker/-in für Gebäude- und Infrastruktursysteme	Arbeitsaufgabe Bereitstellungsunterlagen Stromlaufplan „Hauptstromkreis“



Arbeitsaufgabe
Bereitstellungsunterlagen
Stromlaufplan „Steuerstromkreis“

Abschlussprüfung Teil 1 – Frühjahr 2023
Elektroniker/-in für
Gebäude- und Infrastruktursysteme



Arbeitsaufgabe
Bereitstellungsunterlagen
Klemmenbelegungspläne der Vorbereitung

Elektroniker/-in für
Gebäude- und Infrastruktursysteme

Einspeisung					
Ziel		Brücken	Leiste -X1	Ziel	
Bauteil	Anschluss			Bauteil	Anschluss
Zul.	L1		1	-Q1	1
Zul.	L2		2	-Q1	3
Zul.	L3	●	3	-Q1	5
		●	4	-F1	L
Zul.	N		5	-X2	7
Zul.	PE	PE	6	-X2	10

Motor					
Ziel		Brücken	Leiste -X2	Ziel	
Bauteil	Anschluss			Bauteil	Anschluss
-M1	U1		1	-B1	2
-M1	V1		2	-B1	4
-M1	W1		3	-B1	6
			4		
			5		
			6		
		●	7	-X1	5
		●	8	-X3	47
		●	9	-F1	N
-M1	PE	PE	10	-X1	6
	PE	PE	11		
	PE	PE	12		
	PE	PE	13		
	PE	PE	14	-X4	PE
bei -X2	⊕ Z	PE	15	-X3	1

Hauptklemmleiste					
Ziel		Brücken	Leiste -X3	Ziel	
Bauteil	Anschluss			Bauteil	Anschluss
Aufbau- gehäuse	PE	PE	1	-X2	15
	PE	PE	2	-T1	PE
	PE	PE	3	-T1	3
-S0	PE	PE	4		
-S0	PE	PE	5		
-S0	11		6	-F3	2
-S0	12		7	-B1	95
		PE	8		
-S1	3	●	9	-F100	2
-S2	3	●	10	-K1	L+
-S2	1	●	11		
-B2	1	●	12		
-B3	1	●	13		
		●	14		
		●	15		
		●	16		
		●	17	-B1	97
-S0	21	●	18		
			19		
-S1	4		20	-K1	E1
-S3	2		21	-K1	E2
-S3	4		22	-K1	E3
-B2	2		23	-K1	E4
-B3	2		24	-K1	E5
			25		
			26		
			27		
			28		
			29		
			30		
-S0	22		31	-K1	E12
			32		
			33		
			34		
-P1	1		35	-K1	A5
-P2	1		36	-K1	A6
-P3	1		37	-K1	A7
			38		
-P1	2	●	39	-T1	3
-P2	2	●	40	-K1	L-
-P3	2	●	41		
		●	42		
		●	43		
		●	44		
		●	45		
		PE	46		
		●	47	-X2	8
		●	48	-T1	2
		●	49	-Q2	A2
		●	50		

1 Allgemein

Das Steuerungsprogramm ist in die vom Ausbildungsbetrieb bereitgestellte Steuerung einzuprogrammieren.

Dazu ist der unter 3 dargestellte Funktionsplan auf die bereitgestellte Steuerung umzusetzen.

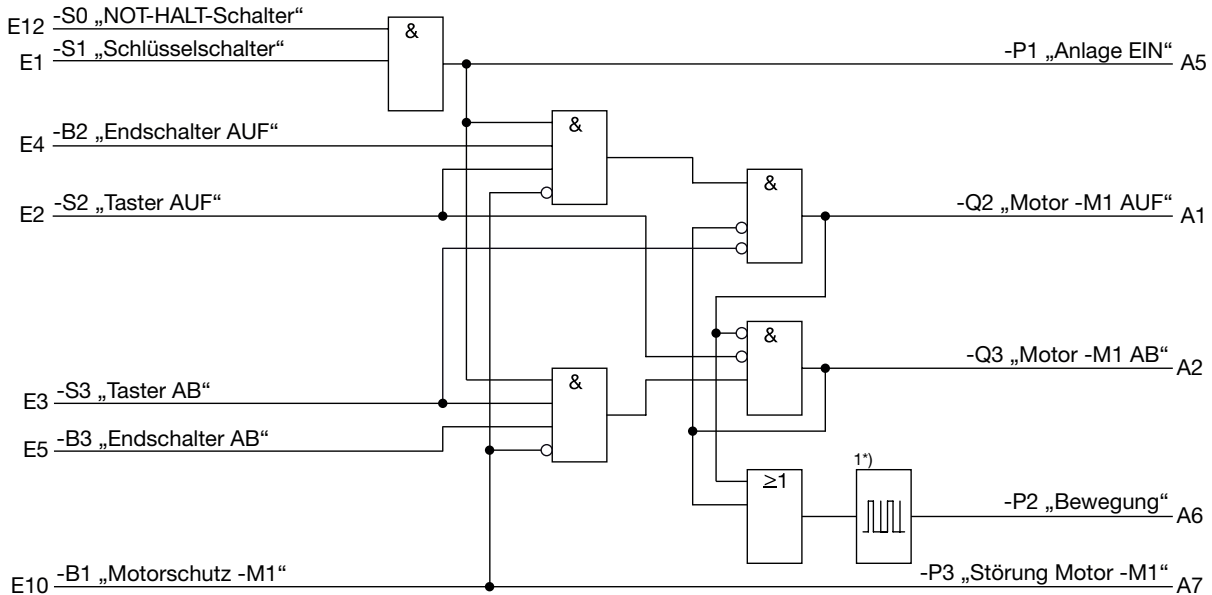
Dokumentationen hierzu sind dem Prüfling auszuhändigen. Der Prüfling hat sich mit der vom Ausbildungsbetrieb bereitgestellten Steuerung vertraut zu machen.

Die einwandfreie Funktion des Steuerungsprogramms ist vor der Prüfung zu überprüfen!

2 Steuerungsprogramm

- Programmieren Sie die Steuerung entsprechend dem unter 3 dargestellten Funktionsplan.
- Nehmen Sie die programmierte Steuerung in Betrieb.
- Überprüfen Sie die programmierte Steuerung.

3 Funktionsplan



1*) Impulsgeber

Arbeitsaufgabe Prüf- und Messprotokoll Erst- und Wiederholungsprüfung el. Anlagen

Elektroniker/-in für Gebäude- und Infrastruktursysteme

Nr.	Blatt von	Kunden-Nr.:
Auftraggeber:	Auftrags-Nr.:	Auftragnehmer:
Anlage:		Prüfer/-in:

Prüfung nach: DIN VDE 0100-600 DIN VDE 0105 DGUV-Vorschrift 3
 Neuanlage Erweiterung Änderung Instandsetzung Wiederholungsprüfung
 Netz: _____ / _____ V _____ Hz Netzsystem: TN-C TN-S TN-C-S TT IT

Verteilungsnetzbetreiber: _____

Besichtigen	i.O.	n.i.O.	Kennzeichnung der Stromkreise und Betriebsmittel	i.O.	n.i.O.	Zugänglichkeit der Betriebsmittel	i.O.	n.i.O.
Auswahl der Betriebsmittel	<input type="checkbox"/>	<input type="checkbox"/>	Kennzeichnung N- und PE-Leiter	<input type="checkbox"/>	<input type="checkbox"/>	Hauptpotenzialausgleich	<input type="checkbox"/>	<input type="checkbox"/>
Trenn- und Schaltgeräte	<input type="checkbox"/>	<input type="checkbox"/>	Leiterverbindungen	<input type="checkbox"/>	<input type="checkbox"/>	Zus. örtl. Potenzialausgleich	<input type="checkbox"/>	<input type="checkbox"/>
Brandabschottungen	<input type="checkbox"/>	<input type="checkbox"/>	Schutz- und Überwachungsgeräte	<input type="checkbox"/>	<input type="checkbox"/>	Dokumentation/Warnhinweise	<input type="checkbox"/>	<input type="checkbox"/>
Gebäudesystemtechnik	<input type="checkbox"/>	<input type="checkbox"/>	Schutz gegen direktes Berühren	<input type="checkbox"/>	<input type="checkbox"/>		<input type="checkbox"/>	<input type="checkbox"/>
Kabel, Leitungen und Stromschienen	<input type="checkbox"/>	<input type="checkbox"/>		<input type="checkbox"/>	<input type="checkbox"/>		<input type="checkbox"/>	<input type="checkbox"/>

Erproben	i.O.	n.i.O.	Rechtsdrehfeld der Drehstromsteckdosen	i.O.	n.i.O.	Gebäudesystemtechnik	i.O.	n.i.O.
Funktion der Anlage	<input type="checkbox"/>	<input type="checkbox"/>	Drehrichtung der Motoren	<input type="checkbox"/>	<input type="checkbox"/>	Spannungspolarität	<input type="checkbox"/>	<input type="checkbox"/>
Funktion der Schutz-, Sicherheits- und Überwachungseinrichtungen	<input type="checkbox"/>	<input type="checkbox"/>		<input type="checkbox"/>	<input type="checkbox"/>		<input type="checkbox"/>	<input type="checkbox"/>

Messen Stromkreisverteiler-Nr.: _____

Sicherung/Stromkreis Nr.	Zielbezeichnung	Leitung/Kabel		Überstrom-Schutzeinrichtung		Schleifen-widerstand, Kurzschluss-strom		Isolations-widerstand R_{so} (M Ω) ohne <input type="checkbox"/> mit <input type="checkbox"/> Verbraucher	Fehlerstrom-Schutzeinrichtung (RCD)			Berührungs-spannung $U_L \leq$ _____ V AC <input type="checkbox"/> DC <input type="checkbox"/> U_{mess} (V)	Schutz-leiter-widerstand $R_{PE low}$ (Ω)
		Typ	Leiter-Quer-schnitt-zahl (mm ²)	Art/Typ	I_n (A)	Z_s (Ω)	I_k (A)		I_n / Art	$I_{\Delta n}$ (mA)	I_{mess} (mA)		
			x						1				
			x						2				
			x						1				
			x						2				
			x						1				
			x						2				
			x						1				
			x						2				
			x						1				
			x						2				

Durchgängigkeit des Potenzialausgleichs Erdungswiderstand: $R_E =$ _____ Ω

Fundamenterder <input type="checkbox"/>	Hauptwasserleitung <input type="checkbox"/>	Heizungsanlage <input type="checkbox"/>	EDV-Anlage <input type="checkbox"/>	Antennenanlage/BK <input type="checkbox"/>
Potenzialausgleichsschiene <input type="checkbox"/>	Hauptschutzleiter <input type="checkbox"/>	Klimaanlage <input type="checkbox"/>	Telefonanlage <input type="checkbox"/>	Gebäudekonstruktion <input type="checkbox"/>
Wasserzweischenschalter <input type="checkbox"/>	Gasinnenleitung <input type="checkbox"/>	Aufzugsanlage <input type="checkbox"/>	Blitzschutzanlage <input type="checkbox"/>	

Verwendete Messgeräte	Fabrikat: Typ:	Fabrikat: Typ:	Fabrikat: Typ:
------------------------------	-------------------	-------------------	-------------------

Prüfergebnis:	keine Mängel festgestellt <input type="checkbox"/>	Mängel festgestellt <input type="checkbox"/>	Prüfplakette erteilt:	ja <input type="checkbox"/>	nein <input type="checkbox"/>	Nächster Prüftermin:	Monat: _____	Jahr: _____
----------------------	--	--	-----------------------	-----------------------------	-------------------------------	----------------------	--------------	-------------

Mängel/Bemerkungen:	Die elektrische Anlage entspricht den anerkannten Regeln der Elektrotechnik. Ein sicherer Gebrauch bei bestimmungsgemäßer Anwendung ist gewährleistet.	ja <input type="checkbox"/>	nein <input type="checkbox"/>
----------------------------	--	-----------------------------	-------------------------------

Auftraggeber:	Prüfer/-in:
Ort _____ Datum _____ Unterschrift _____	Ort _____ Datum _____ Unterschrift _____