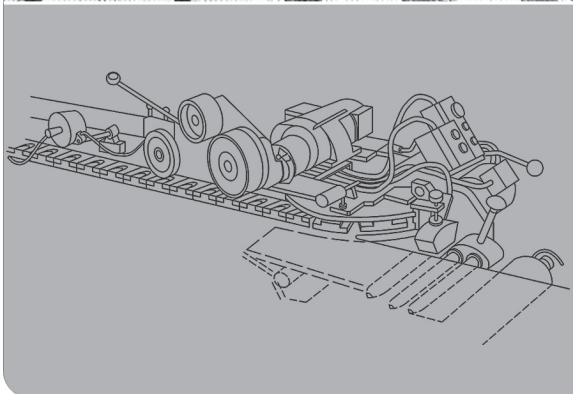




photology1971, Fotolia



Zwischenprüfung

Maschinen- und Anlagenführer/-in Textiltechnik/Textilveredelung (PAL-Baugruppe)

Berufs-Nr.

4 | 1 | 7 | 3

Praktische Prüfung

Bereitstellungsunterlagen für den Ausbildungsbetrieb

Positionieren von Maschinenelementen

2022/23

H22 4173/4174 B2

Nur die angekreuzten Prüfmittel, Werkzeuge und Hilfsmittel werden für die oben genannte Prüfung benötigt!

I Prüfmittel, die für jeden Prüfling bereitgestellt werden müssen:

<input checked="" type="checkbox"/>	1	1 Messschieber	150 mm	DIN 862
<input checked="" type="checkbox"/>	2	1 Stahlmaßstab	300 mm	
<input type="checkbox"/>	3	1 Flachwinkel	ca. 150 × 100 mm	
<input type="checkbox"/>	4	1 Winkelmesser		
<input checked="" type="checkbox"/>	5	1 Anschlagwinkel	ca. 100 × 170 mm	
<input type="checkbox"/>	6	1 Haarwinkel	ca. 100 × 70 mm	
<input type="checkbox"/>	7	1 Haarlineal	ca. 100 mm	

II Werkzeuge und Hilfsmittel, die für jeden Prüfling bereitgestellt werden müssen:

<input checked="" type="checkbox"/>	1 je	1 Schlosserhammer	200 g 500 g	DIN 1041
<input checked="" type="checkbox"/>	2	1 Gummi- oder Kunststoffhammer		
<input type="checkbox"/>	3	1 Messer oder Seitenschneider		
<input checked="" type="checkbox"/>	4 je	1 Splinttreiber	∅ 2 3 4 5 6 mm	DIN 6450
<input checked="" type="checkbox"/>	5 je	1 Winkelschraubendreher für Innen-sechsschrauben	1,5 2 2,5 3 4 5 6 mm	ISO 2936
<input checked="" type="checkbox"/>	6 je	1 Schraubendreher für Schrauben mit Schlitz	A0,5 × 3 A0,8 × 4 A1,2 × 6,5 A1,6 × 8	ISO 2380
<input checked="" type="checkbox"/>	7 je	2 Maulschlüssel/Gabelschlüssel/Steckschlüssel	SW 8- 10 13 14 16 mm (oder 17 mm für Mutter M10 nach DIN 439)	
<input type="checkbox"/>	8	1 Parallelschraubzwinde	bis 120 mm Spannweite	
<input type="checkbox"/>	9	1 Schutzbrille		
<input type="checkbox"/>	10	1 Haarschutz (bei nicht unfallsicherem Haarschnitt)		
<input type="checkbox"/>	11	1 Paar Schutzhandschuhe		
<input checked="" type="checkbox"/>	12	1 Filzstift, permanent		
<input checked="" type="checkbox"/>	13 je	1 Putzlappen und Handbesen		
<input type="checkbox"/>	14	1 Kombizange		ISO 5746
<input checked="" type="checkbox"/>	15	Formelsammlung (vom Prüfling bereitzustellen)		
<input type="checkbox"/>	16	Tabellenbuch (vom Prüfling bereitzustellen)		
<input checked="" type="checkbox"/>	17	Zeichenwerkzeuge (vom Prüfling bereitzustellen)		
<input checked="" type="checkbox"/>	18	1 Nicht programmierter, netzunabhängiger Taschenrechner ohne Kommunikationsmöglichkeit mit Dritten (vom Prüfling bereitzustellen)		

III Prüfmittel, Werkzeuge und Hilfsmittel, die für 1 bis 5 Prüflinge bereitgestellt werden müssen:

<input type="checkbox"/>	1	1 Tiefenmessschieber	min. 150 mm	DIN 862
<input type="checkbox"/>	2	1 Bügelmessschraube	0–25 mm	
<input type="checkbox"/>	3 je	1 Maulschlüssel/Gabelschlüssel	SW 8 10 13 14 17 mm	
<input type="checkbox"/>	4	1 Zentrierwinkel		
<input type="checkbox"/>	5 je	1 Nietwerkzeug, komplett	∅ 3 4 mm	
<input type="checkbox"/>	6	1 Satz Schlagstempel (arabische Ziffern)	3 mm	

Der Prüfling ist vom Auszubildenden darüber zu unterrichten, dass seine Arbeitskleidung den Vorschriften der DGUV entsprechen muss. Entspricht die Arbeitskleidung nicht den Vorschriften, ist die Teilnahme an der Prüfung nicht zulässig.

Anstelle der aufgeführten Positionen können alternativ auch vergleichbare betriebsübliche Werkzeuge, Prüf- und Hilfsmittel mit für die Anwendung ausreichenden Eigenschaften verwendet werden.

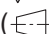
Dieser Prüfungsaufgabensatz wurde von einem überregionalen nach § 40 Abs. 2 BBiG zusammengesetzten Ausschuss beschlossen. Er wurde für die Prüfungsabwicklung und -abnahme im Rahmen der Ausbildungsprüfungen entwickelt. Weder der Prüfungsaufgabensatz noch darauf basierende Produkte sind für den freien Wirtschaftsverkehr bestimmt.

Beispielhafte Hinweise auf bestimmte Produkte erfolgen ausschließlich zum Veranschaulichen der Produkthanforderung beziehungsweise zum Verständnis der jeweiligen Prüfungsaufgabe. Diese Hinweise haben keinen bindenden Produktcharakter.

Allgemein

Die Halbzeuge müssen den angegebenen Normen¹⁾ entsprechen.
Bei der Vorbereitung sind die nebenstehenden Allgmeintoleranzen zu beachten.

(Oberflächen $\sqrt{Rz\ 25}$)

Für die Oberflächen der mit Stern * gekennzeichneten Maße gilt ∇ .
Bei zeichnerischen Darstellungen gilt die Projektionsmethode 1 ().

Allgemeintoleranzen nach ISO 2768

Toleranz- klasse	von 0,5 bis 3	über 3 bis 6	über 6 bis 30	über 30 bis 120	über 120 bis 400
mittel	±0,1	±0,1	±0,2	±0,3	±0,5

Hinweise:

- Die nach Skizzen 1 bis 9 vorgefertigten Bauteile sowie die Normteile und Bauteile sollen auch bei zukünftigen Zwischenprüfungen eingesetzt werden (Mehrfachverwendung).

I Halbzeuge, die für jeden Prüfling bereitgestellt werden müssen:

1	2 Rechteckstange	100* × 5* × 200	EN 755-4	EN AW-Al Cu4SiMg	vorgefertigt nach Skizze 1
2	2 Rundstange	6* × 130	EN 10278	X5 CrNi18-10	vorgefertigt nach Skizze 2
3	1 Rundstange	6* × 140	EN 10278	X5 CrNi18-10	vorgefertigt nach Skizze 3
4	1 Rundstange	20* × 17	EN 755-3	EN AW-Al Cu4SiMg	vorgefertigt nach Skizze 4
5	1 Rundstange	30* × 17	EN 755-3	EN AW-Al Cu4SiMg	vorgefertigt nach Skizze 5
6	1 Rundstange	50* × 10	EN 755-3	EN AW-Al Cu4SiMg	vorgefertigt nach Skizze 6
7	1 Rundstange	50 × 17	EN 755-3	EN AW-Al Cu4SiMg	vorgefertigt nach Skizze 7
8	4 Rundrohr	10* × 1,5 × 70	EN 755-7	EN AW-Al Cu4SiMg	vorgefertigt nach Skizze 8
9	3 Rundstange	12* × 100	EN 10278	X5 CrNi18-10	vorgefertigt nach Skizze 9

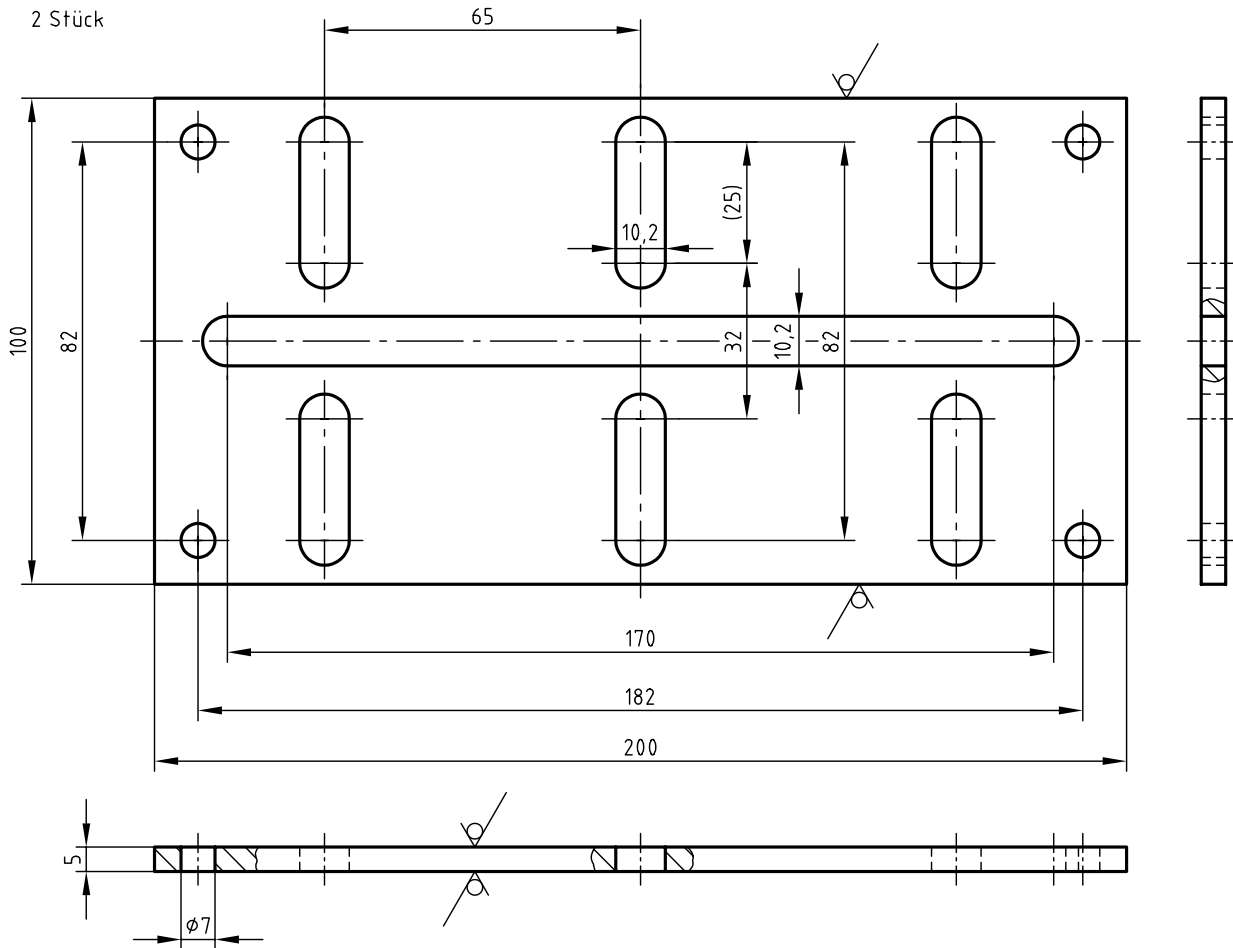
II Normteile und Bauteile, die für jeden Prüfling bereitgestellt werden müssen:

1	4 Gewindebolzen	M6 × 95 – B	DIN 976-1	8.8	siehe Skizze 10
2	8 Sechskantmutter	M6	ISO 4035	8	
3	6 Sechskantmutter	M10	ISO 4035	8	
4	8 Scheibe	6	ISO 7090	200 HV	
5	6 Scheibe	10	ISO 7090	200 HV	
6	3 Gewindestift	M3 × 5	ISO 4027	45H	
7	1 Gewindestift	M4 × 16	ISO 4027	45H	
8	3 Stellring/Klemmring geschlitzt mit Innen- sechskantschraube	6		St	
9	1 Ballengriff	16 – E	DIN 39	Al	
10	1 Band	400 × 10		z. B. Flachriemen, Typ Optimax HF	150
11	1 Kennzeichnungsschild	ca. 20 × 30		z. B. Klebeetiketten oder Kunststoff, selbstklebend	

¹⁾ Anstelle der aufgeführten Positionen können alternativ auch andere vergleichbare betriebsübliche Werkstoffe für Halbzeuge, Normteile und Hilfsmittel mit für die Anwendung und Herstellung geeigneten Eigenschaften verwendet werden.
Die Erprobung wurde ausschließlich mit den angegebenen Halbzeugen, Normteilen und Hilfsmitteln durchgeführt.
EN 10278 zulässige Breiten- und Dicken-Abweichungen für Flachstähle nach ISO-Toleranzfeld h11;
EN 10278 zulässige Breiten- und Dicken-Abweichungen für Vierkantstähle nach ISO-Toleranzfeld h11;
EN 10278 zulässige Nenndurchmesser-Abweichungen für Rundstähle nach ISO-Toleranzfeld h11
Bei Anwendung von Alternativen sind die Vorschriften der DGUV zu beachten.

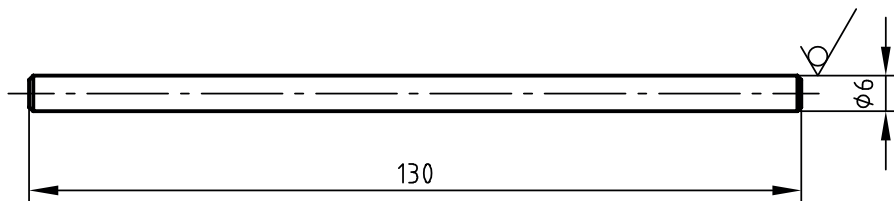
Skizze 1 $\sqrt{Rz\ 25}$ (\checkmark)

2 Stück



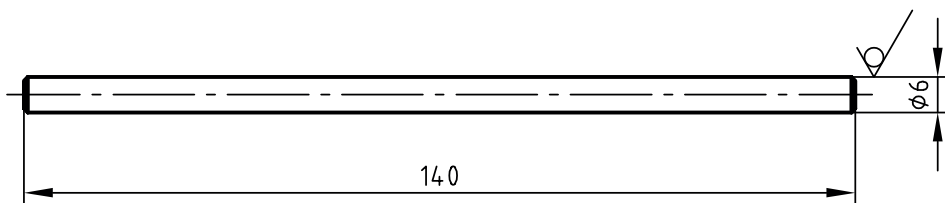
Skizze 2 $\sqrt{Rz\ 25}$ (\checkmark)

2 Stück



alle nicht bemaßten Fasen $0,5 \times 45^\circ$

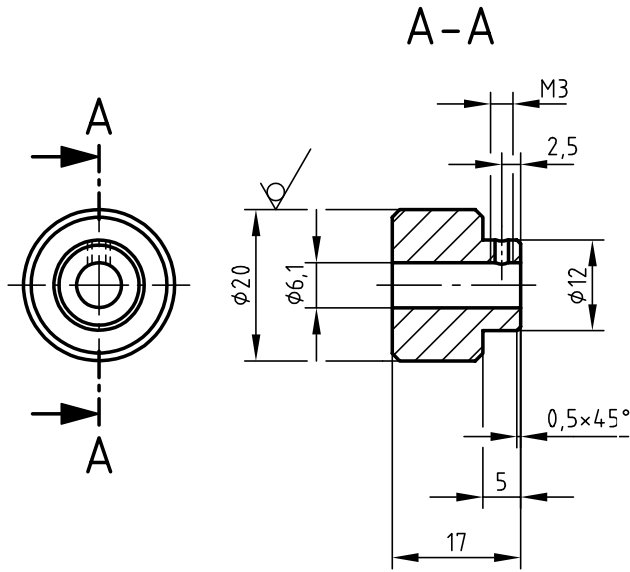
Skizze 3 $\sqrt{Rz\ 25}$ (\checkmark)



alle nicht bemaßten Fasen $0,5 \times 45^\circ$

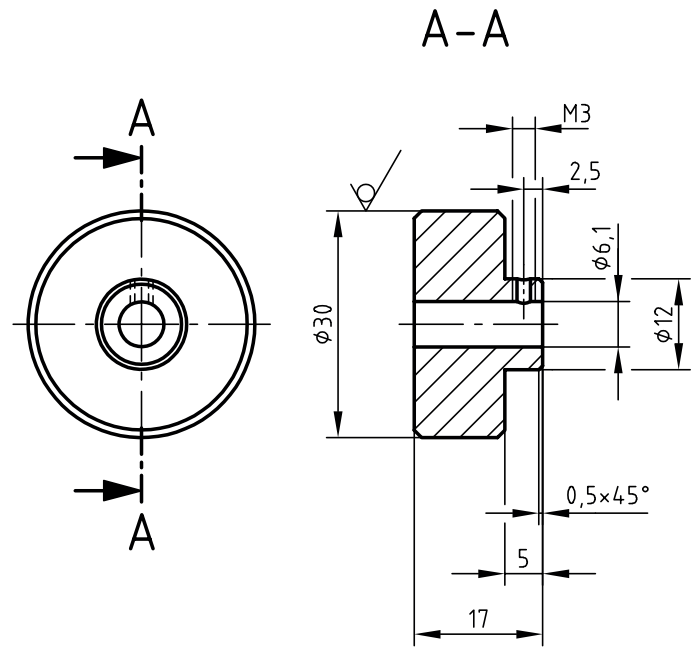
Skizze 4 $\sqrt{Rz\ 25}$ (\checkmark)

1 Stück



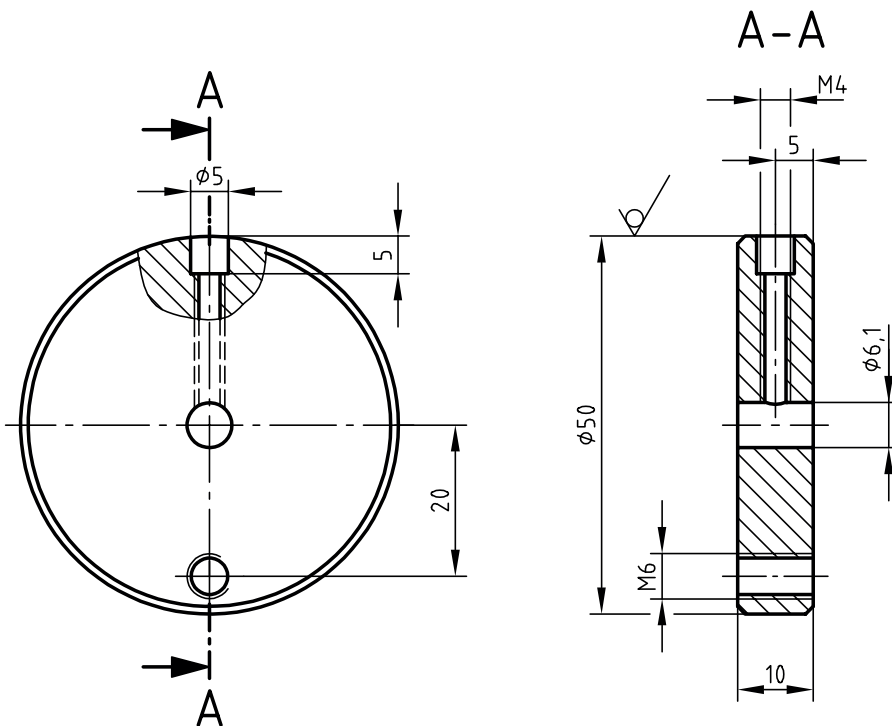
alle nicht bemaßte Fasen 1x45°

Skizze 5 $\sqrt{Rz\ 25}$ (\checkmark)



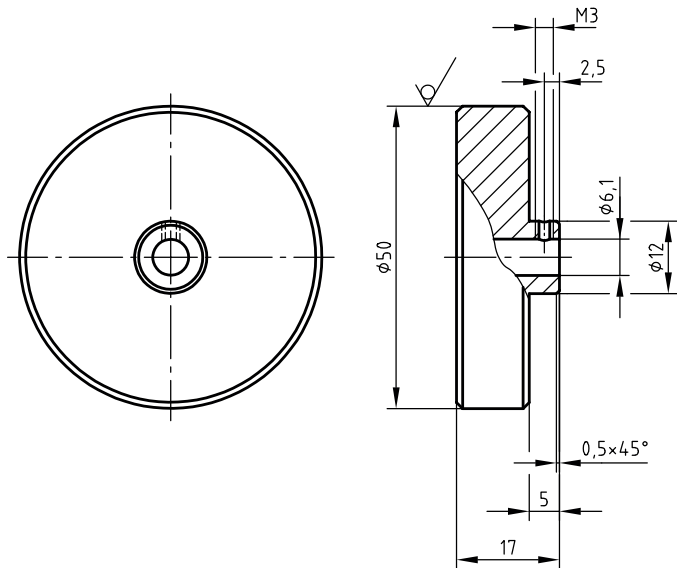
alle nicht bemaßte Fasen 1x45°

Skizze 6 $\sqrt{Rz\ 25}$ (\checkmark)



alle nicht bemaßte Fasen 1x45°

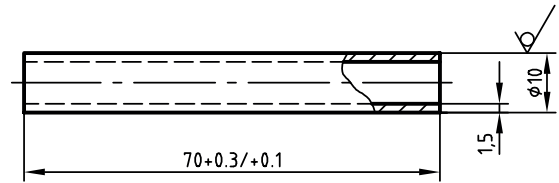
Skizze 7 $\sqrt{Rz\ 25}$ (✓)



alle nicht bemaßte Fasen $1 \times 45^\circ$

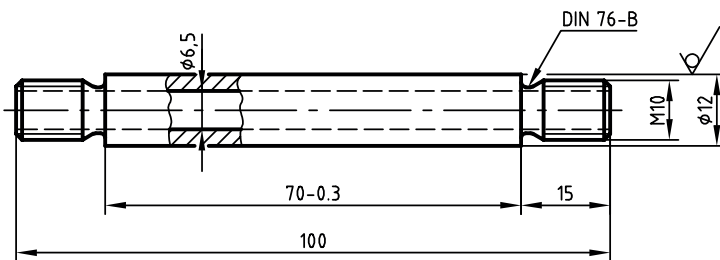
Skizze 8 $\sqrt{Rz\ 25}$ (✓)

4 Stück



Skizze 9 $\sqrt{Rz\ 25}$ (✓)

3 Stück



Skizze 10

4 Stück

