



Zwischenprüfung

Maschinen- und Anlagenführer/-in Metall- und Kunststofftechnik (PAL-Baugruppe)

Berufs-Nr.

4171

Praktische Prüfung

Bereitstellungsunterlagen für den Ausbildungsbetrieb

Positionieren von Maschinenelementen

2022/23

H22 4171 B2

Nur die angekreuzten Prüfmittel, Werkzeuge und Hilfsmittel werden für die oben genannte Prüfung benötigt!

I Prüfmittel, die für jeden Prüfling bereitgestellt werden müssen:

<input checked="" type="checkbox"/>	1	1 Messschieber	150 mm	DIN 862
<input checked="" type="checkbox"/>	2	1 Stahlmaßstab	300 mm	
<input checked="" type="checkbox"/>	3 je	1 Flachwinkel	ca. 100 × 70 mm	ea. 150 × 100 mm
<input type="checkbox"/>	4	1 Winkelmesser		
<input checked="" type="checkbox"/>	5 je	1 Anschlagwinkel	ca. 100 × 70 mm	ea. 100 × 170 mm
<input checked="" type="checkbox"/>	6 je	1 Haarwinkel/Schnittmacherwinkel	ca. 40 × 28 mm	ea. 100 × 70 mm

II Werkzeuge und Hilfsmittel, die für jeden Prüfling bereitgestellt werden müssen:

<input type="checkbox"/>	1	1 Federspitzzirkel	ca. 150 mm Schenkellänge	
<input checked="" type="checkbox"/>	2	1 Körner	4 × 120	DIN 7250
<input checked="" type="checkbox"/>	3	1 Reißnadel		
<input checked="" type="checkbox"/>	4 je	1 Schlosserhammer	200-g 500 g	DIN 1041
<input checked="" type="checkbox"/>	5	1 Gummi- oder Kunststoffhammer		
<input checked="" type="checkbox"/>	6	1 Ziehklinge zum Entgraten von Kunststoff		
<input checked="" type="checkbox"/>	7 je	1 Flachstumpffeile	300-1 300-3 150-1 150-3	DIN 7261
<input type="checkbox"/>	8 je	1 Rundfeile	150-3 200-1 200-3	DIN 7261
<input checked="" type="checkbox"/>	9 je	1 Vierkantfeile	200-1 200-3	DIN 7261
<input type="checkbox"/>	10 je	1 Dreikantfeile	200-1 200-3	DIN 7261
<input type="checkbox"/>	11 je	1 Splinttreiber	∅ 2 3 4 5 8 mm	DIN 6450
<input checked="" type="checkbox"/>	12	1 Satz Schlüssel- oder Nadelfeilen		
<input checked="" type="checkbox"/>	13 je	1 Fräserfeile oder Raspel	250 mm (halbbrund), 300 mm (flach), 250 mm (rund)	
<input type="checkbox"/>	14	1 Dreikantschaber	150 mm	
<input checked="" type="checkbox"/>	15 je	1 Schraubendreher für Innensechskantschrauben	1,5- 2 2,5 3- 4 5–6 mm	DIN 911
<input checked="" type="checkbox"/>	16 je	1 Schraubendreher für Schrauben mit Schlitz	A 0,5 × 3 A 0,8 × 4 A 1,2 × 8 A 1,6 × 10	DIN 5265
<input checked="" type="checkbox"/>	17	1 Sägebogen A (Handsäge für Metall)	300 mm	DIN 6473
<input type="checkbox"/>	18 je	1 Maulschlüssel/Gabelschlüssel	SW 7 8 10 13 14 17 mm	
<input type="checkbox"/>	19	1 Parallelschraubzwinde	bis 105 mm Spannweite	
<input checked="" type="checkbox"/>	20	1 Schutzbrille		
<input checked="" type="checkbox"/>	21	1 Haarschutz (bei nicht unfallsicherem Haarschnitt)		
<input type="checkbox"/>	22	1 Paar Schutzhandschuhe		
<input checked="" type="checkbox"/>	23	1 Filzstift, permanent, bis 1 mm		
<input checked="" type="checkbox"/>	24 je	1 Putzlappen und Handbesen		
<input type="checkbox"/>	25	1 Bogen Schmirgelleinen	Körnung: 100	
<input type="checkbox"/>	26	1 Metallkleber, einkomponentig, lösungsmittelfrei	Aushärtung bei Raumtemperatur, Handfestigkeit: 15–30 Minuten	
<input type="checkbox"/>	27	1 Flachmeißel	A125	DIN 6453
<input type="checkbox"/>	28	1 Steckschlüssel	SW8	
<input checked="" type="checkbox"/>	29	Formelsammlung (vom Prüfling bereitzustellen)		
<input checked="" type="checkbox"/>	30	Tabellenbuch (vom Prüfling bereitzustellen)		
<input checked="" type="checkbox"/>	31	Zeichenwerkzeuge (vom Prüfling bereitzustellen)		
<input checked="" type="checkbox"/>	32	1 Nicht programmierter, netzunabhängiger Taschenrechner ohne Kommunikationsmöglichkeit mit Dritten (vom Prüfling bereitzustellen)		

III Prüfmittel, Werkzeuge und Hilfsmittel, die für 1 bis 5 Prüflinge bereitgestellt werden müssen:

⊗	1	1 Tiefenmessschieber	min. 150 mm	DIN 862
⊗	2	1 Winkelmesser		
○	3	je 1 Grenzlehrdorn	5H7 6H7 8H7 10H7	
⊗	4	je 1 Schneideisen mit Schneideisenhalter	M4 M5 M6 M8 M10	DIN 223
⊗	5	je 1 Satz Gewindebohrer mit Windeisen	M4 M5 M6 M8 M10	DIN 352
⊗	6	je 1 Spiralbohrer (für Metall)	∅ 4 4,2 5,5 6,0 6,5 8,2 13 mm	
⊗	7	je 1 Spiralbohrer (für Kunststoff)	∅ 3,0 5,5 6,0 mm	
⊗	8	1 Kegelsenker	90° zum Entgraten von Bohrungen bis ∅ 12 mm und zum Senken bis ∅ 20 mm	
⊗	9	je 1 Flachsenker	8×4,5 10×5,5 11×6,6 15×9 mm	DIN 373
○	10	je 1 Maulschlüssel/Gabelschlüssel	SW 7 8 10 13 14 17 mm	
○	11	1 Zentrierwinkel		
○	12	je 1 Maschinenreibahle	5H7 6H7 8H7 10H7	DIN 212
○	13	je 1 Nietwerkzeug, komplett	∅ 3 4 mm	
⊗	14	1 Satz Schlagstempel (arabische Ziffern)	3 mm	
⊗	15	je 1 Radienschablone (konkav und konvex)	R1-R7 R7,5-R15	
○	16	1 Prisma für ∅ 10 mm		
○	17	je 1 Splinttreiber	∅ 5 6	DIN 6450
⊗	18	1 Handentgrater	für Bohrungen bis ∅ 6 mm	
⊗	19	1 Handentgrater	für Blech	

Der Prüfling ist vom Ausbildenden darüber zu unterrichten, dass seine Arbeitskleidung den Vorschriften der DGUV entsprechen muss. Entspricht die Arbeitskleidung nicht den Vorschriften, dann ist die Teilnahme an der Prüfung nicht zulässig.

Anstelle der aufgeführten Positionen können alternativ auch vergleichbare betriebsübliche Werkzeuge, Prüf- und Hilfsmittel mit für die Anwendung ausreichenden Eigenschaften verwendet werden.

Dieser Prüfungsaufgabensatz wurde von einem überregionalen nach § 40 Abs. 2 BBiG zusammengesetzten Ausschuss beschlossen. Er wurde für die Prüfungsabwicklung und -abnahme im Rahmen der Ausbildungsprüfungen entwickelt. Weder der Prüfungsaufgabensatz noch darauf basierende Produkte sind für den freien Wirtschaftsverkehr bestimmt.

Beispielhafte Hinweise auf bestimmte Produkte erfolgen ausschließlich zum Veranschaulichen der Produkthanforderung beziehungsweise zum Verständnis der jeweiligen Prüfungsaufgabe. Diese Hinweise haben keinen bindenden Produktcharakter.

Materialbereitstellungsliste

Positionieren von Maschinenelementen

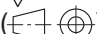
Maschinen- und Anlagenführer/-in

Metall- und Kunststofftechnik
(PAL-Baugruppe)

Allgemein

Die Halbzeuge müssen den angegebenen Normen¹ entsprechen. Bei der Vorbereitung sind die nebenstehenden Allgmeintoleranzen zu beachten. Nicht unterstrichene Maße sind Fertigmaße (Oberflächen $\sqrt{Rz\ 16}$).

Unterstrichene Maße sind Rohmaße, die in der Prüfung noch verändert werden.

Für die Oberflächen der mit Stern * gekennzeichneten Maße gilt ∇ .
Bei zeichnerischen Darstellungen gilt die Projektionsmethode 1 ().

Allgemeintoleranzen nach ISO 2768

Toleranz- klasse	von 0,5 bis 3	über 3 bis 6	über 6 bis 30	über 30 bis 120	über 120 bis 400
mittel	±0,1	±0,1	±0,2	±0,3	±0,5

I Halbzeuge, die für jeden Prüfling bereitgestellt werden müssen:

1	1	Tafel	10* × 60 × 130		PP oder PVC-U	
2	2	Flachstahl	60* × 10* × 85	EN 10278	S235JR	vorgefertigt nach Skizze 1
3	2	Vierkantstahl	40* × 10	EN 10278	S235JR	vorgefertigt nach Skizze 2
4	1	Vierkantstahl	40* × 10	EN 10278	S235JR	vorgefertigt nach Skizze 3
5	1	Blech	1,5* × 60 × <u>146</u>	EN 485	AlMg3	
6	1	Rundstahl	8 × 155	EN 10278	11SMn30+C	vorgefertigt nach Skizze 4

II Normteile, die für jeden Prüfling bereitgestellt werden müssen:

1	4	Zylinderschraube	M5 × 8	ISO 1207	5.8
2	8	Zylinderschraube	M5 × 12	ISO 4762	8.8
3	1	Gewindestift	M5 × 12	ISO 4027	45H
4	2	Stellring mit Gewindestift 8 E		DIN 705	St
5	1	Kugelknopf	C32 – M8	DIN 319	PF

III Hilfsmittel, die für 1 bis 3 Prüflinge bereitgestellt werden müssen:

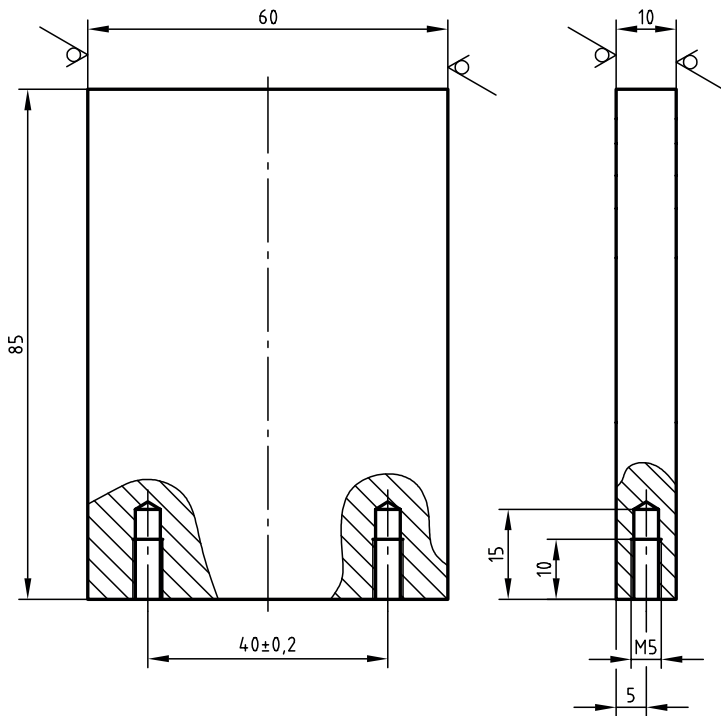
1	1	Flachstahl	60 × 25 × 100	EN 10278	S235JR	vorgefertigt nach Skizze 5 Biegeklötz für R4 und Bohrhilfe
---	---	------------	---------------	----------	--------	--

¹Anstelle der aufgeführten Positionen können alternativ auch andere vergleichbare betriebsübliche Werkstoffe für Halbzeuge, Normteile und Hilfsmittel mit für die Anwendung und Herstellung geeigneten Eigenschaften verwendet werden. Die Erprobung wurde ausschließlich mit den angegebenen Halbzeugen, Normteilen und Hilfsmitteln durchgeführt.
EN 10278 zulässige Breiten- und Dicken-Abweichungen für Flachstähle nach ISO-Toleranzfeld h11;
EN 10278 zulässige Breiten- und Dicken-Abweichungen für Vierkantstähle nach ISO-Toleranzfeld h11;
EN 10278 zulässige Nenndurchmesser-Abweichungen für Rundstähle nach ISO-Toleranzfeld h11;

Bei Anwendung von Alternativen sind die Vorschriften der DGUV zu beachten.

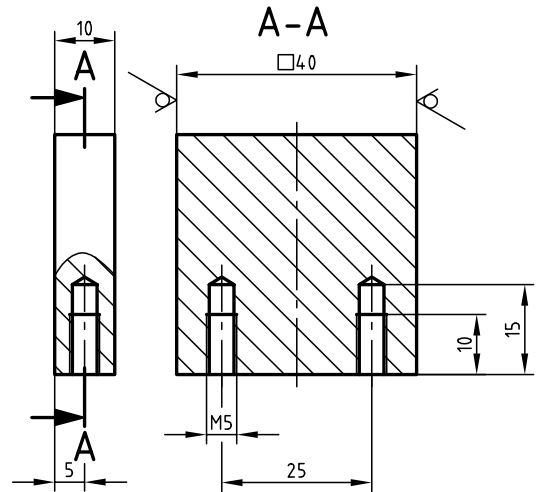
Skizze 1 $\sqrt{Rz\ 16}$ (✓)

2 Stück

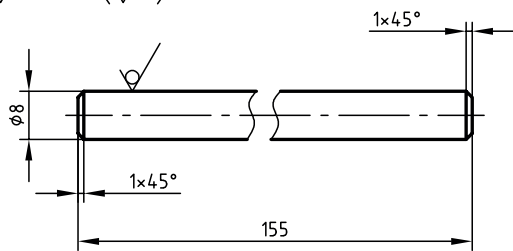


Skizze 2 $\sqrt{Rz\ 16}$ (✓)

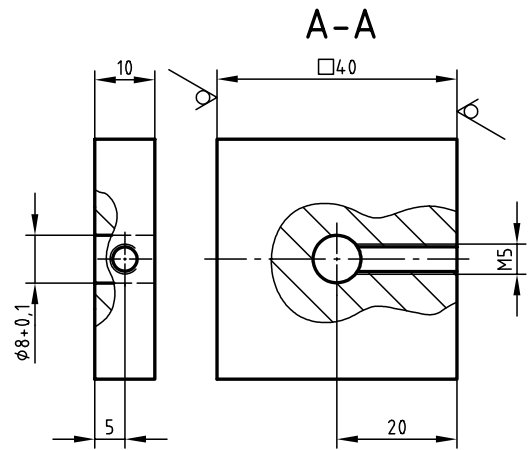
2 Stück



Skizze 4 $\sqrt{Rz\ 16}$ (✓)



Skizze 3 $\sqrt{Rz\ 16}$ (✓)



Skizze 5 $\sqrt{Rz\ 16}$

Biegeklötz

