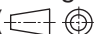


Allgemein

Die Halbzeuge müssen den angegebenen **Normen¹⁾** entsprechen. Bei der Vorbereitung sind die nebenstehenden Allgemeintoleranzen zu beachten. Nicht unterstrichene Maße sind Fertigmaße (Oberflächen $\sqrt{Rz16}$). Unterstrichene Maße sind Rohmaße, die in der Prüfung noch verändert werden. Für die Oberflächen der mit Stern * gekennzeichneten Maße gilt \checkmark . Bei zeichnerischen Darstellungen gilt die Projektionsmethode 1 ().

Allgemeintoleranzen nach ISO 2768

Toleranzklasse	von 0,5 bis 3	über 3 bis 6	über 6 bis 30	über 30 bis 120	über 120 bis 400
grob	±0,2	±0,3	±0,5	±0,8	±1,2

I Halbzeuge, die für jeden Prüfling bereitgestellt werden müssen:

1.	1 Blech	10A* × 180 × 400	EN 10029	S235JR	
2.	1 IPB-Träger	(HEB 140) IPB 140 – 455	EN 1025-2 (EN 53-62)	S235JR	
3.	2 Blech	8A* × 60 × 80	EN 10029	S235JR	vorgefertigt nach Skizze 1
4.	1 Blech	6A* × 106 × 329	EN 10029	S235JR	
5.	1 Blech	6A* × 95 × 120	EN 10029	S235JR	vorgefertigt nach Skizze 2

¹⁾ **EN 10278 zulässige Breiten- und Dickenabweichungen für Flachstähle nach ISO-Toleranzfeld h11;**
EN 10278 zulässige Nenndurchmesserabweichungen für Rundstähle nach ISO-Toleranzfeld h11;
EN 10278 zulässige Seitenlängenabweichungen für Vierkantstähle nach ISO-Toleranzfeld h11

II Normteile, die für jeden Prüfling bereitgestellt werden müssen:

1.	4 Sechskantschraube	M10 × 35	ISO 4017	8.8
2.	4 Sechskantmutter	M10	ISO 4032	8
3.	4 Scheibe	10	ISO 7090	200 HV

III Hilfsmittel, die für 1 bis 3 Prüflinge bereitgestellt werden müssen:

Hilfsmittel Biegeklötz werden von jedem Prüfling selbst ausgewählt und festgelegt. Dies dient nur der Information und Hilfestellung. Alternative Lösungen erwünscht.

Anstelle der aufgeführten Positionen können alternativ auch vergleichbare betriebsübliche Halbzeuge, Normteile und Hilfsmittel verwendet werden.

Die in diesem Heft aufgeführten Einzelteile sowie die Werkzeuge, Prüf- und Hilfsmittel aus der Standardbereitstellungsliste werden zur Durchführung dieses Arbeitsauftrags benötigt.

Das Heft „Standardbereitstellungsunterlagen für den Ausbildungsbetrieb“ für die Abschlussprüfung Konstruktionsmechaniker/-in Stahl- und Metallbau Teil 2 kann unter www.ihk-pal.de heruntergeladen oder in Papierform bei der für den Ausbildungsbetrieb zuständigen Industrie- und Handelskammer angefordert werden.

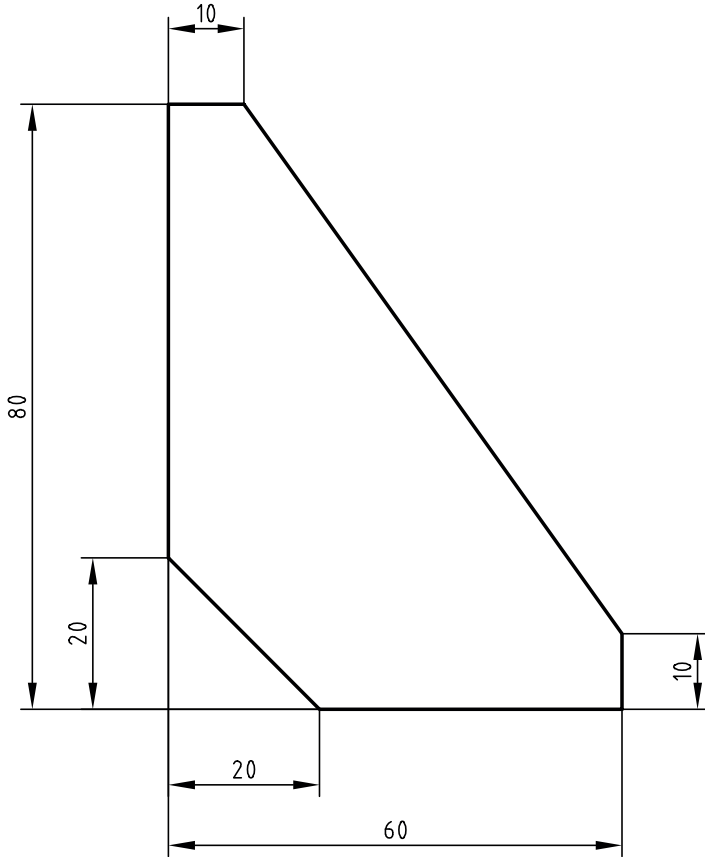
Der Prüfling ist vom Auszubildenden darüber zu unterrichten, dass seine Arbeitskleidung den Vorschriften der Deutschen Gesetzlichen Unfallversicherung (DGUV) entsprechen muss. Entspricht die Arbeitskleidung nicht den Unfallverhütungsvorschriften der DGUV, dann ist eine Teilnahme an der Prüfung nicht zulässig.

Dieser Prüfungsaufgabensatz wurde von einem überregionalen nach § 40 Abs. 2 BBiG zusammengesetzten Ausschuss beschlossen. Er wurde für die Prüfungsabwicklung und -abnahme im Rahmen der Ausbildungsprüfungen entwickelt. Weder der Prüfungsaufgabensatz noch darauf basierende Produkte sind für den freien Wirtschaftsverkehr bestimmt.

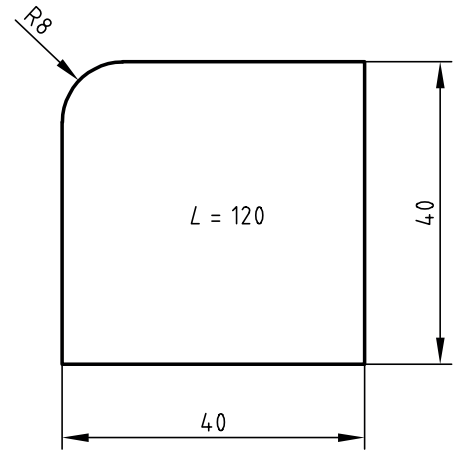
Beispielhafte Hinweise auf bestimmte Produkte erfolgen ausschließlich zum Veranschaulichen der Produkthanforderung beziehungsweise zum Verständnis der jeweiligen Prüfungsaufgabe. Diese Hinweise haben keinen bindenden Produktcharakter.

Skizze 1 8A × 60 × 80

2 Stück



Skizze 3 Biegeklotz



Skizze 2 6A × 95 × 120

