

Anstelle der aufgeführten Positionen können alternativ auch vergleichbare betriebsübliche Werkzeuge, Prüf- und Hilfsmittel verwendet werden.

Nur die angekreuzten Werkzeuge, Prüf- und Hilfsmittel werden für die oben genannte Prüfung zusätzlich benötigt!

I. Werkzeuge, die für jeden Prüfling bereitgestellt werden müssen:

1. Aushalseisen DN 15 DN 20 DN 25 DN 32

II. Hilfsmittel, die für jeden Prüfling bereitgestellt werden müssen:

1. Holzstopfen für Rohr(e) DN 15 DN 20 DN 25 DN 32
2. Rohrbiegestück(e)
3. Formiergaseinrichtung
4. Biegehilfen sind, falls notwendig, je nach Ausführung des Prüfungsstücks vom Prüfling eigenständig anzufertigen.

III. Prüfmittel, die für 1 bis 5 Prüflinge bereitgestellt werden müssen:

1. je 1 Satz Radienschablonen R1–7 R15–25 (konkav, konvex)

IV. Werkzeuge und Hilfsmittel für die manuelle Werkstoffbearbeitung, die für 1 bis 5 Prüflinge bereitgestellt werden müssen:

1. je 2 Maulschlüssel SW10 SW13 SW16 SW18 DIN 3110
2. je 2 Doppelmaulschlüssel SW10 SW13 SW16 SW18 DIN 3110
3. je 2 Doppelringschlüssel SW10 SW13 SW16 SW18 DIN 838
4. je 1 Satz Gewindebohrer mit Windeisen M6 M8 M10 M12 DIN 352
5. je 1 Schneideisen mit Schneideisenhalter M6 M8 M10 M12
6. je 1 Schraubendreher für Schrauben mit Schlitz A1,2 × 8 A1,6 × 10 ISO 2380

V. Werkzeuge für die maschinelle Werkstoffbearbeitung, die für 1 bis 5 Prüflinge bereitgestellt werden müssen:

1. je 1 Spiralbohrer Ø 11 mm Ø 13 mm Ø 14 mm Ø 18 mm DIN 6581

Die in diesem Heft aufgeführten Einzelteile sowie die Werkzeuge, Prüf- und Hilfsmittel aus der Standardbereitstellungsliste werden zur Durchführung dieses Arbeitsauftrags benötigt.

Das Heft „Standardbereitstellungsunterlagen für den Ausbildungsbetrieb“ für die Abschlussprüfung Anlagenmechaniker/-in Schweißtechnik Teil 2 kann unter www.ihk-pal.de heruntergeladen oder in Papierform bei der für den Ausbildungsbetrieb zuständigen Industrie- und Handelskammer angefordert werden.

Der Prüfling ist vom Ausbildenden darüber zu unterrichten, dass seine Arbeitskleidung den Vorschriften der Deutschen Gesetzlichen Unfallversicherung (DGUV) entsprechen muss. Entspricht die Arbeitskleidung nicht den Unfallverhütungsvorschriften der DGUV, dann ist eine Teilnahme an der Prüfung nicht zulässig.

Dieser Prüfungsaufgabensatz wurde von einem überregionalen nach § 40 Abs. 2 BBiG zusammengesetzten Ausschuss beschlossen. Er wurde für die Prüfungsabwicklung und -abnahme im Rahmen der Ausbildungsprüfungen entwickelt. Weder der Prüfungsaufgabensatz noch darauf basierende Produkte sind für den freien Wirtschaftsverkehr bestimmt.

Beispielhafte Hinweise auf bestimmte Produkte erfolgen ausschließlich zum Veranschaulichen der Produkthanforderung beziehungsweise zum Verständnis der jeweiligen Prüfungsaufgabe. Diese Hinweise haben keinen bindenden Produktcharakter.

Materialbereitstellung
Schweißer-Prüfbescheinigungen nach DIN EN 287-1
(DIN EN ISO 9606-1) oder DIN EN ISO 9606-2**Anlagenmechaniker/-in**
Schweißtechnik**Materialbereitstellung**

Die Materialbereitstellung hat der Prüfling gemäß der vorliegenden Zeichnung der schwenkbaren Abfüllanlage Blatt 1(1) innerhalb der Vorbereitungszeit von 8 h jedoch spätestens bis zum Tag der praktischen Prüfung selbstständig vorzunehmen. Die auf Blatt 1(1) aufgeführte Stückliste ist anschließend vom Prüfling zu ergänzen. Die vom Prüfling angefertigten Halbzeuge und Normteile sowie die von ihm ergänzte Stückliste einschließlich dem Eintrag des Vor- und Familiennamens und der Prüfungsnummer auf Blatt 1(1) sind am Tag der praktischen Prüfung mitzubringen.

Hinweise:

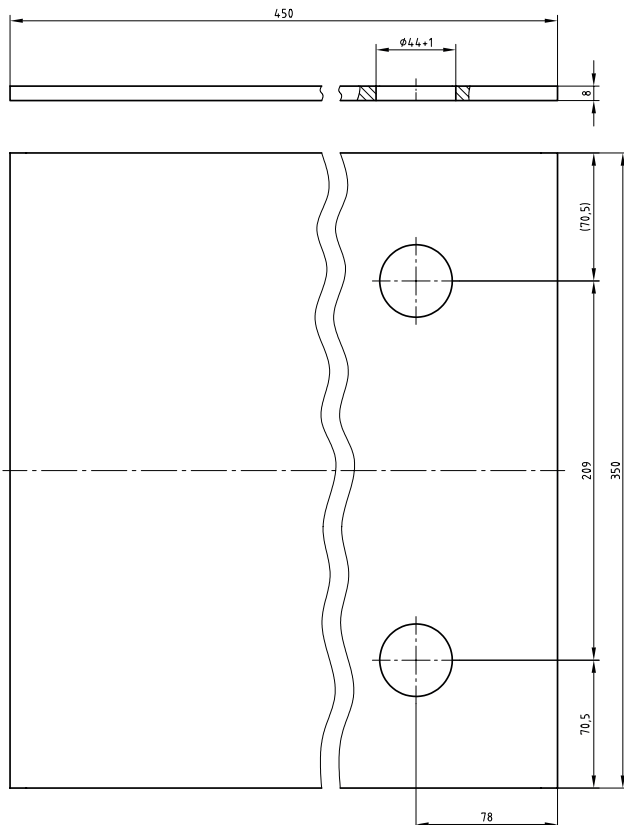
- Die diesem Heft beiliegende Zeichnung Blatt 1(1) dient ausschließlich der Materialbereitstellung.
- Die Fertigung der auf Blatt 1(1) dargestellten schwenkbaren Abfüllanlage erfolgt während der Durchführungszeit am Tag der praktischen Prüfung unter Aufsicht eines autorisierten Prüfungsausschusses.

Die Grundplatte (Pos.-Nr. 1) ist nach Skizze 1, das Rohrstück (Pos.-Nr. 2) ist nach Skizze 2 und die Kappe (Pos.-Nr. 13) ist nach Skizze 3 nach der auf Blatt 1(1) dargestellten schwenkbaren Abfüllanlage vorgefertigt am Tag der praktischen Prüfung bereitzustellen. Für die Herstellung der aufgeführten Pos.-Nrn. 1, 2 und 13, wenn nicht weiter aufgeführt, gelten die Allgometoleranzen für Schweißkonstruktionen nach DIN EN ISO 13920, Toleranzklasse B.

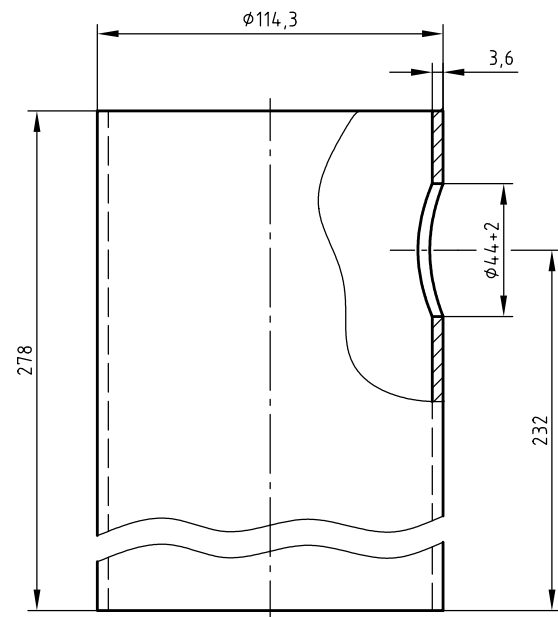
Schweißer-Prüfbescheinigungen nach DIN EN 287-1 (DIN EN ISO 9606-1) oder DIN EN ISO 9606-2

Für die Durchführungsphase sind im Einsatzgebiet Schweißtechnik drei schweißtechnische Prüfstücke in zwei Handschweißverfahren nach Norm mit zwei verschiedenen Werkstoffgruppen entsprechend DIN EN 287-1 (DIN EN ISO 9606-1) für Stähle oder nach DIN EN ISO 9606-2 für Aluminium und Aluminiumlegierungen auszuführen und zu bescheinigen.

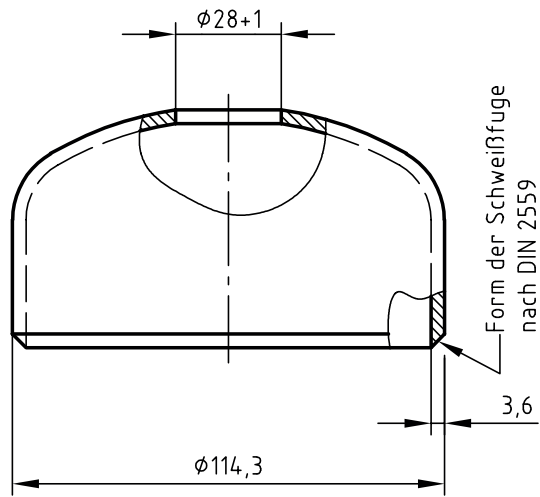
Skizze 1

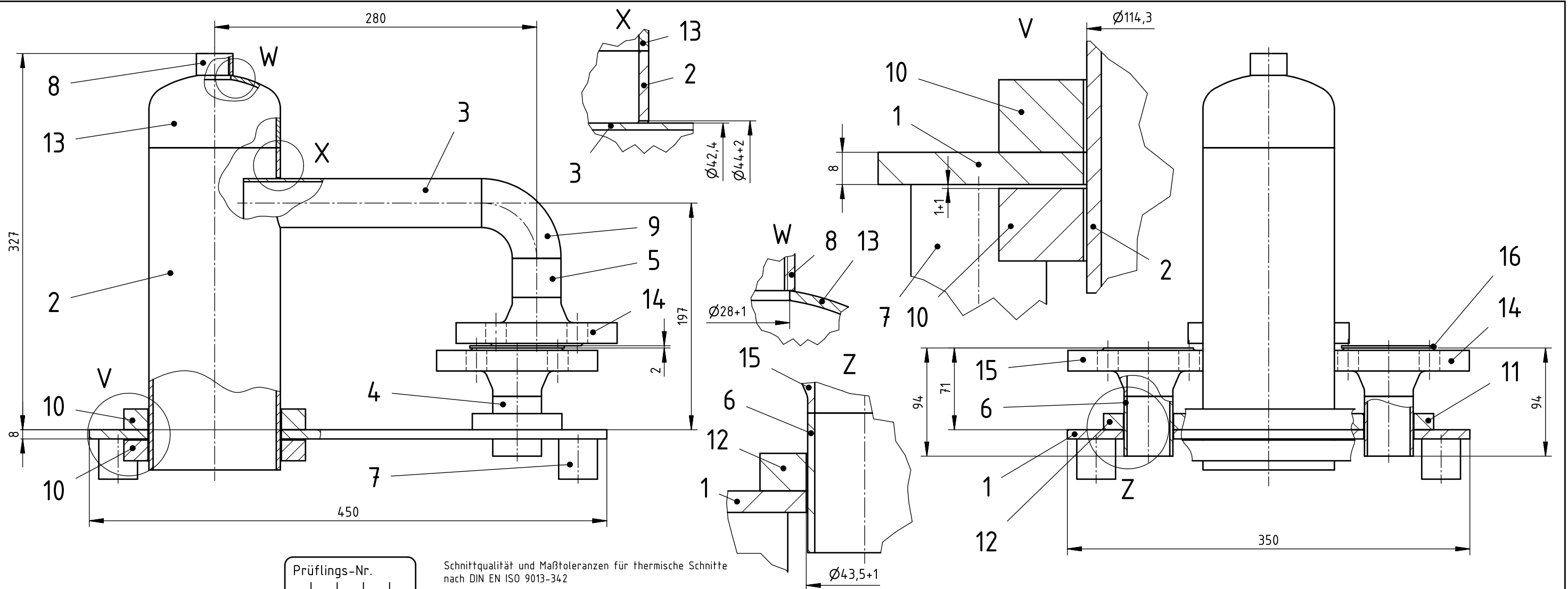


Skizze 2

**Skizze 3 siehe Seite 3**

Skizze 3





Prüflings-Nr. _____

Vor- und Familienname _____

Allgemeintoleranz für Schweißkonstruktionen nach DIN EN ISO 13920

Toleranzklasse	Grenzabmaße für Nennmaßbereiche (in mm)				
	2 bis 30	über 30 bis 120	über 120 bis 400	über 400 bis 1000	über 1000 bis 2000
B	±1	±2	±2	±3	±4

Schnittqualität und Maßtoleranzen für thermische Schnitte nach DIN EN ISO 9013-342

Qualität der Schnittflächen			
Bereich	Rechtwinkligkeitstoleranz <i>u</i> in mm	gemittelte Rautiefe <i>R_{z5}</i> in µm	Bemerkung
1	$u < 0,05 + 0,003 \cdot s$	$R_{z5} < 10 + 0,6 \cdot s$	Werkstückdicke <i>s</i> in mm einsetzen
2	$u < 0,15 + 0,007 \cdot s$	$R_{z5} < 40 + 0,8 \cdot s$	
3	$u < 0,4 + 0,01 \cdot s$	$R_{z5} < 70 + 1,2 \cdot s$	
4	$u < 1,2 + 0,035 \cdot s$	$R_{z5} < 110 + 1,8 \cdot s$	

Tabelle: Grenzwerte für Schweißnahtunregelmäßigkeit Bewertungsgruppe C (mittel) nach DIN EN ISO 5817

Beschreibung der Unregelmäßigkeit	Beschreibung der Unregelmäßigkeit	Grenzwerte für Unregelmäßigkeit bei Bewertungsgruppe C (mittel) -Auszug-
Risse	- Längs-, Quer- und sternförmige Risse im Schweißgut sowie in der Bindezone und Wärmeeinflusszone	Nicht zulässig
Porosität und Poren	- Summe der Porenfläche auf der untersuchten Oberfläche - Größtmaß (in mm) einer einzelnen Pore	Einlagig: ≤15 % Mehrlagig: ≤3,0 % ≤4 mm
Schlauchporen, Gaskanäle, Lunken, feste Einschlüsse	- Lange Unregelmäßigkeit - Größtmaß einer Unregelmäßigkeit	Nicht zulässig
Bindefehler	- Flankenbindefehler - Lagenbindefehler - Wurzelbindefehler	Nicht zulässig
Ungenügende Durchschweißung	- Tatsächlicher Einbrand - Sollbrand	Lange Unregelmäßigkeiten nicht zulässig Kurze Unregelmäßigkeiten zulässig $h \leq 0,1 s/h$ max. 1,5 mm
Einbrandkerbe	- Weicher Übergang wird verlangt	Kurze Unregelmäßigkeiten zulässig $h \leq 0,1 t/h$ max. 1,5 mm
Zu große Nahtüberhöhung	- Weicher Übergang wird verlangt	V-Naht: $h \leq 1,0 mm + 0,15 b$ max. 7,0 mm Keilnaht: $h \leq 1,0 mm + 0,15 b$ max. 4,0 mm
Decklagenunterwölbung Verlaufendes Schweißgut	- Vertiefung in der Naht wegen zu wenig Schweißgut - Schwerkraftbedingt verlaufendes Schweißgut	Lange Unregelmäßigkeiten nicht zulässig Kurze Unregelmäßigkeiten zulässig $h \leq 0,1 t$ /max. 1,0 mm
Schweißgutüberlauf	- Übermäßiges Schweißgut am Nahtübergang, das ohne Bindung auf dem Werkstück aufliegt	Nicht zulässig

- Bögen und Rohre DN 100 und DN 32 sind schweißseitig mit 30° anzufasen.

Bitte beachten: Zeichnung ist nicht maßstäblich

* bei Einbau anpassen

Pos.-Nr.	Stück	Benennung	Normblatt	Werkstoff	Halbzeug (nach Materialbereitstellungsliste)
16	1	Flachdichtung Form IBC/DN32/PN16	EN 1514-1	Gummi	t = 2±0,5 mm
15	1	Vorschweißflansch 11/B1/DN32/PN16	EN 1092-1	X6CrNiTi18-10	
14	2	Vorschweißflansch 11/B1/DN32/PN16	EN 1092-1	S235JR	
13	1	Kappe 114,3x3,6-64	EN 10253-2 (DIN 2617)	S235JR	
12	1	Glatter Bund 32/DN32/PN16	EN 1092-1	X6CrNiTi18-10	
11	1	Glatter Bund 32/DN32/PN16	EN 1092-1	S235JR	
10	2	Glatter Bund 32/DN100/PN16	EN 1092-1	S235JR	
9	1	Bogen 90°-3D-42,4x2,6	EN 10253-2 (DIN 2605-1)	P235GH	Bauart 3
8	1	Schweißmuffe Rp3/4x19	EN 10241	S235JR (schwarz)	
7	4	Rohrstück		L210GA	Rohr 33,7x2,6-35 EN 10220
6	1	Rohrstück		X6CrNiTi18-10	Rohr 42,4x2,6-100* EN 10220
5	1	Rohrstück		L210GA	Rohr 42,4x2,6 (Rest von Teil 3) EN 10220
4	1	Rohrstück		L210GA	Rohr 42,4x2,6 (Rest von Teil 3) EN 10220
3	1	Rohrstück		L210GA	Rohr 42,4x2,6-500 EN 10220
2	1	Rohrstück		L210GA	Rohr 114,3x3,6-278 EN 10220
1	1	Grundplatte		S235JR	8A x 450 x 350 EN 10029

	IHK Abschlussprüfung Teil 2 - Winter 2022/23		Blatt : 1 (1)	
	Maßstab	Anlagenmechaniker/-in		Lfd.-Nr. :
		Einsatzgebiet: Schweißtechnik		
Schwenkbare Abfüllanlage				