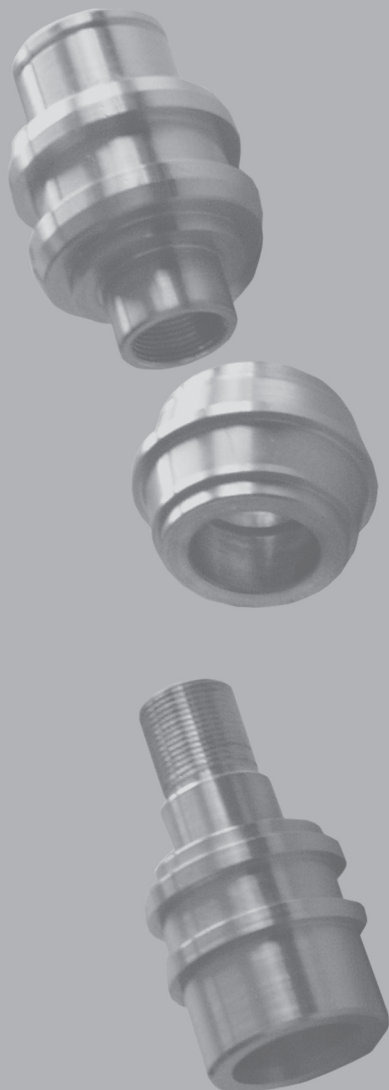


Abschlussprüfung Teil 2

**Zerspanungsmechaniker/-in
Drehmaschinensysteme**

Berufs-Nr.

4 | 0 | 6 | 2



Arbeitsauftrag

**Bereitstellungsunterlagen für
den Ausbildungsbetrieb**

Winter 2022/23

W22 4062 B

Der Prüfling hat anhand dieser Liste die Werkzeuge, Prüf- und Hilfsmittel auszuwählen, die er zur Bearbeitung der Werkstücke benötigt.

I Prüfmittel, die für jeden Prüfling bereitgestellt werden müssen:

1.	1	Messschieber Form A	150 mm	DIN 862
2.	1	Messschieber Form B	150 mm	DIN 862
3.	1	Messschieber Form C	135 mm	DIN 862
4.	1	Bügelmessschraube	0–25 25–50 50–75 mm	
5.	1	Tiefenmessschraube	0–25 25–50 50–75 mm	
6.	1	Winkelmesser oder Universalwinkelmesser	–	
7.	1	Haarwinkel	–	

II Werkzeuge, die für jeden Prüfling bereitgestellt werden müssen:

1.	1	Reißnadel		
2.	1	Körner		
3.	1	Schlosserhammer	300 g	DIN 1041
4.	1	Gummi- oder Kunststoffhammer		
5.	1	Flachstumpffeile	150-1	DIN 7261
6.	1	Dreikantfeile	150-1	DIN 7261
7.	1	Feilenbürste oder Feilenreiniger		
8.	1	Dreikantschaber oder Entgrater		
9.	1	Abziehstein oder Handläpper		

III Hilfsmittel, die für jeden Prüfling bereitgestellt werden müssen:

1.	1	Schutzbrille		
2.	1	Haarschutz (bei nicht unfallsicherem Haarschnitt)		
3.	1	Tabellenbuch (ist vom Prüfling bereitzustellen)		
4.	1	Nicht programmierter, netzunabhängiger Taschenrechner ohne Kommunikationsmöglichkeit mit Dritten (ist vom Prüfling bereitzustellen)		

IV Prüfmittel, die für 1 bis 5 Prüflinge bereitgestellt werden müssen:

1.	1	Kegellehrhülse	–	DIN 229/BI.2
2.	1	Kegellehrdorn	–	DIN 229/BI.1
3.	1	Innenmessschraube mit Messschnäbeln	5–55 mm	
4.	1	Dreipunktinnenmessschraube	25–30 30–40 40–50 mm	
oder	1	Innenfeinmessgerät (Messgenauigkeit 0,01 mm) für \varnothing 28H7, \varnothing 30, \varnothing 32H7, \varnothing 42H7	18–50 mm mit Einstellzubehör	
5.	1	Bügelmessschraube	–	
6.	1	Parallel-Endmaß-Satz	0–100 mm	
7.	1	Gewindelehrring oder Gewindegrenzrollenlehre (Gut/Ausschuss)	M24 × 1,5	
8.	1	Gewindegrenzlehrdorn (Gut/Ausschuss)	M24 × 1,5	

Alle Messmittel können sowohl analog als auch in digitaler Form ausgewählt werden.

Dieser Prüfungsaufgabensatz wurde von einem überregionalen nach § 40 Abs. 2 BBiG zusammengesetzten Ausschuss beschlossen. Er wurde für die Prüfungsabwicklung und -abnahme im Rahmen der Ausbildungsprüfungen entwickelt. Weder der Prüfungsaufgabensatz noch darauf basierende Produkte sind für den freien Wirtschaftsverkehr bestimmt.

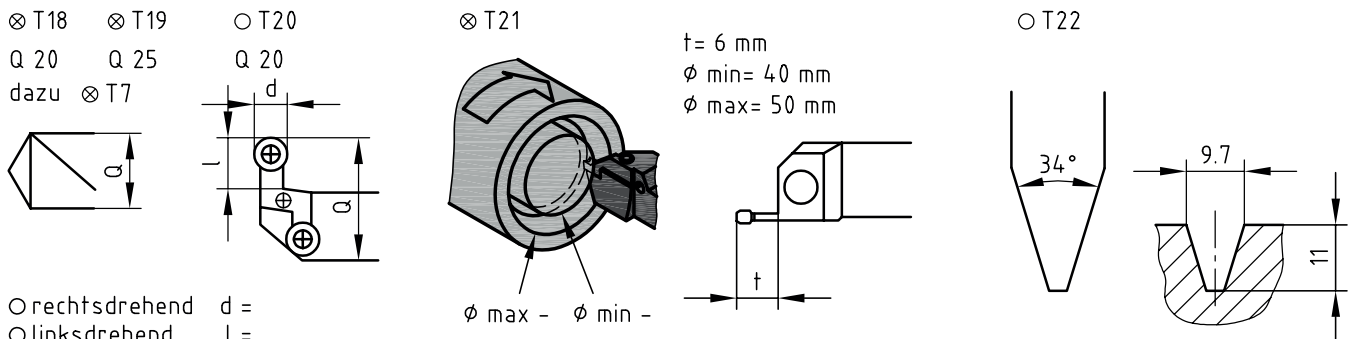
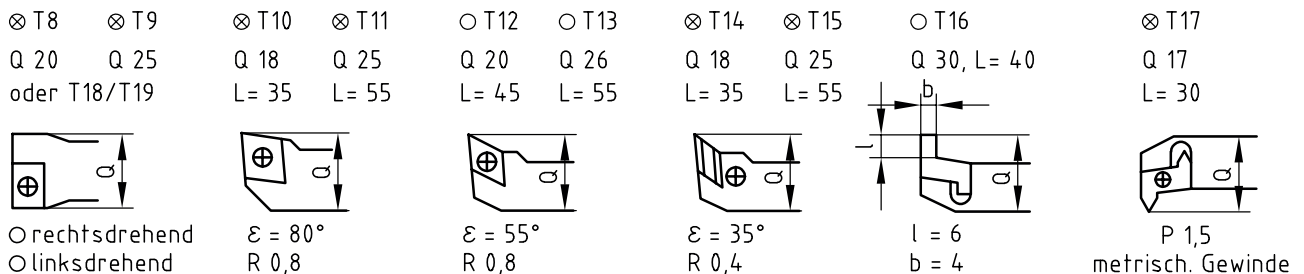
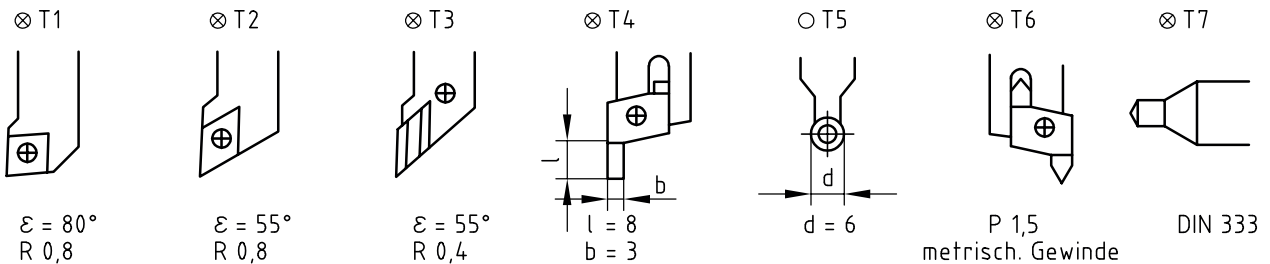
Beispielhafte Hinweise auf bestimmte Produkte erfolgen ausschließlich zum Veranschaulichen der Produkthanforderung beziehungsweise zum Verständnis der jeweiligen Prüfungsaufgabe. Diese Hinweise haben keinen bindenden Produktcharakter.

V Werkzeuge für die manuelle Werkstoffbearbeitung, die für 1 bis 3 Prüflinge bereitgestellt werden müssen:

1.	1	Satz Schlagstempel (arabische Ziffern)	3 mm	
oder		Signiergerät		
2.	1	Winkelschraubendreher (DIN 911)	–	ISO 2936
3.	1	Schraubendreher	–	
4.	1	Zange für Sicherungsring	–	DIN 5254

VI Werkzeuge für die maschinelle Werkstoffbearbeitung, die für jeden Prüfling bereitgestellt werden müssen:


1.	1	Zentrierbohrer	A2,5	DIN 333
2.	1	Spiralbohrer	–	
3.	1	Kegelsenker 90° oder NC-Anbohrer	–	
4.	1	Drehmeißel: Drehmeißel, Schaft max. □ 25 mm		
4.1	1	Formdrehmeißel für Gewindefreistich außen, Gewindesteigung	1,5 mm	DIN 76-A
4.2	1	Formdrehmeißel für Gewindefreistich innen, Gewindesteigung	–	DIN 76-C
4.3	1	Formdrehmeißel für Freistich außen	E 0,8 × 0,3	DIN 509
4.4	1	Formdrehmeißel für Freistich innen	–	DIN 509
4.5	1	Formdrehmeißel für Sicherungsnut außen	–	



Anstelle der aufgeführten Positionen können alternativ auch vergleichbare betriebsübliche Werkzeuge, Prüf- und Hilfsmittel verwendet werden. Gewindebohrer und Schneideisen sind nicht zulässig.

Der Prüfling ist vom Auszubildenden darüber zu unterrichten, dass seine Arbeitskleidung den Vorschriften der Deutschen Gesetzlichen Unfallversicherung (DGUV) entsprechen muss. Entspricht die Arbeitskleidung nicht den Unfallverhütungsvorschriften der DGUV, dann ist eine Teilnahme an der Prüfung nicht zulässig.

Allgemein

Die Halbzeuge müssen den angegebenen **Normen**¹⁾ entsprechen. Bei der Vorbereitung sind die nebenstehenden Allgmeintoleranzen zu beachten. Nicht unterstrichene Maße sind Fertigmaße (Oberflächen $\sqrt{Rz\ 16}$). Unterstrichene Maße sind Rohmaße, die in der Prüfung noch verändert werden. Für die Oberflächen der mit Stern * gekennzeichneten Maße gilt ∇ . Bei zeichnerischen Darstellungen gilt die Projektionsmethode 1 ()

Allgemeintoleranzen nach ISO 2768

Toleranz- klasse	von 0,5 bis 3	über 3 bis 6	über 6 bis 30	über 30 bis 120	über 120 bis 400
mittel	±0,1	±0,1	±0,2	±0,3	±0,5

I Halbzeuge, die für jeden Prüfling bereitgestellt werden müssen:

- | | | | | |
|----|----------------|------------------------|----------|-----------------|
| 1. | 1 Rundstahl | <u>50</u> × <u>101</u> | EN 10278 | 11SMn30+C |
| 2. | 1 Rundmaterial | <u>60</u> × <u>55</u> | EN 754 | EN AW-Al MgSiPb |
| 3. | 1 Rundmaterial | <u>60</u> × <u>28</u> | EN 12164 | CuZn40Pb2 |

¹⁾ EN 10278 zulässige Breiten- und Dickenabweichungen für Flachstähle nach ISO-Toleranzfeld h11;
EN 10278 zulässige Nenndurchmesserabweichungen für Rundstähle nach ISO-Toleranzfeld h11