

Nur die angekreuzten Werkzeuge, Prüf- und Hilfsmittel werden für die oben genannte Prüfung zusätzlich benötigt!

Anstelle der aufgeführten Positionen können alternativ auch betriebsübliche Werkzeuge, Prüf- und Hilfsmittel verwendet werden.

I Werkzeuge, Prüf- und Hilfsmittel, die für jeden Prüfling bereitgestellt werden müssen:

- | | | | |
|----------------------------------|---|--------------------|---------|
| <input type="radio"/> | 1. 1 Maschinenreibahle F7 | 4 5 6 8 10 12 mm | DIN 212 |
| <input type="radio"/> | 2. 1 Kegelsenker 60° für Bohrungsdurchmesser | 1–8 8–16 mm | |
| <input type="radio"/> | 3. 1 Maulschlüssel | SW 7 8 10 13 17 mm | |
| <input type="radio"/> | 4. 1 Stiftauszieher für Zylinderstifte ISO 8735 | M3 M5 | |
| <input checked="" type="radio"/> | 5. 1 Spiralbohrer | Ø 20 mm | |
| <input type="radio"/> | 6. 1 Flachsenker | 8 × 4,5 | DIN 373 |
| <input type="radio"/> | 7. 1 Maschinenreibahle H7 | | DIN 212 |
| <input type="radio"/> | 8. 2 Präzisionslehrenband | 0,02 bis 0,05 mm | |
| <input type="radio"/> | 9. 1 Satz Gewindebohrer
wahlweise Maschinengewindebohrer | M4 | |

II Werkzeuge, Prüf- und Hilfsmittel, die für 1 bis 5 Prüflinge bereitgestellt werden müssen:

- | | | | |
|----------------------------------|--|---|--|
| <input type="radio"/> | 1. 1 Grenzlehrdorn H7 | 4 10 11 12 16 mm | |
| <input type="radio"/> | 2. 1 Grenzlehrdorn F7 | 4 5 6 8 10 12 mm | |
| <input type="radio"/> | 3. 1 Grenzflachlehre H7
(Messfläche planparallel, max. Breite 8 mm) | 10 12 14 16 18 20 22 24 mm
(wahlweise Endmaße oder Innenmessschraube mit
Messschnäbeln) | |
| <input type="radio"/> | 4. 1 Universalwinkelmesser | | |
| <input type="radio"/> | 5. 1 Bügelmessschraube | 75–100 mm | |
| <input checked="" type="radio"/> | 6. 1 Endmaßkasten | | |
| <input type="radio"/> | 7. 1 Messuhr mit Tiefenmessbrücke | | |

Die auf Seite 2 aufgeführten Einzelteile, sowie die Einzelteile aus dem Standardbauteilesatz werden zur Durchführung dieses Arbeitsauftrags benötigt.

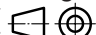
Das Heft „Standardbereitstellungsunterlagen für den Ausbildungsbetrieb“ für die Abschlussprüfung Werkzeugmechaniker/-in Stanztechnik Teil 2 kann unter www.ihk-pal.de heruntergeladen oder in Papierform bei der für den Ausbildungsbetrieb zuständigen Industrie- und Handelskammer angefordert werden.

Dieser Prüfungsaufgabensatz wurde von einem überregionalen nach § 40 Abs. 2 BBiG zusammengesetzten Ausschuss beschlossen. Er wurde für die Prüfungsabwicklung und -abnahme im Rahmen der Ausbildungsprüfungen entwickelt. Weder der Prüfungsaufgabensatz noch darauf basierende Produkte sind für den freien Wirtschaftsverkehr bestimmt.

Beispielhafte Hinweise auf bestimmte Produkte erfolgen ausschließlich zum Veranschaulichen der Produkthanforderung beziehungsweise zum Verständnis der jeweiligen Prüfungsaufgabe. Diese Hinweise haben keinen bindenden Produktcharakter.

Anstelle der aufgeführten Positionen können alternativ auch vergleichbare betriebsübliche Werkstoffe für Halbzeuge bzw. Normteile mit für die Anwendung ausreichenden Eigenschaften verwendet werden.

Allgemein

Die Halbzeuge müssen den angegebenen **Normen**¹⁾ entsprechen. Bei der Vorbereitung sind die nebenstehenden Allgmeintoleranzen zu beachten. Nicht unterstrichene Maße sind Fertigmaße (Oberflächen $\sqrt{Rz\ 16}$). Unterstrichene Maße sind Rohmaße, die in der Prüfung noch verändert werden. Für die Oberflächen der mit Stern * gekennzeichneten Maße gilt ∇ . Bei zeichnerischen Darstellungen gilt die Projektionsmethode 1 ().

Allgemeintoleranz nach ISO 2768

Toleranz- klasse	von 0,5 bis 3	über 3 bis 6	über 6 bis 30	über 30 bis 120	über 120 bis 400
mittel	$\pm 0,1$	$\pm 0,1$	$\pm 0,2$	$\pm 0,3$	$\pm 0,5$

I Halbzeuge, die für jeden Prüfling bereitgestellt werden müssen:

1.	1 Flachstahl	$70^* \times 25-0,3 \times 160$	EN 10278	S235JR+C	geglüht, vorgefertigt nach Skizze 1
2.	1 Flachstahl	$70^* \times 25^* \times 100-0,1/-0,2$	EN 10278	S235JR+C	vorgefertigt nach Skizze 2
3.	1 Flachstahl	$70^* \times 16-0,3 \times 100$	EN 10278	S235JR+C	vorgefertigt nach Skizze 3
4.	1 Flachstahl	$70^* \times 20-0,3 \times 160$	EN 10278	S235JR+C	vorgefertigt nach Skizze 4
5.	1 Rundstahl	$\varnothing 60^* \times \underline{25,3 \pm 0,1}$	EN 10278	11SMn30+C	vorgefertigt nach Skizze 5
6.	1 Rundstahl	$\varnothing 40^* \times \underline{31,2 + 0,2}$	EN 10278	11SMn30+C	vorgefertigt nach Skizze 6
7.	1 Rundstahl	$\varnothing 90^* \times 29$	EN 10278	11SMn30+C	vorgefertigt nach Skizze 7
8.	1 Rundstahl	$\varnothing 30h9 \times 58$	EN 10278	90MnCrV8	vorgefertigt nach Skizze 8
9.	1 Rundstahl	$\varnothing 25 \times \underline{79,5 + 0,2}$	EN 10278	11SMn30+C	vorgefertigt nach Skizze 9
10.	3 Blech	$\varnothing 45-0,2 \times 1^*$	EN 10130	DC01	wahlweise CuZn

¹⁾ EN 10278 zulässige Breiten- und Dickenabweichungen für Flachstähle nach ISO-Toleranzfeld h11;
EN 10278 zulässige Nenndurchmesserabweichungen für Rundstähle nach ISO-Toleranzfeld h11;
EN 10278 zulässige Seitenlängenabweichungen nach ISO-Toleranzfeld h11

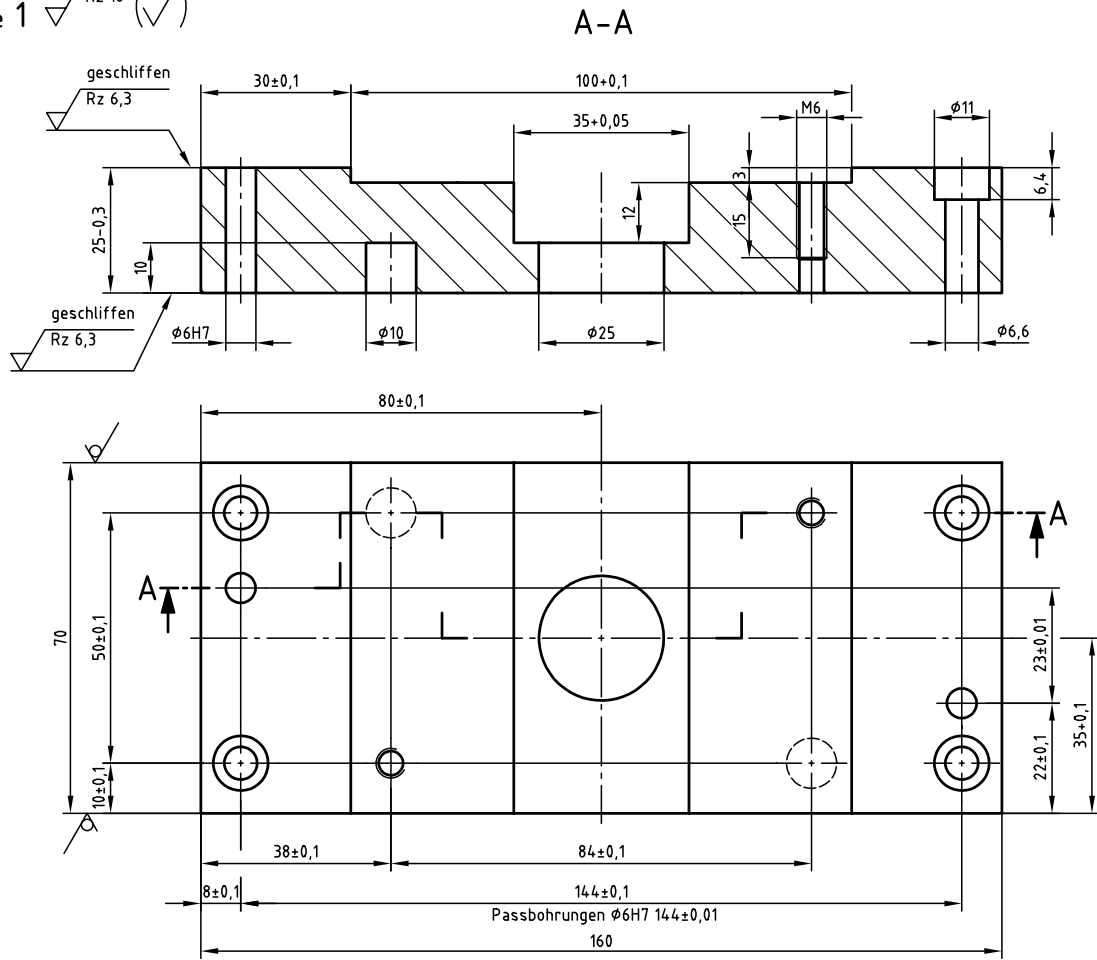
II Normteile, die für jeden Prüfling bereitgestellt werden müssen:

1.	1 Druckfeder	25×32	ISO 10243	FS	mittel-blau
2.	4 Druckfeder	16×25	ISO 10243	FS	hart-rot
3.	4 Ansatzschraube	$A8 \times 30$	DIN 9841	8.8	wahlweise gefertigt aus M8 ISO 4762 nach Skizze 10
4.	5 Zylinderschraube	$M6 \times 25$	ISO 4762	8.8	
5.	10 Zylinderschraube	$M6 \times 30$	ISO 4762	8.8	
6.	1 Zylinderschraube	$M6 \times 50$	ISO 4762	8.8	
7.	4 Zylinderstift	$6 \times 30-A$	ISO 8735	St	
8.	4 Zylinderstift	$6 \times 36-A$	ISO 8735	St	
9.	1 Passfeder	$A-6 \times 6 \times 36$	DIN 6885		

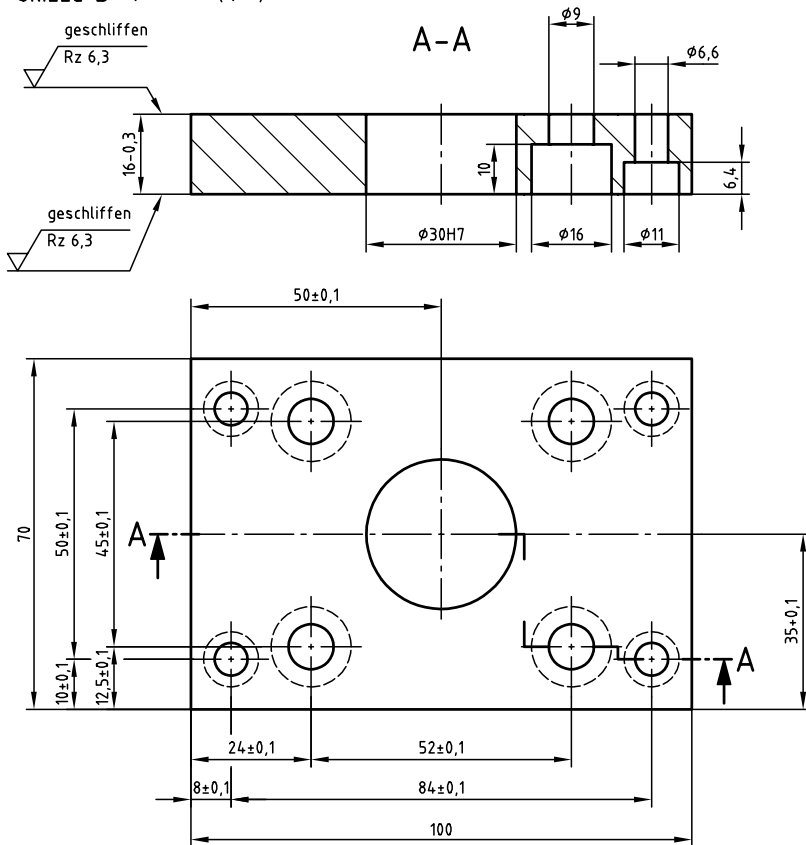
III Hilfsmittel, die für 1-3 Prüflinge bereitgestellt werden müssen:

1.	1 Hülse	$\varnothing 40 \times \varnothing 30 + 0,06 / + 0,03 \times 10$	St	gefertigt nach Skizze 11 wahlweise Präzisionslehrenband
----	---------	--	----	--

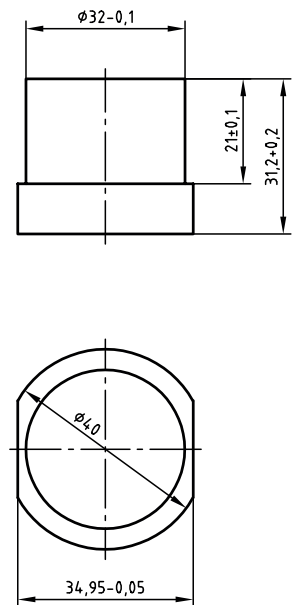
Skizze 1 $\sqrt{Rz\ 16}$ (✓)
geglüht



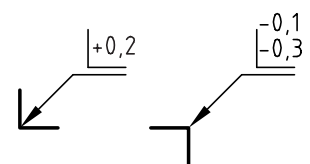
Skizze 3 $\sqrt{Rz\ 16}$ (✓)



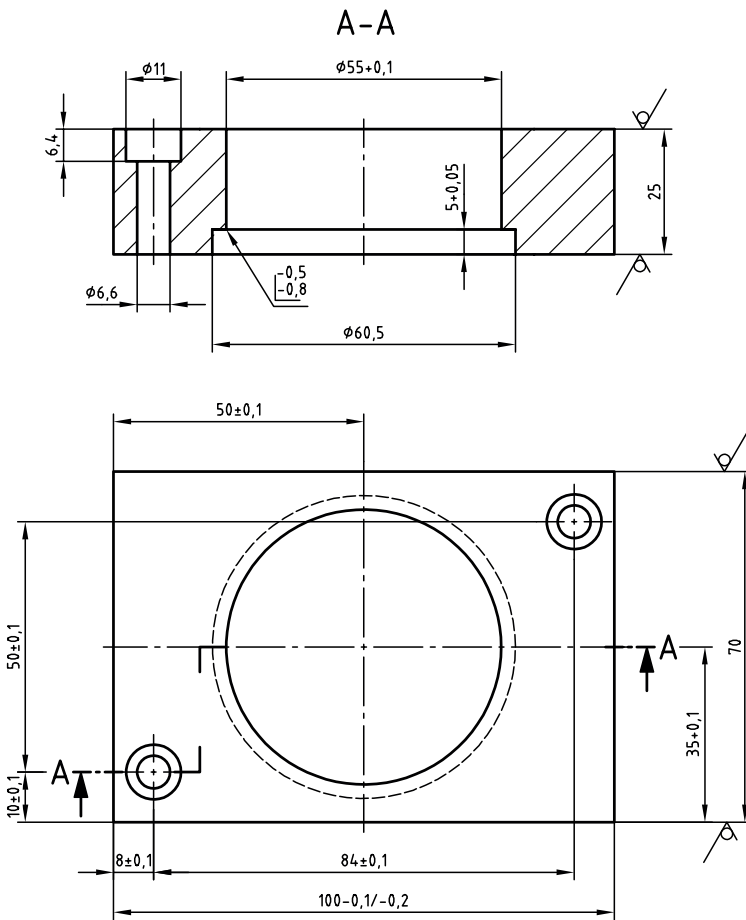
Skizze 6 $\sqrt{Rz\ 16}$ (✓)



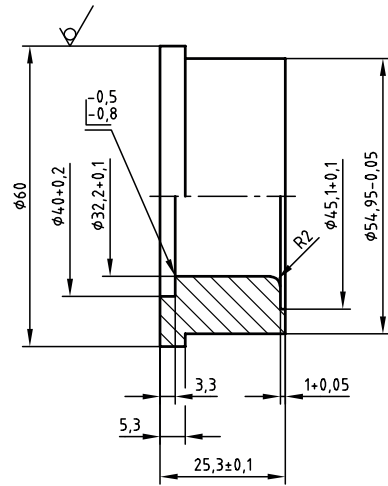
Für die Oberflächenbeschaffenheit der Bohrungen, Senkungen und geriebenen Bohrungen gilt der mit dem Fertigungsverfahren bei fachgerechter Anwendung erreichbare Endzustand.



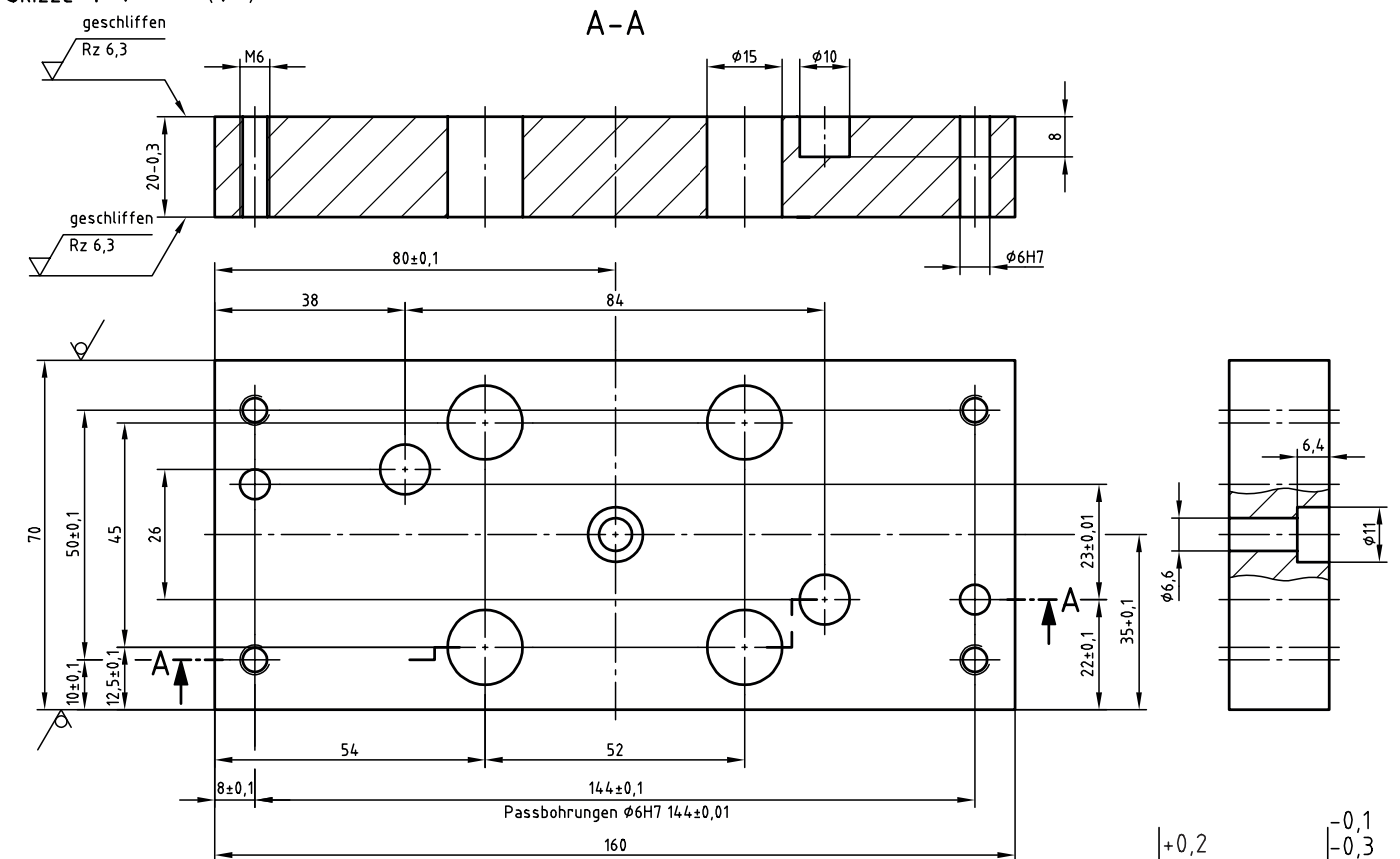
Skizze 2 $\sqrt{Rz\ 16}$ (✓)



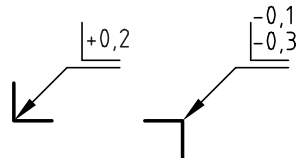
Skizze 5 $\sqrt{Rz\ 16}$ (✓)



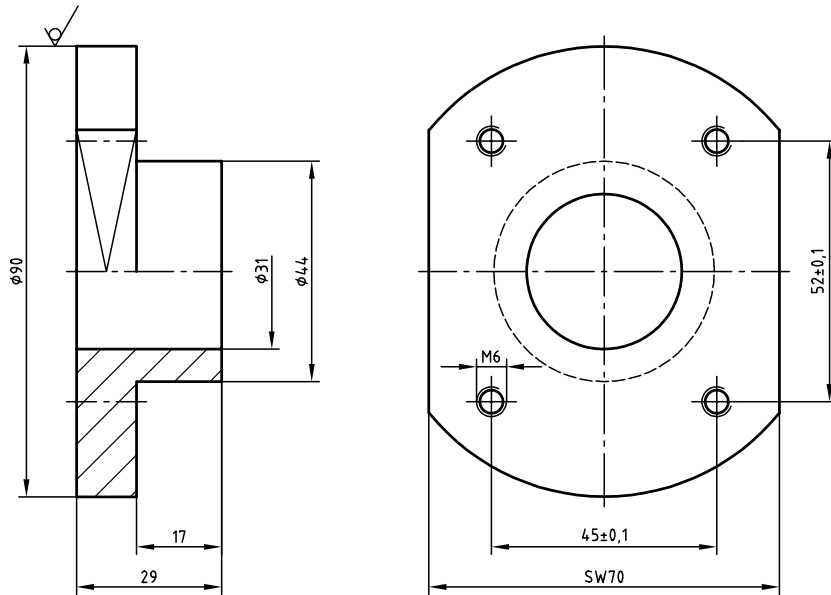
Skizze 4 $\sqrt{Rz\ 16}$ (✓)



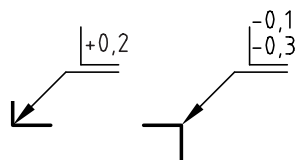
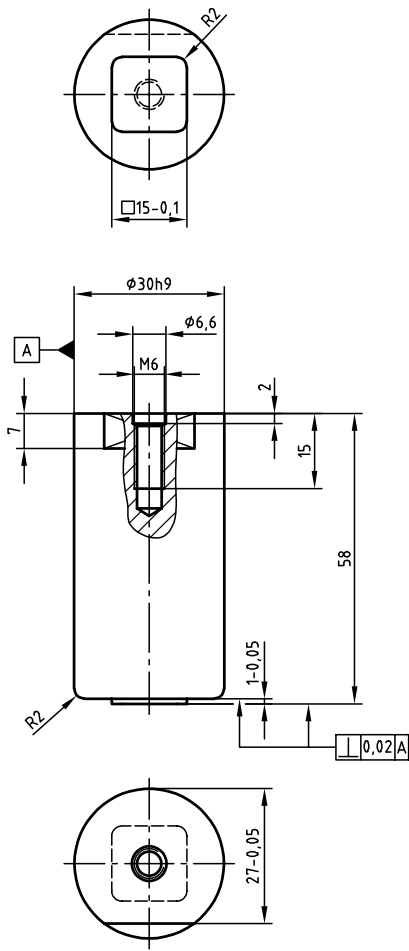
Für die Oberflächenbeschaffenheit der Bohrungen, Senkungen und geriebenen Bohrungen gilt der mit dem Fertigungsverfahren bei fachgerechter Anwendung erreichbare Endzustand.



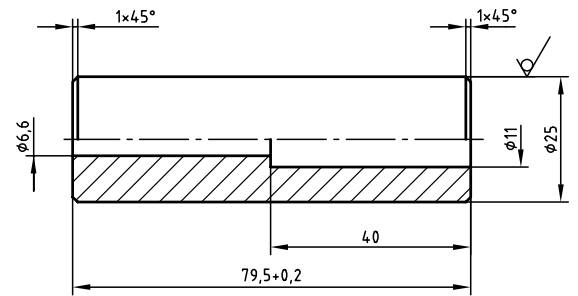
Skizze 7 $\sqrt{Rz\ 16}$ (✓)



Skizze 8 $\sqrt{Rz\ 16}$ (✓)

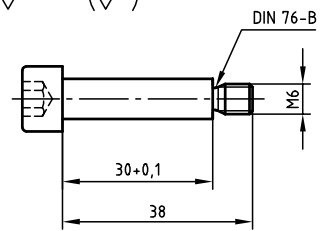


Skizze 9 $\sqrt{Rz\ 16}$ (✓)



Skizze 10 $\sqrt{Rz\ 16}$ (✓)

4 Stück

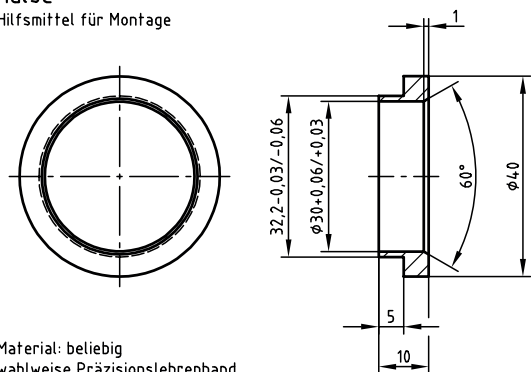


wahlweise hergestellt aus Zylinderschraube M8 ISO 4762

Skizze 11

Hülse

Hilfsmittel für Montage



Material: beliebig
wahlweise Präzisionslehrenband

Für die Oberflächenbeschaffenheit der Bohrungen, Senkungen und geriebenen Bohrungen gilt der mit dem Fertigungsverfahren bei fachgerechter Anwendung erreichbare Endzustand.