

Für die mechanische Baugruppe sind die in diesem Heft aufgeführten Positionen erforderlich. Darüber hinaus sind im Heft „Standard-Bereitstellungsunterlagen für den Ausbildungsbetrieb“ weitere Positionen aufgeführt.

Nur die angekreuzten Werkzeuge, Prüf- und Hilfsmittel werden für die oben genannte Prüfung zusätzlich benötigt!

I Werkzeuge und Hilfsmittel, die für 1 bis 3 Prüflinge bereitgestellt werden müssen:


<input checked="" type="checkbox"/>	1.	1 Satz Gewindebohrer mit Windeisen wahlweise Maschinengewindebohrer	M4 M5 M6 M8 M10	
<input checked="" type="checkbox"/>	2.	1 Schneideisen mit Schneideisenhalter	M5 M6 M8 M10	
<input checked="" type="checkbox"/>	3.	1 Spiralbohrer	Ø 3,3 3,5 3,8 4,1 4,2 4,5 4,8 5,0 5,1 5,5 5,8 6,0 6,1 6,6 6,8 7,8 8,0 8,5 9,8 10,0 11,75 12,0 12,1 15,75	
<input checked="" type="checkbox"/>	4.	1 Flachsenker	8 × 4,5 10 × 5,5 11 × 6,6 15 × 9	DIN 373
<input checked="" type="checkbox"/>	5.	1 Maschinenreibahle H7	4 5 6 8 10 12 16	DIN 212
<input type="checkbox"/>	6.	1 Maschinenreibahle F7	5 6 8 10 12 16	DIN 212
<input checked="" type="checkbox"/>	7.	1 Zentrierbohrer	A 1,25	DIN 333

II Werkzeuge, Prüf- und Hilfsmittel, die für 1 bis 5 Prüflinge bereitgestellt werden müssen:

<input checked="" type="checkbox"/>	1.	1 Grenzlehrdorn H7	4 5 6 8 10 12 16	
<input type="checkbox"/>	2.	1 Grenzlehrdorn F7	5 6 8 10 12 16	
<input checked="" type="checkbox"/>	3.	1 Maulschlüssel	SW 6 7 8 10 12 13 16 17 19 20 22 mm	
<input type="checkbox"/>	4.	1 Radienlehre	15,5–25 (konkav und konvex)	

Das Heft „Standard-Bereitstellungsunterlagen für den Ausbildungsbetrieb“ für die Abschlussprüfung Teil 1 Werkzeugmechaniker/-in kann unter www.ihk-pal.de heruntergeladen oder in Papierform bei der für den Ausbildungsbetrieb zuständigen Industrie- und Handelskammer angefordert werden.

Allgemein

Die Halbzeuge müssen den angegebenen **Normen¹⁾** entsprechen. Bei der Vorbereitung sind die nebenstehenden Allgemeintoleranzen zu beachten. Nicht unterstrichene Maße sind Fertigmaße (Oberflächen ∇ Rz 16). Unterstrichene Maße sind Rohmaße, die in der Prüfung noch verändert werden. Für die Oberflächen der mit Stern * gekennzeichneten Maße gilt ∇ . Bei zeichnerischen Darstellungen gilt die Projektionsmethode 1 (.

Allgemeintoleranzen nach ISO 2768

Toleranz- klasse	von 0,5 bis 3	über 3 bis 6	über 6 bis 30	über 30 bis 120	über 120 bis 400
mittel	$\pm 0,1$	$\pm 0,1$	$\pm 0,2$	$\pm 0,3$	$\pm 0,5$

Anstelle der aufgeführten Positionen können alternativ auch vergleichbare betriebsübliche Normteile und Werkstoffe für Halbzeuge mit für die Anwendung ausreichenden Eigenschaften verwendet werden.

I Halbzeuge, die für jeden Prüfling bereitgestellt werden müssen:

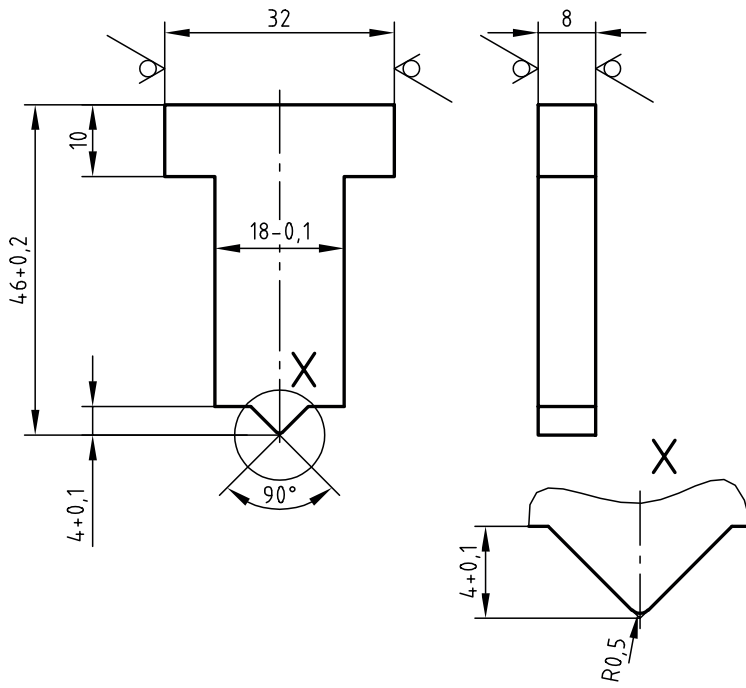
1.	1 Flachstahl	70* × 12* × 120	EN 10278	S235JR+C	
2.	1 Flachstahl	70* × 12* × 90	EN 10278	S235JR+C	
3.	1 Flachstahl	40* × 16* × 70	EN 10278	S235JR+C	vorgef. n. Skizze 1, gegläht
4.	1 Flachstahl	12* × 8* × 70	EN 10278	S235JR+C	vorgef. n. Skizze 2, gegläht
5.	1 Flachstahl	32* × 8* × 46+0,2	EN 10278	S235JR+C	vorgef. n. Skizze 3
6.	1 Rundstahl	30* × 9,8–0,1	EN 10278	11SMn30+C	vorgef. n. Skizze 4
7.	1 Rundstahl	16* × <u>30</u>	EN 10278	11SMn30+C	
8.	1 Rundstahl	8* × 80	EN 10278	11SMn30+C	vorgef. n. Skizze 5
9.	5 Blech	0,5 × 8 × 28	EN 10131	Cu weich	*oder Ähnliches

- ¹⁾ **EN 10278 zulässige Breiten- und Dickenabweichungen für Flachstähle nach ISO-Toleranzfeld h11;**
EN 10278 zulässige Nenndurchmesserabweichungen für Rundstähle nach ISO-Toleranzfeld h11;
EN 10278 zulässige Seitenlängenabweichungen nach ISO-Toleranzfeld h11

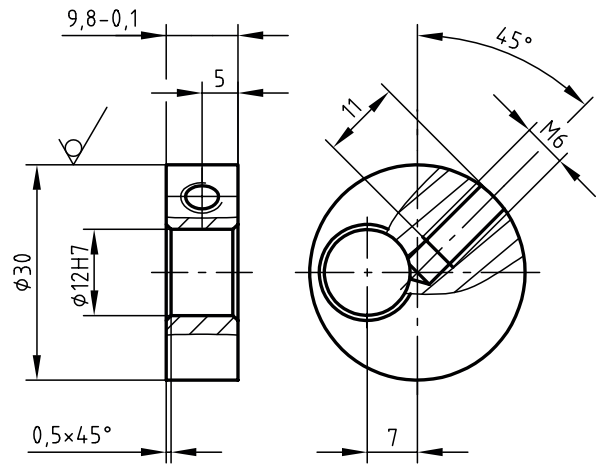
II Normteile, die für jeden Prüfling bereitgestellt werden müssen:

1.	2 Druckfeder	0,8 × 5 × 17,5	DIN 2098	if = 8,5
2.	1 Kugelknopf	C25 (M6)	DIN 319	PF
3.	4 Zylinderschraube	M5 × 12	ISO 4762	8.8
4.	2 Zylinderschraube	M5 × 16	ISO 4762	8.8
5.	4 Zylinderstift	5 × 20 - A	ISO 8734	St

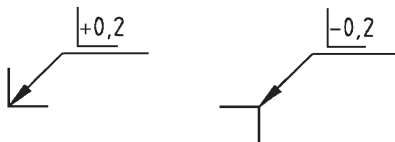
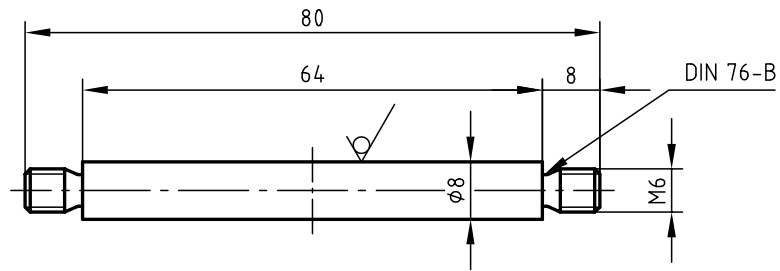
Skizze 3 $\sqrt{Rz\ 16}$ (✓)



Skizze 4 $\sqrt{Rz\ 16}$ (✓)



Skizze 5 $\sqrt{Rz\ 16}$ (✓)



Für die Oberflächenbeschaffenheit der Bohrungen, Senkungen und geriebenen Bohrungen gilt der mit dem Fertigungsverfahren bei fachgerechter Anwendung erreichbare Endzustand.