

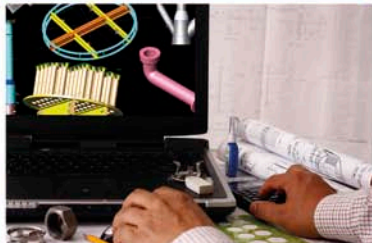
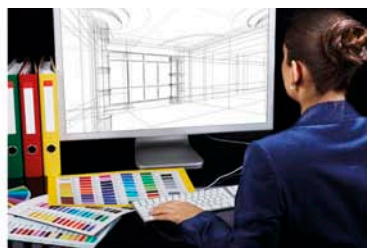


Technischer Produktdesigner Technische Produktdesignerin

Fachrichtung Maschinen- und Anlagenkonstruktion

Betrieblicher Musterauftrag

„Konstruktion eines Drehantriebs für die Solarnachführung zum Solartorque“



Deutscher
Industrie- und Handelskammertag

DIHK – Deutscher Industrie- und Handelskammertag e. V.
Breite Straße 29
10178 Berlin
Telefon: 030 20308-0
Telefax: 030 20308-1000

Stand: April 2013

Vorbemerkung

Im Jahr 2011 wurden die Ausbildungsberufe der Konstruktionsbranche neu geordnet. Im Ergebnis wurde der bestehende Ausbildungsberuf zum Technischen Produktdesigner und zur Technischen Produktdesignerin neu zugeschnitten. Er nahm weiterhin auch Inhalte der Technischen Zeichner aus der Holztechnik sowie der Maschinen- und Anlagentechnik auf. Die übrigen Qualifikationen der Technischen Zeichner wurden im neuen Ausbildungsberuf zum Technischen Systemplaner und zur Technischen Systemplanerin verordnet und am 28. Juni 2011 im Bundesgesetzblatt in einer gemeinsamen Ausbildungsordnung mit den Technischen Produktdesignern veröffentlicht.

In einigen Fachrichtungen wurde dabei das „Variantenmodell“, bekannt aus den industriellen Elektro- und Metallberufen, verordnet. Der Betrieb hat dabei die Wahl zwischen zwei gleichwertigen Prüfungsformen: dem betrieblichen Auftrag und einem Prüfungsprodukt (welches einem betrieblichen Auftrag entspricht). Die Aufgabenstellungen für das Prüfungsprodukt werden bundesweit einheitlich von der IHK Region Stuttgart PAL erstellt. Die Aufgabenstellung für den betrieblichen Auftrag wird hingegen vom Auszubildenden vor der Durchführung dem Prüfungsausschuss zur Genehmigung vorgelegt. Erfahrungsgemäß treten gerade in der Einführungsphase neuer Berufe mit einem betrieblichen Auftrag Unsicherheiten bei Auszubildenden, Ausbildern, aber auch Prüfern auf. Fraglich ist, welches Niveau ein betrieblicher Auftrag haben muss, damit er genehmigt werden kann. Eine Arbeitsgruppe, bestehend aus betrieblichen Praktikern und Mitarbeitern der IHKs haben sowohl für die Technischen Produktdesigner als auch die Technischen Systemplaner exemplarische Musteraufträge entwickelt, durchgeführt und dokumentiert.

Diese Handreichung soll eine Hilfestellung für alle Beteiligten bieten und dazu beitragen, die neuen Konstruktionsberufe zum Erfolg zu bringen.

Michael Assenmacher
DIHK e. V. im März 2013

An dieser Handreichung haben mitgewirkt:

Rolf Arnold, Brochier Anlagen- und Rohrtechnik GmbH
Manuela Ballarin, Samson AG
Eugen Brenner, Voith GmbH
Frank Brochhausen, IHK Aachen
Christoph Eckart, YIT Germany GmbH
Martin Eckmann, IHK Nürnberg für Mittelfranken
Marcus Gompelmann, Berufskolleg für Technik Düren
Steffen Koci, IHK Region Stuttgart PAL
Tobias Kuhn, MBtech Group GmbH & Co. KGaA
Ursula Mattes, B.Braun – Aesculap AG & Co. KG
Dirk Reinartz, Anneliese Mertes GmbH
Robert Röder, IHK Frankfurt am Main

Redaktion: Michael Assenmacher DIHK e.V.

IHK Abschlussprüfung Teil 2 - Winter 2013	Berufsbezeichnung: Technische/-r Produktdesigner/-in
Antrag auf Genehmigung des betrieblichen Auftrags	Fachrichtung: Maschinen- und Anlagenkonstruktion

Titel des betrieblichen Auftrags: Konstruktion eines Drehantriebs für die Solarnachführung zum Solartorque

Antragsteller/-in (Prüfling)	Ausbildungs-/Praktikumsbetrieb
Vor- und Familienname: Anneliese Musterfrau Prüflingsnummer: 0815 Anschrift: Musterstraße 8 PLZ: 08150 Ort: Musterstadt Tel-Nr.: 0815 4711 E-Mail: anneliese@musterfrau.de	Firma: Musterbetrieb A. Liese Pate/Patin für den betrieblichen Auftrag: Mario Muster Anschrift: Musterweg 15 PLZ: 08150 Ort: Musterstadt Tel-Nr.: 0815 4713 FAX-Nr.: 0815 4714 E-Mail: muster@musterbetrieb.de

Beschreibung des betrieblichen Auftrags

Beschreiben Sie kurz und in verständlicher Form Ihren betrieblichen Auftrag. Beschreiben Sie dabei den Ausgangszustand, das Ziel der Arbeit, die Rahmenbedingungen (Arbeitsumfeld), die Aspekte der einzelnen Phasen und die wesentlichen Tätigkeiten. Zum Nachweis kommt insbesondere die Erstellung oder Änderung eines 3D-Datensatzes in Betracht. Geben Sie die zu benötigte Zeit an, die voraussichtlich bei der Durchführung des Auftrags entstehen wird.

Ausgangszustand, Ziel, Rahmenbedingungen:
<p>Für 1.000 solarbetriebene Ladestationen ist der 270° schwenkbare Drehantrieb für die Solarnachführung zu konstruieren. Die technischen Daten für die Abmessungen des Gestelles und die auftretenden Kräfte sind vordimensioniert und berechnet.</p> <p>Der Drehantrieb wird als Schneckengetriebe ausgeführt. Die Daten für den Antriebsmotor und die Verzahnungsdaten liegen vor. Für den Drehantrieb ist das Gehäuse zu dimensionieren und sind die Lagerungen auszulegen. Für die verwendeten Lager ist durch Berechnung nachzuweisen, dass die Lagerkräfte aufgenommen werden können. Aufgrund der geringen Drehgeschwindigkeit kann von einer statischen Lagerbelastung ausgegangen werden.</p>

Planung:	Stunden
<p>In der Planungsphase werden die Informationen für den Drehantrieb beschafft und die Aufgabe geklärt. Die Anforderungen, die sich aus der Aufgabenstellung und dem Lastenheft ergeben werden analysiert und das Vorgehen wird geplant. Im Pflichtenheft werden die zu realisierenden Arbeitsergebnisse beschrieben.</p>	9
Konzeption/Entwurf:	Stunden
<p>In der Konzeptionsphase werden zu den Anforderungen für den Drehantrieb mindestens drei Lösungsprinzipien entwickelt. Die aussichtsreichsten Varianten werden konkretisiert und bewertet. Das beste Konzept wird ausgewählt und umgesetzt. Im Entwurf erfolgt mit Skizzen die konkrete Gestaltung der Lösung mit Festlegung der Hauptabmessungen.</p>	18
Ausarbeitung:	Stunden
<p>Bei der Ausarbeitung des Drehantriebs wird der skizzierte Entwurf entsprechend den Fertigungsmöglichkeiten und der ausgewählten Kauf- und Normteile als 3D-Baugruppe ausgearbeitet und die Gesamtzeichnung abgeleitet. Für die Fertigung werden Teilzeichnungen und eine Stückliste erstellt. Durch Berechnung wird nachgewiesen, dass die zulässigen Belastungen der Lager nicht überschritten werden.</p>	36
Dokumentation/Präsentation:	Stunden
<p>Die Berechnungen werden nachvollziehbar beschrieben und alle benötigten Informationen über die verwendeten Kauf- und Normteile im Drehantrieb werden dokumentiert. Es wird der Produktentwicklungsprozess für den Drehantrieb beschrieben. Die Ergebnisbeschreibung mit eigener Bewertung wird erstellt und ist Basis für zukünftige Optimierungen.</p>	7

Angabe der CAD-Software: CAD XYZ

Angabe Präsentationsmittel:

Hinweis:

Musterstadt

18. Oktober 2013

Anneliese Musterfrau

Ort:

Datum:

Unterschrift Antragsteller/-in (Prüfling)

Wir bestätigen, dass die Durchführung des betrieblichen Auftrags in unserem Unternehmen gewährleistet ist. Die in der Dokumentation dargestellten Inhalte des betrieblichen Auftrags dürfen im Rahmen von Präsentation und Fachgespräch dem Prüfungsausschuss dargestellt werden. Das Merkblatt zum Antrag des betrieblichen Auftrags wurde zur Kenntnis genommen.

Musterstadt

19. Oktober 2013

Mario Muster

Ort:

Datum:

Unterschrift Pate/Patin für den betrieblichen Auftrag

Mario Muster

0815 4713

Name:

Telefon:

Geplanter Durchführungszeitraum nach Genehmigung:

von: 3. Dezember 2013

bis: 23. Dezember 2013

Nur vom Prüfungsausschuss auszufüllen:

Der betriebliche Auftrag ist

genehmigt

genehmigt unter Vorbehalt
(Auflagen siehe unten)

abgelehnt
(Begründung s. u.)

Musterstadt

20. Oktober 2013

Peter Prüfer

Ort:

Datum:

Unterschrift Prüfungsausschuss

Bei Ablehnung bzw. Genehmigung unter Vorbehalt:

Vor- und Familienname: Anneliese Musterfrau	Prüfungsnummer: 0815
--	-----------------------------

	Aufgaben	Teilaufgaben	Beschreibung	Zeitaufwand (in h)
Planung	Arbeitsaufträge analysieren, Informationen beschaffen, technische und organisatorische Schnittstellen klären, Methoden des betrieblichen Projektmanagements anwenden	Informationen zu Schneckengetrieben beschaffen	Internetrecherche, Intranet, Fachliteratur, Team- und Kundenbesprechungen	3
		Anforderungen an den Drehantrieb analysieren	Vorgaben überprüfen und Vorgehen planen	2
		Pflichtenheft erstellen	Lösungen für die Anforderungen beschreiben	2
		Projektplan erstellen	Reihenfolge der Arbeitsschritte festlegen	2
Konzeption/Entwurf	Lösungsvarianten unter technischen, betriebswirtschaftlichen und ökologischen Gesichtspunkten bewerten und auswählen	Ideenfindung	Mögliche Lösungsideen sammeln	4
		Konkretisieren und bewerten	Lösungen ausarbeiten, vergleichen, bewerten und Favorit auswählen	4
		Skizzen erstellen	Skizzen und erste Entwürfe für den Drehantrieb erstellen	10

	Aufgaben	Teilaufgaben	Beschreibung	Zeitaufwand (in h)
Ausarbeitung	funktions-, fertigungs-, beanspruchungs-, prüfgerecht und methodisch konstruieren, Berechnungen durchführen sowie notwendige technische Dokumente ableiten	Fertigungsmöglichkeiten klären, Kauf- und Normteile festlegen	Fertigung der Bauteile klären Beschaffung der Kauf- u. Normteile klären	5
		Baugruppe und Bauteile erstellen	Modellerstellung von der Baugruppe und den Einzelteilen	
		Technische Dokumente erstellen, Stücklisten erstellen	Ableiten der Fertigungsunterlagen von den erstellten 3D-Modellen	24
		Berechnungen durchführen, Funktionen durch Simulationen testen	Berechnen der entstehenden Kräfte und Belastungen an den Lagern	7
			Simulation der Getriebekomponenten mit Kollisionskontrolle	
Dokumentation/ Präsentation	Dokumentationen und Präsentationen erstellen.	Produktentwicklungsprozess	Ablauf und Ergebnis dokumentieren	5
		Fazit	Eigene Bewertung des Ergebnisses	2
				70
				max. 70 Stunden

IHK Abschlussprüfung Teil 2 - Winter 2013	Berufsbezeichnung: Technische/-r Produktdesigner/-in
Dokumentation Deckblatt	Fachrichtung: Maschinen- und Anlagenkonstruktion

Titel des betrieblichen Auftrags: Konstruktion eines Drehantriebs für die Solarnachführung zum Solartorque

Antragsteller/-in (Prüfling)	Ausbildungs-/Praktikumsbetrieb
Vor- und Familienname: Anneliese Musterfrau Prüflingsnummer: 0815 Anschrift: Musterstraße 8 PLZ: 08150 Ort: Musterstadt Tel-Nr.: 0815 4711 E-Mail: anneliese@musterfrau.de	Firma: Musterbetrieb A. Liese Pate/Patin für den betrieblichen Auftrag: Mario Muster Anschrift: Musterweg 15 PLZ: 08150 Ort: Musterstadt Tel-Nr.: 0815 4713 FAX-Nr.: 0815 4714 E-Mail: muster@musterbetrieb.de

Musterstadt 23. Dezember 2013

Ort: Datum:

Anneliese Musterfrau

Unterschrift Antragsteller/-in (Prüfling)

Musterstadt 23. Dezember 2013

Ort: Datum:

Mario Muster

Unterschrift Pate/Patin für den betrieblichen Auftrag

IHK Abschlussprüfung Teil 2 - Winter 2013	Berufsbezeichnung: Technische/-r Produktdesigner/-in
Erklärung	Fachrichtung: Maschinen- und Anlagenkonstruktion

Vor- und Familienname: Anneliese Musterfrau	Prüfungsnummer: 0815
--	-----------------------------

Ich versichere durch meine Unterschrift, dass ich den betrieblichen Auftrag und die dazugehörige Dokumentation mit den praxisbezogenen Unterlagen selbstständig in der vorgegebenen Zeit erarbeitet habe. Alle Stellen, die ich aus Veröffentlichungen entnommen habe, wurden von mir als solche kenntlich gemacht.

Ebenso bestätige ich, bei der Erstellung der Dokumentation meines betrieblichen Auftrags weder teilweise noch vollständige Passagen aus Aufträgen übernommen zu haben, die bei der prüfenden oder einer anderen IHK eingereicht wurden.

Musterstadt

23. Dezember 2013

Anneliese Musterfrau

Ort:

Datum:

Unterschrift Antragsteller/-in (Prüfling)

Ich habe die obige persönliche Erklärung zur Kenntnis genommen und bestätige, dass der betriebliche Auftrag einschließlich der dazugehörigen Dokumentation mit den praxisbezogenen Unterlagen im Rahmen der vorgegebenen Zeit in unserem Betrieb durch den Prüfling angefertigt wurde.

Musterstadt

23. Dezember 2013

Mario Muster

Ort:

Datum:

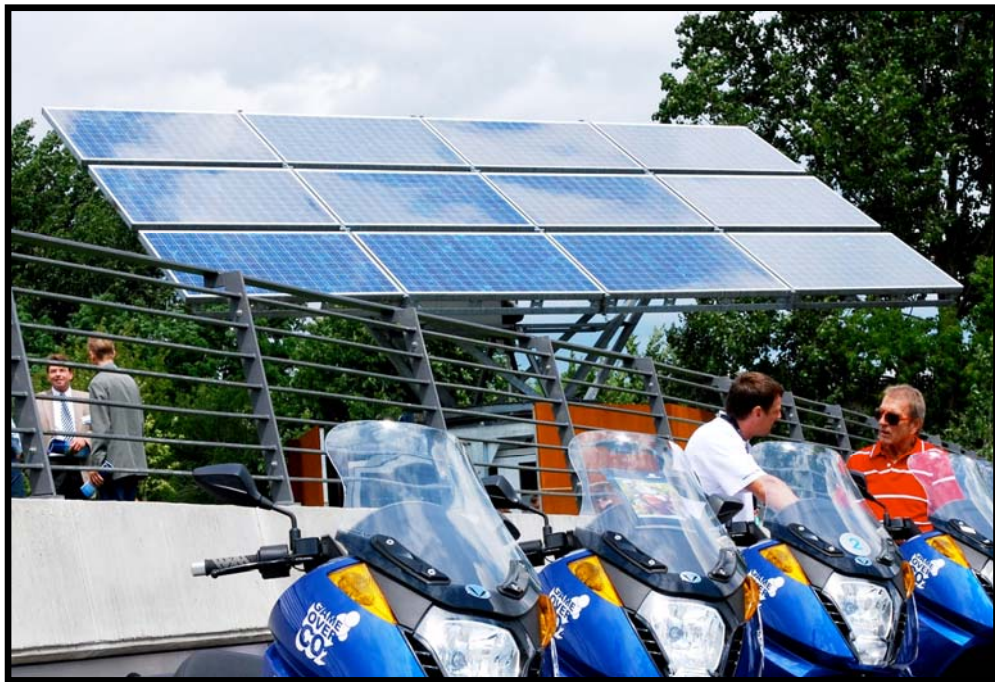
Stempel/Unterschrift Pate/Patin für den betrieblichen Auftrag



Betrieblicher Auftrag
zum Teil 2 der Abschlussprüfung zum
Technischen Produktdesigner,
Fachrichtung Maschinen- und Anlagenkonstruktion

Konstruktion eines Drehantriebs für die Solarnachführung zum

Solartorque



Beispiel einer solarbetriebenen Ladestation für elektrische Motorroller

Prüfungsteilnehmerin: Anneliese Musterfrau
Musterstraße 8
08150 Musterstadt

Ausbildungsbetrieb: Musterbetrieb A. Liese
Musterweg 15
08150 Musterstadt

Betreuer: Mario Muster
Tel: 0815 4713
E-Mail: muster@musterbetrieb.de



Arbeitsauftrag:

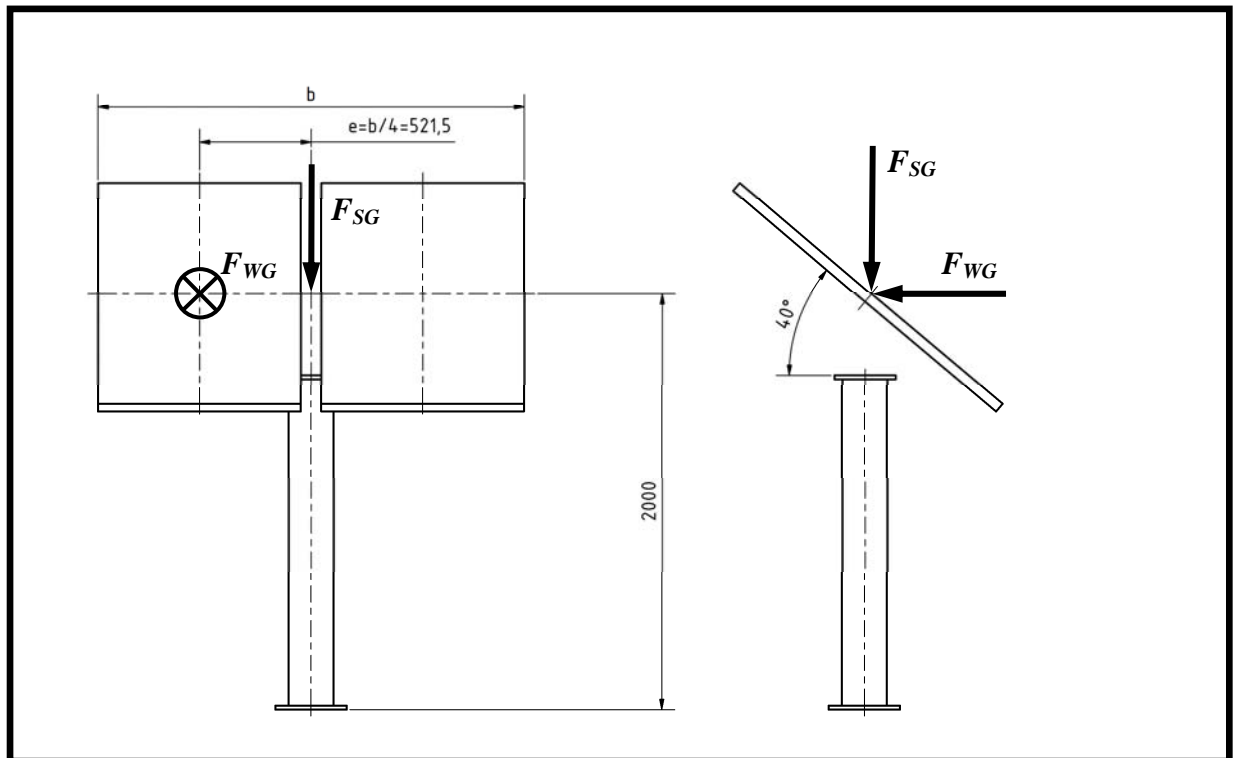
Meine Firma hat den Auftrag, erhalten 1.000 solarbetriebene Ladestationen für elektrische Motorroller herzustellen. Der Wirkungsgrad der Solarmodule für diese Stationen wird dadurch gesteigert, dass sie drehbar gelagert sind und dem Lauf der Sonne folgen können. Aus Kostengründen wird der Neigungswinkel der Solarmodule jedoch konstant gehalten, während die Module um die senkrechte Achse gedreht werden.

Der zuständige Projektingenieur meiner Firma hat bereits eine Vordimensionierung des Ständers und des Antriebs für die Solarmodule durchgeführt. Der Ständer und der dazugehörige Antrieb soll auf Wind- und Schneelasten entsprechend der DIN 1055 ausgelegt werden. Daraus ergeben sich folgende Belastungen:

$F_{SG} = 15\,020\text{ N}$ (gesamt Schneelast auf zwei Solarmodule)

$F_{WG} = 3\,012\text{ N}$ (gesamt Windkraft auf zwei Solarmodule)

$M_{tM} = 1\,571\text{ Nm}$ (Torsionsmoment durch ungleichmäßige Windverteilung)



Solarmodule mit Wind- und Schneelasten

Um dieses große Torsionsmoment aufbringen zu können, hat sich der Ingenieur entschieden, den Antrieb mit einem Schneckengetriebe zu realisieren. Die Abmessungen und Belastungen des Schneckengetriebes liegen bereits vor. Ebenfalls wurde als Antrieb bereits ein Servomotor der Firma E-Motor mit Ausgangsdrehmoment $M_{G2} = 110\text{ Nm}$ ausgewählt. (Siehe beiliegende Zeichnung mit Anschlussmaßen)

Meine Aufgabe ist es, das Schneckengetriebe, das von dem Servomotor angetrieben wird und die Solarmodule antreibt zu konstruieren. Anschließend soll ich nachweisen, dass die von mir verwendeten Lager in der Lage sind, die entstehenden Lagerkräfte aufnehmen zu können.



Solartorque

Hierbei kann ich von einer statischen Lagerbelastung ausgehen. Eine Lebensdauerberechnung der Lager ist nicht nötig. Ein Festigkeitsnachweis der Wellen ist nicht erforderlich, da der zuständige Ingenieur anschließend den detaillierten Festigkeitsnachweis der Wellen erstellt.

Ich werde Entwurfsskizzen unterschiedlicher Getriebeausführungen erstellen und diese anschließend bewerten. Ein Entwurf wird dann von mir fertig detailliert.

Ich werde zur Darstellung meiner Konstruktion das vollständige Getriebe als 3D-Modell erstellen. Ebenfalls werde ich mindestens die Gesamtzeichnung mit Stückliste und die Fertigungszeichnung der Abtriebswelle und des Schneckenrades erstellen.

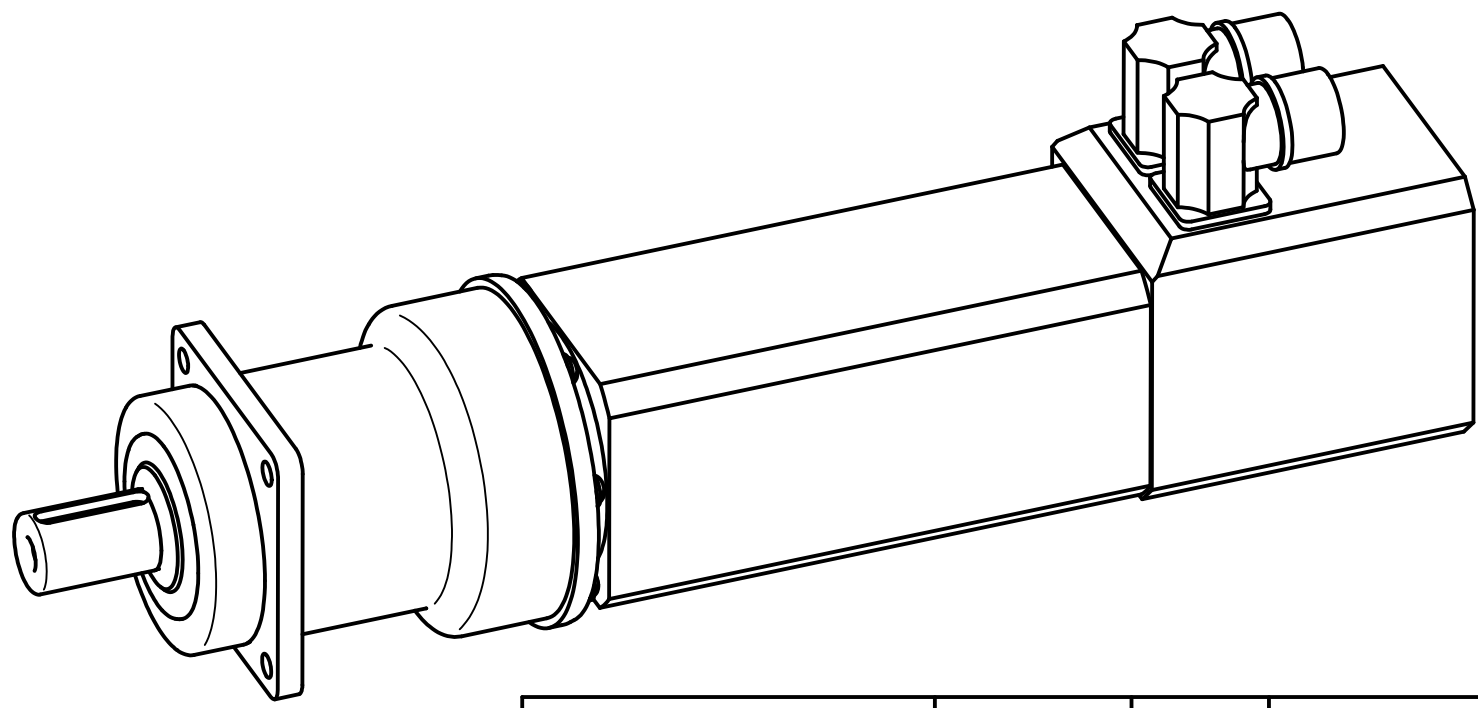
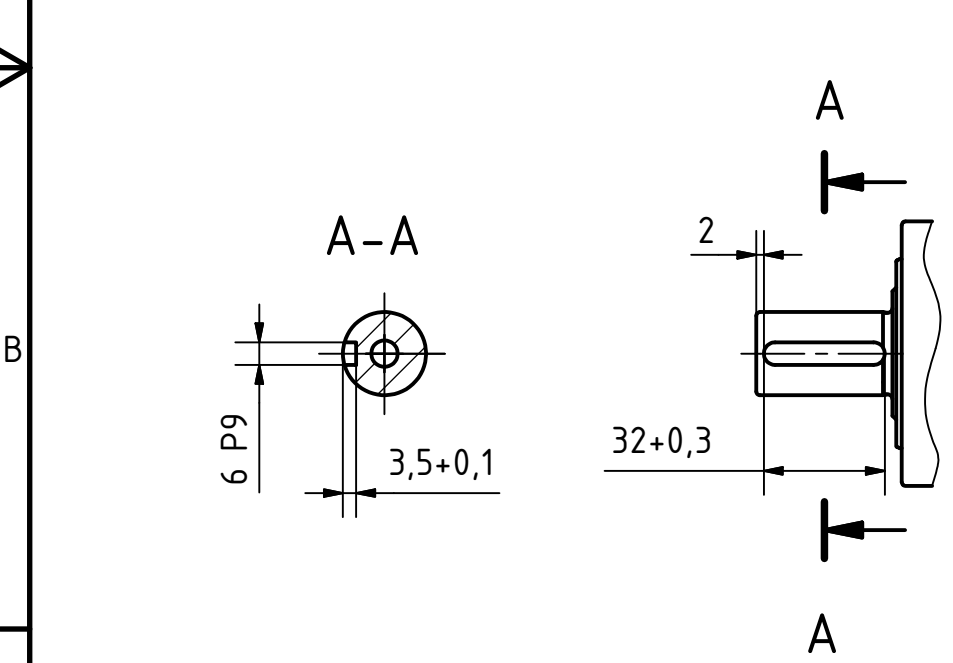
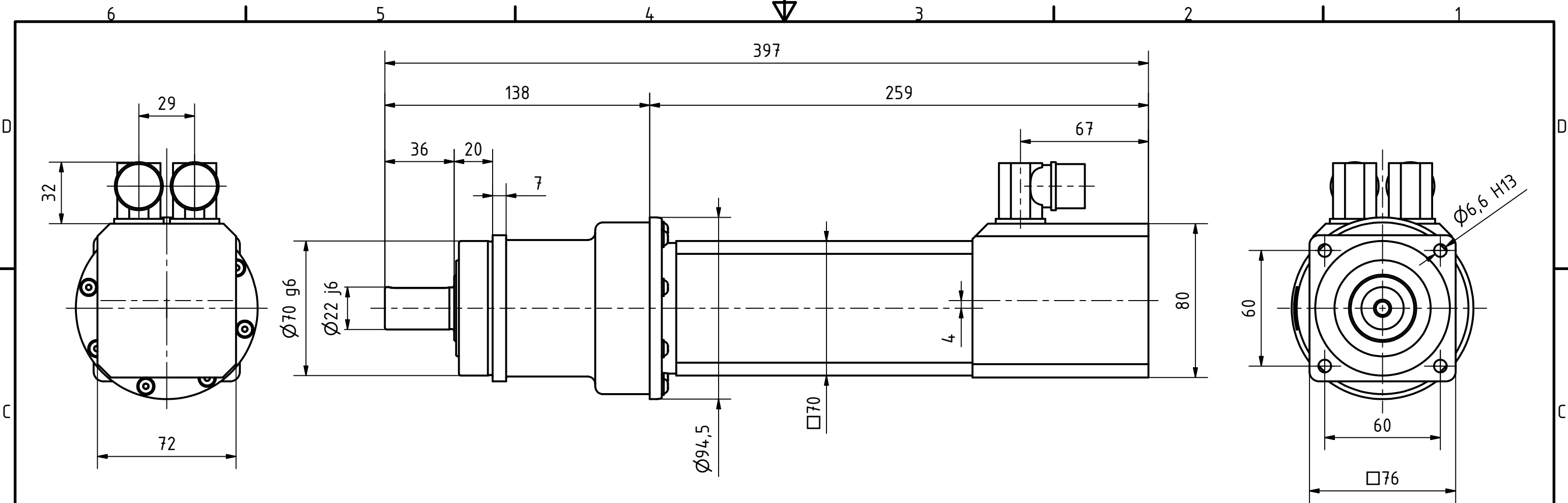
Lastenheft des Solartorque

Anforderung	Pflicht	Ziel	Wunsch
Befestigung von 2 Solarmodulen mit Hilfe der Solarmodulhalterung ST-01-30	X		
Mittlere Höhe 2 m, Neigungswinkel der Module 40°	X		
Ausgelegt auf eine Schneelast (mit Gewichtskraft) von $F_{SG} = 15020$ N	X		
Ausgelegt auf eine Windlast $F_{WG} = 3012$ N	X		
Ausgelegt auf ein Torsionsmoment $M_{tM} = 1571$ Nm	X		
Antrieb mit Schneckentrieb mit $d_1 = 50$ mm, $z_1 = 1$, $m = 5$ mm, $z_2 = 40$, $d_2 = 200$ mm	X		
Antriebsmotor: E-Motor 110-001	X		
Lagerung mit Wälzlagern	X		
Lager sind auf statische Lagerlast ausgelegt	X		
Minimaler möglicher Verdrehwinkel 270°	X		
Vormontage des Antriebs (Werksmontage)	X		
Ständer, Antrieb und Module sind für den Transport demontierbar	X		
Betriebsdauer ohne Wartung 50000 h	X		
Einfache Wartung		X	
Einfache Montage		X	
Korrosionsbeständig	X		
Kostengünstig		X	
Temperaturbeständig von -40°C bis +40°C	X		
Es darf kein Schmiermittel austreten	X		
Keine Verletzungsgefahren	X		
Ansprechendes Design			X
Wetterbeständig	X		

Pflicht: Diese Anforderung muss voll erfüllt werden. Nichterfüllung führt automatisch zur Disqualifikation der Konstruktion.

Ziel: Diese Anforderung sollte so gut wie möglich erfüllt werden. Nichterfüllung führt nicht automatisch zur Disqualifikation der Konstruktion

Wunsch: Diese Anforderung sollte erfüllt werden, wenn dadurch keine anderen Anforderungen verletzt oder verschlechtert werden.



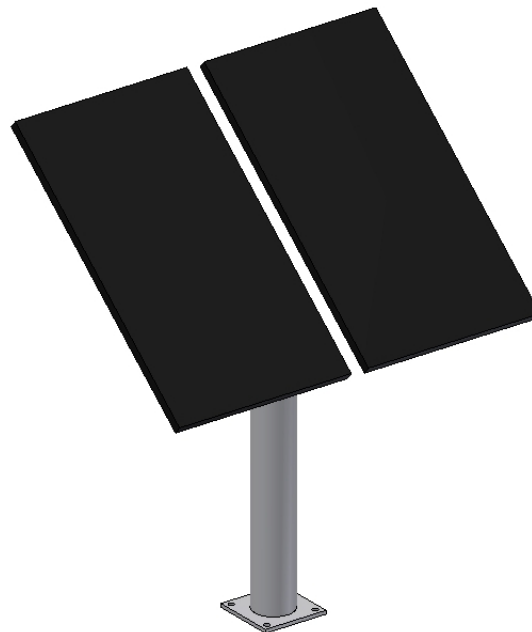
E-Motor GmbH		Allgemeintol. ISO 2768-mK	Oberfl. ISO 1302	M 1:2
		Datum	Name	Servomotor
		Gezeichnet 10.02.2011	Mustermann	
		Kontrolliert		
		Norm		
		Einbaumaße		110-001
Status	Änderungen	Datum	Name	1 A3



Konstruktion eines Drehantriebs für die Solarnachführung zum

Solartorque

**Dokumentation des betrieblichen Auftrags zum Teil 2 der
Abschlussprüfung zum Technische Produktdesigner,
Fachrichtung Maschinen- und Anlagenkonstruktion**



Prüfungsteilnehmerin: Anneliese Musterfrau
Musterstraße 8
08150 Musterstadt

Ausbildungsbetrieb: Musterbetrieb A. Liese
Musterweg 15
08150 Musterstadt

Betreuer: Mario Muster
Tel: 0815 4713
E-Mail: muster@musterbetrieb.de

Musterstadt, den 20. Dezember 2013



Inhaltsverzeichnis

1.	Projektplanung	3
1.1	Analyse der Aufgabenstellung	3
1.2	Pflichtenheft	4
1.3	Projektplan	4
2.	Entwurf	5
2.1	Ideenfindung	5
2.2	Bewertung der Entwürfe	8
3.	Ausarbeitung	9
3.1	Konstruktion der Einzelteile	9
3.1.1	Gehäuse	9
3.1.2	Lagerung	10
3.1.3	Abtriebswelle	12
3.1.4	Schneckenrad und -welle	12
3.1.5	Schmierung und Abdichtung	13
3.2	Nachweis der Tragfähigkeit der Lager	14
4.	Fazit	18
5.	Anlage A (selbst erstellte Anlagen):	
5.1	Pflichtenheft	
5.2	Projektplan	
5.3	Zeichnung ST-01-10: Getriebe	
5.4	Zeichnung ST-01-20: Solartorque	
5.5	Zeichnung ST-01-04: Abtriebswelle	
5.6	Zeichnung ST-01-05: Schneckenrad	
6.	Anlage B (nicht selbst erstellte Anlagen):	
6.1	Vordimensionierung der Ladestation	
6.2	Schneelast	
6.3	Windlast	
6.4	Torsion durch Windlast	
6.5	Anschlussmaße	
6.6	Zeichnung ST 01-30: Solarmodulhalterung	



Bild1: Solartorque (gerändert)



1. Projektplanung

Einleitung

Meine Firma Musterbetrieb A. Liese hat von ihrem Kunden den Auftrag erhalten, 1.000 solarbetriebene Ladestationen für elektrische Motorroller herzustellen. Die Solarmodule erzeugen am meisten Energie wenn die Sonne senkrecht auf sie scheint. Um dies zu erreichen müssen die Solarmodule dem Lauf der Sonne folgen. Das heißt, sie müssen sich um die senkrechte Achse drehen und um die waagerechte Achse kippen.

Unser Auftraggeber möchte aus Kostengründen nur eine Verstellung um die senkrechte Achse. Die Konstruktion des Antriebs, der die Solarmodule um die senkrechte Achse dreht, ist Gegenstand meiner Projektarbeit.

1.1 Analyse der Aufgabenstellung

Meine Aufgabe ist es, ein Schneckengetriebe zu konstruieren, welches die Drehbewegung des Servomotors in eine Drehbewegung der beiden Solarmodule überträgt.

Der zuständige Ingenieur entschied sich hier für ein Schneckengetriebe, da diese Getriebe in der Lage sind, bei einem sehr kleinen Bauraum ein sehr großes Übersetzungsverhältnis zu erreichen. Da keine große Verfahrensgeschwindigkeit notwendig ist, ist es dadurch möglich, einen Servomotor mit entsprechend geringer Leistung zu verwenden. Die hohe Drehzahl bei geringem Drehmoment des E-Motors wird durch das sehr große Übersetzungsverhältnis des Getriebes in ein hohes Drehmoment bei geringer Drehzahl umgewandelt. Ebenfalls ist die Selbsthemmung des Schneckengetriebes vorteilhaft, da dadurch bei Stromausfall die Solarmodule sich nicht weiter verstellen können und eine Motorbremse am Servomotor weggelassen werden kann.

Im Vordergrund stehen bei dieser Konstruktion die Funktionalität und möglichst geringe Kosten, da diese Baugruppe auf eine größere Stückzahl ausgelegt ist. Die im Lastenheft nach DIN 69901-5 vorgegebenen Anforderungen sind in Muss-, Soll-, und Kann-Forderungen unterteilt.

Unter die „Muss-Forderungen“ fällt unter anderem, dass die zwei Solarmodule mit Hilfe der Solarmodulhalterung ST-01-30 befestigt werden müssen. Außerdem müssen sie auf einer Höhe von 2,00 m installiert werden und in einem Neigungswinkel von 40° ausgerichtet sein. Des Weiteren müssen die Module und der Ständer entsprechend der DIN 1055 auf eine Schneelast von $F_{SG} = 15\,020\text{ N}$, einer Windlast von $F_{WG} = 3012\text{ N}$ und einem Torsionsmoment durch ungleichmäßige Windverteilung von $M_{TM} = 1571\text{ Nm}$ ausgelegt werden. Darüber hinaus sind die Solarmodule mit einem Schneckengetriebe ($d_1 = 50\text{ mm}$, $z_1 = 1$, $m = 5\text{ mm}$ und $z_2 = 40$) und einem Servomotor der Firma E-Motor mit dem Ausgangsdrehmoment von $M_{G2} = 110\text{ Nm}$ anzutreiben. Der Auftraggeber möchte ebenfalls eine Lagerung mit Wälzlager, welche auf die nötige statische Lagerlast auszulegen sind. Ferner ist der Auftrag, dass die Solarmodule einen minimalen möglichen Verdrehwinkel von 270° besitzen müssen. Eine Vormontage des Antriebs ist erforderlich, so wie eine Demontage von Ständer, Antrieb und Module für den Transport. Durch die ständigen Witterungsänderungen muss die solarbetriebene Ladestation für elektrische Motorroller jeder Wetterlage standhalten. Das bedeutet, dass sie von -40°C bis $+40^\circ\text{C}$ korrosionsbeständig und temperaturbeständig ausgelegt sein muss. Die Konstruktion sollte Verletzungsgefahren vermeiden.



Außerdem muss das Gehäuse so konstruiert sein, dass ein Austreten von Schmiermitteln und ein Eindringen von Feuchtigkeit vermieden werden.

Zu den „Soll-Forderungen“ gehört eine einfache und damit kostengünstige Montage und Wartung. Ebenfalls sollen auch die gesamten Herstellungskosten des Getriebes so gering wie möglich gehalten werden.

Ein ansprechendes Design der Ladestation für elektrische Motorroller ist wünschenswert und wurde als „Kann-Forderung“ definiert.

1.2 Pflichtenheft

Das Pflichtenheft wurde auf Basis des Lastenheftes erstellt, siehe Anlage 5.1. In dem Pflichtenheft habe ich festgelegt, drei Entwurfsskizzen zu erstellen, diese zu bewerten und mich für eine zu entscheiden. Dieser Entwurf wird weiter detailliert und berechnet. Anschließend wird das Getriebe in einem 3D-CAD-System modelliert. Es wird eine Gesamtzeichnung des Getriebes mit Stückliste und eine Zeichnung der Abtriebswelle und des Schneckenrades erstellt.

1.3 Projektplan

Der Projektplan (siehe Anlage 5.2) wurde unter der Voraussetzung erstellt, dass die Dokumentation des Projektes am 23. Dezember 2013 abgegeben werden muss. Zur Bearbeitung des Projektes standen mir 70 Stunden zur Verfügung und die einzelnen Arbeitsschritte sind entsprechend des Antrags auf Genehmigung des betrieblichen Auftrags von mir geplant worden.

Das Projekt startete am 3. Dezember 2013. Da ich 8 Stunden pro Tag an dem Projekt arbeiten kann und keine Wartezeiten für Rückmeldungen von Zulieferern berücksichtigen musste, habe ich das Projekt so geplant, dass ich schon eine Woche früher fertig bin. So bleibt mir eine Pufferzeit für unvorhergesehen Verzögerungen von einer Woche bis zum Abgabetermin.

Die Planungsphase konnte ich etwas schneller als vorgesehen durchführen. Dafür benötigte ich allerdings etwas mehr Zeit als geplant bei der Modellierung und Berechnung. Während der Detailkonstruktion musste ich mehrmals die Abmessungen der Bauteile und damit die Lagerabstände verändern. Die Berechnung musste ich immer wieder an die geänderten Abmessungen anpassen. Diesen Mehraufwand hatte ich in der ursprünglichen Planung nicht berücksichtigt.

Ich konnte das Projekt insgesamt in den veranschlagten 70 Stunden durchführen.



2. Entwurf

2.1 Ideenfindung

Zunächst wurde im Internet und in Fachbüchern zum Thema recherchiert. Zur Erarbeitung von unterschiedlichen Entwürfen wurde hauptsächlich die Methode der Gestaltvariation angewandt. Dadurch entstanden drei Entwurfskizzen.

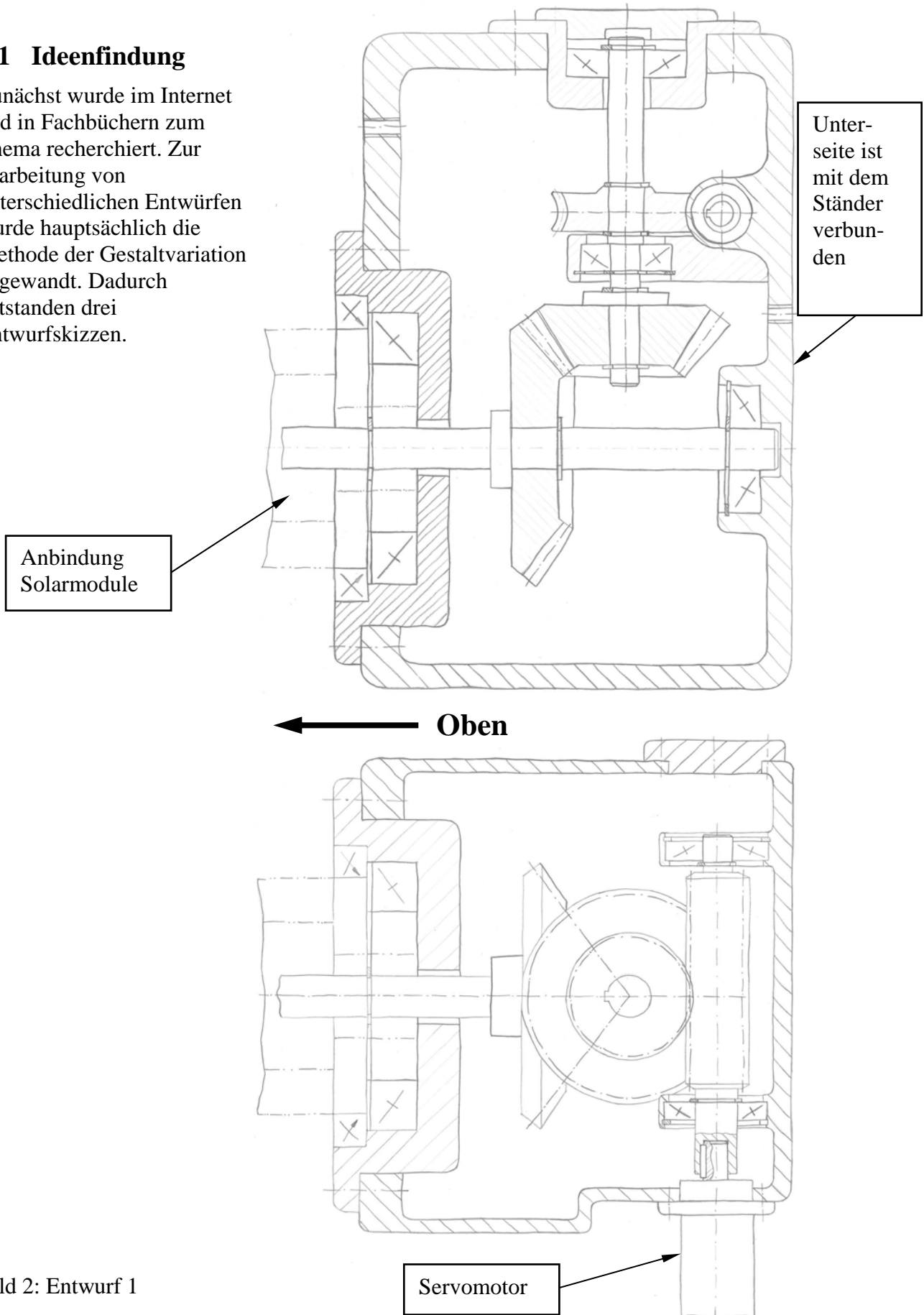


Bild 2: Entwurf 1



Solartorque

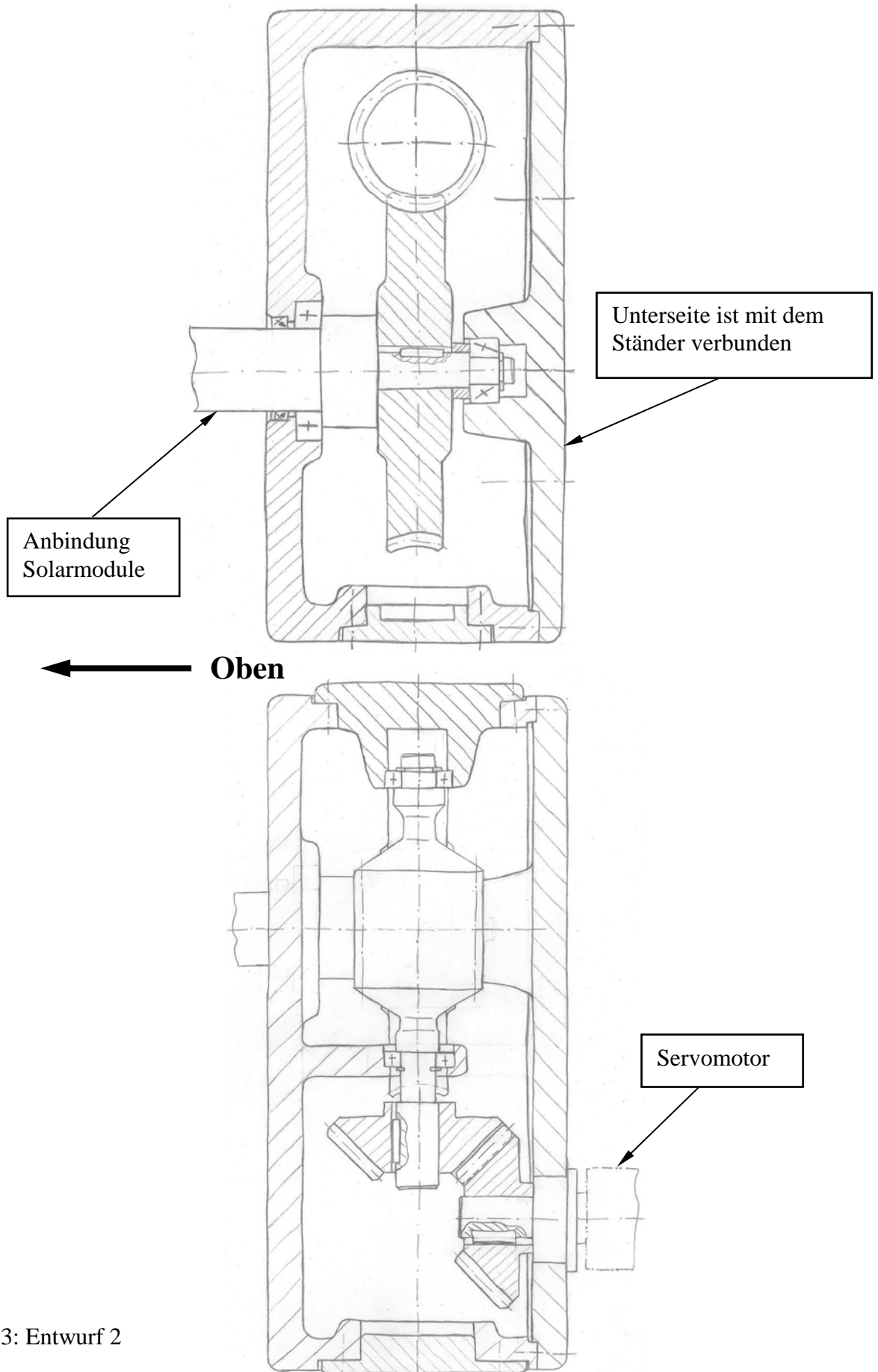


Bild 3: Entwurf 2



Solartorque

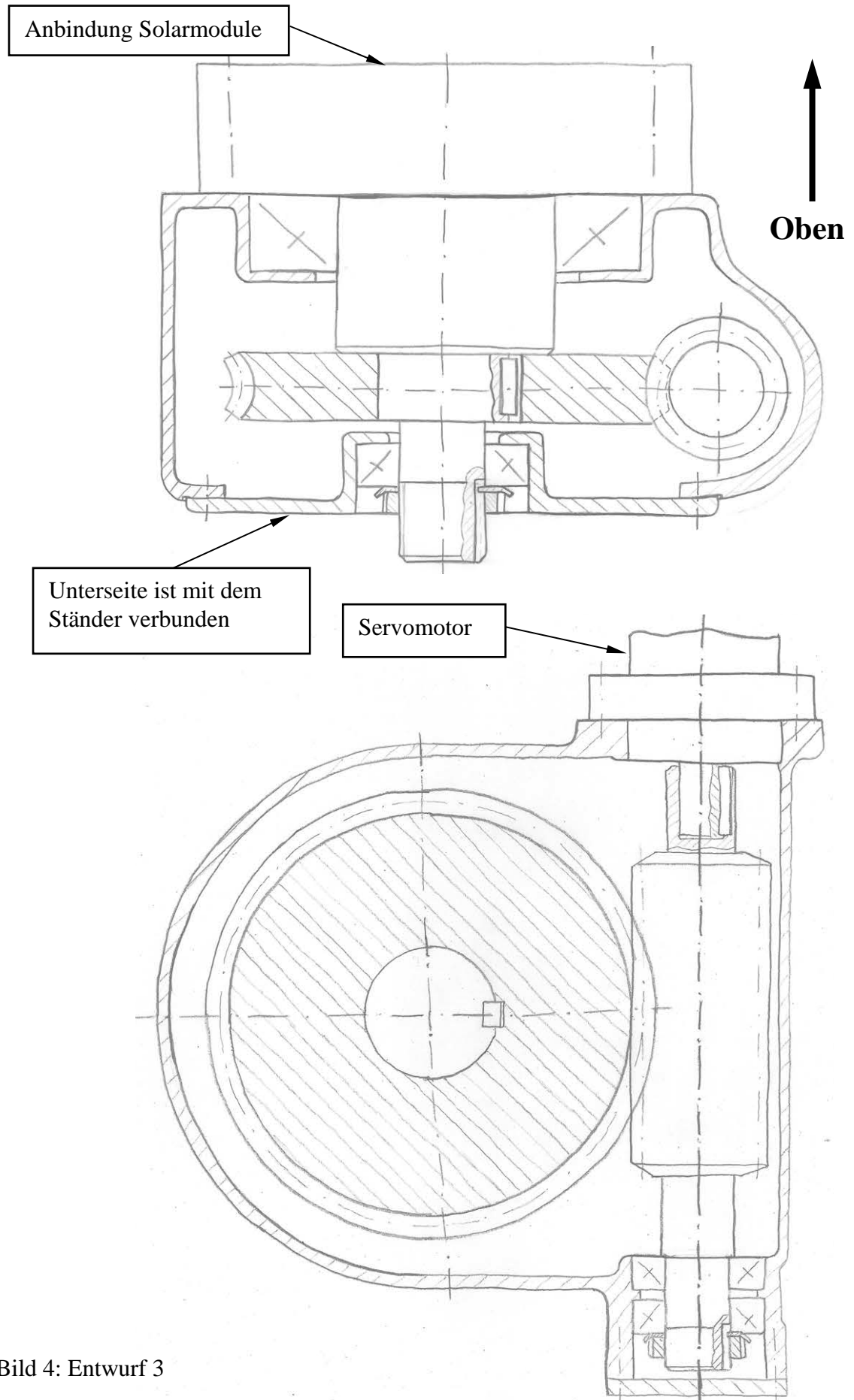


Bild 4: Entwurf 3



2.2 Bewertung der Entwürfe

Alle Entwürfe erfüllen die Pflichtanforderungen des Lastenheftes, da sie sonst keine Lösung dargestellt hätten. Zur Bewertung wurden deshalb nur die Ziel- und Wunschanforderungen des Lastenheftes verwendet.

Die Anforderungen wurden mit einem Gewichtungsfaktor von 1-3 versehen. Jeder Entwurf konnte dann mit einer Punktzahl von 1-10 bewertet werden.

Anforderung	Gewichtung	1. Entwurf	2. Entwurf	3. Entwurf
Kostengünstig	3	3	5	8
Einfache Wartung	2	5	5	5
Einfache Montage	2	5	5	8
Ansprechendes Design	1	5	5	5
Summe		34	40	55

Der 3. Entwurf hat als entscheidendes Merkmal eine Welle weniger. Hierdurch kann die Anzahl der verwendeten Bauteile reduziert werden. Der 3. Entwurf ist deshalb als kostengünstiger und einfacher zu montieren bewertet worden.

Aufgrund der Bewertungsmatrix wurde der 3. Entwurf ausgewählt.



3. Ausarbeitung

3.1 Konstruktion der Einzelteile

3.1.1 Gehäuse

Das Gehäuse wird auf Grund der hohen Stückzahl von 1000 Stück als Gussteil gefertigt. Das Gussteil hat eine konstante Wandstärke von 5 mm. Die Radien sind ebenfalls 5 mm. Es ist keine Materialanhäufung am Gussteil vorhanden. Allerdings ist dadurch eine Hinterschneidung im Innenraum im Bereich des Flansches für den E-Motor entstanden. Deshalb ist ein horizontal geteilter Kern (also zwei Kerne) notwendig. Eventuelle Detailänderungen, die zu einem einfachen Kern führen, sollten mit dem Gießer bzw. Modellbauer abgesprochen werden. Der E-Motor wird mit einer Spielpassung H7/g6 im Gehäuse gefügt, da sich die Antriebswelle auf der E-Motorwelle abstützt und der Motor deswegen sehr genau positioniert sein muss.

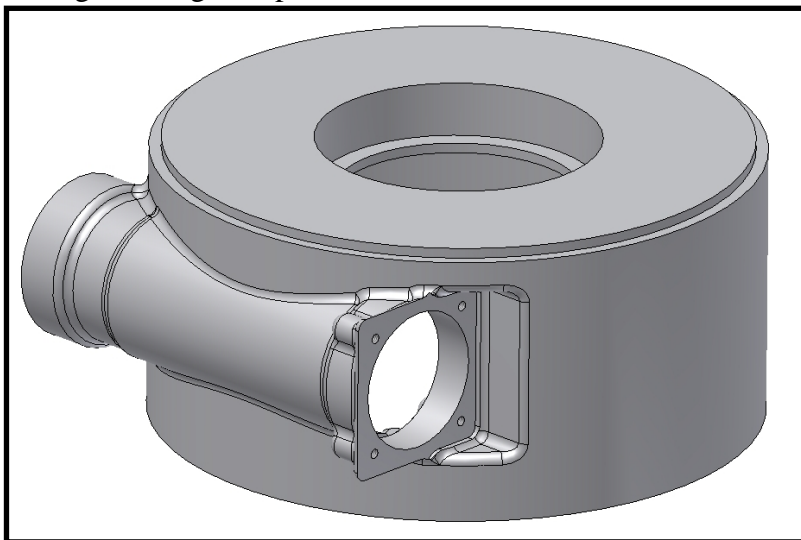


Bild 5: Gehäuse im Bereich des E-Motorflansches

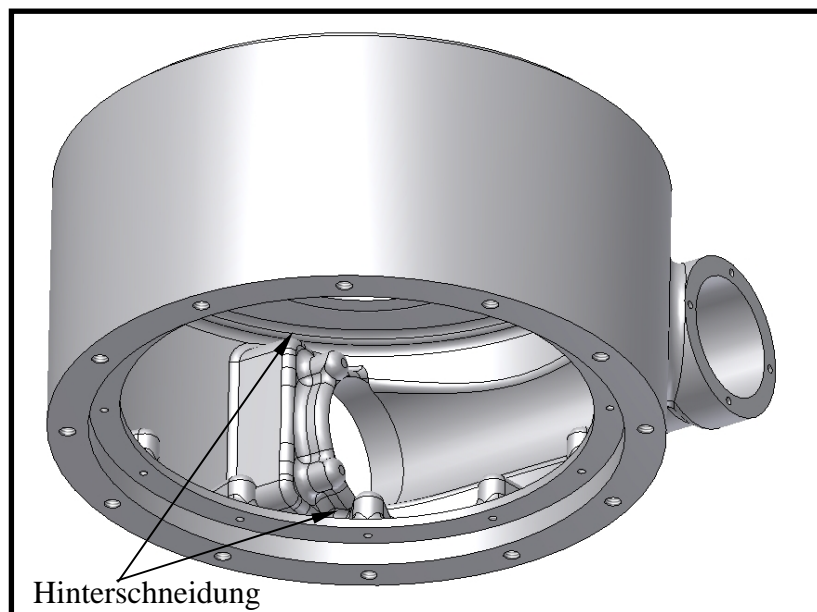


Bild 6: Gehäuse von innen



3.1.2 Lagerung

Die Abtriebswelle wird durch zwei Wälzlager in O-Anordnung gelagert. Das Lager unterhalb des Drehkopfs nimmt die Axial- und Radialkräfte vom Antrieb und die auftretenden Lasten, die auf die Solarmodule wirken auf. Besonders die Schneelast wirkt sich hier als große axiale Belastung des Lagers aus. Deshalb befindet sich dort ein großes Kegelrollenlager. Da keine Axialkräfte nach oben wirken (bzw. durch die Gewichtskraft aufgehoben werden), konnte als untere Lagerung ein Schrägkugellager verwendet werden. Die Welle wird im Betrieb dieselbe Temperatur wie das Gehäuse annehmen, daher kann eine Temperaturexpansion, die zu einer Veränderung des Lagerspiels führen würde, vernachlässigt werden. Das Lagerspiel wird bei der Montage mit einer Nutmutter mit Sicherungsblech eingestellt.

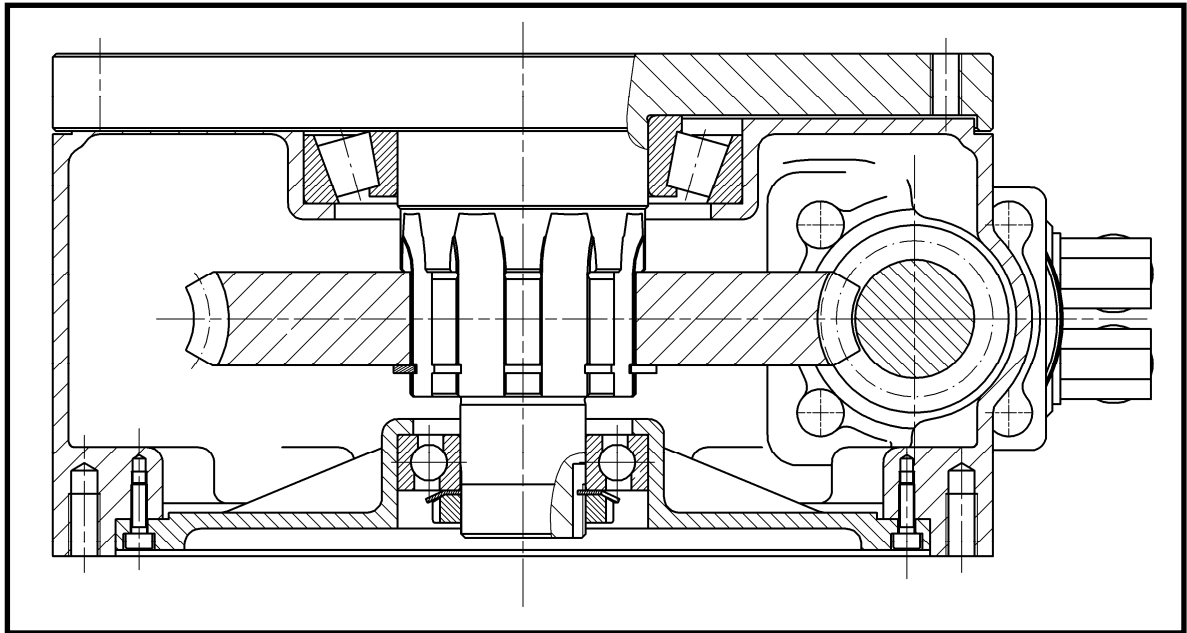


Bild 7: Lagerung der Abtriebswelle

Die Schneckenwelle stützt sich auf der einen Seite auf zwei Kegelrollenlager und auf der anderen Seite auf die Welle des E-Motors ab. Die beiden Kegelrollenlager bilden zusammen das Festlager. Die andere Seite der Welle hat eine Bohrung, die mit der Welle des E-Motors eine Spielpassung ($\varnothing 22H7/j6$) bildet und somit als Loslager fungiert. Das Spiel der Kegelrollenlager wird bei der Montage mit einer Nutmutter mit Sicherungsblech eingestellt.

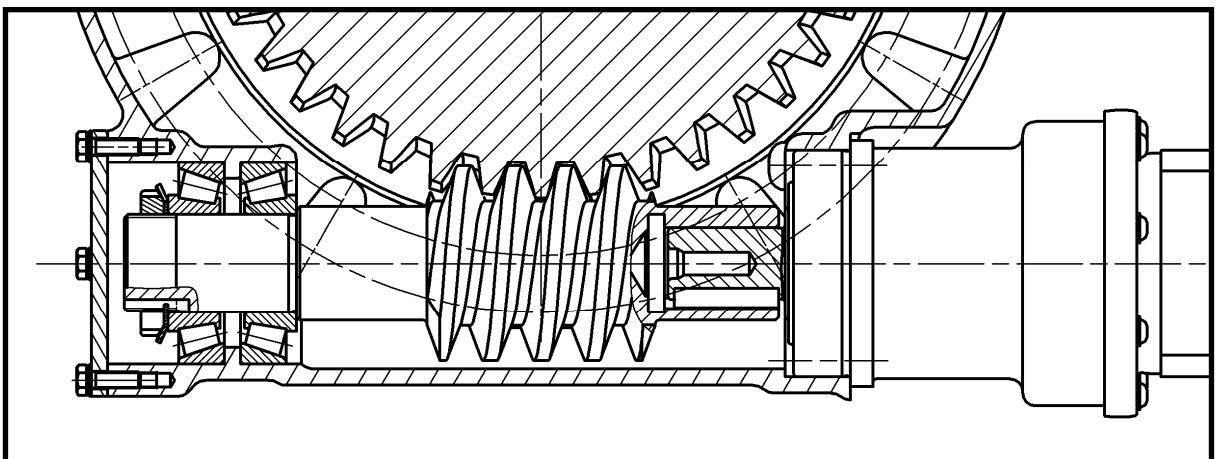


Bild 8: Lagerung der Schneckenwelle



Bei allen vier Lagern sind die Lastrichtungen, das heißt die Richtungen der angreifenden Kräfte unveränderlich, während der Innenring der Lager rotiert. Daraus ergibt sich Umfangslast am Innenring und Punktlast am Außenring. Die Passungen wurden entsprechend gewählt, z. B. k6 für den Lagersitz des Kegelrollenlagers auf der Abtriebswelle. Allerdings wurde der Absatz für das untere Lager der Abtriebswelle mit h6 toleriert, um ein Verschieben des Lagers zu ermöglichen. Aufgrund der geringen Drehzahl habe ich hier mehr Wert auf leichtere Montage gelegt.

Bei einem Schneckengetriebe muss die axiale Position des Schneckenrades relativ zur Schneckenwelle sehr genau eingehalten werden. Deshalb wurde der Absatz an dem sich das Schneckenrad auf der Abtriebswelle abstützt zur Anlagefläche des oberen Kegelrollenlagers (worüber die Welle im Gehäuse positioniert wird) mit dem Maß 50 mm und der Toleranz $\pm 0,05$ mm bemaßt. Nach der Bemaßung des Gehäuses und der Schneckenwelle muss hier eine Toleranzanalyse durchgeführt werden. Falls die Maßgenauigkeit nicht ausreichend ist, müssen eventuell zusätzliche Passscheiben verwendet werden.

Aus Montagegründen muss das Gehäuse nach unten geöffnet werden, da sonst das Schneckenrad nicht montiert werden kann. Deshalb ist ein Lagerdeckel (Pos. 2) notwendig, der mit einer sehr engen Spielpassung (H7/h6) am Außendurchmesser im Gehäuse positioniert wird.

Ebenfalls muss das Gehäuse für die Montage der Schneckenwelle in beide Richtungen geöffnet werden, da sonst eine Montage der Kegelrollenlager nicht möglich ist. Hier reicht eine einfache runde Platte (Pos. 3) als Deckel aus, um diese Öffnung zu verschließen.

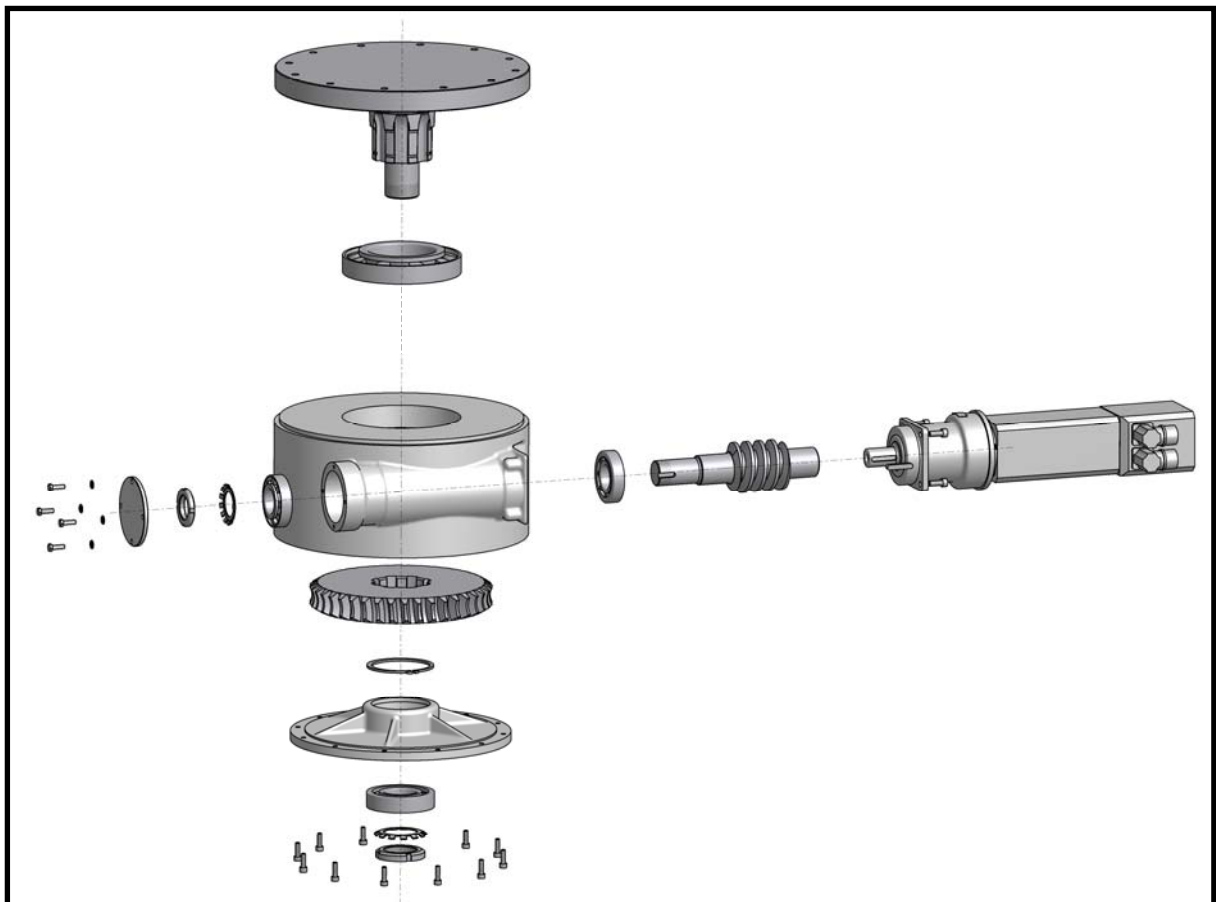


Bild 9: Montage des Getriebes



3.1.3 Abtriebswelle

Die Abtriebswelle wird auf Grund des ansonsten sehr großen Zerspanungsvolumens aus einem Gussrohrtel gefertigt. Der obere große Durchmesser kann nicht als separates Teil gefertigt werden, da eine Welle-Nabenverbindung mit Passfeder nicht das große Drehmoment übertragen kann. Alle anderen Nabenverbindungen sind zu teuer oder nicht ausreichend. Wegen der hohen Belastung wird der Werkstoff EN-GJS-800-2 gewählt.

Die Welle-Nabenverbindung zwischen dem Schneckenrad und der Abtriebswelle war zuerst als Passfederverbindung geplant. Überschlagsrechnungen zeigten jedoch, dass eine Passfeder nicht in der Lage ist, das große Drehmoment zu übertragen. Deshalb wurde eine Keilwellenverbindung realisiert.

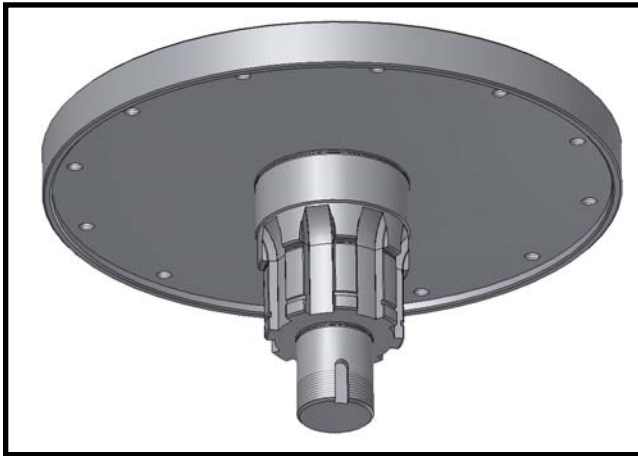


Bild 10: Abtriebswelle

3.1.4 Schneckenrad und -welle

Da prinzipbedingt bei einem Schneckengetriebe zwischen dem Schneckenrad und der Schneckenwelle Reibung entsteht, werden diese mit einer Werkstoffpaarung hergestellt, die gute Gleiteigenschaften hat. Für das Schneckenrad wird der Werkstoff CuSn12-C-GS gewählt und für die Schneckenwelle der Vergütungsstahl 42CrMoS4. Zusätzlich ist die Schneckenwelle im Bereich der Schnecke oberflächengehärtet.

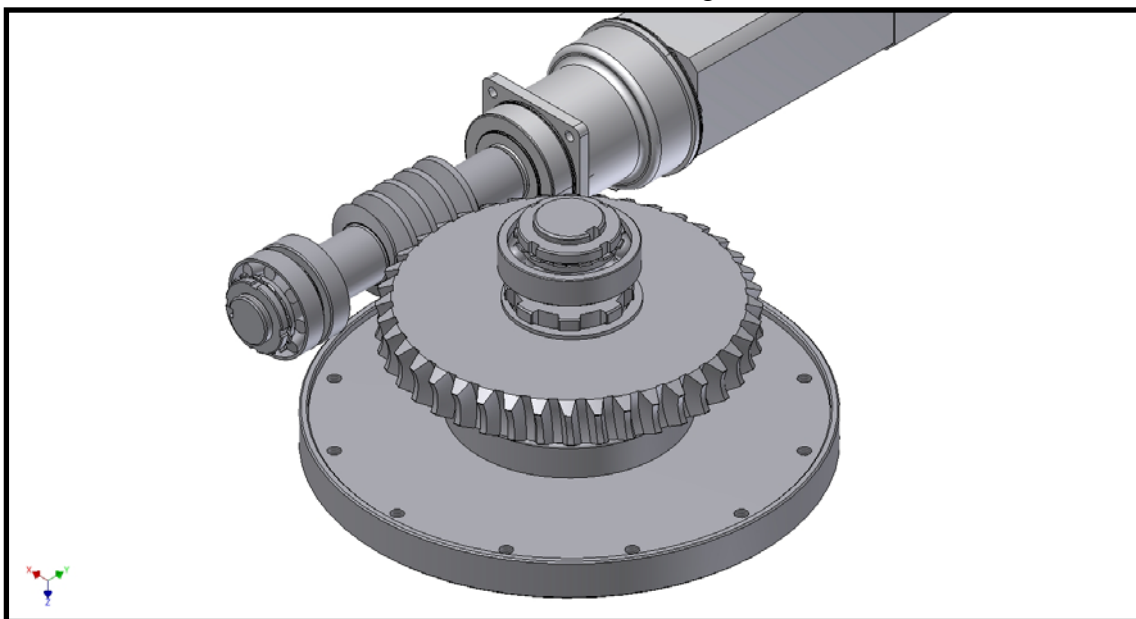


Bild 11: Schneckenrad und -welle



3.1.5 Schmierung und Abdichtung

Die Zahnräder und Lager werden bei der Montage mit Fett geschmiert. Diese Art der Schmierung sollte für eine ausreichende Betriebsdauer reichen. Falls gewünscht, kann die Betriebsdauer durch die zusätzliche Anbringung von Schmiernippeln erhöht werden.

Die Lagerdeckel und der E-Motor werden bei der Montage mit einer Flüssigdichtung eingebaut und dadurch abgedichtet. Zwischen dem Flansch an der Abtriebswelle (Pos. 4) und dem Gehäuse befindet sich ein schmaler Spalt, der als eine Art Labyrinthdichtung funktioniert und für Fettschmierung ausreichend ist. Wasser kann aufgrund der „Nase“ am Flansch nicht eindringen. Ein Austreten von Fett durch das Schrägkugellager (Pos. 9) nach unten ist unkritisch, da sich unter diesem Lager der Flansch des Ständerrohrs befindet.

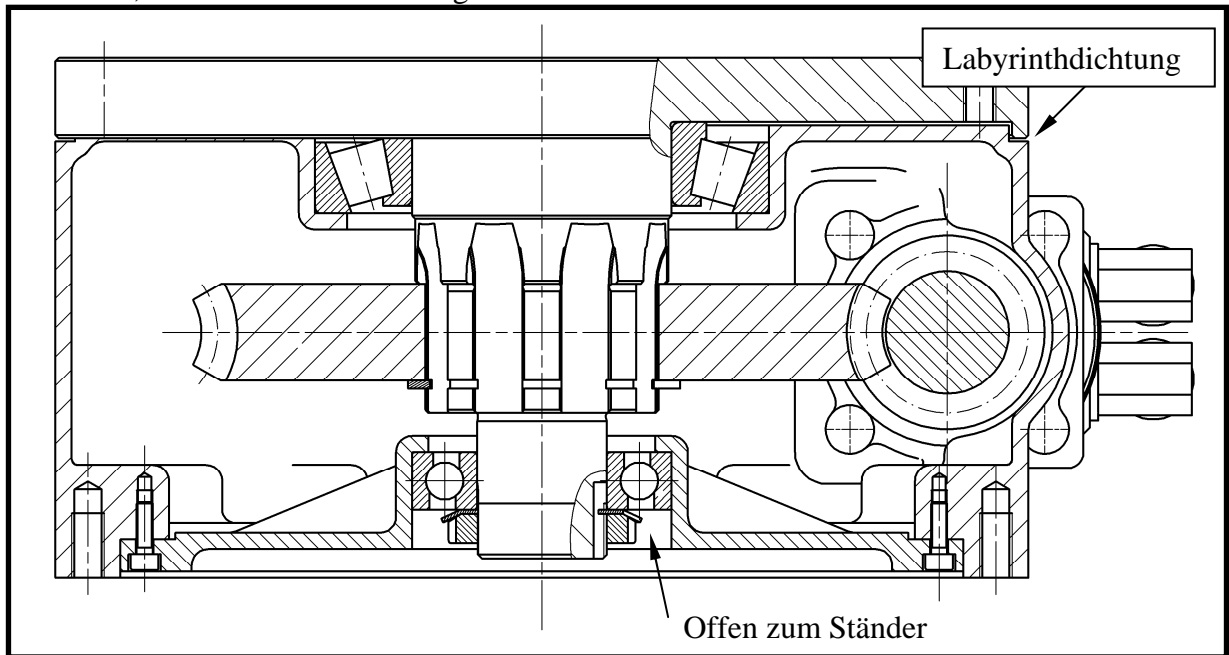


Bild 12: Labyrinthdichtung am Flansch der Abtriebswelle

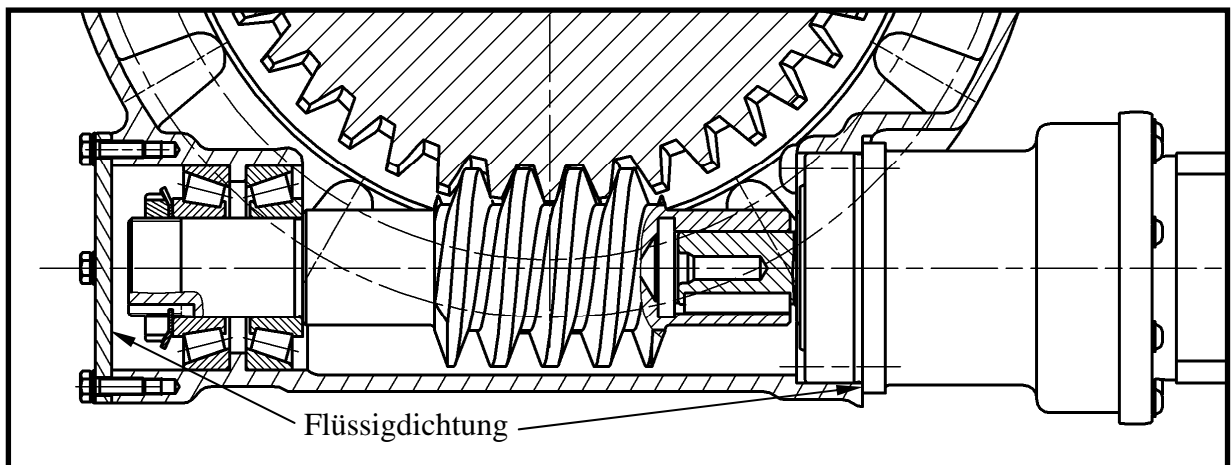


Bild 13: Abdichtung der Schneckenwelle



3.2 Nachweis der Tragfähigkeit der Lager

Berechnung der Lagerkräfte in den Lagern A und B:

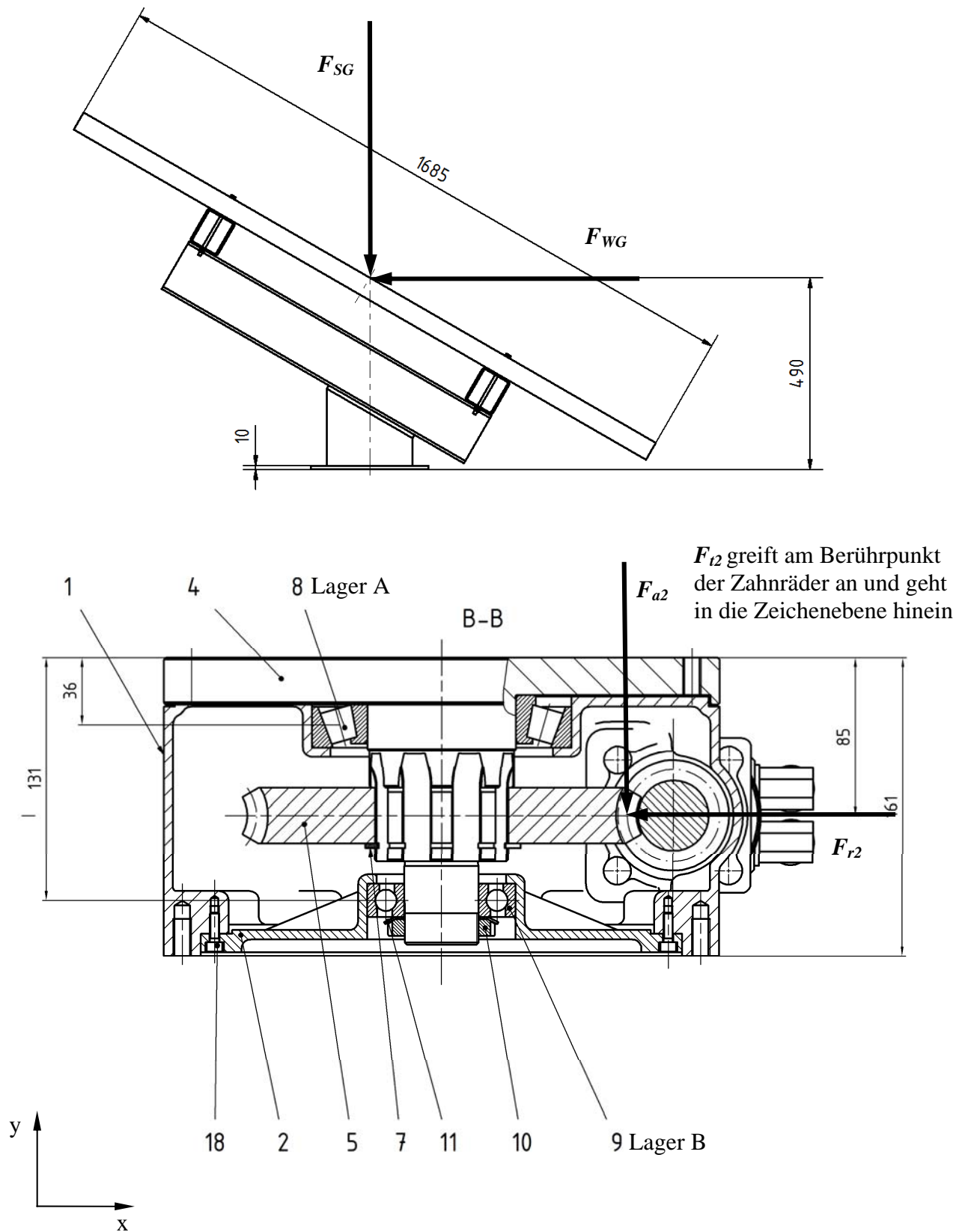


Bild 14: Kräfte an der Abtriebswelle



Gegeben, laut Aufgabenstellung:

$$F_{SG} = 15\,020\text{ N}$$

$$F_{WG} = 3\,012\text{ N}$$

Schneckenrad:

$$F_{t2} = 15\,710\text{ N}$$

$$F_{a2} = 2\,417\text{ N}$$

$$F_{r2} = 5\,782\text{ N}$$

$$\sum M_{Az} = 0 \Rightarrow$$

$$F_{WG} \cdot 526\text{ mm} + F_{SG} \cdot 0\text{ mm} - F_{a2} \cdot 100\text{ mm} + F_{Bx} \cdot 95\text{ mm} - F_{r2} \cdot 49\text{ mm} = 0$$

\Rightarrow

$$F_{Bx} = -11\,150\text{ N}$$

$$\sum F_x = 0 \Rightarrow -F_{WG} + F_{Ax} + F_{Bx} - F_{r2} = 0 \Rightarrow F_{Ax} = F_{WG} - F_{Bx} + F_{r2} = 19\,944\text{ N}$$

$$\sum F_y = 0 \Rightarrow -F_{SG} + F_{Ay} - F_{a2} = 0 \Rightarrow F_{Ay} = F_{a2} + F_{SG} = 17\,437\text{ N}$$

$$\sum M_{Ax} = 0 \Rightarrow F_{t2} \cdot 49\text{ mm} - F_{Bz} \cdot 95\text{ mm} = 0 \Rightarrow F_{Bz} = 8\,103\text{ N}$$

$$\sum F_z = 0 \Rightarrow F_{Az} + F_{Bz} - F_{t2} = 0 \Rightarrow F_{Az} = -F_{Bz} + F_{t2} = 7\,607\text{ N}$$

Resultierende Lagerkräfte für Lager A:

$$F_{A\text{ radial}} = (F_{Ax}^2 + F_{Az}^2)^{1/2} = 21\,345\text{ N}$$

$$F_{A\text{ axial}} = F_{Ay} = 17\,437\text{ N}$$

Statisch äquivalente Lagerbelastung Lager A
(Kegelrollenlager DIN 720 - 30216 mit $Y_0 = 0,79$)

$$P_0 = F_{0r} + 2 Y_0 F_{0a} = 48\,895\text{ N}$$

$$\text{Tragzahl } C_{0r} = 190\,000\text{ N}$$

Daraus folgt Lager A ist ausreichend dimensioniert (könnte verkleinert werden, ist aber aus montage-technischen Gründen nicht möglich).

Resultierende Lagerkräfte für Lager B:

$$F_{B\text{ radial}} = (F_{Bx}^2 + F_{Bz}^2)^{1/2} = 13\,783\text{ N}$$

$$F_{B\text{ axial}} = 0\text{ N}$$

Statisch äquivalente Lagerbelastung Lager B (Schräggugellager DIN 628 – 7208B)

$$P_0 = F_{0r} = 13\,783\text{ N}$$

$$\text{Tragzahl } C_{0r} = 23\,500\text{ N}$$

Daraus folgt Lager B ist ausreichend dimensioniert.



Berechnung der Lagekräfte in den Lagern C und D:

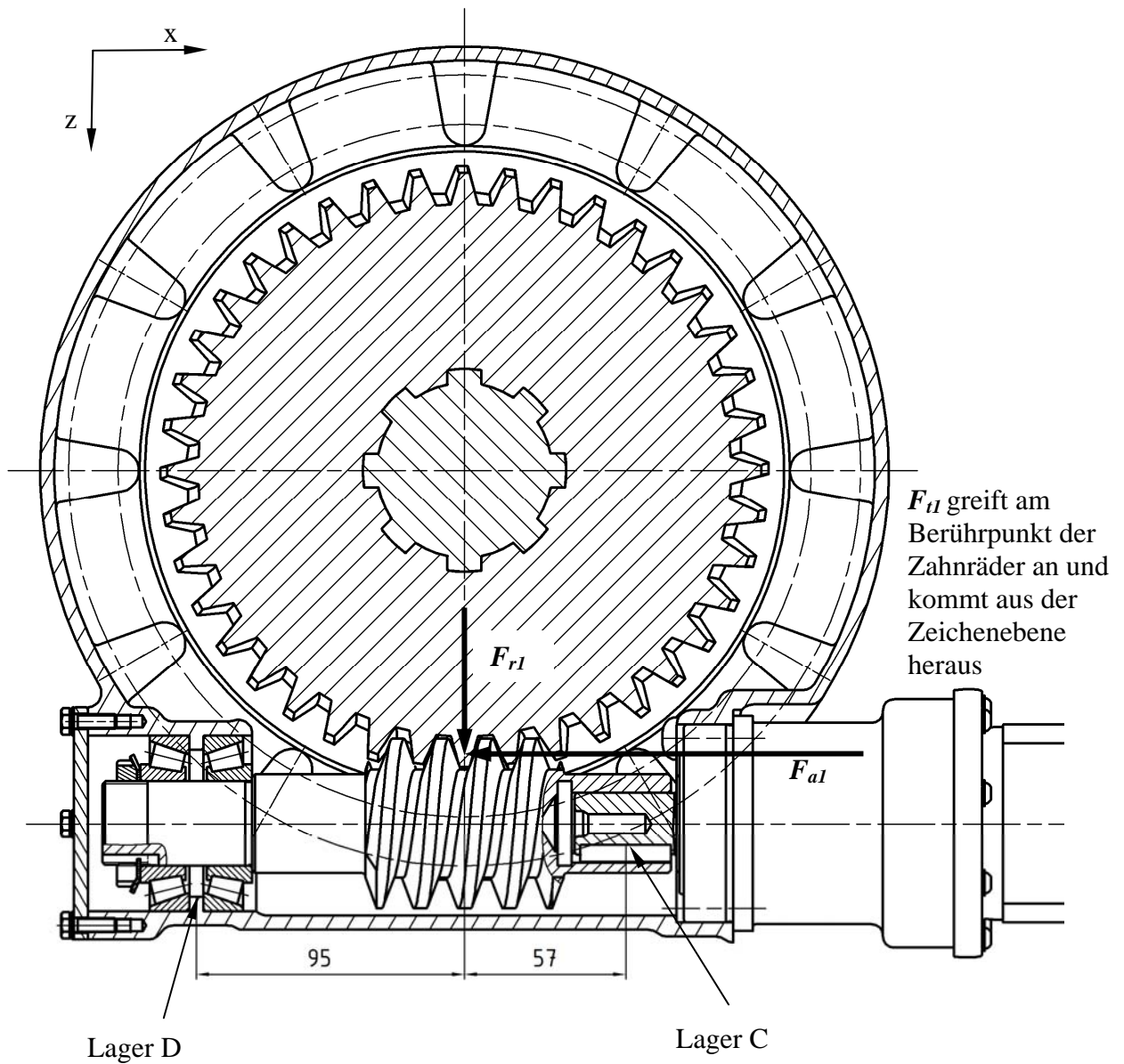


Bild 15: Kräfte an der Schneckenwelle

Schnecke:

$F_{t1} = 2\,417\text{ N}$ (Tangentialkraft)

$F_{a1} = 15\,710\text{ N}$ (Axialkraft)

$F_{r1} = 5\,782\text{ N}$ (Radialkraft)

$$\Sigma M_{Cy}=0 \Rightarrow F_{r1} \cdot 57\text{ mm} + F_{a1} \cdot 25\text{ mm} - F_{Dz} \cdot 152\text{ mm} = 0 \Rightarrow F_{Dz} = 4752\text{ N}$$

$$\Sigma F_z=0 \Rightarrow -F_{Cz} - F_{Dz} + F_{r1} = 0 \Rightarrow F_{Cz} = -F_{Dz} + F_{r1} = 1\,030\text{ N}$$

$$\Sigma F_x=0 \Rightarrow -F_{a1} + F_{Dx} = 0 \Rightarrow F_{Dx} = F_{a1} = 15\,710\text{ N}$$



$$\Sigma M_{Cz}=0 \Rightarrow F_{tl} \cdot 57 \text{ mm} - F_{Dy} \cdot 152 \text{ mm} = 0 \Rightarrow F_{Dy} = 906 \text{ N}$$

$$\Sigma F_y=0 \Rightarrow F_{Cy} + F_{Dy} - F_{tl} = 0 \Rightarrow F_{Cy} = -F_{Dy} + F_{tl} = 1\,511 \text{ N}$$

Resultierende Lagerkräfte für Lager D:

$$F_{D \text{ radial}} = (F_{Dx}^2 + F_{Dy}^2)^{1/2} = 4\,838 \text{ N}$$

$$F_{D \text{ axial}} = F_{Dz} = 15\,710 \text{ N}$$

Statisch äquivalente Lagerbelastung Lager D (Lagerpaar)
(Kegelrollenlager DIN 720 - 30206 mit $Y_0 = 0,88$)

$$P_0 = F_{0r} + 2Y_0 F_{0a} = 32\,488 \text{ N}$$

$$\text{Tragzahl } C_{0r} = 2 C_{0r \text{ Einzellager}} = 2 \cdot 48\,000 \text{ N} = 96\,000 \text{ N}$$

Daraus folgt Lager D (Lagerpaar) ist ausreichend dimensioniert.

Resultierende Lagerkräfte für Lager C:

$$F_{C \text{ radial}} = (F_{Cx}^2 + F_{Cy}^2)^{1/2} = 1\,829 \text{ N}$$

$$F_{C \text{ axial}} = 0 \text{ N}$$

Die Lagerstelle C ist die Achse des Servomotors. Zulässige radiale Abtriebswellenbelastung, laut E-Motor Datenblatt ist $F_r = 4\,000 \text{ N}$.

Diese Lagerung ist also auch ausreichend dimensioniert.



Bild 16: Solartorque komplett (gerändert)



4. Fazit

Im Großen und Ganzen war das Projekt sehr lehrreich. Durch die fachliche Unterstützung des Betreuers war es mir möglich, auch aufwendige Berechnungen selbstständig durchzuführen und Simulationen zu erstellen. Ebenfalls bekam ich einen Einblick in die verschiedenen Getriebe und deren Vor- und Nachteile.

Das Projekt war im Bereich der Konstruktion aufwendiger als ursprünglich geplant. Einige Bauteile mussten mehrmals geändert werden, da die Berechnungen zeigten, dass die ersten Lager und Passfedern nicht ausreichend dimensioniert waren. Nach der Änderung der Bauteile musste dann die Berechnung wieder neu durchgeführt werden und dann wieder die Bauteile angepasst werden, usw. Diesen Mehraufwand hatte ich bei der ursprünglichen Projektplanung nicht ausreichend berücksichtigt.

Wenn ich noch mehr Zeit zur Verfügung gehabt hätte, würde ich das Gehäuse noch weiter optimieren, um es gußgerechter zu gestalten. Ich würde z. B. die Außenkontur einziehen, um Hinterschneidungen am Kern bzw. daraus resultierende Materialanhäufungen zu vermeiden.

Ebenfalls wäre es sinnvoll, den Neigungswinkel der Solarmodule an die Sonnenstellung anzupassen. Die zusätzlichen Kosten einer Neigungsverstellung z. B. durch einen elektrisch betriebenen Zylinder sind relativ gering im Vergleich zu den Gesamtkosten der Anlage. Die Steuerung, die notwendig ist um den Drehwinkel zu berechnen, damit die Solarmodule auf die Sonne ausgerichtet werden können, wäre ohne Erweiterungen in der Lage auch noch den Neigungswinkel zu berechnen.



Bild 17: Getriebe (gerändert)



5. Anlage A (selbst erstellte Anlagen):

Die nachfolgenden Dokumente habe ich selbst erstellt.



Pflichtenheft, vereinfachte Form

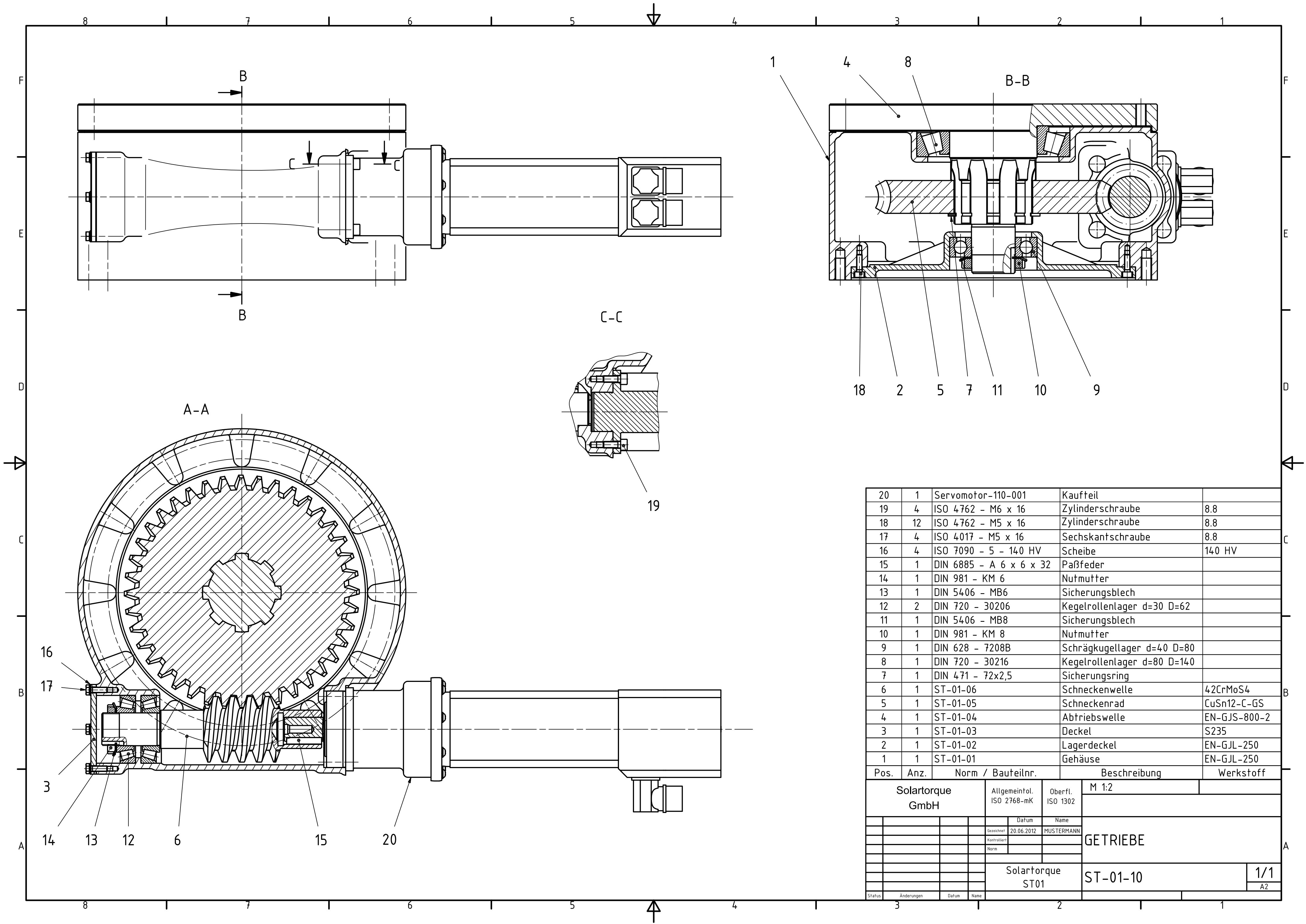
Solartorque

Hinweise zum Pflichtenheft

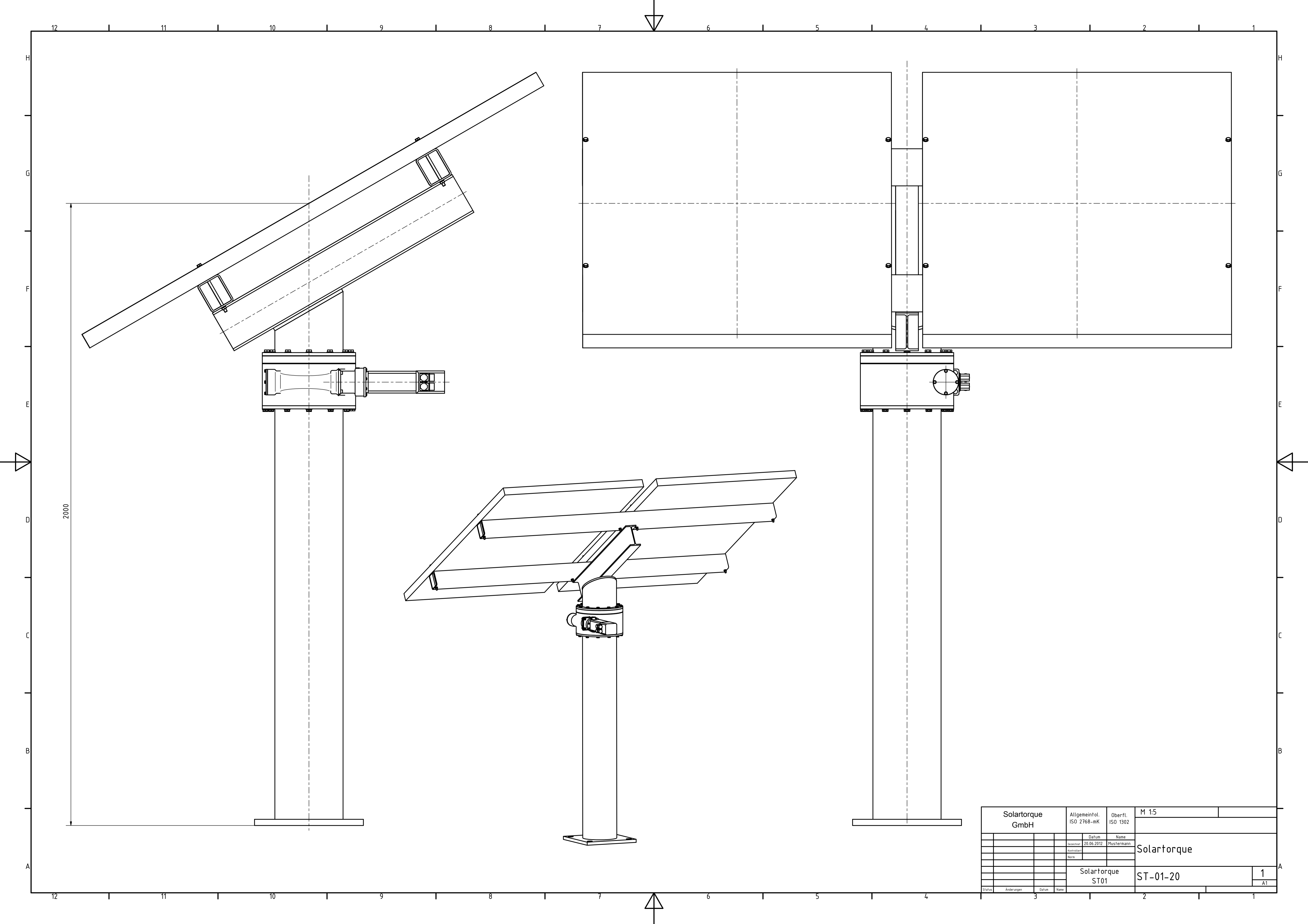
Im Pflichtenheft wird die Realisierung der Anforderungen an das Produkt dokumentiert. Grundlage dafür ist das Lastenheft. Das Pflichtenheft enthält detaillierte Angaben zu den Eigenschaften des zu erstellenden Produkts.

Lfd. Nr.	Zielbestimmung, Funktions-, Leistungs-, und Qualitätsumfang des Produktergebnisses	Technische Daten und Dokumente
1	<u>Alle Anforderungen des Lastenheftes werden erfüllt</u>	<ul style="list-style-type: none">• Lastenheft
2	<u>Schneckengetriebe entwerfen:</u> <ul style="list-style-type: none">• Lagerart und Lageranordnung für die Antriebs- und Abtriebswelle entwerfen• Befestigung des Antriebsmotors im Gehäuse und Wellenverbindung entwerfen• Gehäuse mit Anschlussverbindungen entwerfen• Drei Entwurfsskizzen mit groben Abmessungen für die anschließende Berechnung erstellen und anschließend bewerten• Bewertung der Entwürfe und Auswahl der zu realisierenden Konstruktion	<ul style="list-style-type: none">• Zeichnung E-Motor• Zeichnung Solarmodulhalterung ST-01-30• Lastenheft
3	<u>Nachweis der statische Tragfähigkeit der Lager:</u> <ul style="list-style-type: none">• Berechnung der Lagerkräfte an der Antriebs- und Abtriebswelle• Vergleich der Lagerkräfte mit der Tragfähigkeit der ausgewählten Lager	<ul style="list-style-type: none">• Auftretende Kräfte und Momente:<ul style="list-style-type: none">• $F_{SG}=15020\text{ N}$• $F_{WG}=3012\text{ N}$• $M_{tM}=1571\text{ Nm}$• $M_{G2}=110\text{ Nm}$• Lagerkatalog• Entwurfsskizze
4	<u>Schneckengetriebe konstruieren:</u> <ul style="list-style-type: none">• Fertigungsverfahren festlegen• Werkstoffe festlegen• Kauf- und Normteile festlegen• Erforderliche Bauteile und die Baugruppe in 3D CAD modellieren• Folgende Technische Zeichnungen werden erstellt:<ul style="list-style-type: none">• Gesamtzeichnung des Getriebes mit Stückliste• Abtriebswelle• Schneckenrad	<ul style="list-style-type: none">• Zeichnung E-Motor• Zeichnung Solarmodulhalterung ST-01-30• Lastenheft

Solartoque Projektplan vom 04.12.2013		KW50					KW51					KW52					Summe		
		Mo 2.12	Di 3.12	Mi 4.12	Do 5.12	Fr 6.12	Mo 9.12	Di 10.12	Mi 11.12	Do 12.12	Fr 13.12	Mo 16.12	Di 17.12	Mi 18.12	Do 19.12	Fr 20.12		Mo 23.12	
Nr.	Aufgabe/Teilaufgabe	Arbeitsstunden-->	Frei	8	8	Schule	8	8	8	8	Schule	8	7	7	0	Schule	0	Abgabe	70
1.	Planung																		9
1.1	Informationen zu Schneckengetrieben beschaffen			3															3
1.2	Anforderungen an den Drehantrieb analysieren			2															2
1.3	Pflichtenheft erstellen			2															2
1.4	Projektplan erstellen und aktualisieren			1	1														2
2.	Konzeption / Entwurf																		18
2.1	Ideenfindung			4															4
2.2	Konkretisieren und Bewerten			3		1													4
2.3	Skizzen erstellen					7	3												10
3.	Ausarbeitung																		36
3.1	Fertigung,- Kauf- und Normteile festlegen						5												5
3.2	Modelle und Zeichnungen erstellen							8	8		8								24
3.3	Berechnungen und Simulationen durchführen											7							7
4.	Dokumentation / Präsentation																		7
4.1	Dokumentation erstellen												5						5
4.2	Präsentation erstellen												2						2

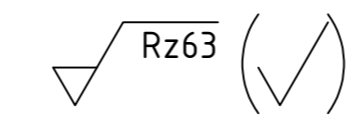
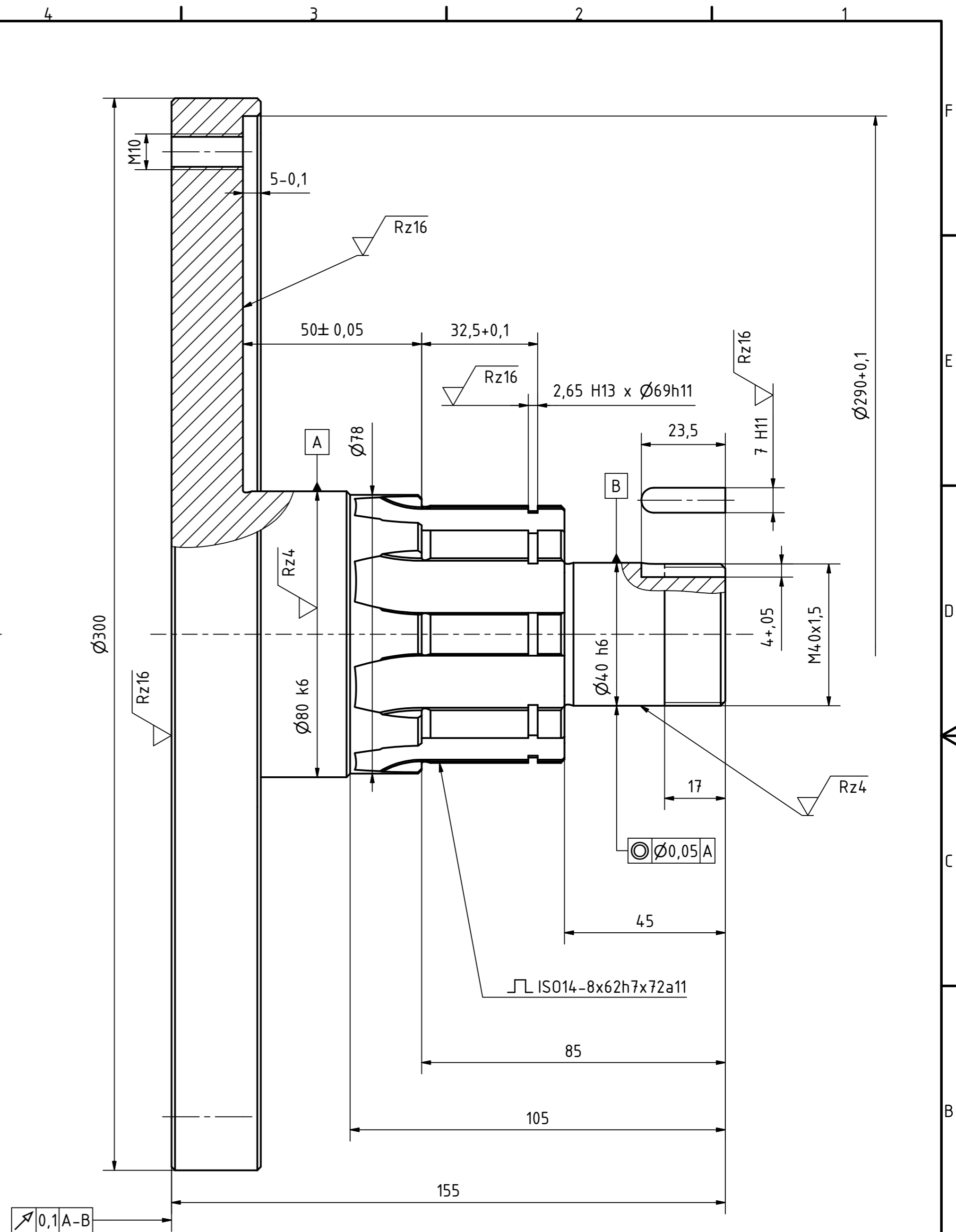
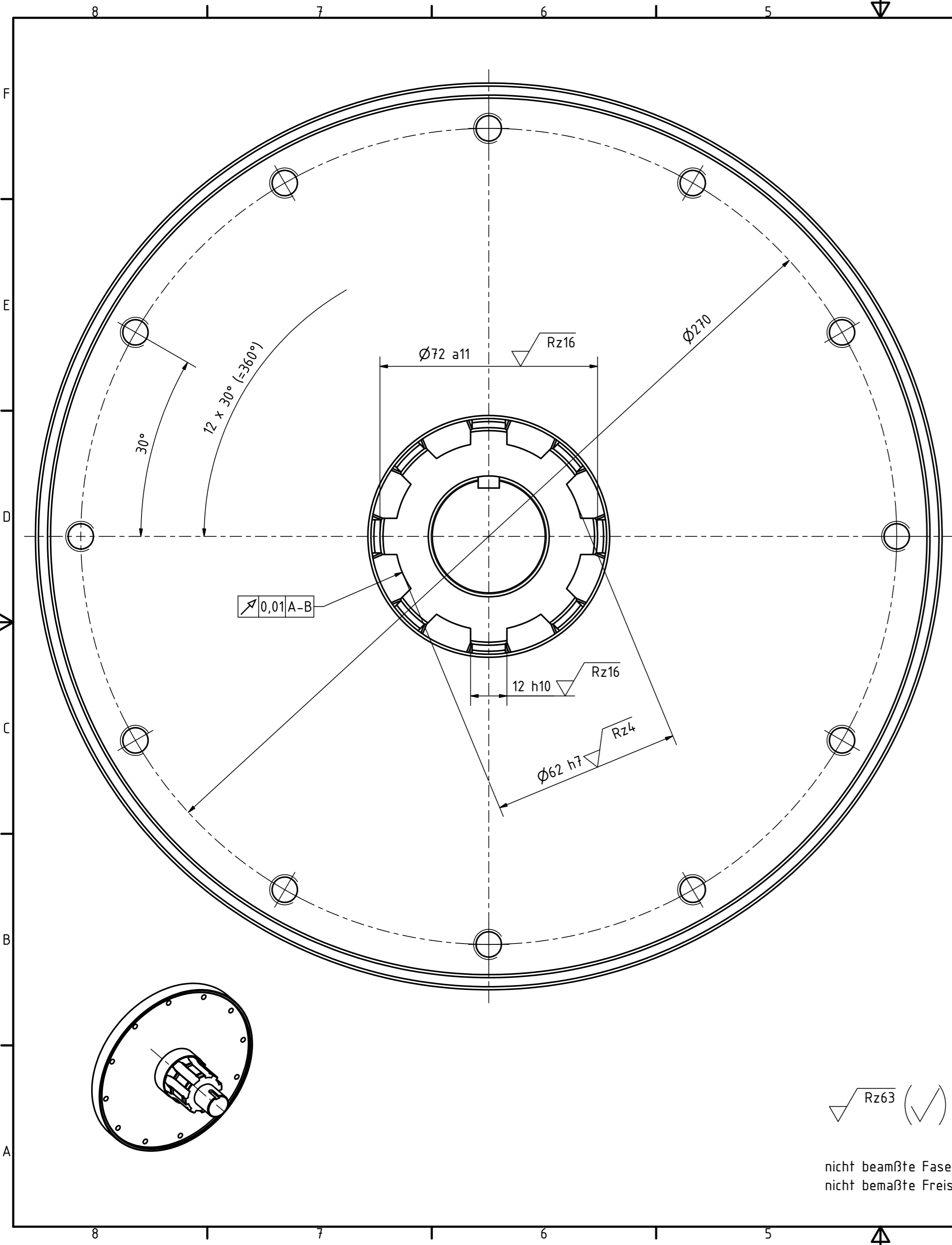


20	1	Servomotor-110-001	Kaufteil	
19	4	ISO 4762 - M6 x 16	Zylinderschraube	8.8
18	12	ISO 4762 - M5 x 16	Zylinderschraube	8.8
17	4	ISO 4017 - M5 x 16	Sechskantschraube	8.8
16	4	ISO 7090 - 5 - 140 HV	Scheibe	140 HV
15	1	DIN 6885 - A 6 x 6 x 32	Paßfeder	
14	1	DIN 981 - KM 6	Nutmutter	
13	1	DIN 5406 - MB6	Sicherungsblech	
12	2	DIN 720 - 30206	Kegelrollenlager d=30 D=62	
11	1	DIN 5406 - MB8	Sicherungsblech	
10	1	DIN 981 - KM 8	Nutmutter	
9	1	DIN 628 - 7208B	Schrägkugellager d=40 D=80	
8	1	DIN 720 - 30216	Kegelrollenlager d=80 D=140	
7	1	DIN 471 - 72x2,5	Sicherungsring	
6	1	ST-01-06	Schneckenwelle	42CrMoS4
5	1	ST-01-05	Schneckenrad	CuSn12-C-GS
4	1	ST-01-04	Abtriebswelle	EN-GJS-800-2
3	1	ST-01-03	Deckel	S235
2	1	ST-01-02	Lagerdeckel	EN-GJL-250
1	1	ST-01-01	Gehäuse	EN-GJL-250
Pos.	Anz.	Norm / Bauteilnr.	Beschreibung	Werkstoff
		Solartorque GmbH	Allgemeintol. ISO 2768-mK	Oberfl. ISO 1302
			M 1:2	
			Datum	Name
			20.06.2012	MUSTERMANN
			Kontrolliert	
			Norm	
			GETRIEBE	
			Solartorque ST01	1/1
			ST-01-10	A2
Status	Änderungen	Datum	Name	



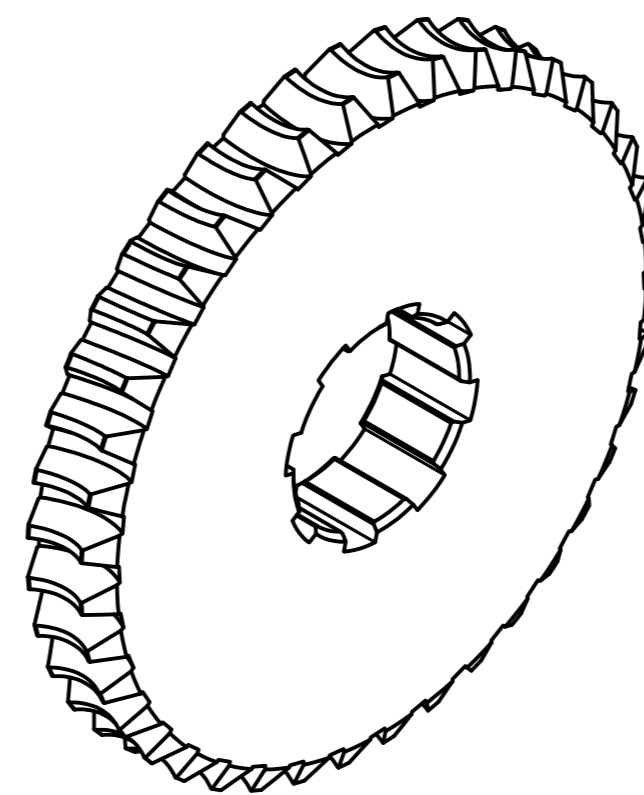
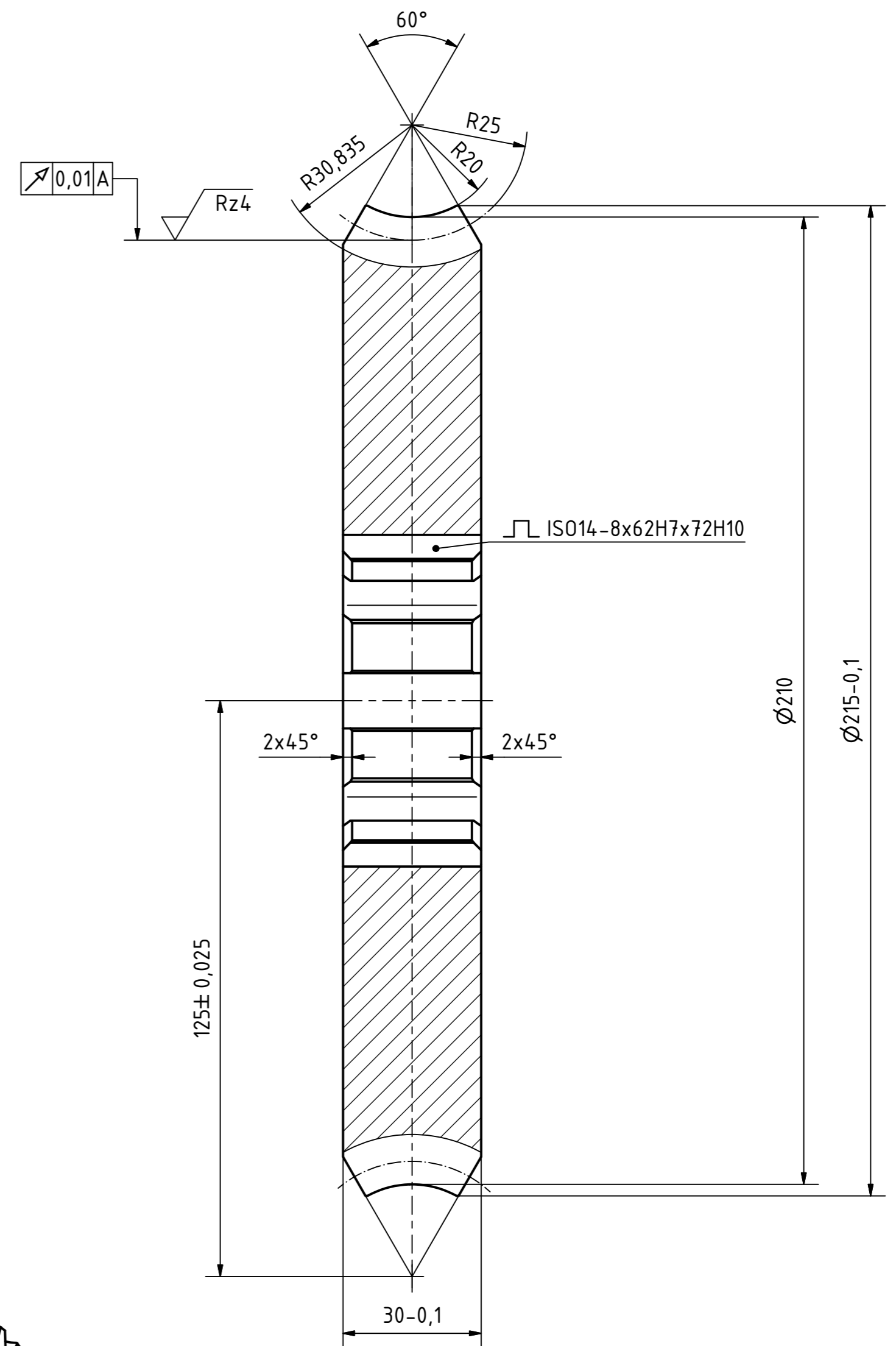
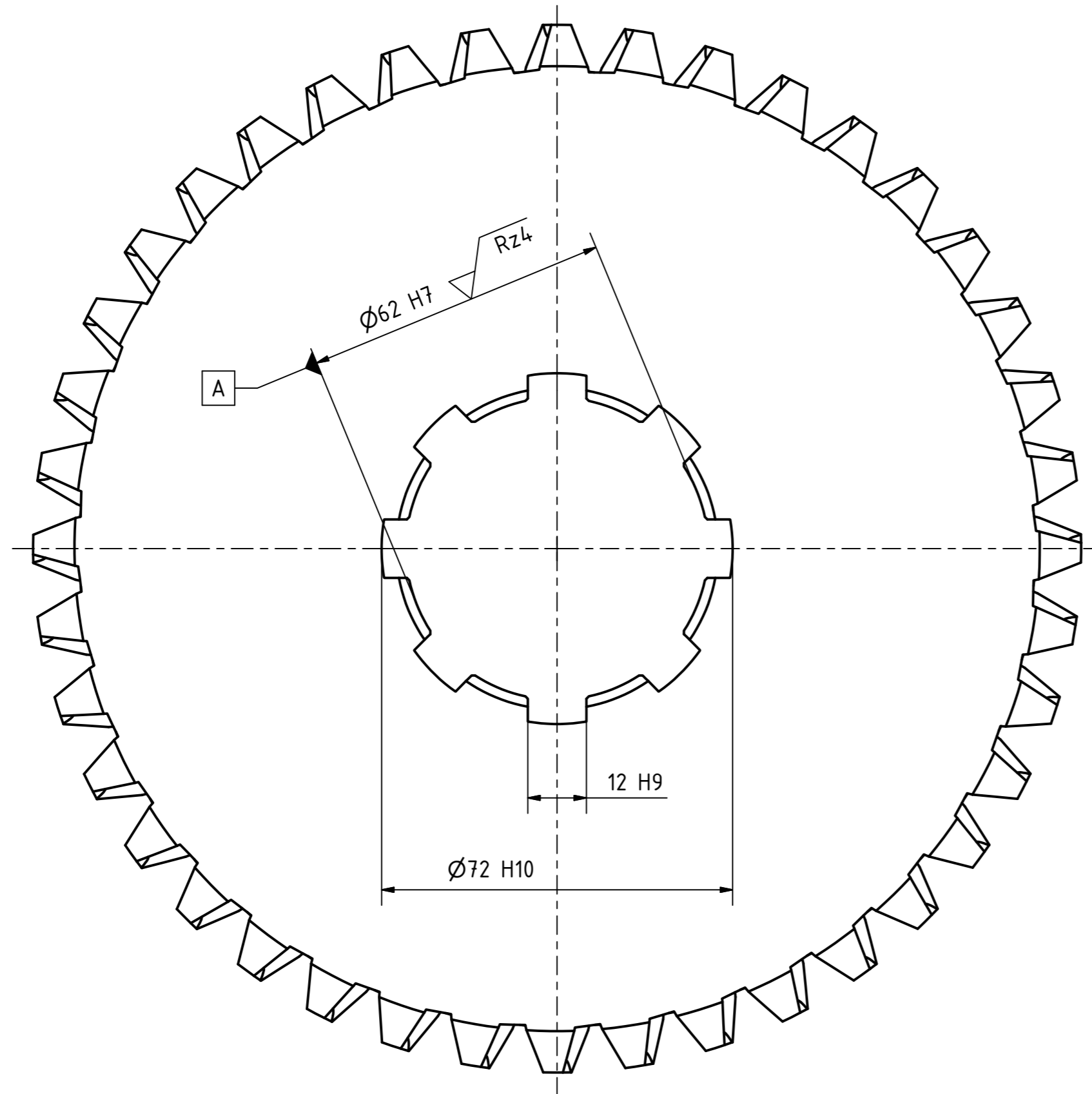
2000

Solartorque GmbH		Allgemeintol. ISO 2768-mK	Oberfl. ISO 1302	M 1:5
		Datum	Name	
		Gezeichnet	20.06.2012	Mustermann
		Kontrolliert		
		Notiz		
			Solartorque	
			Solartorque ST01	1
			ST-01-20	A1
Status	Änderungen	Datum	Name	



nicht beamßte Fasen 1x45°
 nicht beamßte Freistiche DIN 509 E0,8 x 0,3

Solartorque GmbH		Allgemeintol. ISO 2768-mK	Oberfl. ISO 1302	M 1:1	EN-GJS-800-2
		Gußteil ST-01-04-1			
		Datum	Name		
		Gezeichnet 20.06.2012	Mustermann		
		Kontrolliert		Abtriebswelle	
		Norm			
		Solartorque ST01		ST-01-04	1
					A2
Status	Änderungen	Datum	Name		



Verzahnungsdaten

Schneckenrad		
Zähnezahl	z2	40
Normalmodul	mn	5 mm
Teilkreisdurchmesser	d2	200 mm
Kopfspiel (0,167 x m)	c	0,835 mm
Profilverschiebungsfaktor	x2	0
Gegenrad		
Schnecke		
Zähnezahl	z1	1
mittlerer Durchmesser	dm1	50 mm
Achsabstand	a	125 +/- 0,025 mm
Eingriffswinkel	α	20°
Mittensteigungswinkel	γm	5,739°

Solartorque GmbH		Allgemeintol. ISO 2768-mK	Oberfl. ISO 1302	M 1:1	CuSn12-C-GS
		Datum	Name	Rohteil ST-01-05-1	
		Gezeichnet	20.06.2012	Mustermann	
		Kontrolliert		Schneckenrad	
		Norm			
		Solartorque ST01		ST-01-05	1
					A2
Status	Änderungen	Datum	Name		



6. Anlage B (nicht selbst erstellte Anlagen):

Folgende Vorgaben bekam ich von dem zuständigen Projektingenieur:

6.1 Vordimensionierung der Ladestation

Die Ladestation soll mit zwei Solarmodulen ausgestattet werden und folgende Abmessungen haben:

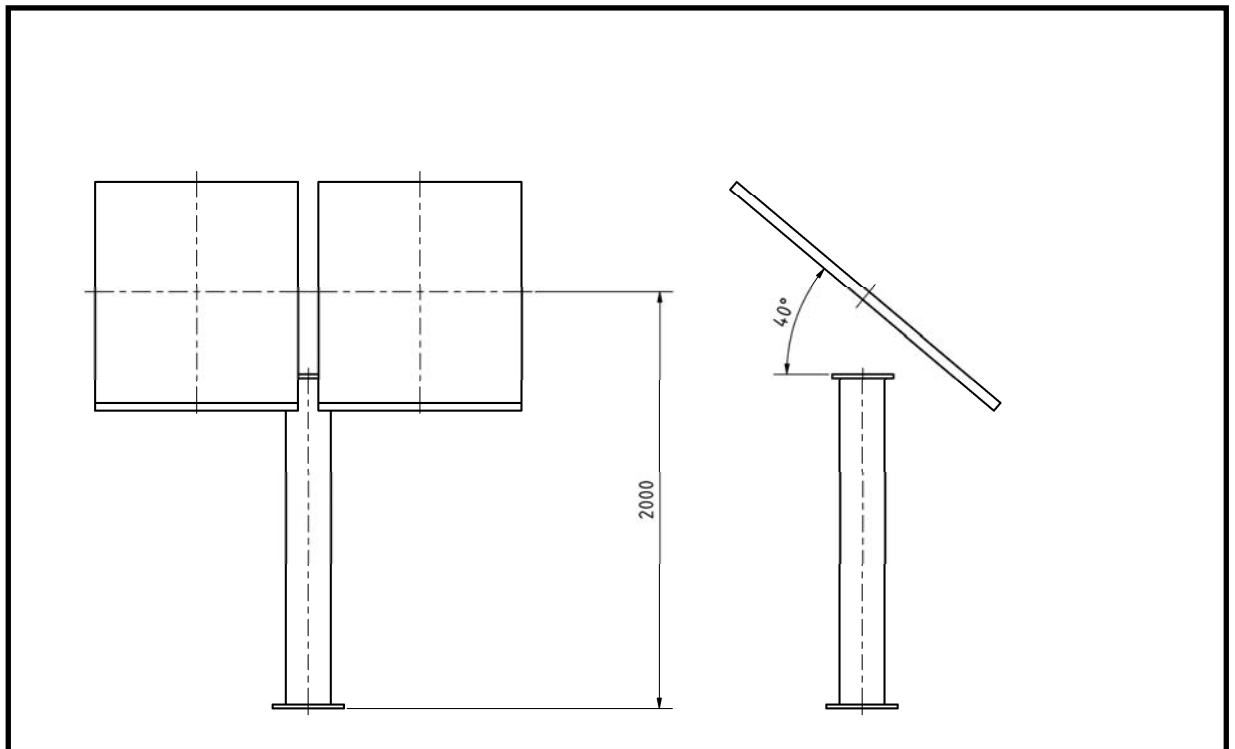


Bild 18: Abmessungen der Ladestation mit Solarmodulen



Der Ständer und der dazugehörige Antrieb soll auf Wind- und Schneelasten entsprechend der DIN 1055 ausgelegt werden. Folgende Belastungen wurden berechnet:

6.2 Schneelast

Als Schneelast wird die maximal zulässige Belastung des Solarmoduls angenommen. Das entspricht einer Aufstellung des Solarmoduls in der Schneelastzone 3 in etwa 1000 m Höhe nach DIN 1055-5. Dies bedeutet es wirkt eine maximale Schneelast von $s_k = 5400 \text{ N/m}^2$. Daraus ergibt sich unter der Berücksichtigung einer Modulneigung von $\alpha = 40^\circ$ eine Schneekraft $F_S = 6921 \text{ N}$ pro Modul. Hierzu muss noch die Gewichtskraft des Moduls $F_M = 589 \text{ N}$ und der Halterung ($m = 60 \text{ kg}$ pro Modul) hinzugefügt werden, um eine Kraft pro Solarmodul von $F_{SM} = 7510 \text{ N}$ zu erhalten. Dadurch ergibt sich eine Gesamtkraft für beide Solarmodule von $F_{SG} = 15020 \text{ N}$.

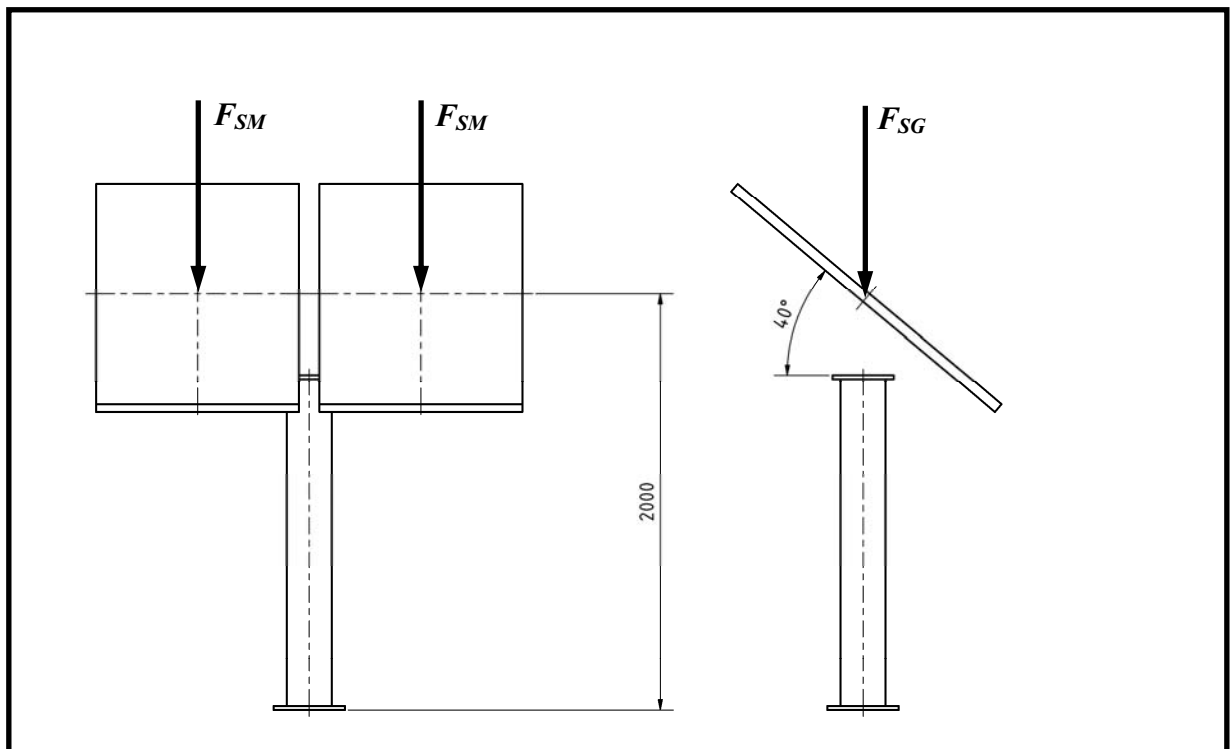


Bild 19: Solarmodule mit Schneelast



6.3 Windlast

Die Windlast wird vereinfacht nach Tabelle 3.2 DIN 1055-4 für ein Gebäude unter 10 m Höhe auf einer Nordseeinsel (ungünstigster Fall) bestimmt. Dort beträgt der maximale Windgeschwindigkeitsdruck in Böen $q = 1400 \text{ N/m}^2$. Daraus ergibt sich unter der Berücksichtigung einer Modulneigung von $\alpha = 40^\circ$ eine maximale Windkraft $F_W = 1506 \text{ N}$ pro Modul.

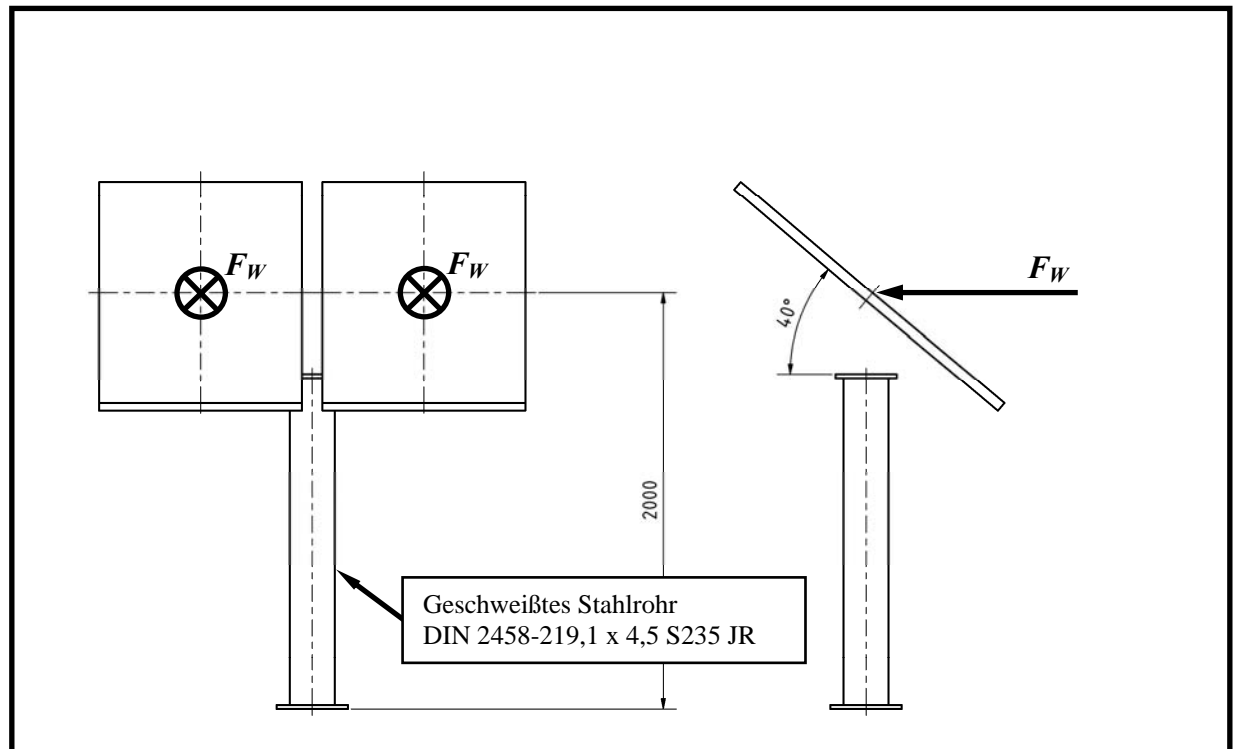


Bild 20: Solarmodule mit Windlast



6.4 Torsion durch Windlast

Eine Torsionswirkung der Windlast entsteht, wenn der Druck auf den Modulen ungleichmäßig verteilt ist. Ungleichförmige Druckverteilungen sind das Ergebnis der zeitlichen Abfolge der Böen, die mit unterschiedlicher Größe und räumlicher Verteilung auf ein Bauwerk treffen. Um bei der Verwendung von Windkräften das einwirkende Torsionsmoment zu ermitteln, gibt die DIN 1055-4 in Abschnitt 9.1 für Anzeigentafeln eine „Ausmitte“ von $e = b/4$ vor. Hierbei muss eine Gesamtwindkraft für beide Solarmodule von $F_{WG} = 3012 \text{ N}$ berücksichtigt werden.

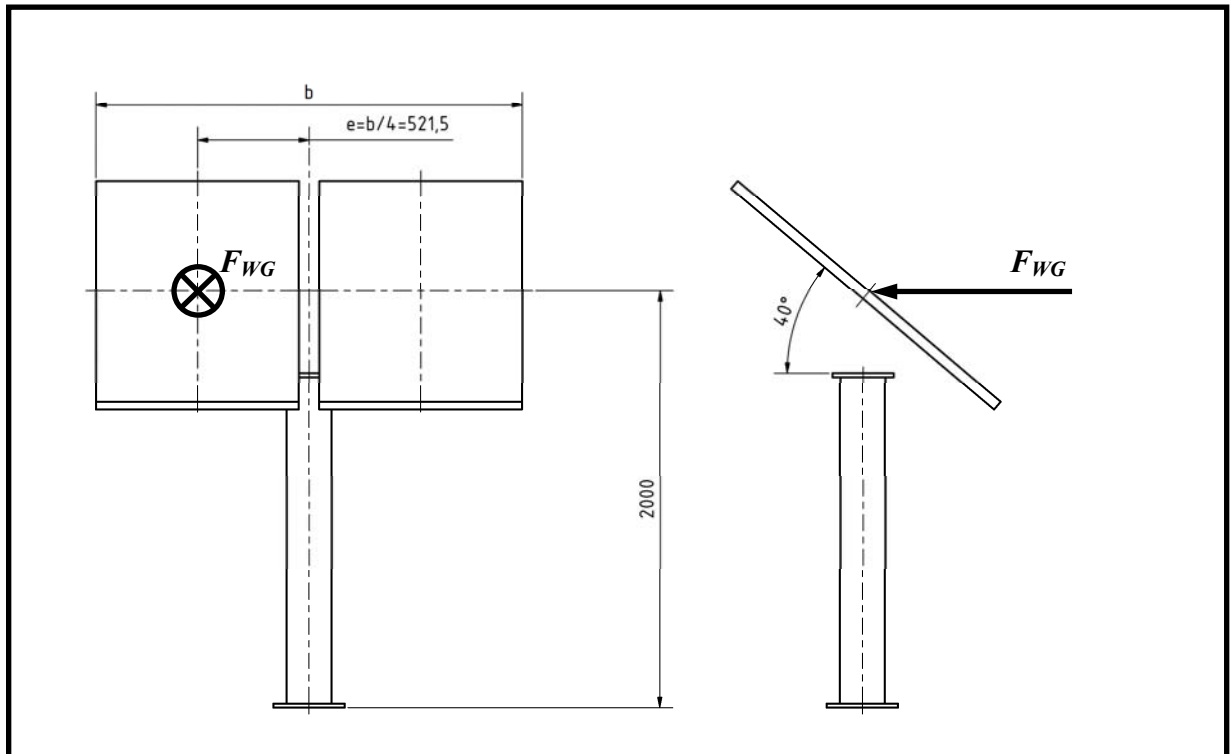


Bild 21: Solarmodule mit Torsion durch Windlast

Durch diese ungleichmäßige Windlast entsteht also an den Modulen ein maximales Torsionsmoment von $M_{tM} = 1571 \text{ Nm}$. Um dieses relativ große Torsionsmoment aufbringen zu können, hat der zuständige Ingenieur entschieden, den Antrieb mit einem Schneckengetriebe zu realisieren. Berechnungen ergaben folgende Schneckentriebdimensionen:

Schnecke:

- $m_n = 5 \text{ mm}$ (Normalmodul)
- $z_1 = 1$ (Zähnezahl)
- $d_{m1} = 50 \text{ mm}$ (mittlerer Durchmesser)
- $\gamma_m = 5,739^\circ$ (Mittensteigungswinkel)
- $p_{z1} = 15,787 \text{ mm}$ (Steigung)
- $p_{n1} = 15,708 \text{ mm}$ (Normalsteigung)

Schneckenrad:

- $m = 5 \text{ mm}$
- $z_2 = 40$
- $d_2 = 200 \text{ mm}$

Schneckentrieb:

- $i = 40$
- $\eta = 0,65$ (Wirkungsgrad)
- $\rho' = 3^\circ$ (Reibwinkel)
- $\alpha_0 = 20^\circ$ (Eingriffswinkel)



Der Wirkungsgrad dieses Schneckengetriebes wird mit $\eta = 0,65$ angenommen. Deshalb berechnet der zuständige Ingenieur ein benötigtes Antriebsmoment von $M_{tA} = 60,4 \text{ Nm}$. Damit ergeben sich folgende Kräfte im Schneckentrieb:

Schnecke:

$$F_{t1} = 2417 \text{ N (Tangentialkraft)}$$

$$F_{a1} = 15710 \text{ N (Axialkraft)}$$

$$F_{r1} = 5782 \text{ N (Radialkraft)}$$

Schneckenrad:

$$F_{t2} = 15710 \text{ N}$$

$$F_{a2} = 2417 \text{ N}$$

$$F_{r2} = 5782 \text{ N}$$

$$M_{t1} = 60,4 \text{ Nm (Torsionsmoment)}$$

$$M_{t2} = 1571 \text{ Nm}$$

Es wurde deshalb als Antrieb einen Servomotor der Firma E-Motor mit Planetengetriebe und einem Ausgangsdrehmoment $M_{G2} = 110 \text{ Nm}$ ausgewählt, um eine ausreichende Sicherheit für den Antrieb zu gewährleisten.

Der ausgewählte Motor hat die Bezeichnung E-Motor 110-001.

6.5 Anschlussmaße

Der zuständige Projektingenieur hat aufgrund der Windlast festgelegt, dass für den Ständer ein geschweißtes Stahlrohr DIN 2458-219,1 x 4,5 S235JR verwendet werden muss, um das, in dem Ständer entstehende Biegemoment, aufnehmen zu können (siehe Bild 20). Das Rohr wird oben und unten durch einen angeschweißten Flansch abgeschlossen. Die Höhe des Rohres kann an die Konstruktion angepasst werden. Der gesamte Ständer soll mit 4 x M30 Gewindestangen in einem Beton-Fundament verankert werden. Der Antrieb der Solarmodule soll an dem oberen Flansch mit 12 x M10 (Lochkreisdurchmesser kann an die Konstruktion angepasste werden) Schrauben befestigt werden.

Ebenfalls wurde bereits die Halterung der Solarmodule entworfen und mit den folgenden Anschlussmaßen zur Verfügung gestellt:

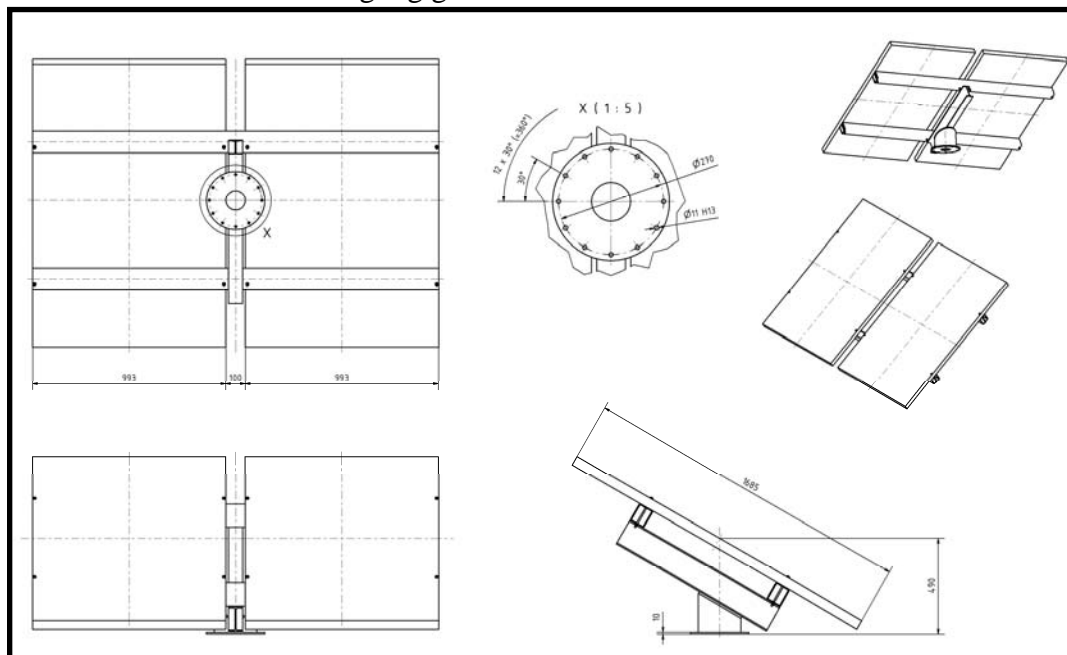


Bild 22: Anschlussmaße der Solarmodulhalterung; Details siehe Anlage 6.6

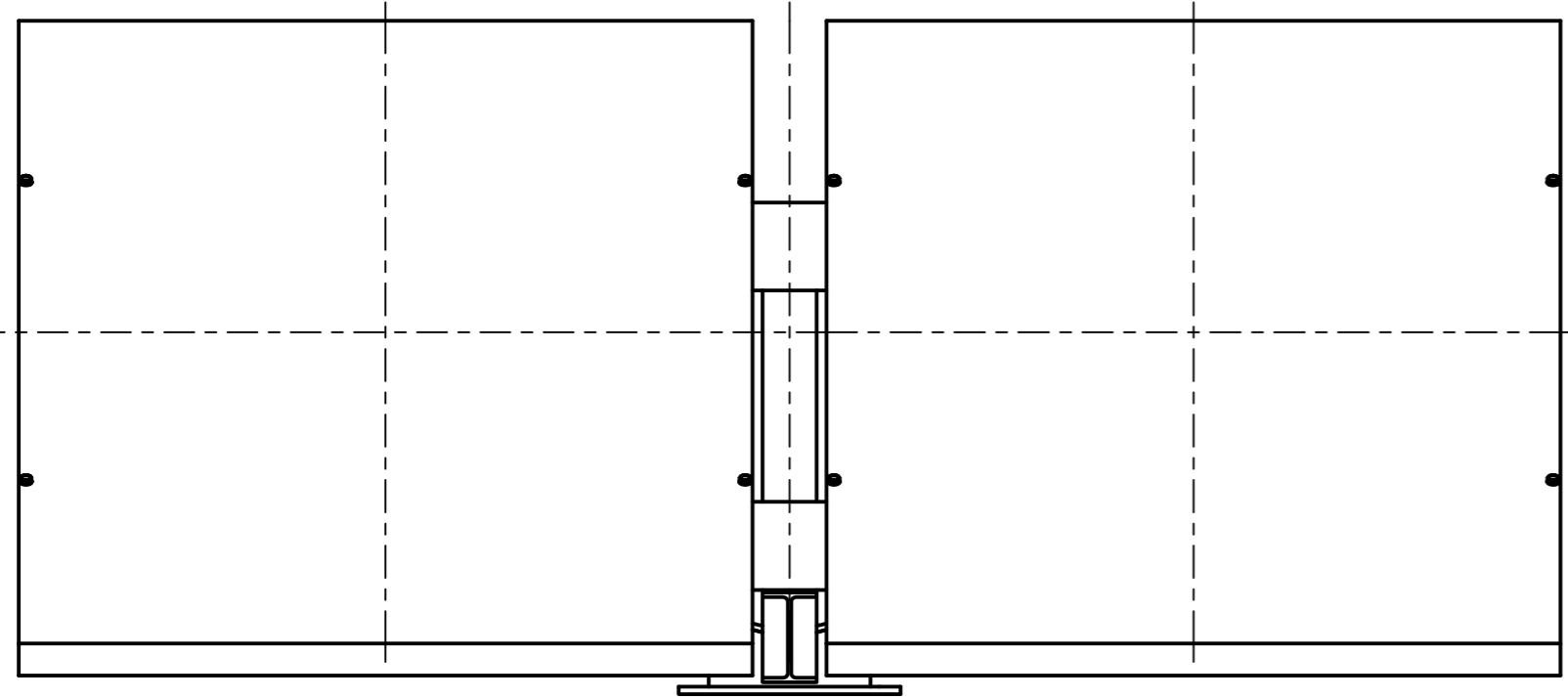
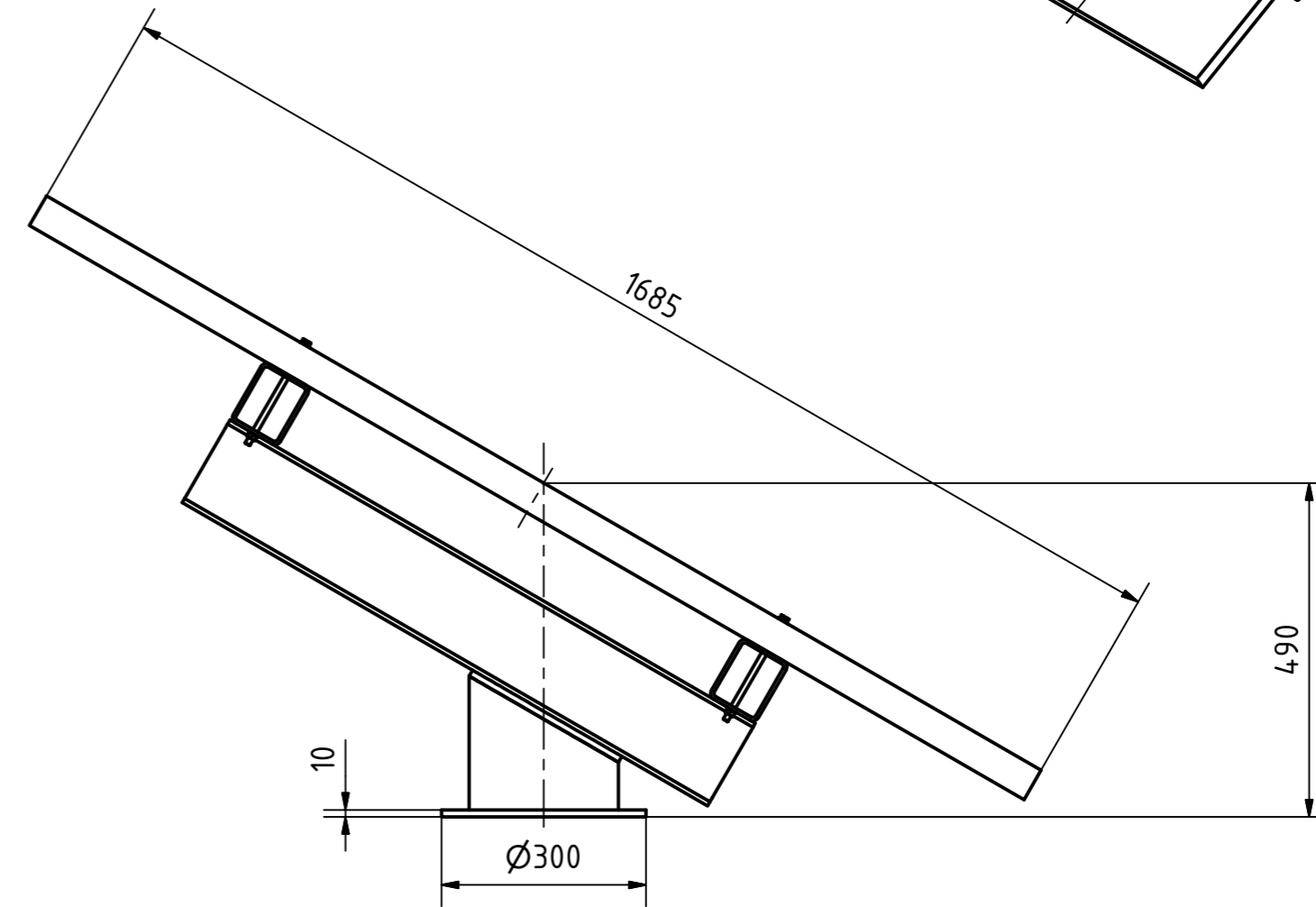
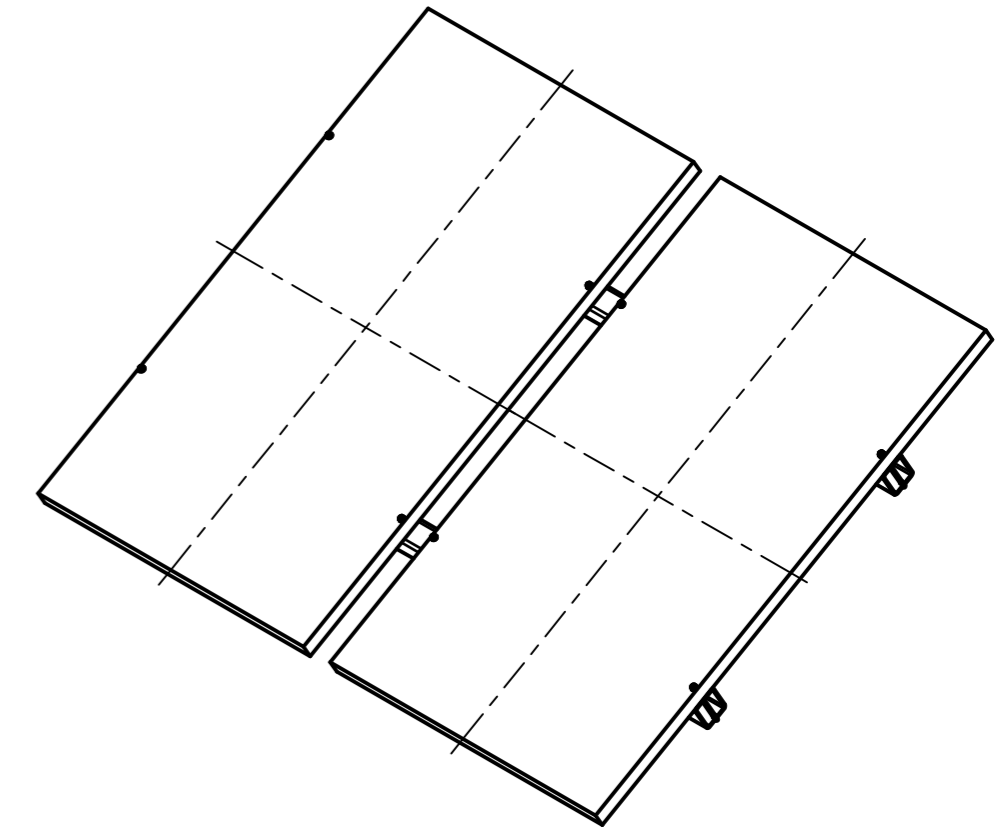
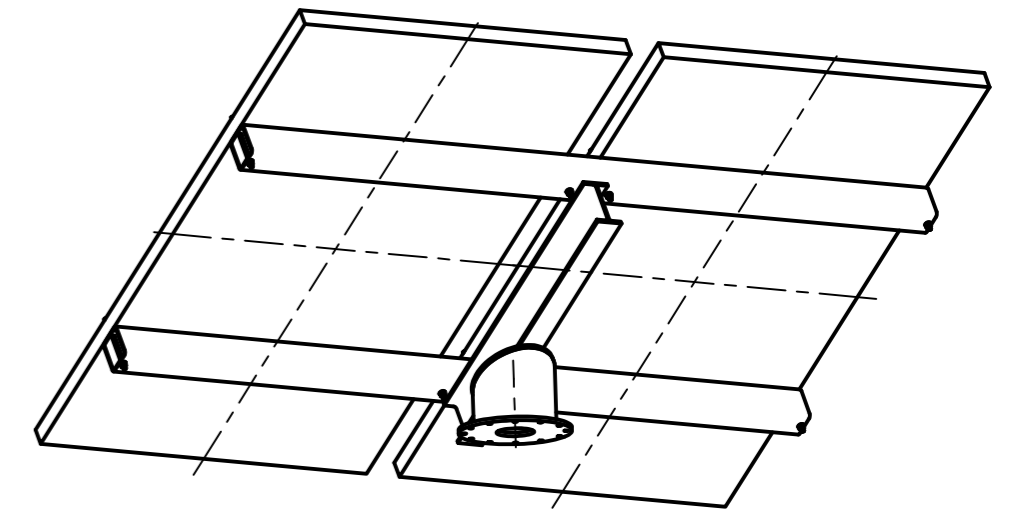
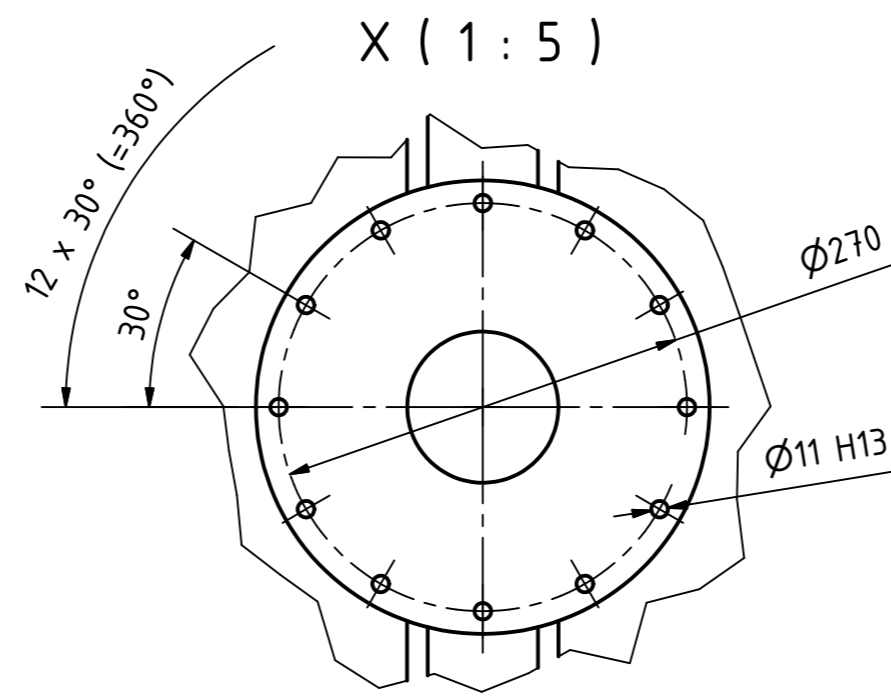
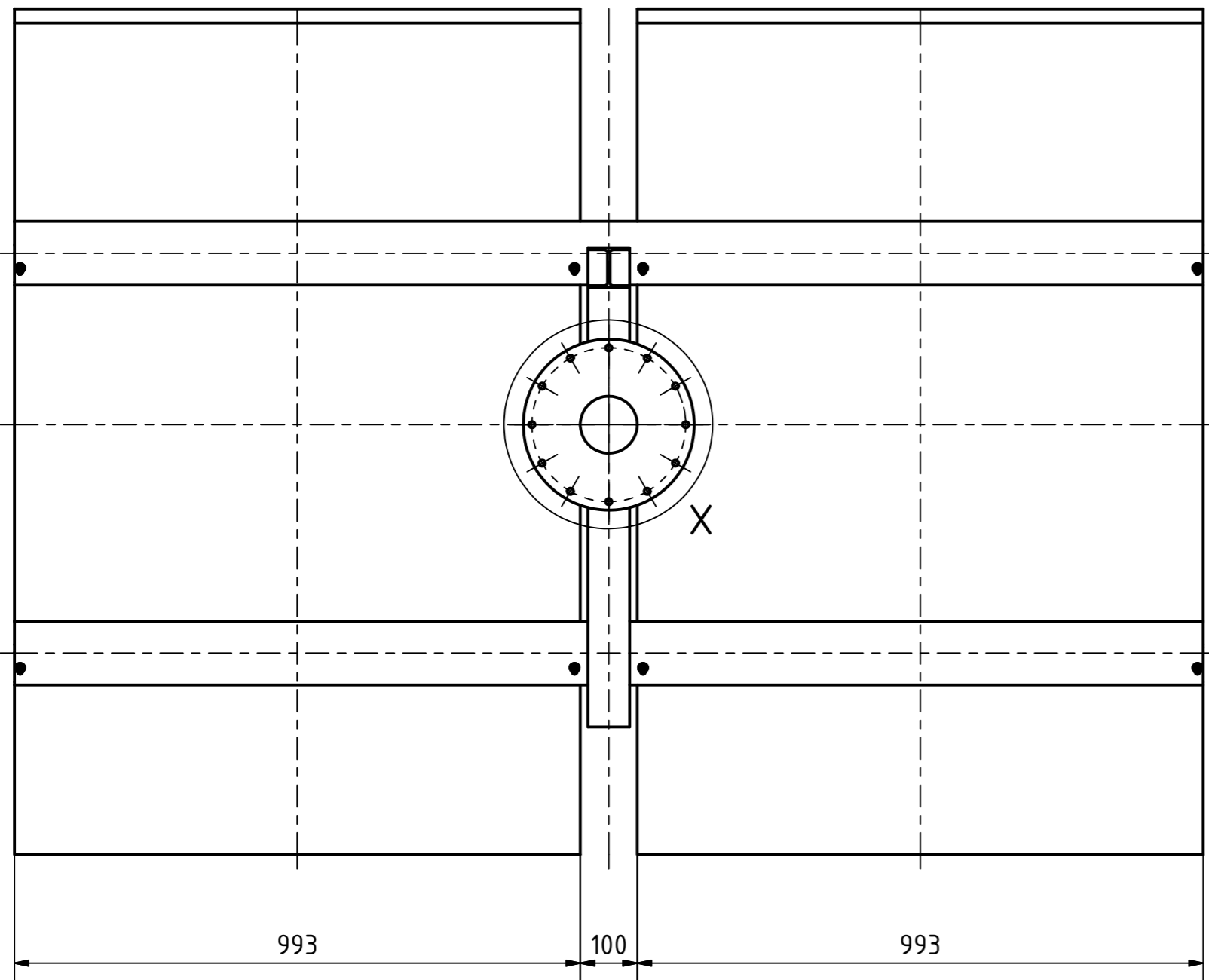


E-Motor

Technische Daten: 110-001

Übersetzung	i	40	
Verdrehspiel		6	arc min
Max. zul. Ausgangsdrehmoment (S3-Betrieb 60% gemäß EN60034-1)	MG2	110	Nm
Max. zul. radiale Abtriebswellenbelastung (bezogen auf die Abtriebswellenmitte)	Fr	4000	N
Max. zul. Eingangsdrehzahl (S3-Betrieb 60% gemäß EN60034-1)	nG1	6000	1/min
Trägheitsmoment (bezogen auf Motorwelle)	J	0.82	kg cm ²
Gewicht	m	6.7	kg
Max. zul. Gehäusebetriebstemperatur		90	°C
Geberdaten:			
Gebertyp		Inkrementalgeber sin/cos 1 Vpp	
Strichzahl		2048	
Abmessungen:			
Achshöhe	AH	36	mm
Vollwelle		Ø 22	mm
Flanschzentrierkreis		Ø 70	mm
Gewindelochkreis		Ø 85	mm

Bild 23: Datenblatt des Servomotors 110-001



Solartorque GmbH		Allgemeintol. ISO 2768-mK	Oberfl. ISO 1302	M 1:10
		Datum	Name	
		Gezeichnet 10.05.2012	Mustermann	
		Kontrolliert		
		Norm		
		Solartorque ST01		1
		ST-01-30		A2
Status	Änderungen	Datum	Name	

Solarmodulhalterung
Anschlussmaße

1
A2