



# Technischer Produktdesigner Technische Produktdesignerin

Fachrichtung Maschinen- und Anlagenkonstruktion

Betrieblicher Musterauftrag  
„Konstruktion einer Rahmenschweißvorrichtung“



Deutscher  
Industrie- und Handelskammertag

DIHK – Deutscher Industrie- und Handelskammertag e. V.  
Breite Straße 29  
10178 Berlin  
Telefon: 030 20308-0  
Telefax: 030 20308-1000

Stand: April 2013

## Vorbemerkung

Im Jahr 2011 wurden die Ausbildungsberufe der Konstruktionsbranche neu geordnet. Im Ergebnis wurde der bestehende Ausbildungsberuf zum Technischen Produktdesigner und zur Technischen Produktdesignerin neu zugeschnitten. Er nahm weiterhin auch Inhalte der Technischen Zeichner aus der Holztechnik sowie der Maschinen- und Anlagentechnik auf. Die übrigen Qualifikationen der Technischen Zeichner wurden im neuen Ausbildungsberuf zum Technischen Systemplaner und zur Technischen Systemplanerin verordnet und am 28. Juni 2011 im Bundesgesetzblatt in einer gemeinsamen Ausbildungsordnung mit den Technischen Produktdesignern veröffentlicht.

In einigen Fachrichtungen wurde dabei das „Variantenmodell“, bekannt aus den industriellen Elektro- und Metallberufen, verordnet. Der Betrieb hat dabei die Wahl zwischen zwei gleichwertigen Prüfungsformen: dem betrieblichen Auftrag und einem Prüfungsprodukt (welches einem betrieblichen Auftrag entspricht). Die Aufgabenstellungen für das Prüfungsprodukt werden bundesweit einheitlich von der IHK Region Stuttgart PAL erstellt. Die Aufgabenstellung für den betrieblichen Auftrag wird hingegen vom Auszubildenden vor der Durchführung dem Prüfungsausschuss zur Genehmigung vorgelegt. Erfahrungsgemäß treten gerade in der Einführungsphase neuer Berufe mit einem betrieblichen Auftrag Unsicherheiten bei Auszubildenden, Ausbildern, aber auch Prüfern auf. Fraglich ist, welches Niveau ein betrieblicher Auftrag haben muss, damit er genehmigt werden kann. Eine Arbeitsgruppe, bestehend aus betrieblichen Praktikern und Mitarbeitern der IHKs haben sowohl für die Technischen Produktdesigner als auch die Technischen Systemplaner exemplarische Musteraufträge entwickelt, durchgeführt und dokumentiert.

Diese Handreichung soll eine Hilfestellung für alle Beteiligten bieten und dazu beitragen, die neuen Konstruktionsberufe zum Erfolg zu bringen.

Michael Assenmacher  
DIHK e. V. im März 2013

### **An dieser Handreichung haben mitgewirkt:**

Rolf Arnold, Brochier Anlagen- und Rohrtechnik GmbH  
Manuela Ballarin, Samson AG  
Eugen Brenner, Voith GmbH  
Frank Brochhausen, IHK Aachen  
Christoph Eckart, YIT Germany GmbH  
Martin Eckmann, IHK Nürnberg für Mittelfranken  
Marcus Gompelmann, Berufskolleg für Technik Düren  
Steffen Koci, IHK Region Stuttgart PAL  
Tobias Kuhn, MBtech Group GmbH & Co. KGaA  
Ursula Mattes, B.Braun – Aesculap AG & Co. KG  
Dirk Reinartz, Anneliese Mertes GmbH  
Robert Röder, IHK Frankfurt am Main

Redaktion: Michael Assenmacher DIHK e.V.

<b>IHK</b> Abschlussprüfung Teil 2 - Winter 2013	Berufsbezeichnung: Technische/-r Produktdesigner/-in
<b>Antrag auf Genehmigung  des betrieblichen Auftrags</b>	Fachrichtung: Maschinen- und Anlagenkonstruktion

**Titel des betrieblichen Auftrags:** [Konstruktion einer Rahmenschweißvorrichtung](#)

<b>Antragsteller/-in (Prüfling)</b>	<b>Ausbildungs-/Praktikumsbetrieb</b>
Vor- und Familienname: <a href="#">Anneliese Musterfrau</a>  Prüflingsnummer: <a href="#">0815</a>  Anschrift: <a href="#">Musterstraße 8</a>  PLZ: <a href="#">08150</a> Ort: <a href="#">Musterstadt</a>  Tel-Nr.: <a href="#">0815 4711</a>  E-Mail: <a href="mailto:anneliese@musterfrau.de">anneliese@musterfrau.de</a>	Firma: <a href="#">Musterbetrieb A. Liese</a>  Pate/Patin für den betrieblichen Auftrag: <a href="#">Mario Muster</a>  Anschrift: <a href="#">Musterweg 15</a>  PLZ: <a href="#">08115</a> Ort: <a href="#">Musterstadt</a>  Tel-Nr.: <a href="#">0815 4713</a>  FAX-Nr.: <a href="#">0815 4714</a>  E-Mail: <a href="mailto:muster@musterbetrieb.de">muster@musterbetrieb.de</a>

**Beschreibung des betrieblichen Auftrags**

Beschreiben Sie kurz und in verständlicher Form Ihren betrieblichen Auftrag. Beschreiben Sie dabei den Ausgangszustand, das Ziel der Arbeit, die Rahmenbedingungen (Arbeitsumfeld), die Aspekte der einzelnen Phasen und die wesentlichen Tätigkeiten. Zum Nachweis kommt insbesondere die Erstellung oder Änderung eines 3D-Datensatzes in Betracht. Geben Sie die zu benötigte Zeit an, die voraussichtlich bei der Durchführung des Auftrags entstehen wird.

**Ausgangszustand, Ziel, Rahmenbedingungen:**

[Es soll eine Rahmenschweißvorrichtung für den Rahmen rmt800600l konstruiert werden. Die Konstruktion soll so ausgelegt werden, dass eine Fertigung in unserem Haus erfolgen kann. Sie soll möglichst kostengünstig sein, d. h. vorhandene Bauteile und Halbzeuge sollten eingesetzt werden.](#)

[Die Konstruktionsdaten müssen in 3D erstellt werden, Stücklisten und Dokumentation sollen so ausgelegt werden, dass diese in unser Produktions-Planungs-System als Auftrag eingepflegt werden können. Für abteilungsübergreifende Absprachen stehen verschiedene Ansprechpartner zur Verfügung.](#)

[Die Konstruktion soll die Anforderungen aus dem Lastenheft erfüllen.](#)

Planung:	Stunden
<p>In der Planungsphase werden Informationen beschafft und ein grober Zeitplan erstellt, damit Termine abteilungsübergreifend abgesprochen und Produktionszeiten reserviert werden können.</p>	8
Konzeption/Entwurf:	Stunden
<p>In der Entwurfsphase werden mögliche Lösungen bzw. Lösungsansätze analysiert und vorgegebene Kundenwünsche (Schweißabteilung) auf Machbarkeit überprüft.</p> <p>Im Anschluss werden erste Skizzen erstellt, auf technische Umsetzbarkeit überprüft und mit dem Kunden besprochen.</p>	16
Ausarbeitung:	Stunden
<p>Bei der Realisierung wird das favorisierte Konzept als 3D-Baugruppe erstellt und die Funktionen überprüft.</p> <p>Aus der überprüften Gesamtzeichnung werden im Anschluss die Einzelteilzeichnungen abgeleitet und Stücklisten geschrieben. Nicht vorhandene Sonder- und Einkaufsteile werden nach Rücksprache mit dem Einkaufsleiter ausgeschrieben und bestellt.</p> <p>Die fertig aufbereitete Stückliste wird an die Arbeitsvorbereitung übergeben, welche die Fertigung einleitet.</p>	40
Dokumentation/Präsentation:	Stunden
<p>In der Dokumentation werden alle für die Umsetzung benötigten Daten/Papiere gesammelt und archiviert.</p> <p>Zusätzlich wird eine Präsentation für den Prüfungsausschuss erstellt.</p>	6

Angabe der CAD-Software: HiCAD

Angabe Präsentationsmittel: Flipchart und Zeichnungen

Hinweis:

Musterstadt

18. Oktober 2013

Anneliese Musterfrau

Ort:

Datum:

Unterschrift Antragsteller/-in (Prüfling)

Wir bestätigen, dass die Durchführung des betrieblichen Auftrags in unserem Unternehmen gewährleistet ist. Die in der Dokumentation dargestellten Inhalte des betrieblichen Auftrags dürfen im Rahmen von Präsentation und Fachgespräch dem Prüfungsausschuss dargestellt werden. Das Merkblatt zum Antrag des betrieblichen Auftrags wurde zur Kenntnis genommen.

Musterstadt

19. Oktober 2013

Mario Muster

Ort:

Datum:

Unterschrift Pate/Patin für den betrieblichen Auftrag

Mario Muster

0815 4713

Name:

Telefon:

Geplanter Durchführungszeitraum nach Genehmigung:

von: 2. Dezember 2013

bis: 21. Dezember 2013

Nur vom Prüfungsausschuss auszufüllen:

Der betriebliche Auftrag ist

genehmigt

genehmigt unter Vorbehalt  
(Auflagen siehe unten)

abgelehnt  
(Begründung s. u.)

Musterstadt

20. Oktober 2013

Peter Prüfer

Ort:

Datum:

Unterschrift Prüfungsausschuss

Bei Ablehnung bzw. Genehmigung unter Vorbehalt:

**Entscheidungshilfe für die Zulassung des betrieblichen Auftrags**

Fachrichtung:  
**Maschinen- und Anlagenkonstruktion**

<b>Vor- und Familienname:</b> Anneliese Musterfrau	<b>Prüfungsnummer:</b> 0815
--	-----------------------------

	Aufgaben	Teilaufgaben	Beschreibung	Zeitaufwand (in h)
<b>Planung</b>	Arbeitsaufträge analysieren, Informationen beschaffen, technische und organisatorische Schnittstellen klären, Methoden des betrieblichen Projektmanagements anwenden	Informationen beschaffen	Informationen von der Schweißabteilung einholen, Besprechung mit Instandhaltung	6
		Projektplan erstellen	Anlegen eines Auftrags durch Vertriebsinnendienst (VID)	2
			Fertigungstermin mit Arbeitsvorbereitung (AV) absprechen	
			Warenbeschaffung klären (Einkauf)	
<b>Konzeption/Entwurf</b>	Lösungsvarianten unter technischen, betriebswirtschaftlichen und ökologischen Gesichtspunkten bewerten und auswählen	Lastenheft abarbeiten	Feststellen der vorhandenen Bauteile im Lager bzw. was neu bestellt werden muss	2
		Ideenfindung	Lösungsansätze suchen	
		Skizzenerstellung	erste Entwürfe und Skizzen erstellen	12
		Bewertung und Auswählen	Entwurf mit Kunden besprechen, evtl. Änderungswünsche einfließen lassen	2

	Aufgaben	Teilaufgaben	Beschreibung	Zeitaufwand (in h)
<b>Ausarbeitung</b>	funktions-, fertigungs-, beanspruchungs-, prüfgerecht und methodisch konstruieren, Berechnungen durchführen sowie notwendige technische Dokumente ableiten	Konstruktion	3D-Modell erstellen	31
		Berechnung oder Versuch	Funktionsprüfung in 3D	3
		Fertigungsunterlagen erstellen	Einzelteilzeichnung und Stückliste erstellen und an AV weiterleiten	6
<b>Dokumentation/ Präsentation</b>	Dokumentationen und Präsentationen erstellen.	Dokumentation	technische Dokumentation und Ablage, Unterlagen für Arbeitssicherheit bereitstellen	1
			Projektmappe für Prüfung vorbereiten	
		Präsentation	Bilder und Animationen erstellen, eigene Bewertung des Ergebnisses	5
				70
				max. 70 Stunden





<b>IHK</b> Abschlussprüfung Teil 2 - Winter 2013	Berufsbezeichnung: Technische/-r Produktdesigner/-in
<b>Erklärung</b>	Fachrichtung: Maschinen- und Anlagenkonstruktion

<b>Vor- und Familienname:</b> Anneliese Musterfrau	<b>Prüfungsnummer:</b> 0815
--	-----------------------------

Ich versichere durch meine Unterschrift, dass ich den betrieblichen Auftrag und die dazugehörige Dokumentation mit den praxisbezogenen Unterlagen selbstständig in der vorgegebenen Zeit erarbeitet habe. Alle Stellen, die ich aus Veröffentlichungen entnommen habe, wurden von mir als solche kenntlich gemacht.

Ebenso bestätige ich, bei der Erstellung der Dokumentation meines betrieblichen Auftrags weder teilweise noch vollständige Passagen aus Aufträgen übernommen zu haben, die bei der prüfenden oder einer anderen IHK eingereicht wurden.

Musterstadt

13. Dezember 2013

**Anneliese Musterfrau**

Ort:

Datum:

Unterschrift Antragsteller/-in (Prüfling)

Ich habe die obige persönliche Erklärung zur Kenntnis genommen und bestätige, dass der betriebliche Auftrag einschließlich der dazugehörigen Dokumentation mit den praxisbezogenen Unterlagen im Rahmen der vorgegebenen Zeit in unserem Betrieb durch den Prüfling angefertigt wurde.

Musterstadt

13. Dezember 2013

**Mario Muster**

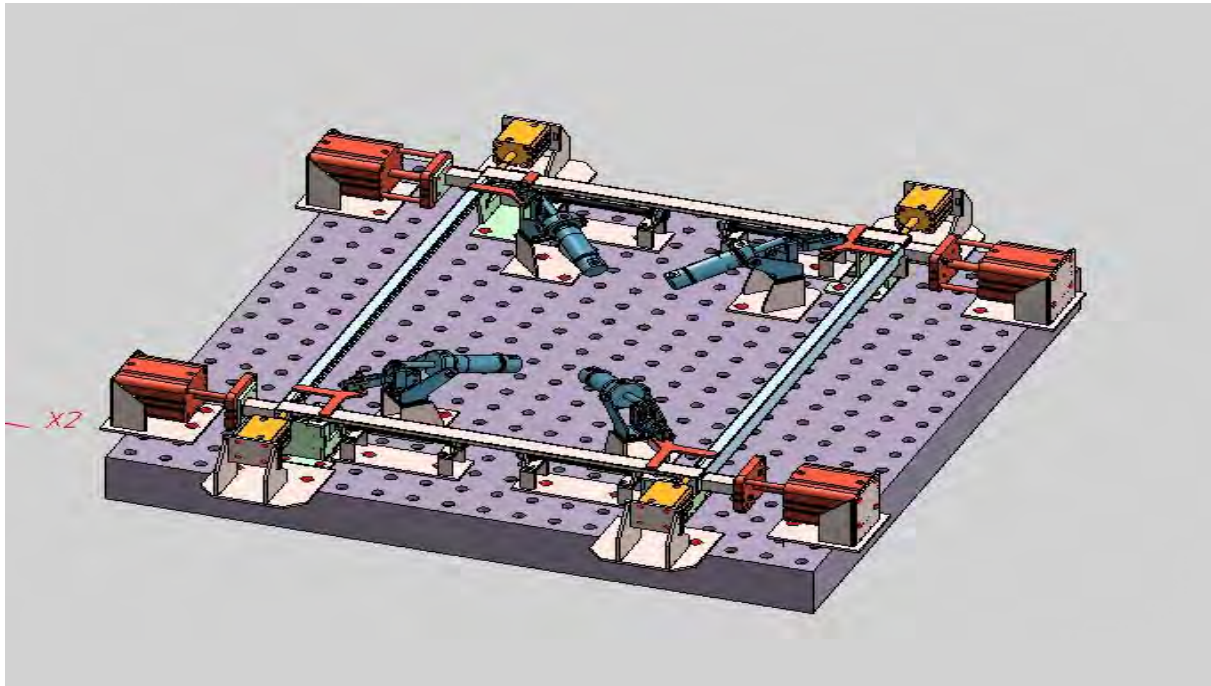
Ort:

Datum:

Stempel/Unterschrift Pate/Patin für den betrieblichen Auftrag

Betrieblicher Auftrag

Konstruktion einer Rahmenschweißvorrichtung  
für Standard-Baguetterahmen



Name, Vorname:	Musterfrau, Anneliese
Geburtsdatum:	8. Mai 1990
Anschrift:	Musterstraße 8 08150 Musterstadt
Prüflingsnummer:	0815
Ausbildungsberuf:	Technischer Produktdesigner
Ausbildungsbetrieb:	Musterbetrieb A. Liese Musterweg 15 08115 Musterstadt
Erarbeitet bei	Anneliese Backtechnik GmbH In der Krause 67 52249 Eschweiler

# Inhaltsverzeichnis

	<b>Inhaltsverzeichnis</b>	1
<b>1.</b>	<b>Planungsphase</b>	3
1.1	Informationsbeschaffung	3
1.2	Auftragsanlage	4
1.3	Zeitplan (Anlage 1 und 2)	4
<b>2.</b>	<b>Entwurfsphase</b>	5
2.1	Anforderungsliste erstellen	5
2.1.1	Was muss verschweißt werden? (Anlage 3 und 4)	5
2.1.2	Wie muss der Baguetterahmen verschweißt werden? (Anlage 5)	5
2.1.3	Was habe ich zu Verfügung?	6
2.2	Ideenfindung	6
2.3	Skizzenerstellung	7
2.4	Bewerten und Auswählen	7
2.4.1	Teillösungskonzept 1	7
2.4.2	Teillösungskonzept 2	8
2.4.3	Teillösungskonzept 3	9
<b>3</b>	<b>Realisierungsphase</b>	10
3.1	Konstruktion	10
3.2	Berechnung oder Versuch	11
3.3	Fertigungsunterlagen erstellen	12

<b>4.</b>	<b>Dokumentation / Präsentation</b>	13
4.1	Produktentwicklungsprozess	13
4.2	Projektmappe für die Prüfung	13
4.3	Fazit	13
	Schlusswort	13

## **Anlagen**

## 1. Planungsphase

In der Planungsphase habe ich Informationen beschafft, analysiert und ausgewertet, danach einen Zeitplan erstellt. Mit Hilfe dieser Auswertung haben mein Betreuer und ich anschließend mögliche Lösungsansätze besprochen.

### 1.1 Informationsbeschaffung

Mit den Schweißern wurde besprochen, was sie genau benötigen. Gewünscht wurde ein vollautomatisches Spannen des Baguette-Rahmens ohne Nachjustierung der Einzelteile. Das Spannen mittels Handspannhebel wird nicht akzeptiert; es sollte eine pneumatische Lösung sein. Die Schweißschablone sollte so aufgebaut sein, dass man alle Schweißnähte gut erreichen kann, ohne den Baguette-Rahmen aus der Schweißschablone entnehmen zu müssen. Das Spannen der einzelnen Teile sollte über einen einzigen Bedienknopf erfolgen. Das Entriegeln der Schweißschablone zur Entnahme des fertig geschweißten Baguette-Rahmens sollte ebenfalls mit nur einem Bedienknopf erfolgen.

Die Schweißer haben extra nochmals darauf hingewiesen, dass sich der Rahmen beim Schweißen leicht verzieht. In der Ausführung der Schablone sollte dieses berücksichtigt sein, damit der geschweißte Rahmen leicht aus der Schablone zu entnehmen ist.

Zum Schluss habe ich mir zeigen lassen, wie zurzeit die Baguette-Rahmen geschweißt werden. Das geschweißte Muster habe ich als Anschauungsmodell mitgenommen.

Daraufhin habe ich mit der Instandhaltung besprochen, welche Pneumatikzylinder im Lager vorhanden sind. Zusätzlich habe ich einen ersten Überblick der verschiedenen Hersteller sowie Informationen über mögliche Lieferanten von Komplettlösungen bekommen. Daneben wurde auch über die pneumatische Steuerung gesprochen. Dieses wird komplett von der Instandhaltung unter Einbeziehung der Arbeitssicherheit übernommen. Ich muss nach Abschluss der Entwurfsphase nochmals Rücksprache mit der Instandhaltung nehmen und einen groben Ablaufplan erstellen (wann welcher Zylinder auslösen muss).

## 1.2 Auftragsanlage

Als Nächstes hab ich mit dem Einkauf über im ERP-System<sup>1</sup> gelistete Lieferanten und deren Lieferbedingungen und Lieferzeiten gesprochen. Von dieser Abteilung habe ich weiterhin Internet-Links sowie die für die weitere Recherche benötigte Internet-Zugangsdaten erhalten.

Danach klärte ich mit der Arbeitsvorbereitung (AV) ab, wann das abgeschlossene Projekt in die Produktion eingeplant werden kann. Dafür müssen die Terminplanung der betroffenen Abteilungen (hauptsächlich Instandhaltung) überprüft und eine grobe Fertigungszeit reserviert werden.

Mit den von der AV vorgelegten Daten habe ich im Vertriebsinnendienst (VID) einen internen Fertigungsauftrag anlegen lassen. Somit hat der Auftrag offiziell die Auftragsnummer 221347/000 Rahmenschweißvorrichtung.

## 1.3 Zeitplan

Ich habe den Zeitplan erstellt um meinem Projekt und dessen einzelnen Planungsphasen Entwurf, Realisierung und Dokumentation einen zeitlichen Rahmen zu geben. Die Dauer, sowie die zeitliche Reihenfolge der einzelnen Arbeitsschritte habe ich in einem Balkendiagramm dargestellt.

Ich habe jedem Arbeitsvorgang einen genauen kalendarischen Termin zugewiesen. Als Orientierungsgrundlage für diesen Zeitplan habe ich den genehmigten Antrag des betrieblichen Auftrags genommen (Anlage 1).

Des Weiteren habe ich mit Hilfe einer Tabellenkalkulation eine Tabelle erstellt, in der während des gesamten Projektes alle Zeiten und Tätigkeiten festgehalten werden (Anlage 2).

---

<sup>1</sup> Enterprise Resource Planning: Mit einem ERP-System werden die im Unternehmen vorhandenen Ressourcen so geplant, dass sie effizient genutzt werden können. Dadurch wird eine Optimierung der Geschäftsprozesse erreicht.

## 2. Entwurfsphase

In der Entwurfsphase erfolgt die Ausarbeitung verschiedener Lösungskonzepte für die Konstruktion der Rahmenschweißvorrichtung. Diese Phase wird mit der Auswahl eines von mir erstellten Konzeptes abgeschlossen.

### 2.1 Anforderungsliste erstellen

#### 2.1.1 Was muss verschweißt werden?

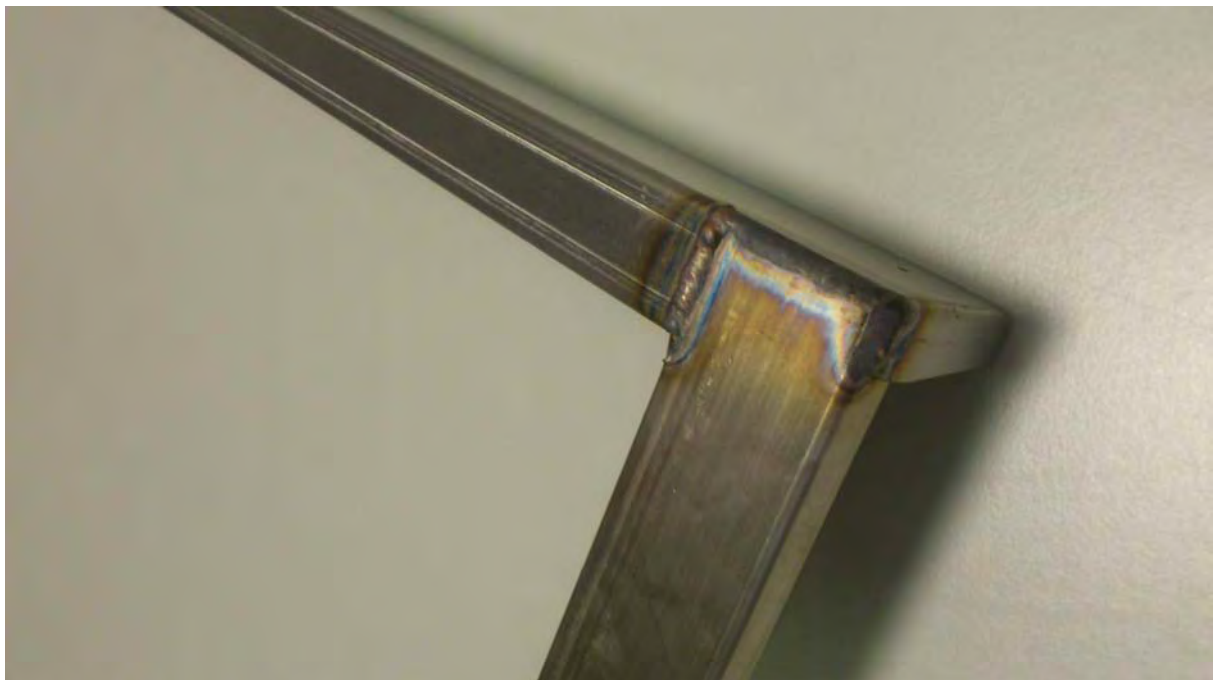
Zwei Blechkantprofile (Anlage 3) müssen mit zwei Rechteckrohren 30x10x1,0 mm rechtwinklig gemäß Stückliste (Anlage 4) verschweißt werden.

Ein diagonaler Verzug sollte ausgeschlossen werden.

#### 2.1.2 Wie muss der Baguetterahmen verschweißt werden?

Alle vier Ecken des Rahmens sollen von der Unterseite mit drei Nähten verschweißt werden. Dabei kommt das Schweißverfahren 141 zur Anwendung. Die Zusätze erfolgen gemäß Zeichnung RMT800600L (Anlage 5).

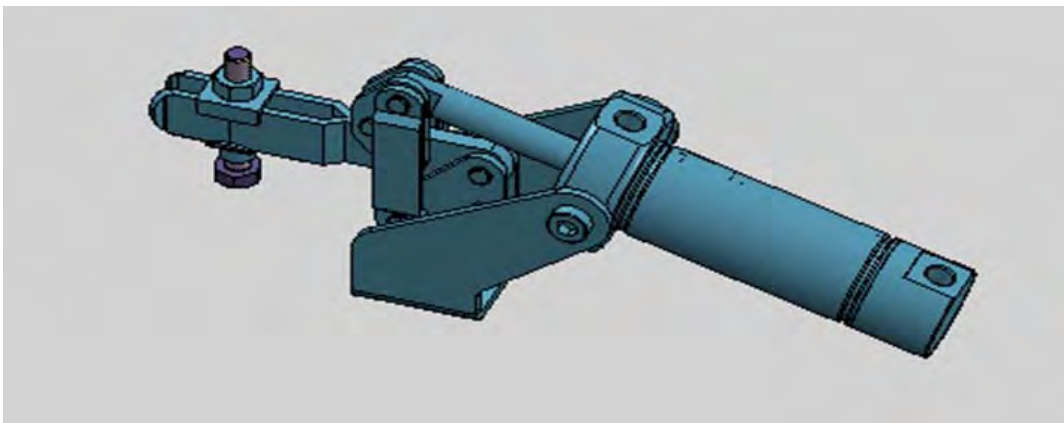
Die Schweißnähte sollen nicht verputzt, sondern lediglich die Blaufärbung durch Bürsten entfernt werden.





### 2.1.3 Was habe ich zur Verfügung?

- Ein Schweißstisch 1000 x 1000 mm, Höhe 850 mm fahrbar mit zwei Feststellern
- ca. 30 verschiedene Zylinder unterschiedlichster Durchmesser und Hublängen
- vier Drehspannzylinder
- acht Zylinder mit Kniehebelgelenk
- Des Weiteren stehen alle in unserem Haus vorhandenen Fertigungsmaschinen wie z. B. Laser, Kantbänke, Schweißabteilung zur Verfügung.



### 2.2 Ideenfindung

Da der Rahmen von der Unterseite verschweißt werden soll, muss diese zum Verschweißen nach oben zeigen. Das führt zu dem Problem, dass nur die Unterseite des Rahmen eine ebene Fläche hat; die Oberseite des Rahmens hat einen Versatz von 30 mm zwischen Rohr und Kantprofil. Daraus folgt, dass die Rohre unterbaut werden müssen. Nach näherer Betrachtung der einzelnen Zylinder und deren Abmessungen wird wahrscheinlich das Unterbauen nur des Rohres von 30 mm nicht ausreichen.

Da das Unterbauen der Rohre und des Kantprofils nur eine konstruktive Auslegung ist, habe ich mich zunächst auf die Fixierung (Spannen) der Einzelteile konzentriert. Deshalb sind Unterbauten bei den ersten Skizzen nicht vorhanden. Aus dem Gespräch mit den Schweißern habe ich die Information bekommen, dass der Baguette-Rahmen immer von oben einen Spanner haben muss, damit er sich beim Verschweißen nicht verzieht.

Beim Schweißstisch ergibt sich aufgrund seiner symmetrischen Lochung eine Vielzahl von Befestigungsmöglichkeiten für Spannzylinder und Adapterplatten. Das Verwenden der Drehspannzylinder habe ich, nach genauerer Betrachtung des von mir geplanten Einsatzes, verworfen. Geplant war, dass dieser Zylindertyp von unten durch den Schweißstisch geführt wird und zum Spannen 90 Grad dreht. Die Montage bzw. Befestigung unter dem Schweißstisch ist sehr aufwendig, da der Schweißstisch auf der Unterseite eine Vielzahl von Verstärkungsrippen hat.

## 2.3 Skizzenerstellung

Da alle Datensätze in 3D vorhanden sind bzw. ich diese im Internet herunterladen konnte (bis auf die von mir zu konstruierenden Teile), habe ich auf die Erstellung von Handskizzen verzichtet und die 3D-Datensätze in CAD eingefügt. Durch das Verwenden der 3D-Modelle konnten auftretende Probleme schon sehr früh in der Entwurfsphase erkannt werden, da ich das Modell am PC drehen und von allen Seiten betrachten kann.

Die 3D-Skizzen habe ich ausgedruckt und in den Besprechungen mit meinen Vorgesetzten handschriftlich geändert und erweitert.

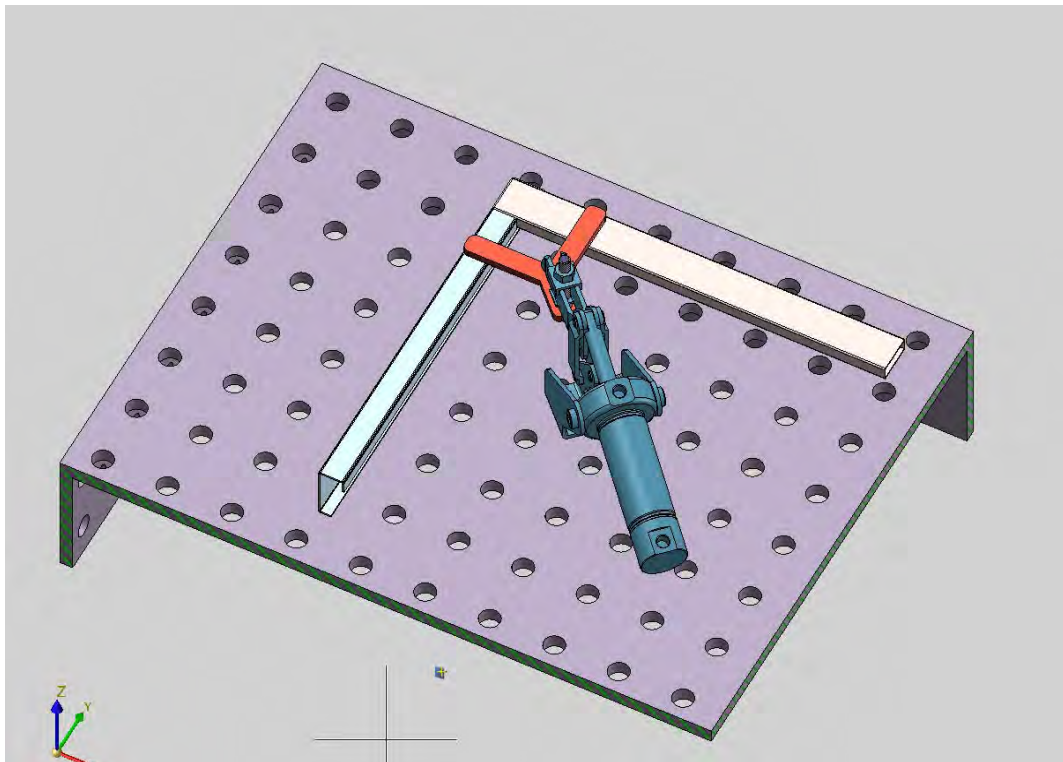
## 2.4 Bewerten und Auswählen

### 2.4.1 Teillösungskonzept 1

Bei allen Lösungskonzepten habe ich das Spannen von oben mit Hilfe von Spannzylinder mit Kniehebelgelenk vorgesehen, da dieser Zylindertyp preisgünstig und als Standardprodukt mit kurzer Lieferzeit im Internet zu beschaffen ist. Das Befestigen des Zylinders ist mittels Adapterplatten problemlos möglich.

Fazit:

In der Besprechung mit der Schweißabteilung, der Instandhaltung und Vorgesetzten wurde diese Lösung akzeptiert.



## 2.4.2 Teillösungskonzept 2

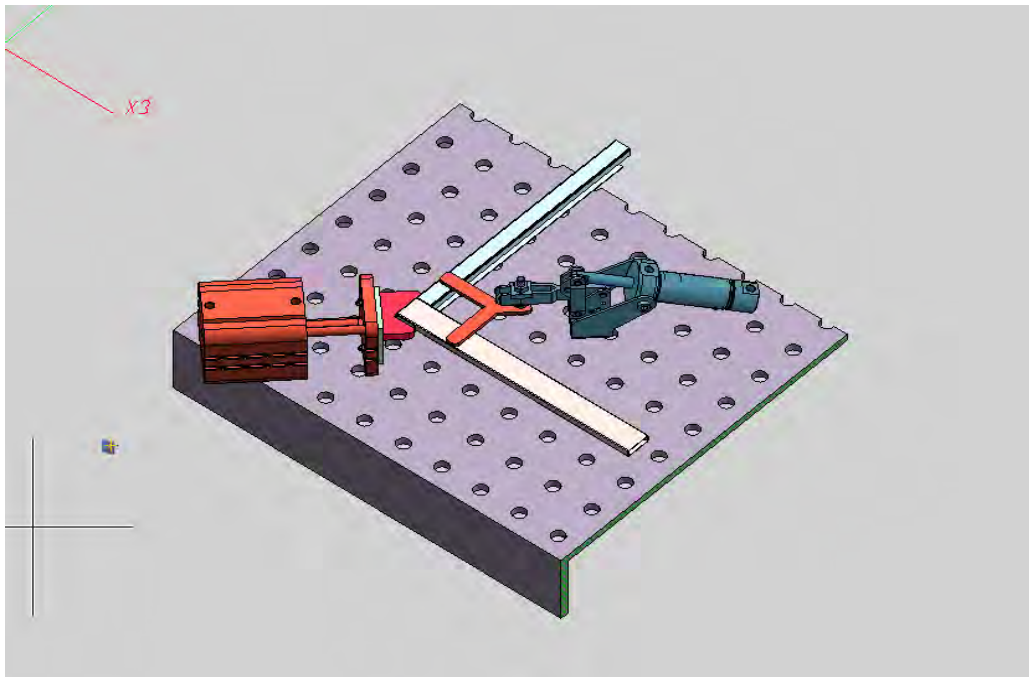
Das Spannen des losen Rahmens über einen Eckwinkel: Dabei werden alle vier Ecken mit einem Hubzylinder je Ecke unter 45 Grad gespannt. Zusätzlich wird der Rahmen wie in Teillösungskonzept 1 beschrieben von oben gespannt. Bei diesem Konzept werden die wenigsten Zylinder benötigt. Das Anbringen der Zylinder unter 45 Grad ist mit einer entsprechenden Adapterplatte vom Laser problemlos möglich.

Fazit:

In der Besprechung mit Schweißabteilung, Instandhaltung und Vorgesetzten wurde diese Lösung nicht akzeptiert.

Begründung:

Die Ausführung mit der Eckspannung setzt voraus, dass die Kantprofile sehr eng durch die Unterbauten geführt werden. Dadurch kann es nach Meinung der Schweißer zu Problemen beim Herausnehmen der fertig geschweißten Rahmen kommen; die Rahmen verkleben sich. Auch das schnelle Einlegen in eine sehr enge Führung wird kritisch gesehen.

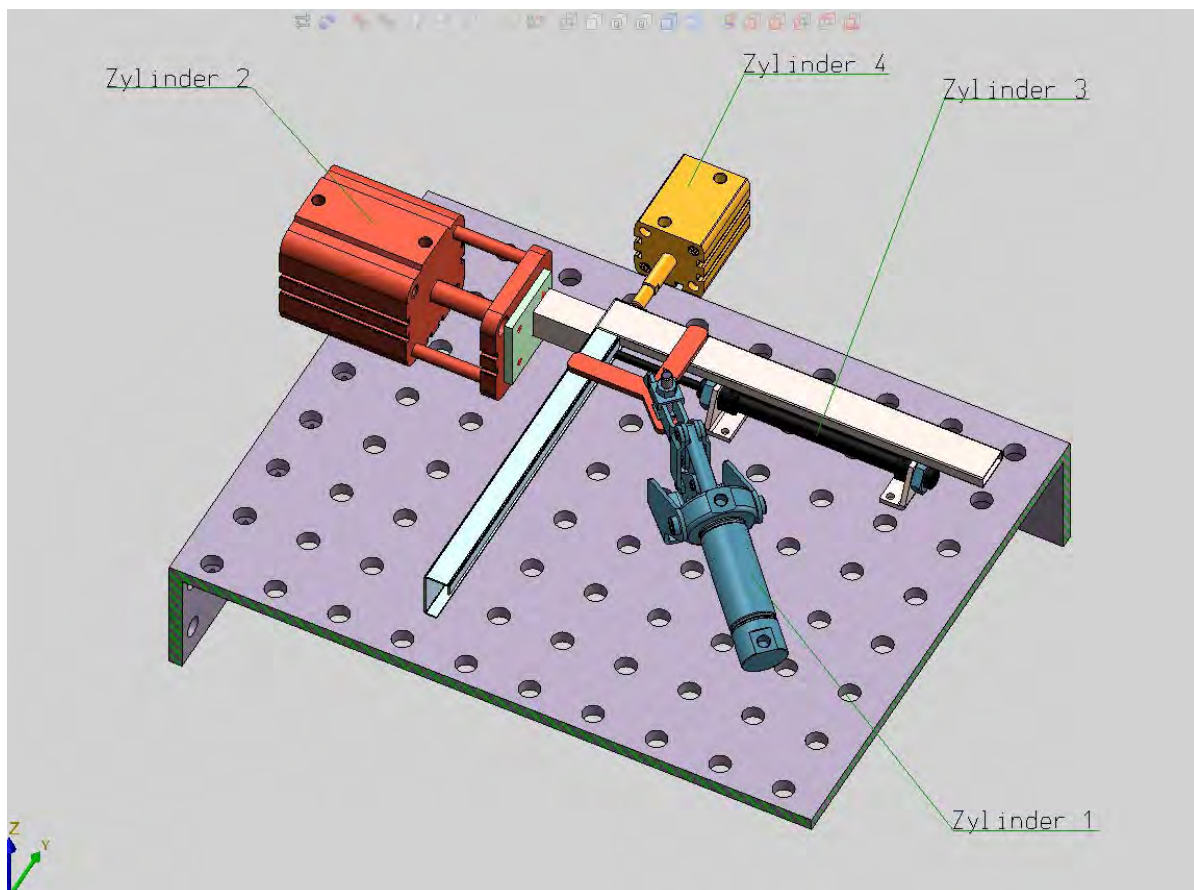


### 2.4.3 Teillösungskonzept 3

Bei dieser Lösung werden für das Spannen des Rahmens je Ecke vier Zylinder benötigt. Durch das gleichzeitige Spannen von Zylinder 2 und Zylinder 3 wird das Kantprofil vorfixiert. Danach spannt Zylinder 1 von oben Rohr und Kantprofil. Zum Schluss drücken die Zylinder 4 die kleinen Laschen beim Kantprofil zu. Das Befestigen dieser Zylinder ist mittels Adapterplatten und Böckchen problemlos möglich.

Fazit:

In der Besprechung mit Schweißabteilung, Instandhaltung und Vorgesetzter wurde diese Lösung akzeptiert.

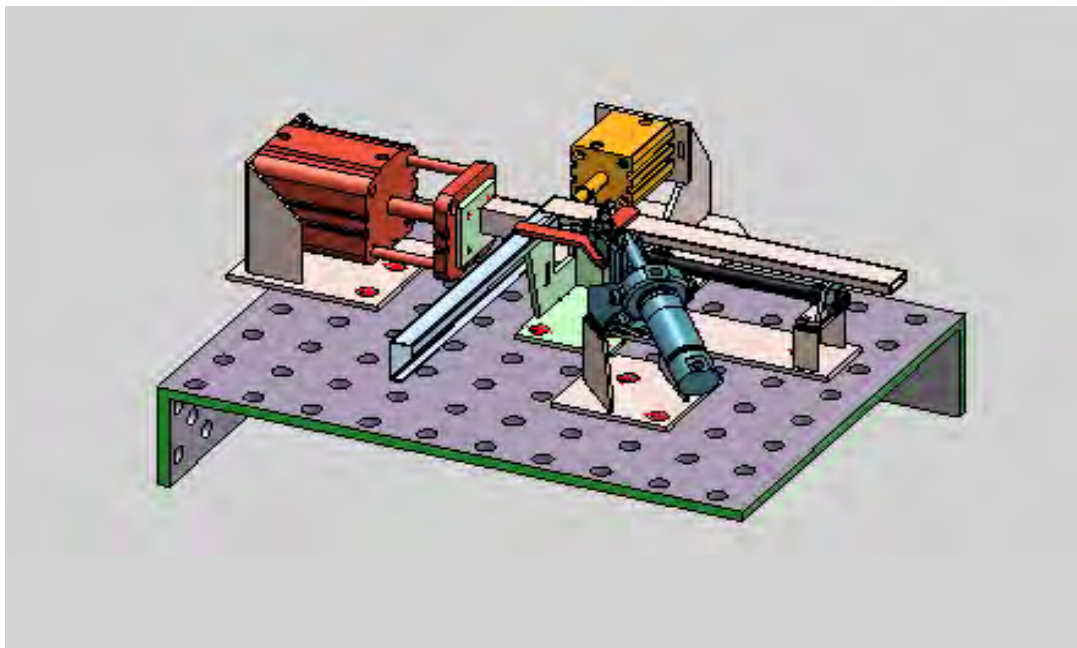


### 3. Realisierungsphase

In der Realisierungsphase wird das von mir ausgearbeitete Lösungskonzept umgesetzt. Das heißt, ich werde das Konzept als 3D-Konstruktion unter der Berücksichtigung innerbetrieblicher Rahmenbedingungen erstellen.

#### 3.1 Konstruktion

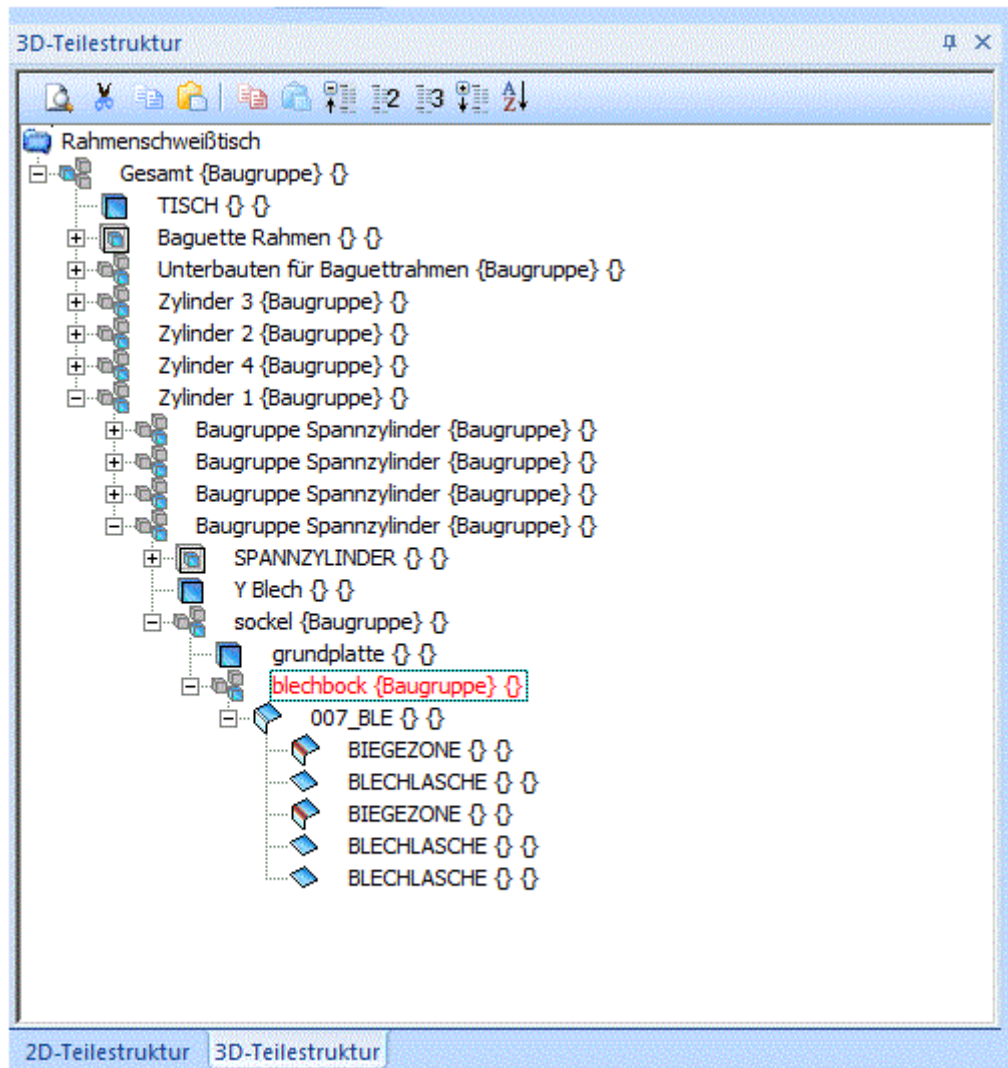
Während der Konstruktionsphase wird die genaue Position der Zylinder festgelegt und alle benötigten Adapterplatten sowie Befestigungsblöcke gezeichnet. Bei dem von uns verwendeten CAD-System wird die Gesamtzeichnung als erstes komplett erstellt, danach werden die Einzelteilzeichnungen aus der Gesamtzeichnung abgeleitet. Die Adapterplatten werden aus 5,0 mm Edelstahl (1.4301) auf dem Laser zugeschnitten. Auch die Unterfütterungsblöcke werden aus 5,0 mm Edelstahlblech auf dem Laser zugeschnitten und bei der Montage zu einem dreidimensionalen Körper zusammen geheftet (Zeichnungen vgl. Anlage).



### 3.2 Berechnung oder Versuch

Es erfolgt eine 3D-Kollisionsprüfung und Simulation in CAD. Mit der Kollisionsprüfung wurde sichergestellt, dass die Konstruktion funktioniert.

3D-Teilestruktur in CAD anpassen und optimieren



### 3.3 Fertigungsunterlagen erstellen

Aus der Gesamtkonstruktion wurden die Einzelteilzeichnungen abgeleitet. Für jede abgeleitete Einzelteilzeichnung wurde, wenn nötig, im Ordner Laser ein DXF gespeichert.

Den Einzelteilzeichnungen wurden Artikelnummern im ERP-System zugewiesen. Allen Artikeln wurde der entsprechende Rohstoff in der Stückliste zugewiesen, sofern es sich nicht um Teilbaugruppen handelt. Verschraubungsmaterial für die Zylinderbefestigung sind im Lieferumfang der Zylinder enthalten.

Hinweis für den Prüfungsausschuss: Aus Datenschutzgründen kann die verwendete ERP-Kalkulation nicht veröffentlicht werden. Die vereinfachte unten aufgeführte Kalkulation entspricht nicht der Original ERP-Kalkulation, sondern enthält Preise, die im Internet recherchiert wurden.

CD4580 - Vorkalkulation    Betrieb 00    Anneliese BacktechnikGmbH Seite 1 von 3

Artikel: 0000003060 Serien-Nr.: #VK0018069  
 Preisliste: 0    Kalk.-Menge: 1    Kalk.-Schema: 20001    Kalk.-Termin: Quell-Serien-Nr.:  
 Kalk.-Basis: 2

---

Materialkosten								
Pos.	Artikel-Nr.	Bezeichnung	MEB	Menge	Preis	PE	Wert	Preisherkunft
	evq0902515	SQUADRATROHR, 1.4509	m	0,220	1,70	0	0,37	08 = Kalkulatorischer EKP
	emso00047	KOMPAKTZYLINDER MIT KOLBENSTAN	Stk	4,000	126,25	0	505,00	02 = Einkaufspreis 1 (netto)
	emso00045	ZYLINDER CD85N12-100-B	Stk	4,000	23,70	0	94,80	02 = Einkaufspreis 1 (netto)
	emsofe0050	KOMPAKTZYLINDER	Stk	4,000	52,83	0	211,32	02 = Einkaufspreis 1 (netto)
	eeb01gf500	EDELSTAHLBLECH, 1.4301 VERF.	kg	18,704	2,19	0	40,96	08 = Kalkulatorischer EKP
	e0sm218002	SENKRECHT PNEUMATIKSPANNER	Stk	4,000	139,37	0	557,46	02 = Einkaufspreis 1 (netto)
	eeb01gf400	EDELSTAHLBLECH, 1.4301 VERF.	kg	1,280	2,19	0	2,80	08 = Kalkulatorischer EKP
	eeb01gf300	EDELSTAHLBLECH, 1.4301 VERF.	kg	3,683	2,19	0	8,07	08 = Kalkulatorischer EKP
<b>Summe:</b>							<b>1.420,78</b>	

Die aufgelaufenen Materialkosten (ohne Arbeitszeit) wurden der Schweißabteilung zur Kostenübernahme mitgeteilt.

## **4. Dokumentation / Präsentation**

In der Dokumentationsphase habe ich meine Dokumentation sowie eine Präsentation zu dem bearbeiteten Auftrag erstellt. Die schriftliche Ausarbeitung beinhaltet die während der einzelnen Phasen erstellten Dokumente. Sie ist somit eine Wiedergabe der Vorgehensweise im Projekt und des daraus erzielten Ergebnisses.

Die Präsentation stellt eine stark gekürzte Fassung der Dokumentation dar. Ich werde die Präsentation anhand von Zeichnungen und Flip-Chart vor dem Prüfungsausschuss halten.

Auf Grund der Seitenzahlbegrenzung (max. 20 Seiten) der Anlage, werde ich mich bei den Zeichnungen auf ein datiertes Bauteil in der Anlage begrenzen. Die nicht von mir erstellten Datenblätter der Zylinder und deren Gebrauchsanweisung sowie Sicherheitsdatenblätter werde ich in der Anlage ebenfalls entfallen lassen. Zur Präsentation und Fachgespräch werden alle Dokumente mitgebracht.

### **4.1 Produktentwicklungsprozess**

Alle technischen Unterlagen, wie Stückliste, kompletter Zeichnungssatz, Datenblätter von Zukaufteilen wurden in der Ablage archiviert. Arbeitssicherheitsrelevante Datenblätter wurden den entsprechenden Abteilung übergeben, ebenso die Datenblätter für die Instandhaltung.

### **4.2 Projektmappe für die Prüfung**

In dieser Phase wurde dieses täglich mitgeschriebene Dokument in eine saubere und repräsentative Form gebracht, sowie die Präsentation für den Prüfungsausschuss erstellt.

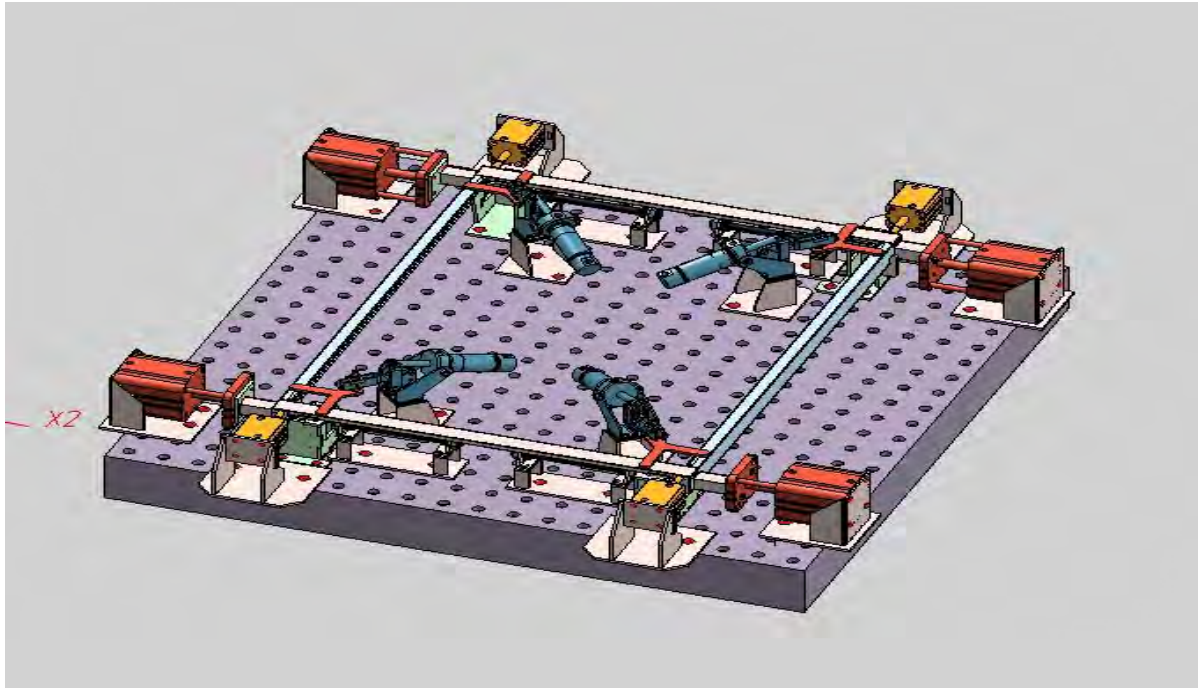
### **4.3 Fazit**

Die Bearbeitung dieses Auftrages hat mir sehr gefallen. Durch den Auftrag habe ich sehr viel Neues gelernt und ich konnte mein bereits vorhandenes Wissen auf die Probe stellen. Durch diesen Auftrag habe ich ein besseres Verständnis der Problematik bei Schweißkonstruktionen bekommen. Der Auftrag war sehr umfangreich; dennoch konnte ich die Zeitplanung einhalten. Die Schweißvorrichtung ist mittlerweile im Einsatz und funktioniert einwandfrei.

## **Schlusswort**

Zum Schluss möchte ich mich noch recht herzlich bei allen bedanken, die mich während meiner Ausbildungszeit unterstützt und betreut haben.





Anlagen

# Inhaltsverzeichnis Anlagen

## 1. Zeitplan

1.1	Balkendiagramm	2
1.2	Zeitplan	3

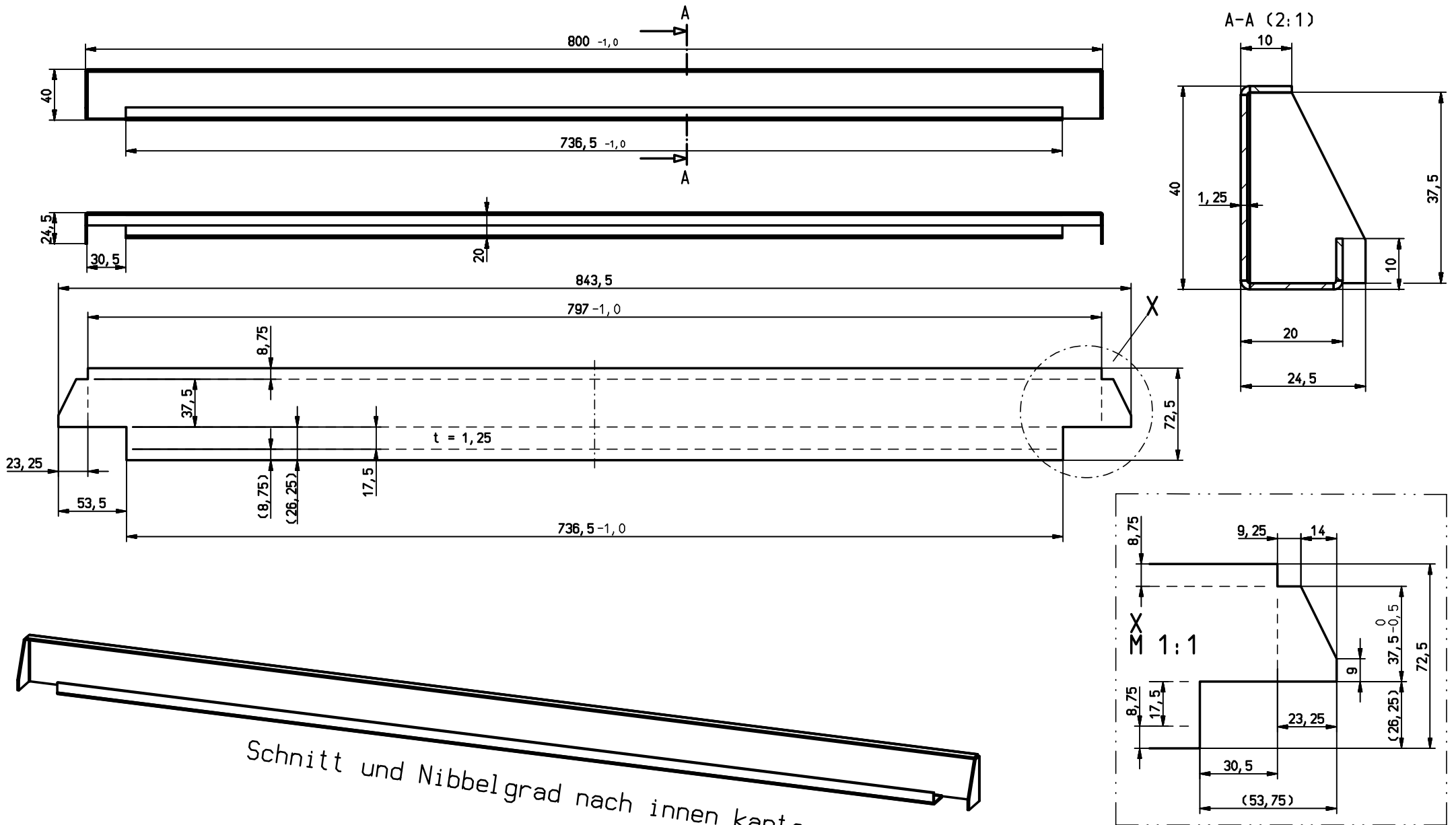
## 2. Zeichnungen / Stücklisten

2.1	Baguette-Rahmen	
2.1.1	Zeichnung Rahmenprofil b-00004964	4
2.1.2	Stückliste Baguette-Rahmen rmt800600I	5
2.1.3	Zeichnung Baguette-Rahmen rmt800600I	6
2.2	Zeichnungen Projekt	
2.2.1	Gesamtzeichnung -0000003060- ( 3D-Schemazeichnung )	7
2.2.2	Baugruppenzeichnung -0000003150- (3D-Schemazeichnung)	8
2.2.3	Zeichnung Grundplatte -0000003151-	9
2.2.4	Zeichnung Seitenteil 2 -0000003152-	10
2.2.5	Zeichnung Seitenteil 1 -0000003153-	11
2.2.6	Zeichnung Seitenteil 3 -0000003154-	12
2.2.7	Zeichnung Seitenteil 4 -0000003155-	13
2.2.8	Zeichnung Oberteil -0000003156-	14
2.2.9	Zeichnung Führungsblech -0000003157-	15
2.2.10	Stückliste -0000003060- aus ERP System	16



Zeitplan		
Tage	Tätigkeit	Zeit / Stunden
Montag 2.12.2013	Mit Schweißern gesprochen was sie genau benötigen, einen Musterrahmen fertigen lassen	1
	Mit Instandhaltung gesprochen, ersten Überblick besorgt welche Zylinder an Lager sind, Schweißstisch begutachtet und bereitstellen lassen	1,5
	Mit Arbeitssicherheit gesprochen	0,5
	Mit Einkauf über mögliche Lieferanten und deren Lieferzeiten gesprochen	1
	Mit der AV möglichen Fertigungstermine abgesprochen	0,5
	Im VID (Vertriebsinnendienst) einen internen Fertigungsauftrag anlegen lassen.	0,5
	Zeitplan und Liste mit Hilfe der Tabellenkalkulation erstellt	1
	erste Internetrecherche über Lieferanten von Schweisschablonen und deren Lösungen. 3D-Daten des Rahmen und der Einzelteile geladen	2
	<b>Ende 1 Tag</b>	<b>8</b>
Dienstag 3.12.2013	Internetrecherche über DIN-Rohre und DIN 6935-Kantprofile sowie Schweißverfahren 141 und mögliche Toleranzen	1,5
	erste Überlegungen, wie ich an eine Lösung komme, die verschiedene Zylinder in unterschiedlichen Positionen am Rahmen hält	2
	3D-Daten von verschiedenen Zylindern aus Internet geladen und in meinen 3D-Entwurf Skizze geladen (verschiede Einbaupositionen getestet)	4,5
	<b>Ende 2 Tag</b>	<b>8</b>
Mittwoch 4.12.2013	drei verschiedene 3D-Entwurfsskizzen erstellt	5
	Vorstellung der Entwurfsskizzen anhand der vorhandenen Zylinder in der Schweißabteilung	1
	Änderungswunsch der Schweißabteilung an Zylinder 2 eingearbeitet, der Zylinder sollte mehr Abstand zur Schweißnaht bekommen und nochmal kurz in der Schweißabteilung vorgestellt	2
	<b>Ende 3 Tag</b>	<b>8</b>
Donnerstag 5.12.2013	die einzelnen Böcke und Halterungen für 1 Ecke in 3D gezeichnet	8
	<b>Ende 4 Tag</b>	<b>8</b>
Freitag 6.12.2013	die einzelnen Böcke und Halterungen für 1 Ecke in 3D gezeichnet	8
	<b>Ende 5 Tag</b>	<b>8</b>

Zeitplan		
Samstag 7.12.2013		<b>0</b>
Sonntag 8.12.2013		<b>0</b>
Montag 9.12.2013	die einzelnen Böcke und Halterungen für 1 Ecke in 3D gezeichnet	8
	<b>Ende 6 Tag</b>	<b>8</b>
Dienstag 10.12.2013	Zeichnung von einer Ecke abgeschlossen und vervielfältigt	2
	Gesetzmäßigkeiten für Bewegungssimulation festgelegt und Simulation über Nacht berechnen lassen	3
	Einzelteilzeichnungen aus der Gesamtzeichnung für AV Stückliste geschrieben	3
	<b>Ende 7 Tag</b>	<b>8</b>
Mittwoch 11.12.2013	Einzelteilzeichnungen aus der Gesamtzeichnung für AV erstellen Simulation hat nicht funktioniert; abends nochmal neu gestartet	4
	Ablage erstellt, Dokumentation an Instandhaltung und Arbeitssicherheit übergeben	2
	Projektmappe erstellt	2
	<b>Ende Tag 8</b>	<b>8</b>
Donnerstag 12.12.2013	Projektmappe erstellt	4
	<b>Ende Tag 9</b>	<b>4</b>
	<b>Zeit Gesamt</b>	<b>68</b>



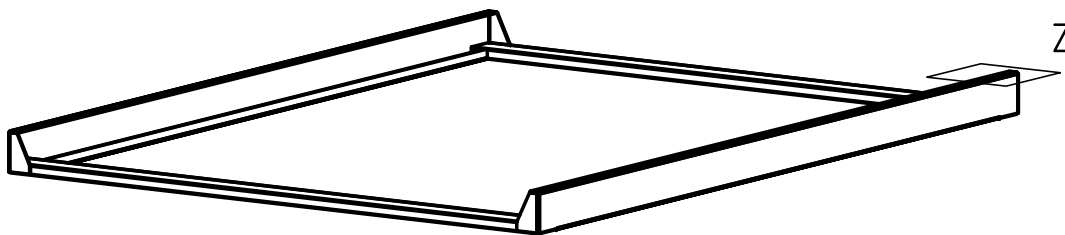
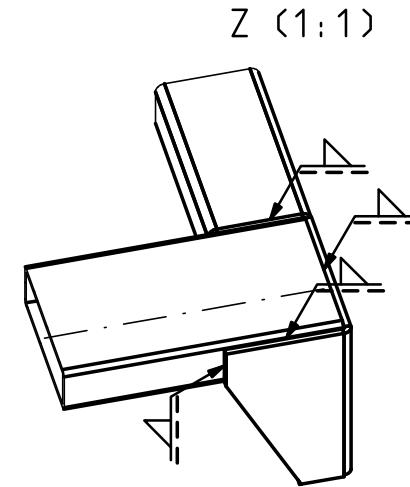
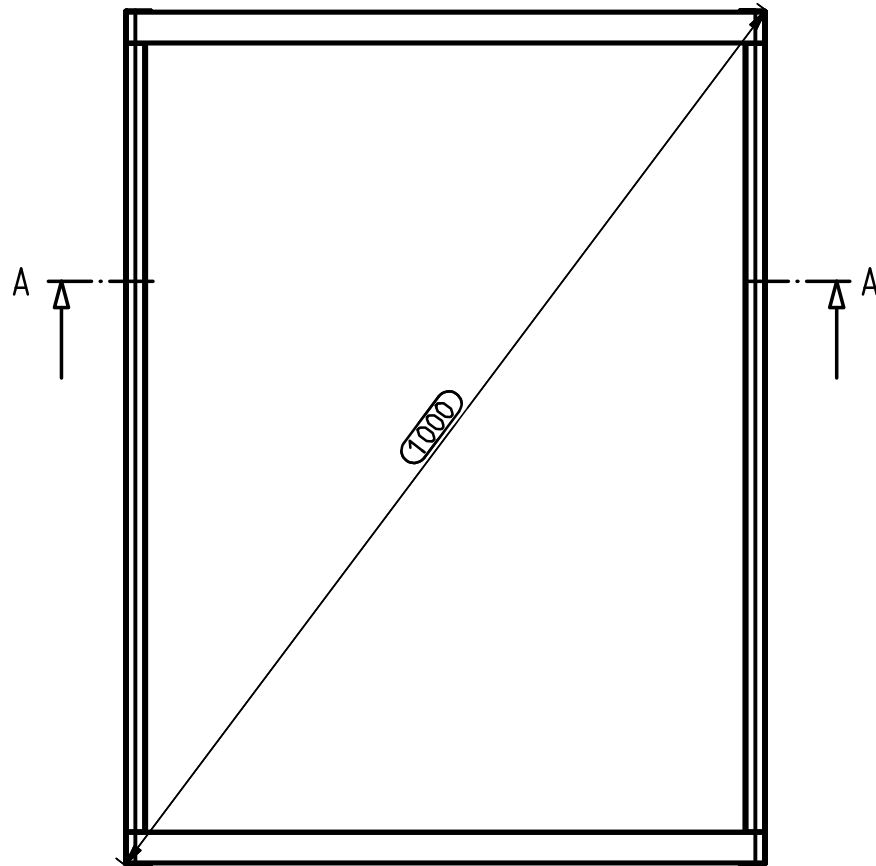
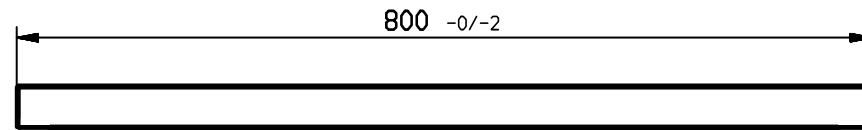
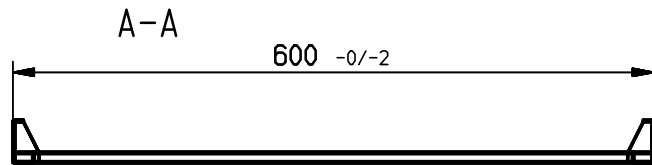
Schnitt und Nibbelgrad nach innen kanten

Alle Biegeradien nach Norm DIN 6935  
 Alle nichtbemaßten Biegewinkel 90,5° ±0,5°

Anneliese Becktechnik GmbH In der Krause 67 D-52249 Eschweiler Tel.: 02403-70010 / Fax: 02403-24151		ISO 2768-m ISO 13920-B	Oberfläche DIN1302 R2	Maßstab 1:2 Werkstoff 1.4301
		Datum	Name	Randprofil Edelstahl 800/40 Länge= 800mm; Breite= 24mm; Höhe= 40mm
		Bearb. Bepr.	Datum 11.04.2005	Schuh
		CAD: C:49973906.SZA		
b Schnittgrat Inf 16.12.2010 Rein		B-00004964		
a Kantung 30.01.2008 Boeg		Blatt		
Zust.	Anderung	Datum	Name	Urspr. Neukonstruktion
		Ers. f.:		
		Ers. d.:		

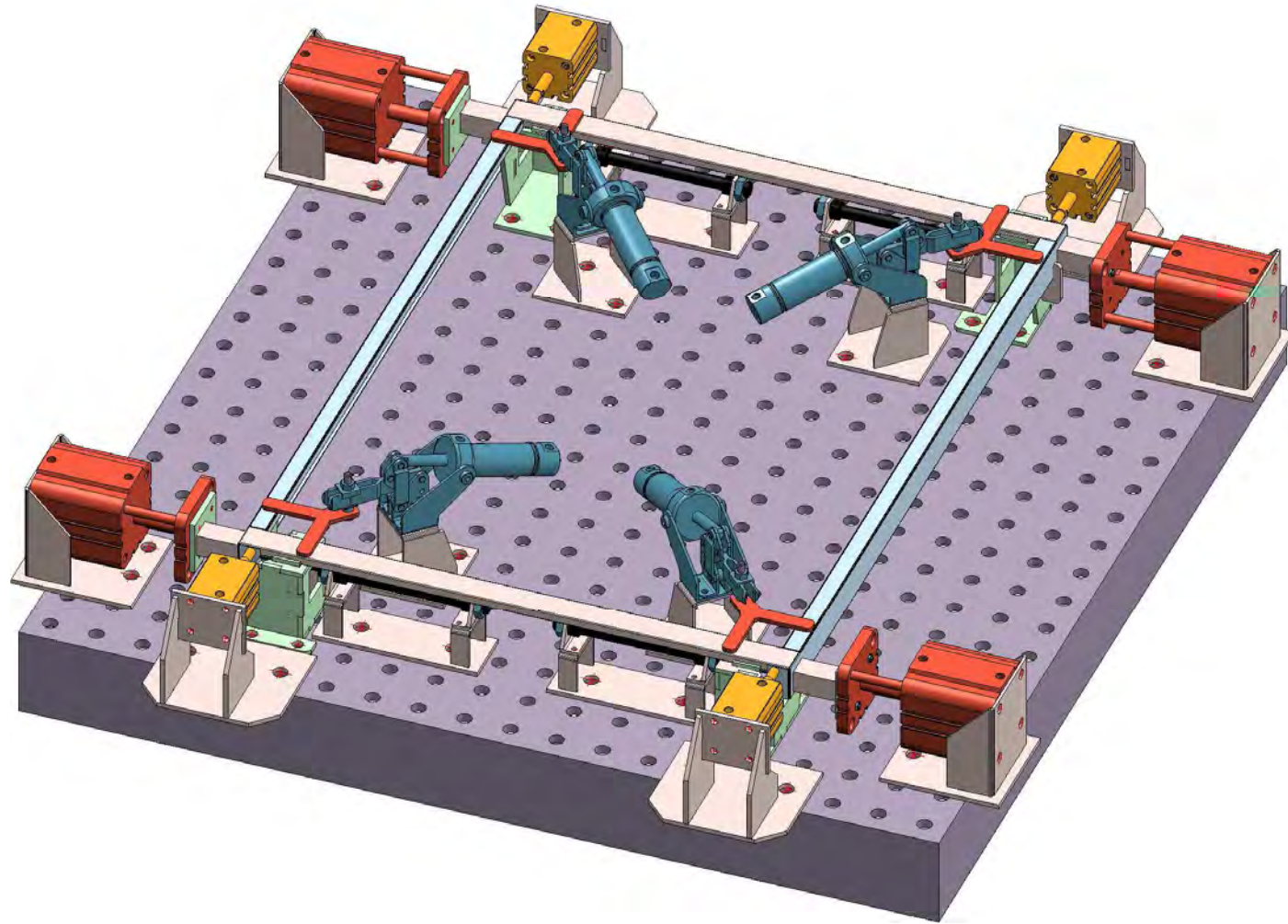
Artikel-Nr. **rmt8006001** Rahmen-Meca Type 600/800L Außenmaße: 600 x 800mm Höhe= 40mm Längs  
Edelstahl

Stufe	Dispo	Artikel-Nr.	Menge	MB	ME	Artikelbezeichnung	Zeichnungs-Nr.:	Zuschnittslänge	Zuschnittsbreite	Materialstärke
1	A	<b>b-00004964</b>	2	Stk	/1	Randprofil aus Edelstahl L 800mm RD.H 40mm B unten 24mm	<i>b-00004964</i>	843,50	72,50	1,25
2	A	<b>eeb01gf125</b>	1,223	kg	/1	EDELSTAHLBLECH, 1.4301 VERF. IIIC 1,25 x1500x3000 MM		1.500,00	3.000,00	1,25
2	A	<b>eeb01gf125</b>	0,100	kg	/1	EDELSTAHLBLECH, 1.4301 VERF. IIIC 1,25 x1500x3000 MM		1.500,00	3.000,00	1,25
2	L	<b>schrott-va</b>	-0,100	kg	/1	Schrotterlös VA				
1	A	<b>vr31100597</b>	2	Stk	/1	Rohr #30x10x1,0 L. 597mm	<i>ohne</i>	597,00		
2	A	<b>evr0000072</b>	1,200	m	/1	\$RECHTECKROHR, 1.4301 30x10x1,0mm				



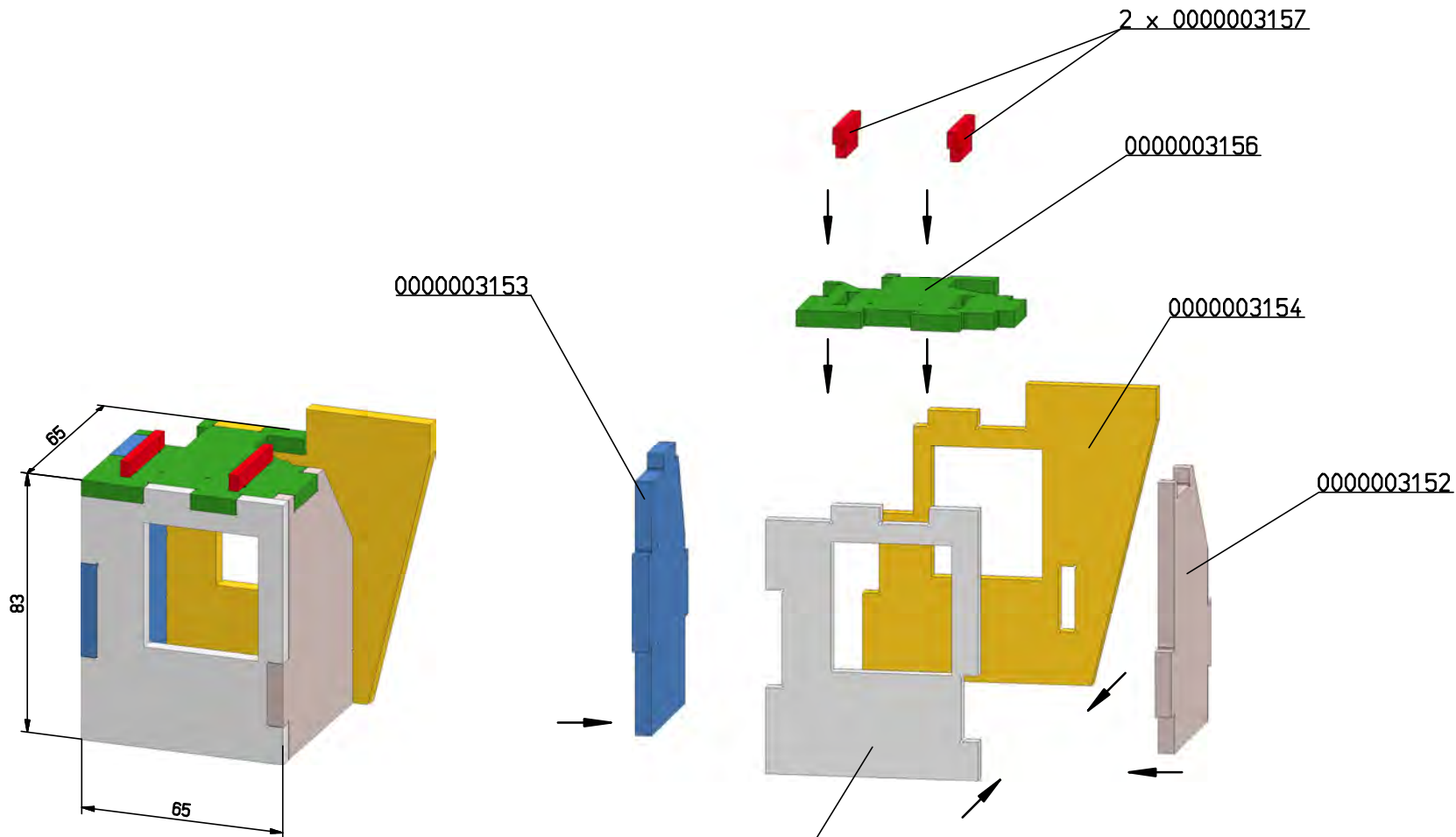
Schweißverfahren: 141 (WIG)  
 Alle Schweißflächen säubern, Blauwärme entfernen.  
 Bei eingestellte Schutzgasmenge soll ca. 8-10l/min betragen.  
 Bei allen Schweißnähten folgende Schweißzusatzwerkstoffe verwenden.

Zu verschweißende Grundwerkstoffe		Zusatzwerkstoffe		
		Artikelnummer	Werkstoffnummer	Hersteller Bezeichnung
1.4301 / 1.4301 Niro(V2A) / Niro (V2A)		651207.00 651207.01	1.4316	Thermanit 308 L
Anneliese Backtechnik GmbH In der Krause 67 D-52249 Eschweiler Tel. 02403-70010 / Fax: 02403-24151		ISO 2768-m ISO 13920-B	Oberfläche ISO 1302	Maßstab 1:5 Werkstoff 1.4301
		Datum	Name	Rahmen Anlagenblech Länge 800mm; Breite 600mm; Höhe 40mm;
		Bearb. 06.09.2006	Steffens	
		Gepr. 09.02.2009	Lenk	
		CAD: C:E21DF80C.SZA		
		RMT800600L		
		Blatt		
		Bl		
Zust.	Änderung	Datum	Name	Urspr. Neukonstruktion
		Ers. f.:		Ers. d.:



Anneliese Backtechnik GmbH In der Krause 67 D-52249 Eschweiler Tel. 02403-70010 / Fax: 02403-24151		ISO 2768-m ISO 13920-B	Oberfläche DIN1302 R2	Maßstab 1:5 Werkstoff 1.4310
		Datum	Name	Rahmenschweißstisch Komplett 800mm x 600mm
		Bearb.		
		Gepr.		
				CAD: C:71498FAD.SZA
				0000003060
				Blatt Bl
Zust.	Anderung	Datum	Name	Urspr. Q&E_800x600 Ers. f.: Q&E_800x600 Ers. d.:

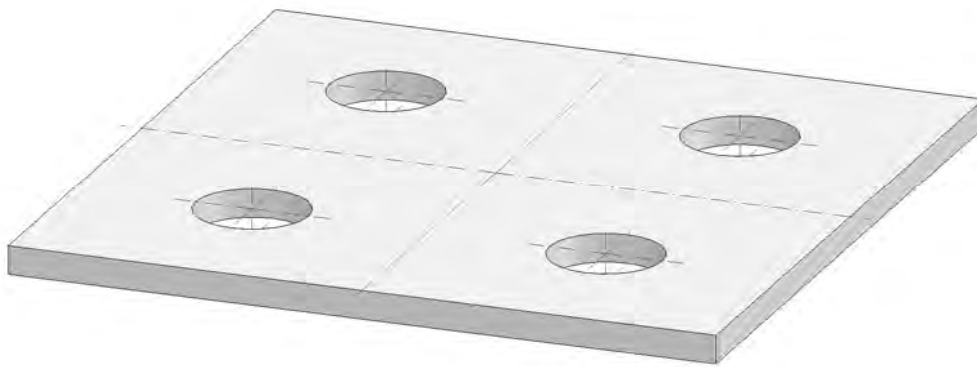
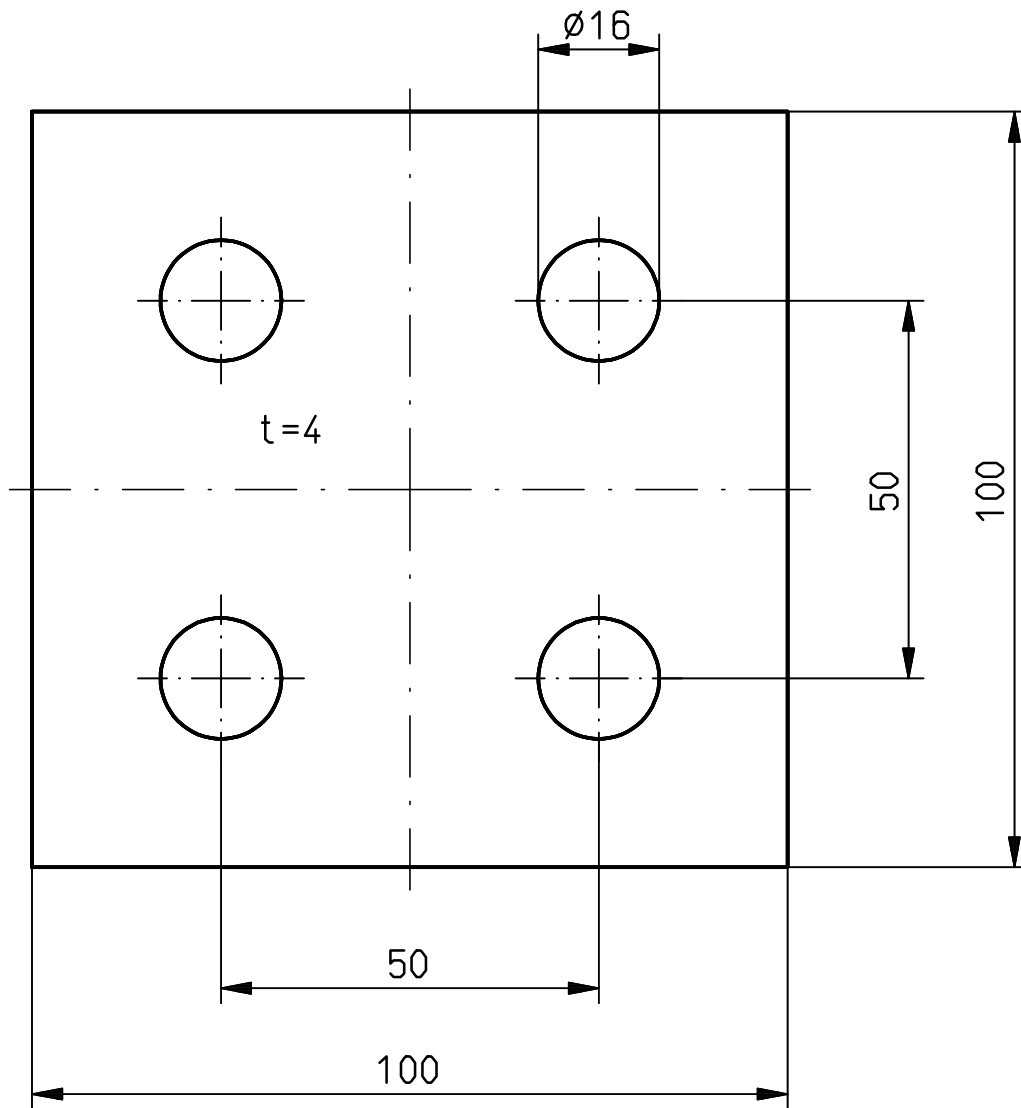




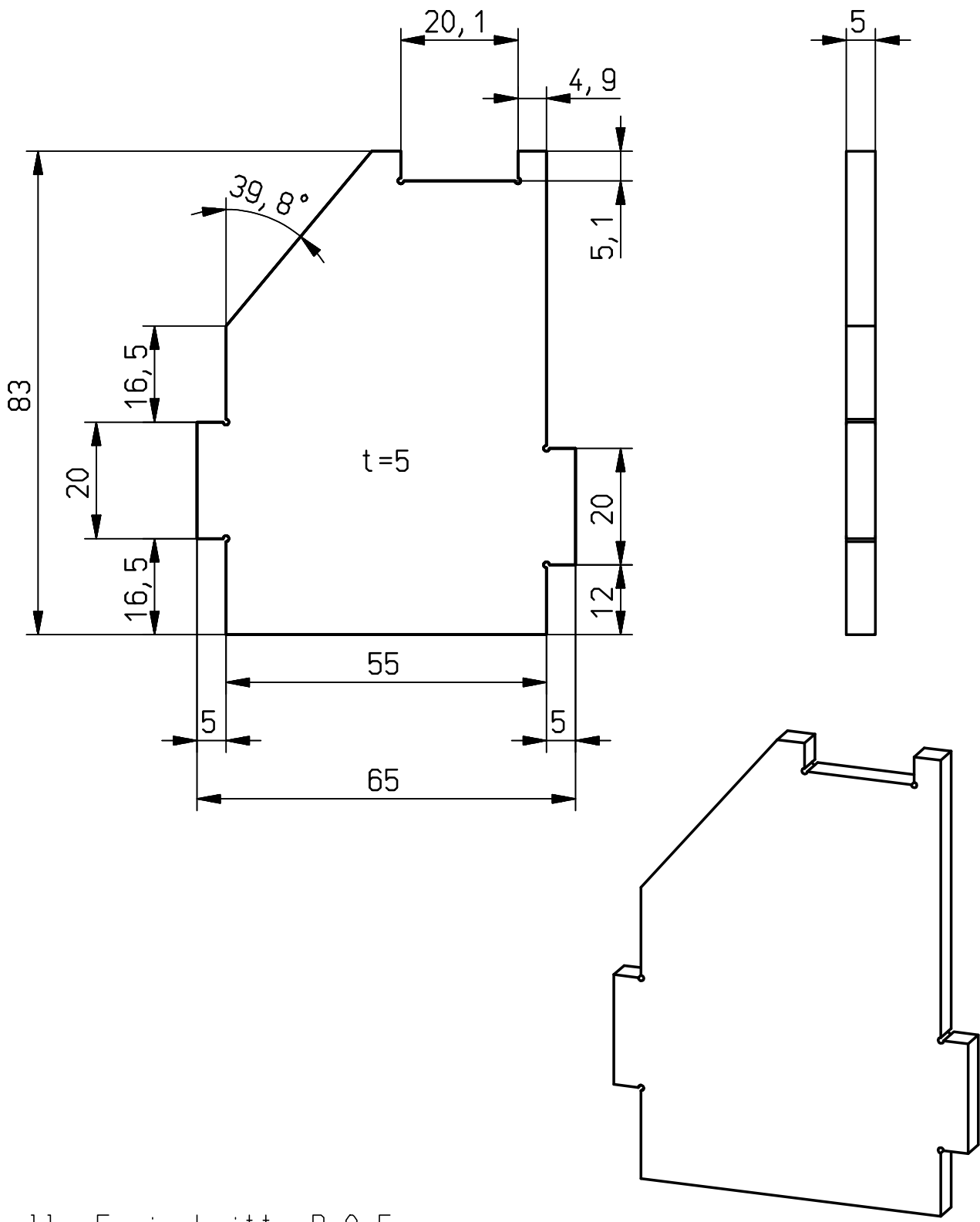
ohne Grundplatte dargestellt

Teile nur heften  
 Schweißverfahren: 141 (WIG)  
 Alle Schweißflächen säubern, Blauwärme entfernen.  
 Bei eingestellte Schutzgasmenge soll ca. 8-10l/min betragen.  
 Bei allen Schweißnähten folgende Schweißzusatzwerkstoffe verwenden.

Zu verschweißende Grundwerkstoffe		Zusatzwerkstoffe		
Artikelnummer	Werkstoffnummer	Hersteller	Bezeichnung	
1.4301 / 1.4301 Niro(V2A) / Niro (V2A)	651207.00 651207.01	1.4316	Thermanit 308 L	ARGON 4.6
Anneliese Becktechnik GmbH In der Krause 67 D-52249 Eschweiler Tel.: 02403-70010 / Fax: 02403-24151		ISO 2768-m ISO 13920-B	Oberfläche DIN1302 R2	Maßstab 1:1 Werkstoff 1.4301
Rahmen-Unterbau komplett				CAD: C:6F7CE434.SZA
0000003150				Blatt Bl
Zust.	Änderung	Datum	Name	Urspr. Ers. f.: Ers. d.:

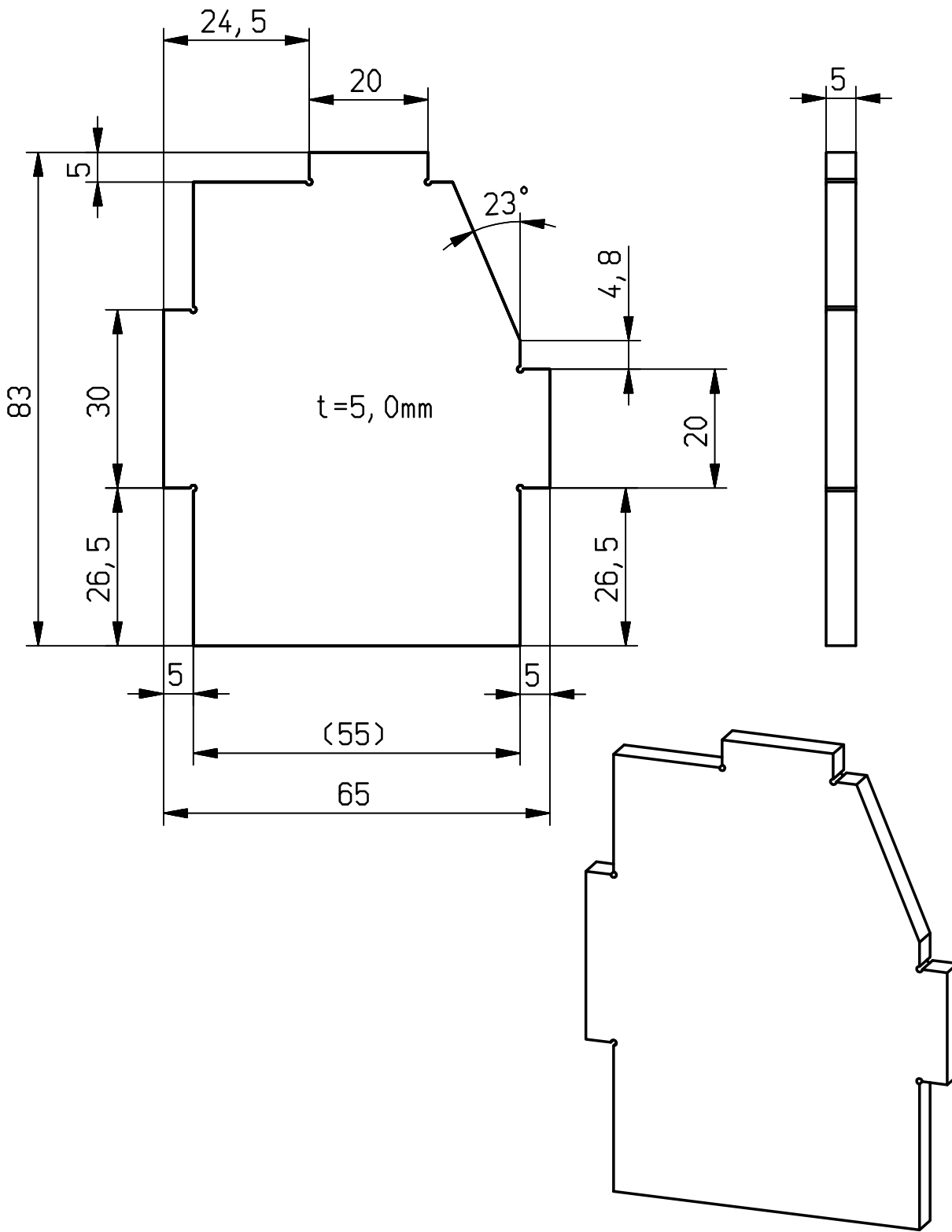


Anneliese Backtechnik GmbH In der Krause 67 D-52249 Eschweiler Tel. 02403-70010 / Fax: 02403-24151				ISO 2768-m		Oberfläche ISO 1302	Maßstab 1:1		Werkstoff 1.4301		
				ISO 13920-B			<b>Grundplatte 100x100x4mm</b>				
				Datum	Name						
				Bearb.	10.12.2013	Musterfrau					
				Gepr.							
								CAD: C:10B08598.SZA			
								<b>0000003151</b>			Blatt
											Bl.
Zust.	Änderung	Datum	Name	Urspr.		Ers. f.:			Ers. d.:		



alle Freischnitte R=0,5

Anneliese Backtechnik GmbH In der Krause 67 D-52249 Eschweiler Tel. 02403-70010 / Fax: 02403-24151				ISO 2768-m		Oberfläche ISO 1302	Maßstab 1:1	Werkstoff 1.4301	
				ISO 13920-B			Seitenteil 2 für Rahmen-Un. Länge 83mm; Breite 65mm; t=5,0mm;		
				Datum	Name	CAD: C:811110FB.SZA			
				Bearb. 10.12.2013	Musterfrau				
				Gepr.		0000003152		Blatt	
								Bl.	
Zust.	Änderung	Datum	Name	Urspr.	Ers. f.:			Ers. d.:	



Anneliese Backtechnik GmbH  
 In der Krause 67  
 D-52249 Eschweiler  
 Tel. 02403-70010 / Fax: 02403-24151

ISO 2768-m

ISO 13920-B

Oberfläche  
 DIN1302  
 R2

Maßstab 1:1

Werkstoff 1.4301

**Seitenteil 1 für Rahmen-Un.**  
 Länge 83mm; Breite 65mm;  
 t=5,0mm;

Zust.	Änderung	Datum	Name	Urspr.

Bearb.	Datum	Name

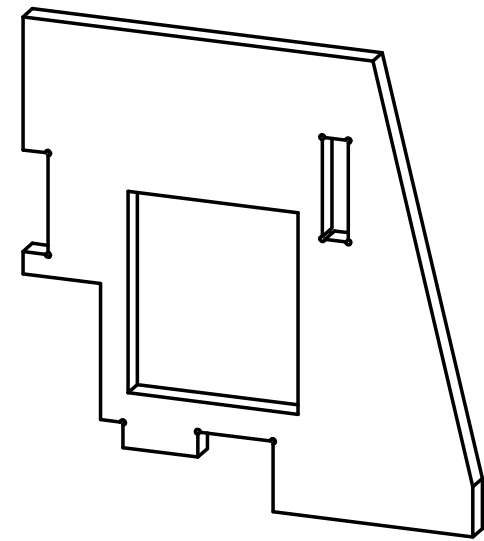
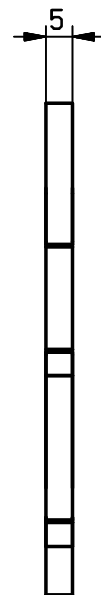
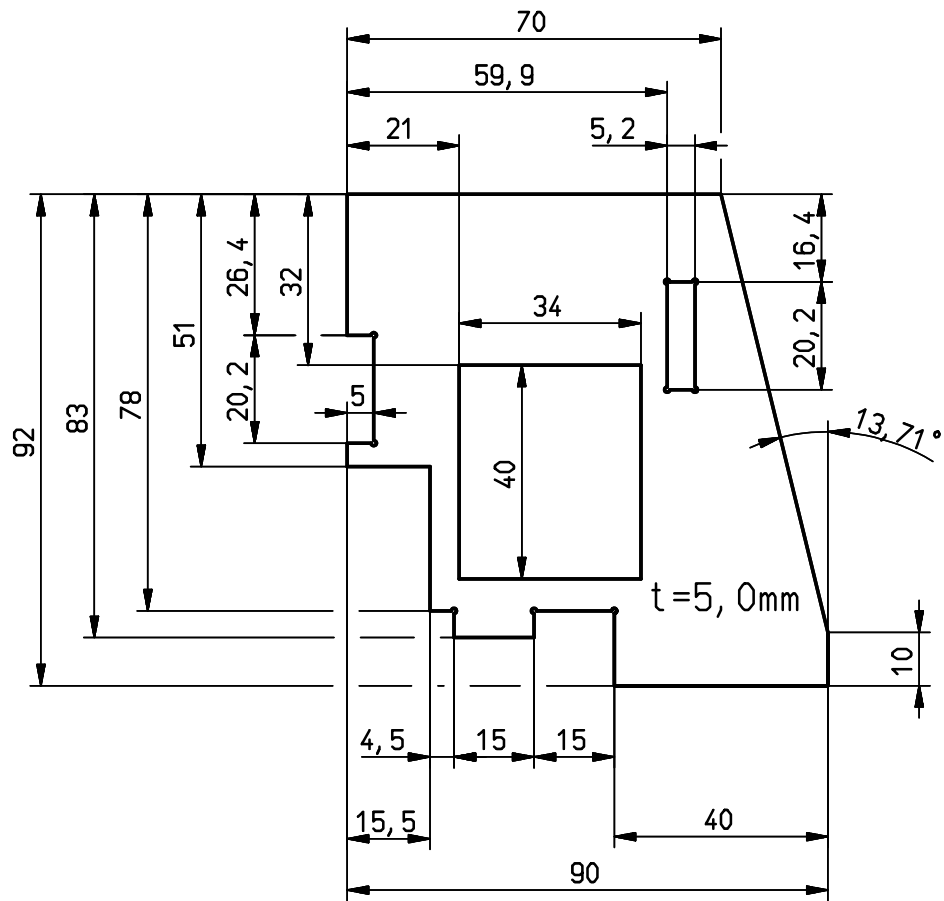
CAD: C:BA9A8234.SZA

**0000003153**

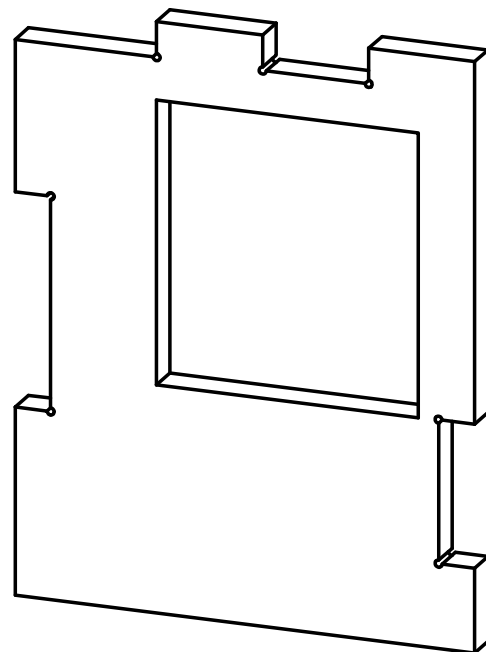
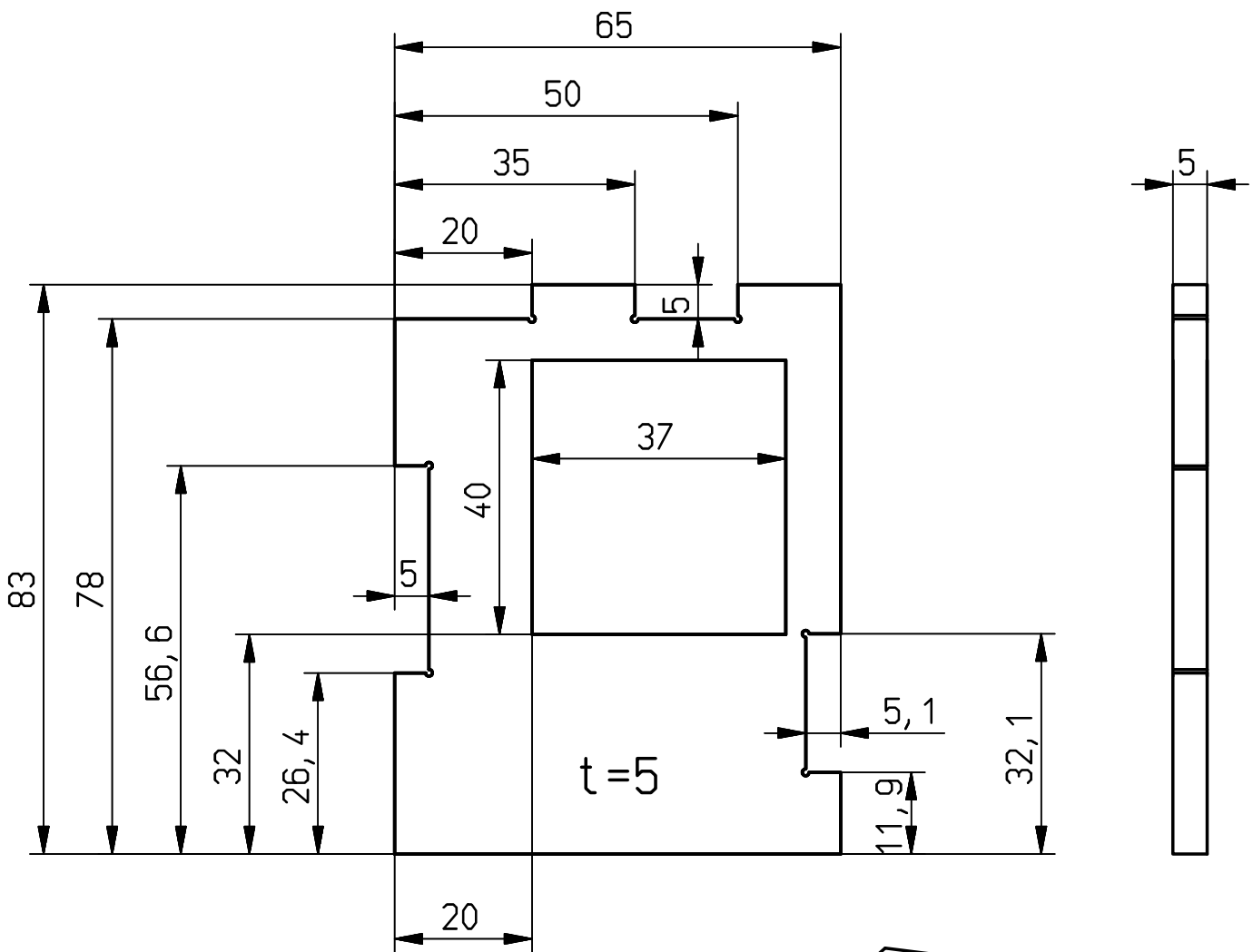
Blatt  
 12  
 Bl.

Ers. f.:

Ers. d.:

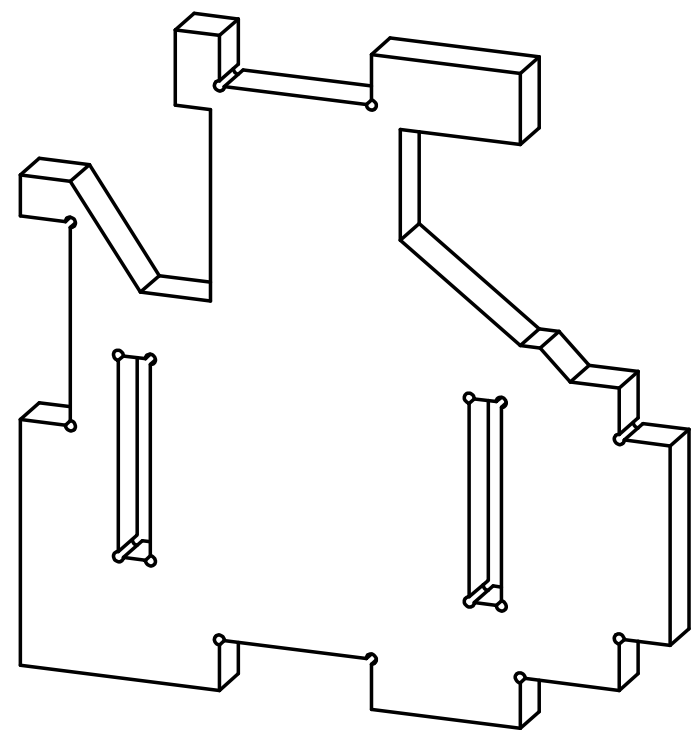
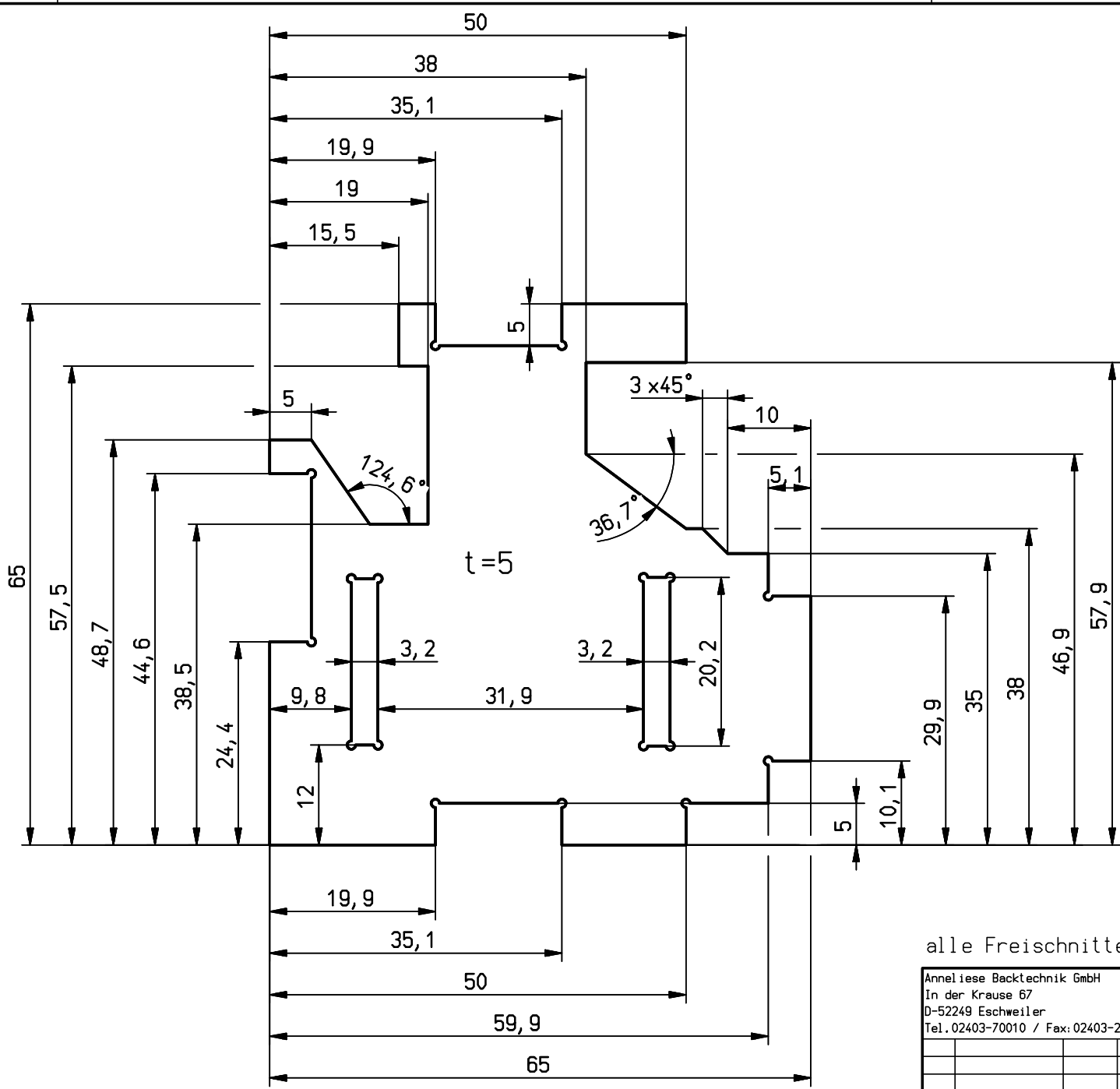


Anneliese Backtechnik GmbH In der Krause 67 D-52249 Eschweiler Tel. 02403-70010 / Fax: 02403-24151				ISO 2768-m	Oberfläche DIN1302 R2	Maßstab 1:1	Werkstoff 1.4301
				ISO 13920-B		Seitenteil 3 für Rahmen-Un. Länge 92mm; Breite 90mm; t=5,0mm;	
					Datum	Name	
				Bearb.			
				Gepr.			
				CAD: C:080D9F14.SZA			
				0000003154			
				Blatt			
				Bl			
Zust.	Anderung	Datum	Name	Urspr.	Ers. f.:	Ers. d.:	



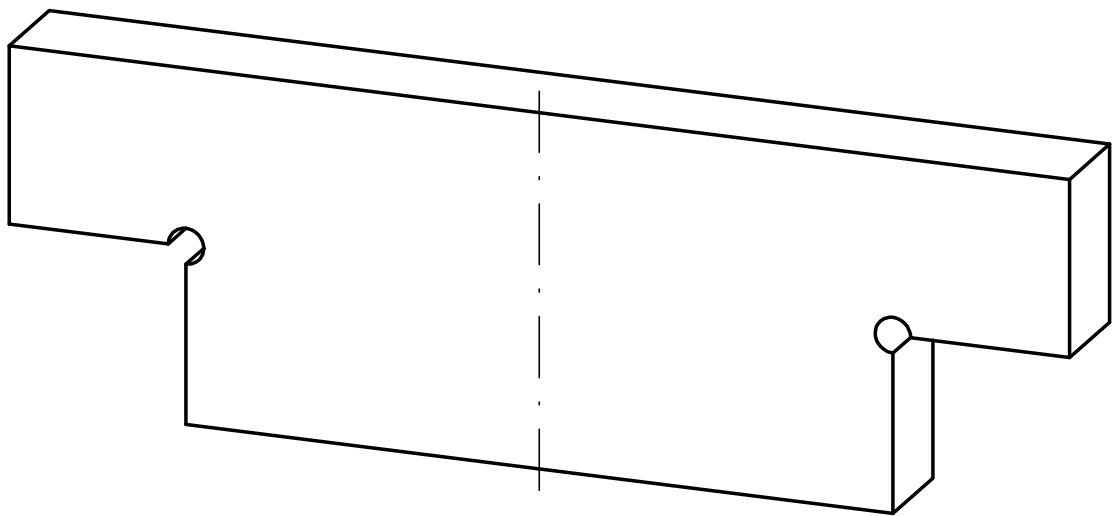
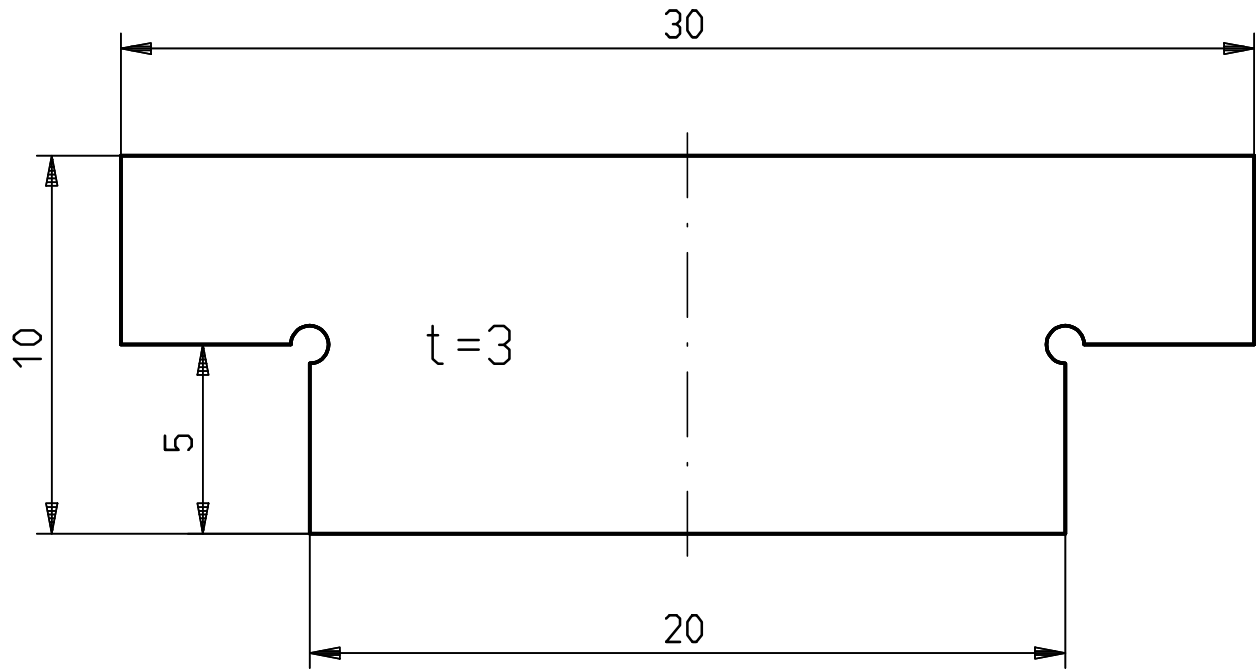
alle Freischnitte R=0,5

Anneliese Backtechnik GmbH In der Krause 67 D-52249 Eschweiler Tel. 02403-70010 / Fax: 02403-24151				ISO 2768-m		Oberfläche ISO 1302		Maßstab 1:1		Werkstoff 1.4301	
				ISO 13920-B		Datum		Name		Seitenteil 4 für Rahmen-Un. Länge 83mm; Breite 65mm; t=5,0mm;	
		Bearb. 11.12.2013		Musterfrau		CAD: C:ECF97D6D.SZA					
		Gepr.								0000003155	
						Blatt					
										Ers. f.:	
						Ers. d.:					
Zust.	Änderung	Datum	Name	Urspr.							



alle Freischnitte R=0,5

Anneliese Backtechnik GmbH In der Krause 67 D-52249 Eschweiler Tel. 02403-70010 / Fax: 02403-24151		ISO 2768-m ISO 13920-B	Oberfläche ISO 1302	Maßstab 2:1	Werkstoff 1.4301
				Oberteil für Rahmen-Un. Länge 65mm; Breite 65mm; t=5,0mm;	
				CAD: C:12C386F9.SZA	
				0000003156	
				Blatt	
				Bl	
Zust.	Anderung	Datum	Name	Urspr.	Ers. f.:
					Ers. d.:



alle Freischnitte R=0,5

Anneliese Backtechnik GmbH In der Krause 67 D-52249 Eschweiler Tel. 02403-70010 / Fax: 02403-24151				ISO 2768-m		Oberfläche ISO 1302		Maßstab 5:1		Werkstoff 1.4301			
				ISO 13920-B		Name		Führungsblech Länge 30mm; Breite 10mm; t=3,0mm;					
		Datum		Name									
		Bearb. 10.12.2013		Musterfrau									
		Gepr.											
						CAD: C:EC838A0C.SZA							
						0000003157							
												Blatt	
Zust.		Änderung		Datum		Name		Urspr.		Ers. f.:		Ers. d.:	



Artikel-Nr. **000003060** Rahmenschweißstisch Komplett  
inkl. Zylinder mit Verschraubung

Stufe	Dispo	Artikel-Nr.	Menge	MB	ME	Artikelbezeichnung	Zeichnungs-Nr.:	Zuschnittslänge	Zuschnittsbreite	Materialstärke
1	A	<b>000003128</b>	4	Stk	/1	Haltebock für Spannzylinder 1 inkl. Zylinder mit Verschraubung	<i>ohne</i>			
2	A	<b>000003129</b>	4	Stk	/1	Haltebock für Spannzylinder 1	<i>000003129</i>			
3	A	<b>000003130</b>	4	Stk	/1	U-Halterung für Spannzylinder 1	<i>000003130</i>	189,20	60,00	3,00
4	L	<b>eeb01gf300</b>	1,090	kg	/1	EDELSTAHLBLECH, 1.4301 VERF. IIIC 3,0x1500x3000 MM		3.000,00	1.500,00	3,00
3	A	<b>000003131</b>	4	Stk	/1	Platte für Spannzylinder 1	<i>000003131</i>	100,00	100,00	5,00
4	L	<b>eeb01gf500</b>	1,600	kg	/1	EDELSTAHLBLECH, 1.4301 VERF. IIIC 5,0x1500x3000 MM		3.000,00	1.500,00	5,00
2	V	<b>e0sm218002</b>	4	Stk	/1	SENKRECHT PNEUMATIKSPANNER SM 2180 GR. 2				
2	A	<b>000003132</b>	4	Stk	/1	Y-Blech für Spannzylinder 1	<i>000003132</i>	117,00	117,00	5,00
3	L	<b>eeb01gf500</b>	2,190	kg	/1	EDELSTAHLBLECH, 1.4301 VERF. IIIC 5,0x1500x3000 MM		3.000,00	1.500,00	5,00
1	A	<b>000003133</b>	4	Stk	/1	Haltebock für Spannzylinder 2 inkl. Zylinder mit Verschraubung	<i>ohne</i>			
2	A	<b>000003134</b>	4	Stk	/1	Haltebock für Spannzylinder 2	<i>000003134</i>			
3	A	<b>000003135</b>	4	Stk	/1	U-Halterung für Spannzylinder 2	<i>000003135</i>	189,00	110,00	3,00
4	L	<b>eeb01gf300</b>	1,996	kg	/1	EDELSTAHLBLECH, 1.4301 VERF. IIIC 3,0x1500x3000 MM		3.000,00	1.500,00	3,00
3	A	<b>000003136</b>	4	Stk	/1	Platte für Spannzylinder 2	<i>000003136</i>	130,00	120,00	5,00
4	L	<b>eeb01gf500</b>	2,496	kg	/1	EDELSTAHLBLECH, 1.4301 VERF. IIIC 5,0x1500x3000 MM		3.000,00	1.500,00	5,00
2	V	<b>emsos00047</b>	4	Stk	/1	KOMPAKTZYLINDER MIT KOLBENSTANGI CQMB63TF-50				
2	A	<b>000003137</b>	4	Stk	/1	Hubverlängerung für Spannzylinder 2	<i>000003137</i>			
3	A	<b>000003138</b>	4	Stk	/1	Platte für Hubverlängerung	<i>000003138</i>	60,00	60,00	5,00
4	L	<b>eeb01gf500</b>	0,576	kg	/1	EDELSTAHLBLECH, 1.4301 VERF. IIIC 5,0x1500x3000 MM		3.000,00	1.500,00	5,00

Artikel-Nr. **000003060** Rahmenschweißstisch Komplett  
inkl. Zylinder mit Verschraubung

Stufe	Dispo	Artikel-Nr.	Menge	MB	ME	Artikelbezeichnung	Zeichnungs-Nr.:	Zuschnittslänge	Zuschnittsbreite	Materialstärke
3	A	<b>vq25000050</b>	4	Stk	/1	Rohr 25x25x1,2 L. 50mm	<i>ohne</i>	50,00		
4	A	<b>evq0902515</b>	0,220	m	/1	\$QUADRATROHR, 1.4509 25x25x1,2 MM, GESCHWEIßT 0,940 Kg/mt				
3	A	<b>bebf302525</b>	4	Stk	/1	ZUSCHNITT 25/25/3,0 AUS RESTEN	<i>ohne</i>	25,00	25,00	3,00
4	L	<b>eeb01gf300</b>	0,060	kg	/1	EDELSTAHLBLECH, 1.4301 VERF. IIIC 3,0x1500x3000 MM		3.000,00	1.500,00	3,00
1	A	<b>000003139</b>	4	Stk	/1	Haltebock für Spannzylinder 3 inkl. Zylinder mit Verschraubung	<i>ohne</i>			
2	A	<b>000003140</b>	4	Stk	/1	Haltebock für Spannzylinder 3	<i>000003140</i>			
3	A	<b>000003141</b>	8	Stk	/1	U-Halterung für Spannzylinder 3	<i>000003141</i>	125,00	20,00	3,00
4	L	<b>eeb01gf300</b>	0,480	kg	/1	EDELSTAHLBLECH, 1.4301 VERF. IIIC 3,0x1500x3000 MM		3.000,00	1.500,00	3,00
3	A	<b>000003142</b>	4	Stk	/1	Platte für Spannzylinder 3	<i>000003142</i>	180,00	60,00	5,00
4	L	<b>eeb01gf500</b>	1,728	kg	/1	EDELSTAHLBLECH, 1.4301 VERF. IIIC 5,0x1500x3000 MM		3.000,00	1.500,00	5,00
2	V	<b>emsos00045</b>	4	Stk	/1	ZYLINDER CD85N12-100-B				
1	A	<b>000003143</b>	4	Stk	/1	Haltebock für Spannzylinder 4 inkl. Zylinder mit Verschraubung	<i>ohne</i>			
2	A	<b>000003146</b>	4	Stk	/1	Haltebock für Spannzylinder 4	<i>000003146</i>			
3	A	<b>000003147</b>	4	Stk	/1	Platte für Spannzylinder 4	<i>000003142</i>	180,00	60,00	5,00
4	L	<b>eeb01gf500</b>	1,728	kg	/1	EDELSTAHLBLECH, 1.4301 VERF. IIIC 5,0x1500x3000 MM		3.000,00	1.500,00	5,00
3	A	<b>000003148</b>	8	Stk	/1	Seitenteil für Spannzylinder 4	<i>000003148</i>	110,00	86,00	5,00
4	L	<b>eeb01gf500</b>	3,027	kg	/1	EDELSTAHLBLECH, 1.4301 VERF. IIIC 5,0x1500x3000 MM		3.000,00	1.500,00	5,00
3	A	<b>000003149</b>	4	Stk	/1	Zylinderplatte für Spannzylinder 4	<i>000003148</i>	80,00	60,00	5,00
4	L	<b>eeb01gf500</b>	0,768	kg	/1	EDELSTAHLBLECH, 1.4301 VERF. IIIC 5,0x1500x3000 MM		3.000,00	1.500,00	5,00

Artikel-Nr. **000003060** Rahmenschweißstisch Komplett  
inkl. Zylinder mit Verschraubung

Stufe	Dispo	Artikel-Nr.	Menge	MB	ME	Artikelbezeichnung	Zuschnittslänge	Zuschnittsbreite	Materialstärke
2	V	<b>emsofe0050</b>	4	Stk	/1	KOMPAKTZYLINDER ADN-40-25-A-P-A			
1	A	<b>000003150</b>	4	Stk	/1	Rahmen-Unterbau komplett			
									<i>000003150</i>
2	A	<b>000003151</b>	4	Stk	/1	Platte für Rahmen-Unterbau	100,00	100,00	4,00
									<i>000003151</i>
3	A	<b>eeb01gf400</b>	1,280	kg	/1	EDELSTAHLBLECH, 1.4301 VERF. IIIC 4,0x1500x3000 MM	3.000,00	1.500,00	4,00
2	A	<b>000003152</b>	4	Stk	/1	Seitenteil 2 für Rahmen-Unterbau	83,00	65,00	5,00
									<i>000003152</i>
3	L	<b>eeb01gf500</b>	0,863	kg	/1	EDELSTAHLBLECH, 1.4301 VERF. IIIC 5,0x1500x3000 MM	3.000,00	1.500,00	5,00
2	A	<b>000003153</b>	4	Stk	/1	Seitenteil 1 für Rahmen-Unterbau	83,00	65,00	5,00
									<i>000003153</i>
3	L	<b>eeb01gf500</b>	0,863	kg	/1	EDELSTAHLBLECH, 1.4301 VERF. IIIC 5,0x1500x3000 MM	3.000,00	1.500,00	5,00
2	A	<b>000003154</b>	4	Stk	/1	Seitenteil 3 für Rahmen-Unterbau	92,00	90,00	5,00
									<i>000003154</i>
3	L	<b>eeb01gf500</b>	1,325	kg	/1	EDELSTAHLBLECH, 1.4301 VERF. IIIC 5,0x1500x3000 MM	3.000,00	1.500,00	5,00
2	A	<b>000003155</b>	4	Stk	/1	Seitenteil 4 für Rahmen-Unterbau	83,00	65,00	5,00
									<i>000003155</i>
3	L	<b>eeb01gf500</b>	0,863	kg	/1	EDELSTAHLBLECH, 1.4301 VERF. IIIC 5,0x1500x3000 MM	3.000,00	1.500,00	5,00
2	A	<b>000003156</b>	4	Stk	/1	Oberteil für Rahmen-Unterbau	65,00	65,00	5,00
									<i>000003156</i>
3	L	<b>eeb01gf500</b>	0,676	kg	/1	EDELSTAHLBLECH, 1.4301 VERF. IIIC 5,0x1500x3000 MM	3.000,00	1.500,00	5,00
2	A	<b>000003157</b>	8	Stk	/1	Führungsblech für Rahmen-Unterbau	30,00	10,00	3,00
									<i>000003156</i>
3	L	<b>eeb01gf300</b>	0,058	kg	/1	EDELSTAHLBLECH, 1.4301 VERF. IIIC 3,0x1500x3000 MM	3.000,00	1.500,00	3,00