



Technischer Systemplaner Technische Systemplanerin

Fachrichtung Versorgungs- und Ausrüstungstechnik

Betrieblicher Musterauftrag
„Erstellen einer Ausführungsplanung
für ein Einfamilienhaus“



Deutscher
Industrie- und Handelskammertag

DIHK – Deutscher Industrie- und Handelskammertag e. V.
Breite Straße 29
10178 Berlin
Telefon: 030 20308-0
Telefax: 030 20308-1000

Stand: April 2013

Vorbemerkung

Im Jahr 2011 wurden die Ausbildungsberufe der Konstruktionsbranche neu geordnet. Im Ergebnis wurde der bestehende Ausbildungsberuf zum Technischen Produktdesigner und zur Technischen Produktdesignerin neu zugeschnitten. Er nahm weiterhin auch Inhalte der Technischen Zeichner aus der Holztechnik sowie der Maschinen- und Anlagentechnik auf. Die übrigen Qualifikationen der Technischen Zeichner wurden im neuen Ausbildungsberuf zum Technischen Systemplaner und zur Technischen Systemplanerin verordnet und am 28. Juni 2011 im Bundesgesetzblatt in einer gemeinsamen Ausbildungsordnung mit den Technischen Produktdesignern veröffentlicht.

In einigen Fachrichtungen wurde dabei das „Variantenmodell“, bekannt aus den industriellen Elektro- und Metallberufen, verordnet. Der Betrieb hat dabei die Wahl zwischen zwei gleichwertigen Prüfungsformen: dem betrieblichen Auftrag und einem Prüfungsprodukt (welches einem betrieblichen Auftrag entspricht). Die Aufgabenstellungen für das Prüfungsprodukt werden bundesweit einheitlich von der IHK Region Stuttgart PAL erstellt. Die Aufgabenstellung für den betrieblichen Auftrag wird hingegen vom Auszubildenden vor der Durchführung dem Prüfungsausschuss zur Genehmigung vorgelegt. Erfahrungsgemäß treten gerade in der Einführungsphase neuer Berufe mit einem betrieblichen Auftrag Unsicherheiten bei Auszubildenden, Ausbildern, aber auch Prüfern auf. Fraglich ist, welches Niveau ein betrieblicher Auftrag haben muss, damit er genehmigt werden kann. Eine Arbeitsgruppe, bestehend aus betrieblichen Praktikern und Mitarbeitern der IHKs haben sowohl für die Technischen Produktdesigner als auch die Technischen Systemplaner exemplarische Musteraufträge entwickelt, durchgeführt und dokumentiert.

Diese Handreichung soll eine Hilfestellung für alle Beteiligten bieten und dazu beitragen, die neuen Konstruktionsberufe zum Erfolg zu bringen.

Michael Assenmacher
DIHK e. V. im März 2013

An dieser Handreichung haben mitgewirkt:

Rolf Arnold, Brochier Anlagen- und Rohrtechnik GmbH
Manuela Ballarin, Samson AG
Eugen Brenner, Voith GmbH
Frank Brochhausen, IHK Aachen
Christoph Eckart, YIT Germany GmbH
Martin Eckmann, IHK Nürnberg für Mittelfranken
Marcus Gompelmann, Berufskolleg für Technik Düren
Steffen Koci, IHK Region Stuttgart PAL
Tobias Kuhn, MBtech Group GmbH & Co. KGaA
Ursula Mattes, B.Braun – Aesculap AG & Co. KG
Dirk Reinartz, Anneliese Mertes GmbH
Robert Röder, IHK Frankfurt am Main

Redaktion: Michael Assenmacher DIHK e.V.

IHK Abschlussprüfung Teil 2 - Sommer 2013	Berufsbezeichnung: Technische/-r Systemplaner/-in
Antrag auf Genehmigung des betrieblichen Auftrags	Fachrichtung: Versorgungs- und Ausrüstungstechnik: Sanitärtechnik

Titel des betrieblichen Auftrags: Erstellen einer Ausführungsplanung für ein Einfamilienhaus - Sanitärtechnik

Antragsteller/-in (Prüfling)	Ausbildungs-/Praktikumsbetrieb
Vor- und Familienname: Emil Mustermann Prüflingsnummer: 0815 Anschrift: Morianstraße 56 PLZ: 46238 Ort: Bottrop Tel-Nr.: 02041 000005 E-Mail: emil.mustermann@xxxx.de	Firma: Sanitär Muster Pate/Patin für den betrieblichen Auftrag: Herr Müller Anschrift: Eschenbach 521 PLZ: 91224 Ort: Pommelsbrunn Tel-Nr.: 02041 000001 FAX-Nr.: 02041 000002 E-Mail: mueller@xxx.de

Beschreibung des betrieblichen Auftrags

Beschreiben Sie kurz und in verständlicher Form Ihren betrieblichen Auftrag. Beschreiben Sie dabei den Ausgangszustand, das Ziel der Arbeit, die Rahmenbedingungen (Arbeitsumfeld), die Aspekte der einzelnen Phasen und die wesentlichen Tätigkeiten. Zum Nachweis kommt insbesondere die Erstellung oder Änderung eines 3D-Datensatzes in Betracht. Geben Sie die zu benötigende Zeit an, die voraussichtlich bei der Durchführung des Auftrags entstehen wird.

Ausgangszustand, Ziel, Rahmenbedingungen:

Für einen Kunden mit gehobenen Ansprüchen soll die Sanitär-Trassenplanung für ein Einfamilienhaus mit mehreren Bädern erstellt werden. Die Erstellung einer Entwurfsplanung ist nicht erforderlich. Berechnungen sind in Bezug auf die Abwasserleitungen zu erstellen. Umweltschutzaspekte bezüglich einer Regenwassernutzung sollen berücksichtigt werden.

Planung:	Stunden
<p>Ich werde ein Projektdatenblatt mit allen Daten zum Bauherren, Architekten und weiteren am Auftrag beteiligten Planungsbüros und Mitarbeitern/Kollegen gemäß einer Checkliste erstellen. Im Anschluss findet ein Abstimmungsgespräch mit dem Projektleiter gemäß einer Checkliste für interne und externe Planungsleistungen sowie der einzuhaltenden Termine statt. Ansprechpartner von beteiligten Büros oder Behörden werden in Zusammenarbeit mit dem Projektleiter festgelegt. Adressenlisten sind anzulegen und zur internen Verteilung abzuspeichern. Festlegungen von Planungsstandards, Austauschformaten, Material usw. finden im Anschluss statt. Technische Planungsdetails werden besprochen. Rahmen, Umfang der Planung, sowie Formate sind festzulegen.</p> <p>Für die haustechnische Planung sind alle verfügbaren Grundrisse, Schnitte und Ansichten beim Architekturbüro anzufordern. Die Pläne müssen bezüglich Layer, Maßstäben und Farben geprüft und auf die betriebsinternen CAD-Strukturen angepasst werden. Einfügekpunkte, Achsen sowie Trassen sind festzulegen und mit anderen Beteiligten abzustimmen. Benötigte Anträge/Bescheide oder Herstellerangaben müssen abgefragt und beschafft werden.</p>	7
Ausführung:	Stunden
<p>Meine Ausführungspläne müssen in festgelegten Maßstäben und Formaten vorbereitet werden; Schemata für Trink-, Regen- und Abwasser sind von mir zu erstellen. Berechnungen und technische Festlegungen sind in die Ausführungspläne zu übernehmen. Besonderheiten und baustellenrelevante Informationen, wie Höhenangaben und Gefällesituationen müssen eigenverantwortlich in die Planung übernommen werden.</p> <p>Überschlägige Dimensionierung für Trinkwasser gemäß DIN 1988, überschlägige Dimensionierung für Regen- und Schmutzwasser gemäß DIN 1986-100 und DIN 12056, sowie die Auslegung einer Hebeanlage sollen von mir zur internen Abstimmung und Freigabe bei meinem Projektleiter vorgelegt werden.</p>	30
Dokumentation/Präsentation:	Stunden
<p>Alle planungsrelevanten Unterlagen und Pläne sind auszuplottern bzw. zu drucken. Ein Planungsordner mit Inhaltsübersicht ist zu erstellen.</p>	3

Angabe der CAD-Software: X-CAD

Angabe Präsentationsmittel: Flipchart und Planungsmappe

Hinweis:

Nürnberg

27. April 2013

Mustermann

Ort:

Datum:

Unterschrift Antragsteller/-in (Prüfling)

Wir bestätigen, dass die Durchführung des betrieblichen Auftrags in unserem Unternehmen gewährleistet ist. Die in der Dokumentation dargestellten Inhalte des betrieblichen Auftrags dürfen im Rahmen von Präsentation und Fachgespräch dem Prüfungsausschuss dargestellt werden. Das Merkblatt zum Antrag des betrieblichen Auftrags wurde zur Kenntnis genommen.

Nürnberg

27. April 2013

Müller

Ort:

Datum:

Unterschrift Pate/Patin für den betrieblichen Auftrag

Müller

02041 000001

Name:

Telefon:

Geplanter Durchführungszeitraum nach Genehmigung:

von: 1. Juni 2013

bis: 5. Juni 2013

Nur vom Prüfungsausschuss auszufüllen:

Der betriebliche Auftrag ist

genehmigt

genehmigt unter Vorbehalt
(Auflagen siehe unten)

abgelehnt
(Begründung s. u.)

Nürnberg

29. April 2013

Peter Prüfer

Ort:

Datum:

Unterschrift Prüfungsausschuss

Bei Ablehnung bzw. Genehmigung unter Vorbehalt:



Anlage zum Antrag auf Genehmigung eines Betrieblichen Auftrags

Entscheidungshilfe für die Auswahl eines Betrieblichen Auftrags – Technischer Systemplaner Fachrichtung: Versorgungs- und Ausrüstungstechnik

Zutreffendes Gebiet bitte ankreuzen: Heizungstechnik , Klimatechnik , Sanitärtechnik

Name des Prüflings: Emil Mustermann		Firma: Sanitär Muster		Prüflingsnr.: 0815	Datum: 27.04.13
Phase	Aufgaben	Teilaufgaben Fortl. Nummer	Auswahl Vom Prüfling auszufüllen	Zeitplanung in Stunden	
Auftragsanalyse	Informations- beschaffung, Schnittstellen- klärung	1. Arbeitsaufträge und Vorgaben auf Umsetzbarkeit prüfen	<input checked="" type="checkbox"/>	Empfohlen wird die Auswahl von 3 Kriterien in der Auftragsanalyse	ca. 4.0 h
		2. Auftragsbezogene Informationen und Daten beschaffen, bewerten und nutzen	<input checked="" type="checkbox"/>		
		3. Arbeitsschritte und -abläufe nach funktionalen, organisatorischen, fertigungstechnischen und wirtschaftlichen Kriterien festlegen und sicherstellen	<input checked="" type="checkbox"/>		
		4. Rechtliche, betriebliche und technische Vorschriften beachten	<input checked="" type="checkbox"/>		
		5. Arbeitsauftrag planen und mit vor- und nachgelagerten Bereichen abstimmen	<input checked="" type="checkbox"/>		
		6. Lösungsvarianten prüfen, darstellen und deren Wirtschaftlichkeit vergleichen	<input type="checkbox"/>		
	Zusätzliches auftragsspezifisches Kriterium	7. <i>Erstellen einer Adressenliste der am Auftrag beteiligten Personen</i>	<input checked="" type="checkbox"/>		
Auftragsplanung	Anlagen- planung	1. Teil- und Detailskizzen nach örtlichen Gegebenheiten und Vorlagen anfertigen	<input type="checkbox"/>	Empfohlen wird die Auswahl von 4 Kriterien in der Auftragsplanung	ca. 3.0 h
		2. Bauteile und Baugruppen in ihrer räumlichen Anordnung zueinander skizzieren	<input type="checkbox"/>		
		3. Funktions- und Aufmaßskizzen anfertigen	<input type="checkbox"/>		
		4. Grundgesetze der Mechanik von Flüssigkeiten und Gasen anwenden	<input type="checkbox"/>		
		5. Bauteile und Komponenten von Anlagen der technischen Gebäudeausrüstung mit Hilfe von Normen, Richtlinien, technischen Unterlagen, Auslegungssoftware, Handbüchern und Katalogen berechnen und bestimmen	<input checked="" type="checkbox"/>		
		6. Technische Unterlagen angrenzender Bereiche lesen, Schnittstellen zu angrenzenden Bauteilen auch anderer Gewerke entwerfen	<input type="checkbox"/>		
		7. Ausführen von Berechnungen	<input checked="" type="checkbox"/>		
		8. Örtliche Gegebenheiten für Einzel- und Baugruppenmontage berücksichtigen	<input checked="" type="checkbox"/>		
		9. Herstellungsverfahren für Anlagenkomponenten bewerten, Kanalteile beurteilen und auswählen	<input type="checkbox"/>		
		10. Montage- und Befestigungssysteme sowie Wanddurchlässe, insbesondere unter Berücksichtigung des Brandschutzes, beurteilen und auswählen	<input checked="" type="checkbox"/>		
	Kundenorientierung	11. Kundenspezifische Anforderungen und Informationen entgegennehmen, im Betrieb weiterleiten und berücksichtigen	<input checked="" type="checkbox"/>		
		12. Kunden unter Beachtung von betrieblichen Kommunikationsregeln informieren und beraten sowie Kundenanforderungen beachten	<input checked="" type="checkbox"/>		
		Zusätzliches auftragsspezifisches Kriterium	13. <i>Auftragsspezifische Anträge und Genehmigungen bei den zuständigen Behörden/Ämtern einholen</i>		
Auftragsdurchführung / Zeichnungserstellung	Anfertigen von schematischen und perspektivischen Darstellungen	1. Schematische Darstellungen unter Anwendung der einschlägigen Normen und Sinnbilder erstellen	<input checked="" type="checkbox"/>	Empfohlen wird die Auswahl von 10 Kriterien in der Auftragsdurchführung	ca. 3.0 h
		2. Funktionsabläufe der Versorgungs- und Ausrüstungstechnik darstellen und dokumentieren	<input type="checkbox"/>		
		3. Schematische Darstellungen von fachbezogenen pneumatischen, hydraulischen und elektrischen Regel- und Steuerungssystemen erstellen	<input type="checkbox"/>		
		4. Räumliche Darstellungen von Bauteilen und Anlagen erstellen und ableiten	<input type="checkbox"/>		
	Ausführen von Detailkonstruktionen	5. Detailpunkte konstruieren	<input type="checkbox"/>		
		6. Konstruktive Änderungen nach technischen Vorgaben vornehmen	<input checked="" type="checkbox"/>		
		7. Eigenheiten der Korrosionsschutzverfahren konstruktiv berücksichtigen	<input type="checkbox"/>		
	Erstellen technischer Unterlagen für die Versorgungs- und Ausrüstungstechnik	8. Teil-, Gruppen-, Gesamt- und Fertigungszeichnungen unter Anwendung der technischen Norm- und Regelwerke erstellen	<input checked="" type="checkbox"/>		
		9. Technische Unterlagen angrenzender Bereiche lesen, Schnittstellen identifizieren sowie angrenzende Bereiche darstellen	<input type="checkbox"/>		
		10. Bauteile und Baugruppen fertigungs-, montage- und funktionsgerecht bemaßen	<input checked="" type="checkbox"/>		
		11. Halbzeuge, Normteile, Bauteile und Baugruppen nach Vorgaben, technischen Unterlagen und Leistungsdaten auswählen	<input checked="" type="checkbox"/>		
		12. Sicherheitstechnische Bestimmungen, insbesondere des Brandschutzes, beachten	<input checked="" type="checkbox"/>		
		13. Bauteile und Baugruppen für Anlagen mit den jeweiligen Einbauteilen darstellen	<input type="checkbox"/>		

Auftragsdurchführung / Zeichnungserstellung	Erstellen technischer Unterlagen für die Versorgungs- und Ausrüstungstechnik	14. Ansichten und Schnitte von Bauteilen und Baugruppen festlegen und ableiten	<input type="checkbox"/>		
		15. Abwicklungen von Bauteilen erstellen	<input type="checkbox"/>		
		16. Bezeichnungen für Material, Korrosionsschutz und Zusatzangaben auswählen und eintragen	<input checked="" type="checkbox"/>		
		17. Technische Unterlagen von Anlagen koordinieren und auf Kollisionen prüfen, Kollisionen nach Absprache korrigieren	<input type="checkbox"/>		
	18. Technische Unterlagen zur Weiterleitung an Fremdgewerke aufbereiten und zusammenstellen	<input type="checkbox"/>			
	Ausführen technischer Berechnungen	19. Arbeit, Leistung und Wirkungsgrade der Bauteile und Komponenten von Anlagen der technischen Gebäudeausrüstung mit Hilfe von Berechnungsprogrammen, Auslegungshilfen und technischen Unterlagen berechnen oder bestimmen	<input type="checkbox"/>		
		20. Dimensionierung von Leitungen und Bauteilen auf Basis von Zeichnungen und vorangegangenen Berechnungen vornehmen	<input checked="" type="checkbox"/>		
21. Bedarfsberechnungen im Rahmen der gebäudetechnischen Prozessabläufe nach projektbezogenen Vorgaben erstellen		<input type="checkbox"/>			
Zusätzliches auftragsspezifisches Kriterium	22. <i>Berechnungen zu Abständen, Höhenangaben und Gefällesituation durchführen</i>	<input checked="" type="checkbox"/>			
Dokumentation/Präsentation	Anfertigen von technischen Dokumentationen für die Versorgungs- und Ausrüstungstechnik	1. Tabellen und Diagramme der Versorgungs- und Ausrüstungstechnik erstellen	<input type="checkbox"/>	Empfohlen wird die Auswahl von 4 Kriterien beim Auftragsabschluss	ca. <u>3.0</u> h
		2. Aufmaße, Protokolle und Stücklisten anfertigen und prüfen, sowie technische Sachverhalte beschreiben	<input type="checkbox"/>		
		3. auftragsbezogene Daten systematisch und kundenorientiert zusammenstellen	<input checked="" type="checkbox"/>		
		4. Aufmaße erstellen	<input type="checkbox"/>		
		5. Technische Unterlagen, insbesondere Tabellen, handhaben und erstellen	<input type="checkbox"/>		
	Anwenden von Informations- und Kommunikationstechniken	6. Daten pflegen und sichern	<input checked="" type="checkbox"/>		
		7. Vorschriften zur Datensicherheit beachten	<input type="checkbox"/>		
		8. Ergebnisse abstimmen, auswerten und präsentieren	<input checked="" type="checkbox"/>		
	Durchführen von qualitätssichernden Maßnahmen	9. Qualitätssichernde Maßnahmen im eigenen Arbeitsbereich anwenden, insbesondere Zwischen- und Endergebnisse prüfen und beurteilen	<input checked="" type="checkbox"/>		
		10. Fehler und Qualitätsmängel sowie deren Ursachen erkennen und Maßnahmen zur Beseitigung ergreifen und dokumentieren	<input checked="" type="checkbox"/>		
		11. Zur kontinuierlichen Verbesserung von Arbeitsvorgängen beitragen	<input type="checkbox"/>		
		12. Arbeitsergebnisse zusammenführen, erbrachte Leistungen kontrollieren und anhand der Vorgaben bewerten sowie dokumentieren	<input checked="" type="checkbox"/>		
	Zusätzliches auftragsspezifisches Kriterium	13.	<input type="checkbox"/>		
Gesamtzeit:				<u>40</u> h ¹⁾	
Maximalzeit laut Verordnung:				40 h ¹⁾	

Bei der Durchführung des Betrieblichen Auftrags sind die einschlägigen Bestimmungen für Sicherheit und Gesundheitsschutz bei der Arbeit sowie der Umweltschutz zu berücksichtigen.

¹⁾ Die Arbeitszeit für die Erstellung der praxisbezogenen Unterlagen ist in der Gesamtzeit von 40 h enthalten.

IHK Abschlussprüfung Teil 2 - Sommer 2013	Berufsbezeichnung: Technische/-r Systemplaner/-in
Dokumentation Deckblatt	Fachrichtung: Versorgungs- und Ausrüstungstechnik

Titel des betrieblichen Auftrags: Erstellen einer Ausführungsplanung für ein Einfamilienhaus - Sanitärtechnik

Antragsteller/-in (Prüfling)	Ausbildungs-/Praktikumsbetrieb
Vor- und Familienname: Emil Mustermann Prüflingsnummer: 0815 Anschrift: Morianstraße 56 PLZ: 46238 Ort: Bottrop Tel-Nr.: 02041 000005 E-Mail: emil.mustermann@xxxx.de	Firma: Sanitär Muster Pate/Patin für den betrieblichen Auftrag: Herr Müller Anschrift: Eschenbach 521 PLZ: 91224 Ort: Pommelsbrunn Tel-Nr.: 02041 000001 FAX-Nr.: 02041 000002 E-Mail: mueller@xxx.de

Nürnberg

5. Juni 2013

Ort:

Datum:

Emil Mustermann

Unterschrift Antragsteller/-in (Prüfling)

Pommelsbrunn

5. Juni 2013

Ort:

Datum:

Mario Müller

Unterschrift Pate/Patin für den betrieblichen Auftrag

IHK Abschlussprüfung Teil 2 - Sommer 2013	Berufsbezeichnung: Technische/-r Systemplaner/-in
Erklärung	Fachrichtung: Versorgungs- und Ausrüstungstechnik

Vor- und Familienname: Emil Mustermann	Prüfungsnummer: 0815
---	-----------------------------

Ich versichere durch meine Unterschrift, dass ich den betrieblichen Auftrag und die dazugehörige Dokumentation mit den praxisbezogenen Unterlagen selbstständig in der vorgegebenen Zeit erarbeitet habe. Alle Stellen, die ich aus Veröffentlichungen entnommen habe, wurden von mir als solche kenntlich gemacht.

Ebenso bestätige ich, bei der Erstellung der Dokumentation meines betrieblichen Auftrags weder teilweise noch vollständige Passagen aus Aufträgen übernommen zu haben, die bei der prüfenden oder einer anderen IHK eingereicht wurden.

Nürnberg

5. Juni 2013

Emil Mustermann

Ort:

Datum:

Unterschrift Antragsteller/-in (Prüfling)

Ich habe die obige persönliche Erklärung zur Kenntnis genommen und bestätige, dass der betriebliche Auftrag einschließlich der dazugehörigen Dokumentation mit den praxisbezogenen Unterlagen im Rahmen der vorgegebenen Zeit in unserem Betrieb durch den Prüfling angefertigt wurde.

Pommelsbrunn

5. Juni 2013

Mario Müller

Ort:

Datum:

Stempel/Unterschrift Pate/Patin für den betrieblichen Auftrag

Inhaltsverzeichnis

PLANUNGSUNTERLAGEN

1 – Auftragsbeschreibung	Seite 2-4
2 – Planung / Planerstellung – Grundrisse	Seite 5-10

ANLAGE A (selbst erstellte Unterlagen)

A1 – Projektordner Inhaltsverzeichnis	Seite 12
A2 – Checkliste Projektgespräch	Seite 13-15
A3 – Projektdatenblatt	Seite 16-18
A4 – Antrag Regenwassernutzung	Seite 19-20
A5 – Berechnung Mischwasser Hausanschluss	Seite 21
A6 – Berechnung SW Falleitung	Seite 22
A7 – Berechnung RW Falleitung	Seite 23
A8 – Berechnung Hebeanlage	Seite 24
A9 – Berechnung Regenwassernutzung	Seite 25

ANLAGE B (nicht selbst erstellte Unterlagen)

B1 – Vorlagepläne Architekt / Grundriss	Seite 29-30
B2 – Grundlagen Normen/Brandschutz	Seite 31
B3 – Datenblatt Regenwassernutzung	Seite 32
B4 – Datenblatt Hebeanlage	Seite 33

Auftragsbeschreibung

Betrieblicher Auftrag (Sanitärtechnik)

**Erstellung einer Ausführungsplanung für ein Einfamilienhaus
(ohne Vorentwurf)**

Ausgangszustand

In meinem Ausbildungsbetrieb, der Firma Sanitär Muster, bin ich im Rahmen meiner Ausbildung zum Technischen Systemplaner in der Planungsabteilung eingesetzt. Die Hauptaufgaben in dieser Abteilung beziehen sich auf die Ausführung von Teilaufträgen in der Ausführungsplanung verschiedener Projekte der Sanitärtechnik.

Den nachfolgend beschriebenen Auftrag habe ich von unserem Projektleiter Herrn Meier erhalten.

Arbeitsauftrag

Erstellen Sie eine Ausführungsplanung für die Sanitär-Trassenplanung eines Einfamilienhauses mit zwei Bädern (Eltern- und Kinderbad) sowie Gäste-WC.

Im Kellergeschoss soll ein Waschraum und eine zusätzliche WC-Anlage installiert werden. Die Berechnung der Trinkwasser- und Abwasserinstallation ist vorzunehmen.

Auftragsanalyse

Mein Auftrag wurde im Rahmen einer Besprechung mit dem Projektleiter Herrn Meier und meinem Ausbilder Herrn Müller eröffnet. Mein Auftrag war, eine Ausführungsplanung für die Sanitär-Trassenplanung eines Einfamilienhauses mit zwei Bädern (Eltern- und Kinderbad) sowie Gäste-WC zu erstellen.

Im Kellergeschoss sollte ein Waschraum und eine zusätzliche WC-Anlage installiert werden. Die Berechnung der Trinkwasser- und Abwasserinstallation war vorzunehmen.

1.) Erläuterung Arbeitsumfang und Arbeitsweise

Zu Beginn der Auftragsausführung legte ich mir einen Projektordner bzw. ein Unterverzeichnis in unserem Firmenverwaltungssystem für alle relevanten eingehenden und ausgehenden Pläne und Informationen an.

Im Anschluss erhielt ich durch unseren Projektleiter die von unserem Betrieb vergebenen Daten wie Projektnummer und Bezeichnung, Kostenträger und Baustellenanschrift.

Weiterhin wurden die Kontakt- und Baustellendaten des Bauherren durch meinen Ausbilder und Projektleiter angegeben, ebenso die Kontaktdaten des Architekten und weiteren an der Planung beteiligten Gewerken oder Planungsbüros.

Für Genehmigungen und Anträge musste ich die zuständigen Behörden mit den jeweiligen Ansprechpartnern ausfindig machen. Die Daten fasste ich in einer Beteiligten- und Adressenliste zusammen.

Nachdem alle für die an der Planung beteiligten Ansprechpartner, Behörden, Adressen, Kontaktdaten vollständig vorlagen, musste ich einen Termin zur Festlegung der benötigten Planungsleistungen, Berechnungen und Daten mit meiner Projektleitung vereinbaren.

2.) Festlegungen und Standard

Anhand einer Checkliste für Planungsleistungen legte ich mit allen in unserem Büro beteiligten Kollegen und Mitarbeitern die geforderten Standards und Strukturen fest. Abweichungen zu unseren hausinternen Vorgaben, sowie die Festlegung von Austauschformaten für Pläne werden hierbei vorgegeben und abgestimmt. Es wurde festgelegt, welche DIN-Normen und Regeln für die Planung Anwendung finden und berücksichtigt werden müssen. Weiterhin wurde die Anforderung zu Berechnungen und Auslegungen besprochen. Hier war von mir festzustellen, ob und in welchem Umfang Berechnungen im vorgegebenen Zeitrahmen auszuführen waren und ob evtl. geeignete Berechnungsprogramme im unserem Betrieb zur Verfügung standen.

Alle für die Baustellenabwicklung relevanten Daten wurden besprochen, hier u. a. die Auswahl von Rohmaterialien für die einzelnen Medien.

Auftragsdurchführung

Zur Abwicklung der Planungsleistungen musste ich zuerst die Grundrisse, Schnitte und eventuell vorhandene Ansichten vom beteiligten Architekten anfordern. Hierbei legte ich auch die Austauschformate für digitale Pläne fest. Besonderheiten zu Plankopf und Rahmen wurden mit dem Architekten abgestimmt.

Alle Pläne, die ich vom Architekturbüro bekam, wurden in Bezug auf Farben, Linientypen, Layerstrukturen abgestimmt und angepasst. Für die Planung nicht relevante Informationen wurden von mir in den Plänen ausgeblendet bzw. gefroren. Die Planstruktur wurde bereinigt.

Im Anschluss legte ich Rahmen, Legenden und Planköpfe, sowie Layout-Fenster für meine Planung an. Die Grundrisse des Architekten wurden als x_Ref meiner Planung zugewiesen und Einfügepunkte festgelegt.

Nachdem ich alle plantechnischen Vorgaben erstellt hatte, habe ich einen Probeplot bzw. Ausdruck für alle Stockwerke erstellt. Anhand dieser Ausdrücke konnte ich Trassen und Steigleitungen mittels Handeintrag mit meinem Projektleiter besprechen und mit dem an dieser Planung beteiligten Architekturbüro und Kollegen abstimmen.

Weiterhin habe ich alle für die Planung wichtigen Informationen wie Befestigungen, technische Daten, Höhen oder Verlegeabstände zur Kontrolle eingetragen.

Im Anschluss habe ich die Planung im Einstrichverfahren ausgeführt. Schemata für die Regen- und Schmutzwasserentwässerung wurden dann im Anschluss gezeichnet.

Anhand der jetzt getätigten Planung konnte ich die Berechnung der Medien bzw. Leitungen und Stränge ausführen. Die Berechnung erfolgte in mit einer Tabellenkalkulation geführten Datenblättern (siehe Anlage A), sowie aus Vorlagen der jeweiligen DIN-Normen. Hebeanlagen und Pumpen legte ich mit Berechnungsprogrammen des jeweils festgelegten Herstellers aus. Die technischen Informationen habe ich in die Ausführungsplanung übernommen.

Wichtige Informationen zu statisch relevanten Durchbrüchen sowie zum Brandschutz musste ich eigenverantwortlich mit unserem Architekten in Bezug auf Trassen und Vorwände besprechen und in die Planung übernehmen. Alle relevanten Daten zu Verlegehöhen und Abständen habe ich eigenständig in der Planung der einzelnen Stockwerke sowie in den Schemata dargestellt.

Mit den fertigen Plänen für die Regenwasserinstallation und der zugehörigen Regenwassernutzung habe ich den Antrag für diese speziellen Anforderung angefertigt und dem Bauherren zur Unterschrift und zur anschließenden Einreichung bei den zuständigen Behörden vorbereitet.

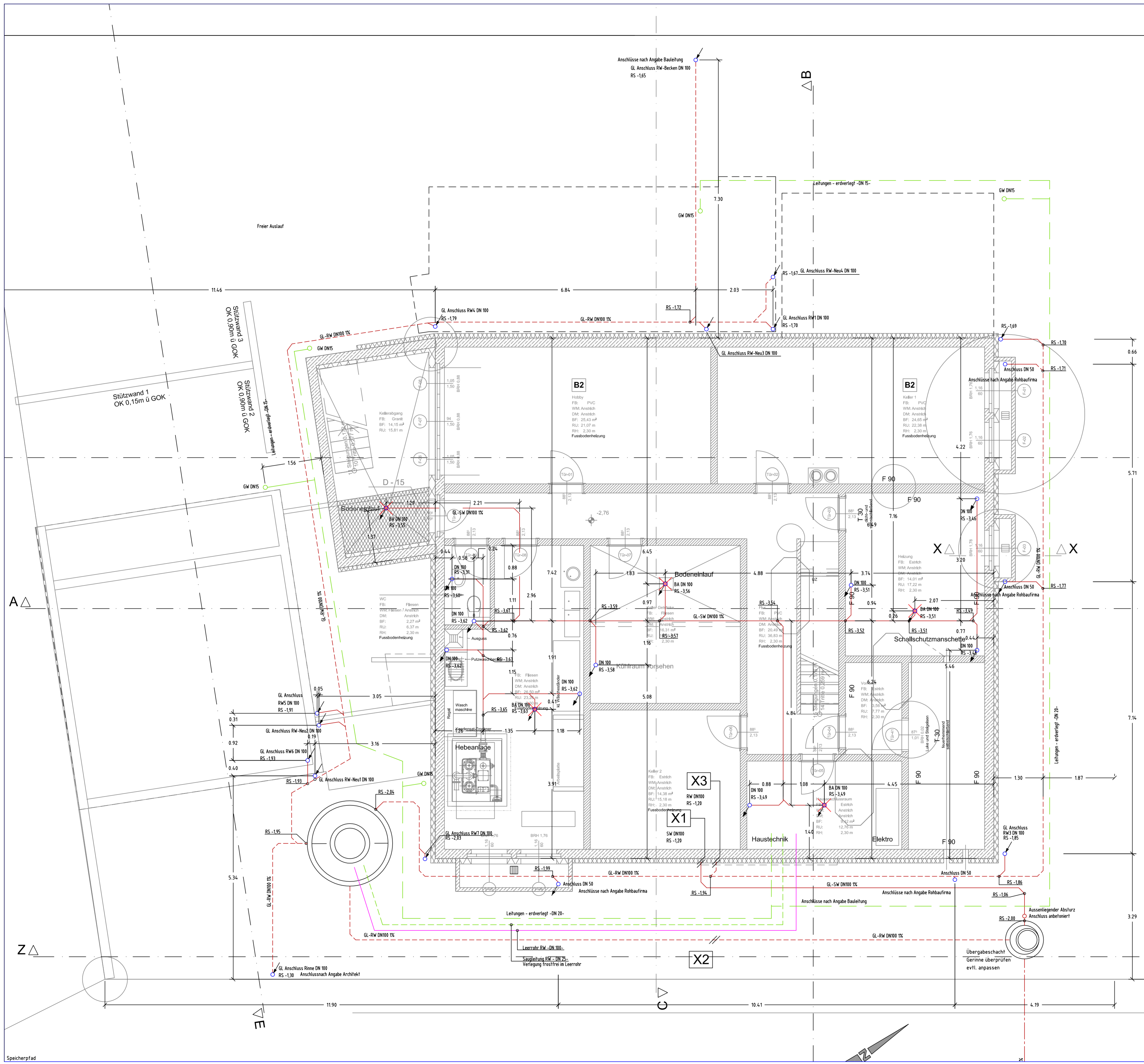
Auftragsabschluss

Nachdem alle meine Planungsleistungen, Berechnungen und Anträge fertig gestellt waren, habe ich alle Pläne, Berechnungen und übernommene Informationen überprüft, gedruckt und geplottet. Im Anschluss legte ich die erstellten Unterlagen in meinem Projektordner, zur Vorlage an den Projektleiter, ab. Im Abschlussgespräch wurde festgestellt, dass die Vorgaben zum Auftrag erfüllt wurden.

Fazit

Das eigenverantwortliche Arbeiten hat mir sehr gefallen. Ich konnte mein erlerntes Wissen umfangreich einsetzen und habe im Zuge der Auftragsabwicklung neue Aspekte meines Berufes kennen gelernt. Auch konnte ich meine Kenntnisse im Bezug auf den Umgang mit unserem CAD-System weiter vertiefen und festigen. Es würde mich freuen, wenn ich bis zur Fertigstellung des Gebäudes an diesem Auftrag weiterarbeiten könnte.

Schriftfeld für besondere Hinweise



PLANVERTEILER				
D=DA	TENTRÄGER	E=E-MAIL	M=MUTTERPAUSE	P=PLAN/PLOTT
INDEX	NAME	DATUM	Bauherr	Architekt
X000			Büro Bauphase	Baustelle
X001				
X002				
X003				

AUSFÜHRUNGSPLAN SANITÄR

LEGENDE TRASSEN

	MW-Grundleitung		Steigleitung, abgehend
	SW-Grundleitung		Fallleitung, ankommend
	RW-Grundleitung		Schieber mit Koordinaten
	Feuerlöschtg.-Niederdruck		Schieber ohne Koordinaten
	Feuerlöschtg.-Hochdruck		Kabelzugschacht (KZS)
	Trinkwasserleitung Kalt		Schacht mit Koordinaten
	TWK-Freigelände		Schacht ohne Koordinaten
	D-SW / S-SW		Schacht Bestand
	Heizungsvorlauf		Überflurhydrant (ÜFH)
	Heizungsrücklauf		Wandhydrant (WH)
	Elektro Leerrohr		KZS Kabelzugschacht - Neu

BAUHERR	Muster	
PROJEKT	Muster	NR.: S_AUG
	Muster	
BAUTEIL	Aussenanlagen / Grundleitung	M: 1:50
00.00.2012	Name	
0203	ALLI MASZE SIND AM BAU ZU PRÜFEN	GR.:

Fa.Sanitär Muster
 SANITÄR - HEIZUNG - ELEKTRO
 Eschenbach 521, 91224 Pommelsbrunn, TEL.: 0204100001

Schriftfeld für besondere Hinweise

PLANVERTEILER

D=DA TETRÄGER E=E-MAIL M=MUTTERPAUSE P=PLAN/PLOTT

INDEX	NAME	DATUM	Bauherr	Architekt	Büro Baustelle	Baustelle
X000						
X001						
X002						
X003						

AUSFÜHRUNGSPLAN SANITÄR

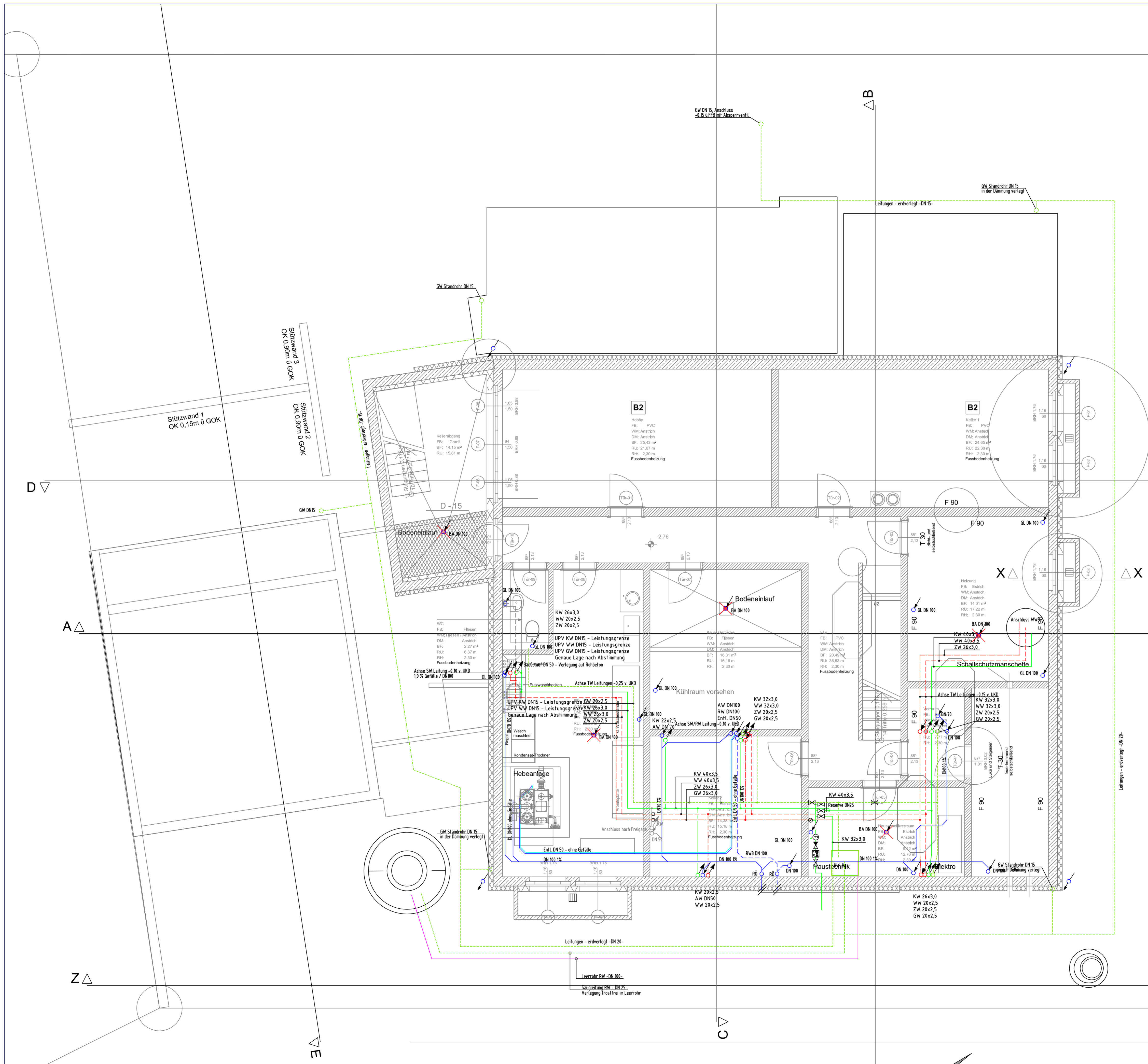
LEGENDE SANITÄR

	Kaltwasser		Entlüftung steigend
	Warmwasser		Leitung, durchgehend fallend
	Zirkulation		Leitung, durchgehend steigend
	VE-Wasser		Leitung, beginnend steigend
	VE-Wasser Zirkul.		Leitung, abwärts verl.
	Weichwasser kalt		Leitung, v.o. kommend endend
	Weichwasser warm		Leitung, v.u. kommend endend
	Gas		Wasserzähler
	Warmwasser Temperiert		Absperrventil
	Druckluft		Rückflußverhinderer
	Feuerlöschlgt. Hochdr.		Mechanischer Filter
	Feuerlöschlgt. Nieder.		Absperrventil mit integriertem Rückflußverhinderer
	Druckerhöhung		

BAUHERR	Muster	NR.:	S-UG XXXX
PROJEKT	Muster		
	Muster		
BAUTEIL	UNTERGESCHOSS	M.:	1:50
00.00.2012	Name		

PROJ.-NR. 0203 ALLE MASZE SIND AM BAU ZU PRÜFEN GR.:

Fa.Sanitär Muster
SANITÄR - HEIZUNG - ELEKTRO
 Eschenbach 521, 91224 Pommelsbrunn, TEL: 0204.100001



Schriftfeld für besondere Hinweise

PLANVERTEILER

D=DA TETRÄGER E=E-MAIL M=MUTTERPAUSE P=PLAN/PLOTT

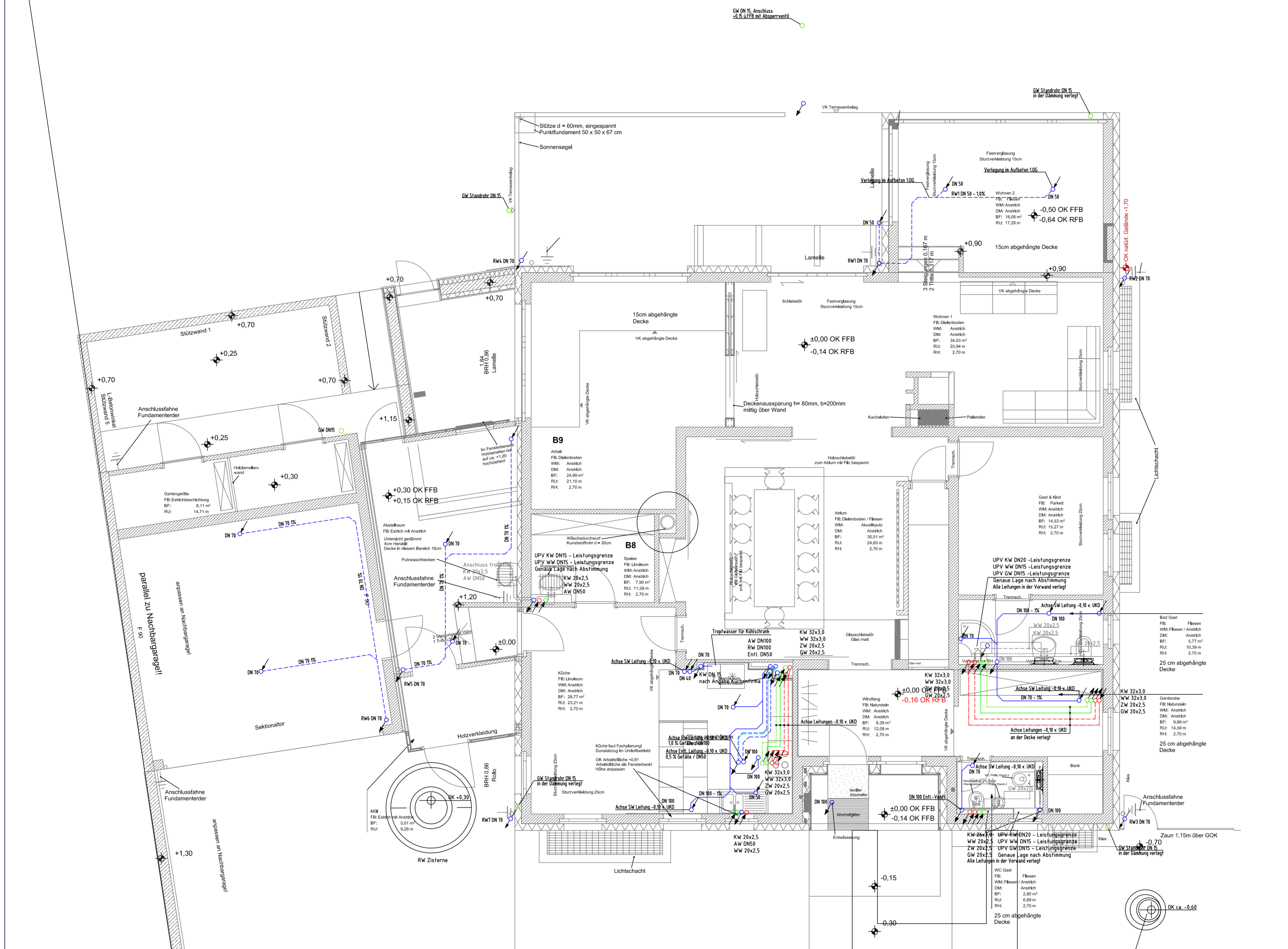
INDEX	NAME	DATUM	Bauherr	Architekt	Büro Baustufe	Baustelle
X000						
X001						
X002						
X003						

AUSFÜHRUNGSPLAN SANITÄR

LEGENDE SANITÄR

	Kaltwasser		Entlüftung steigend
	Warmwasser		Leitung, durchgehend fallend
	Zirkulation		Leitung, durchgehend steigend
	VE-Wasser		Leitung, beginnend steigend
	VE-Wasser Zirkul.		Leitung, abwärts verl.
	Weichwasser kalt		Leitung, v.u. kommend endend
	Weichwasser warm		Leitung, v.u. kommend endend
	Gas		Wasserzähler
	Warmwasser Temperiert		Absperrventil
	Druckluft		Rückflußverhinderer
	Feuerlöschltg. Hochdr.		Mechanischer Filter
	Feuerlöschltg. Nieder.		Absperrventil mit integriertem Rückflußverhinderer
	Druckerhöhung		

BAUHERR	Muster	NR.:	S-EG/OG
PROJEKT	Muster		
	Muster		
BAUTEIL	ERDGESCHOSS	M:	1:50
00.00.2012	Name		
0203	ALLI MASZE SIND AM BAU ZU PRÜFEN	GR.:	
<p>Fa.Sanitär Muster SANITÄR - HEIZUNG - ELEKTRO Eschenbach 521, 91224 Pommelsbrunn, TEL: 0204 10001</p>			





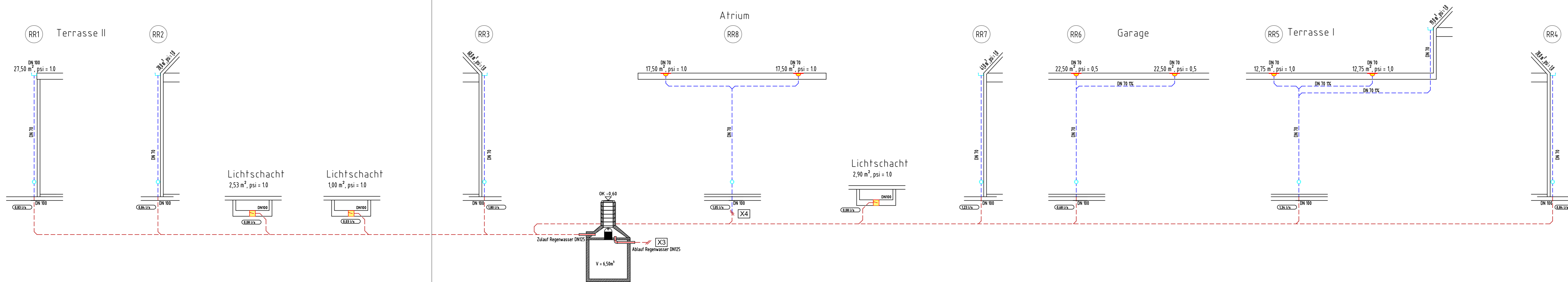
AUSFÜHRUNGSPLANSANITÄR

LEGENDE SANITÄR

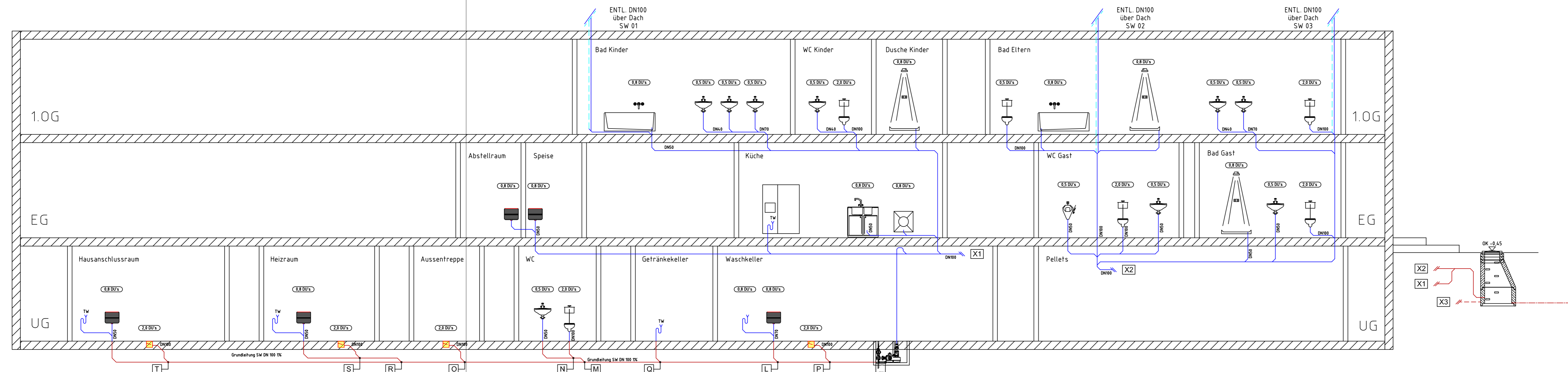
	Kaltwasser		Entlüftung steigend
	Warmwasser		Leitung, durchgehend fallend
	Zirkulation		Leitung, durchgehend steigend
	VE-Wasser		Leitung, beginnend steigend
	VE-Wasser Zirkul.		Leitung, abwärts verl.
	Weichwasser kalt		Leitung, v.o. kommend endend
	Weichwasser warm		Leitung, v.u. kommend endend
	Gas		Wasserzähler
	Warmwasser Temperiert		Absperrventil
	Druckluft		Rückflußverhinderer
	Feuerlöschlfg. Hochdr.		Mechanischer Filter
	Feuerlöschlfg. Nieder.		Absperrventil mit integriertem Rückflußverhinderer
	Druckerhöhung		

BAUHERR	Muster	
PROJEKT	Muster	NR.: S-0G
	Muster	
BAUTEIL	OBERGESCHOSS	M: 1:50
00.00.2012	Name	
PROJ.-NR. 0203	ALLE MASZE SIND AM BAU ZU PRÜFEN	GR.:
Fa.Sanitär Muster SANITÄR - HEIZUNG - ELEKTRO Eschenbach 521,91224 Pommelsbrunn, TEL: 020410001		

REGENWASSER



SCHMUTZ- UND MISCHWASSER



PLANVERTEILER

INDEX	NAME	DATUM	Bauherr	Architekt	Büro Beschrift.	Bearbeiter	D-DA TETRÄGER	E=E-MAIL	M=MUTTERPAUSE	P=PLAN/PLOT
X000										
X001										
X002										
X003										

AUSFÜHRUNGSPLAN SANITÄR

LEGENDE TIEFBAU

	MW-Grundleitung		Sfreileitung, abgehend
	SW-Grundleitung		Falleitung, ankommend
	RW-Grundleitung		Schieber mit Koordinaten
	Feuerlöschlfg.-Niederdruck		Schieber ohne Koordinaten
	Feuerlöschlfg.-Hochdruck		Kabelzugschacht (KZS)
	Trinkwasserleitung Kalt		Schacht mit Koordinaten
	TWK-Freigelände		Schacht ohne Koordinaten
	Druckleitung SW		Schacht Bestand
	Heizungsvorlauf		Überflurhydrant (ÜFH)
	Heizungsrücklauf		Wandhydrant (WH)
	Elektro Leerrohr		KZS Kabelzugschacht - Neu

BAUHERR	Muster	
PROJEKT	Muster	NR.: S-STR
	Muster	
BAUTEIL	Strangschema	M.: ohne
00.00.2012	Name	
PROJ.-NR. 0203	ALLE MASZE SIND AM BAU ZU PRÜFEN	GR:

Fa.Sanitär Muster
SANITÄR - HEIZUNG - ELEKTRO
 Eschenbach 521,91224 Pommelsbrunn, TEL.: 020410001

Layereigenschaften-Manager

Benannte Layerfilter: Filter invertieren Auf Werkzeugk. Layer anwenden

Aktueller Layer: S_GL_Schacht

Buttons:

Name	Ein	In allen...	S...	Farbe	Linientyp	Linienstärke	Plotstil	Plotten	Frieren in aktuellen Ansichts...	Frieren in neuen Ansich...
0				■ Weiß	Continuous	—	Vorgabe Farbe_7			
DefPoints				■ Weiß	Continuous	—	Vorgabe Farbe_7			
HLS-TEXT				■ Weiß	AUSGEZOGEN	—	Vorgabe Farbe_7			
HLS_Einfügepunkt				■ Rot	Continuous	—	Vorgabe Farbe_1			
HLS_Rahmen				■ Weiß	Continuous	—	Vorgabe Farbe_7			
HLS_TEXT				■ Weiß	Continuous	—	Vorgabe Farbe_7			
S-GAS				■ 40	VERDECKT	—	Vorgabe Farbe_40			
S_Eit_Leehrohr				■ Magenta	Continuous	—	Vorgabe Farbe_6			
S_GL_Bem				■ Weiß	Continuous	—	Vorgabe Farbe_7			
S_GL_MW				■ 14	STRICHPUNKT	—	Vorgabe Farbe_14			
S_GL_RW				■ 14	GESTRICHELT	—	Vorgabe Farbe_14			
S_GL_Schacht				■ Weiß	Continuous	—	Vorgabe Farbe_7			
S_GL_SW				■ 14	AUSGEZOGEN	—	Vorgabe Farbe_14			
S_KSB_UZ7				■ 8	Continuous	—	Vorgabe Farbe_8			
S_KW_GW				■ 72	VERDECKT	—	Vorgabe Farbe_72			
S_SW				■ Blau	AUSGEZOGEN	—	Vorgabe Farbe_5			
S_Text				■ Weiß	AUSGEZOGEN	—	Vorgabe Farbe_7			
Xx_Legende				■ Weiß	Continuous	—	Vorgabe Farbe_7			

18 Layer gesamt 18 angezeigte Layer

Buttons:

ANLAGE A

Projektordner / Inhaltsverzeichnis

Reg.	Titel	Beschreibung	PL-Akte Büro	AB-Akte Baust.
1	Auftragsgrundlagen / Vertrag	<ul style="list-style-type: none"> • Projektanmeldung • Projektdatenblatt • Checkliste Projektgespräch • Vorgabezeiten (intern) • Vertragliche Terminvorgaben • Checkliste „Auftragsabwicklung“ (IHKS) • Materialfestlegungen 	<input type="checkbox"/> <input checked="" type="checkbox"/> <input checked="" type="checkbox"/> <input type="checkbox"/> <input type="checkbox"/> <input type="checkbox"/> <input type="checkbox"/>	
2	Auflagen / Vorgaben	<ul style="list-style-type: none"> • Behördliche Auflagen • Konzeptionen / Abstimmung • Genehmigte, beauftragte NA • Zusatz-Leistungen, Sonderwünsche 	<input checked="" type="checkbox"/> <input type="checkbox"/> <input type="checkbox"/> <input type="checkbox"/>	
3	Schriftverkehr	<ul style="list-style-type: none"> • Ein- und Ausgangsschriftverkehr • Besprechungsprotokolle • Aktennotizen • Schriftliche Anweisungen 	<input type="checkbox"/> <input type="checkbox"/> <input type="checkbox"/> <input type="checkbox"/>	
4	Anforderungen	<ul style="list-style-type: none"> • Material-Auszüge, Stücklisten • Anforderungsunterlagen • Liefer-Unterlagen 	<input type="checkbox"/> <input type="checkbox"/> <input type="checkbox"/>	
5	Aufmaße	<ul style="list-style-type: none"> • Aufmaße • Aufmaßzeichnungen • Zusammenstellungen 	<input type="checkbox"/> <input checked="" type="checkbox"/> <input type="checkbox"/>	
6	Prüfungen, Abnahmen	<ul style="list-style-type: none"> • Druckprobenprotokolle • Spülprotokolle • Abweichungsprotokolle (Fehlerberichte) • Übergabeprotokolle • Mängelberichte 	<input type="checkbox"/> <input type="checkbox"/> <input type="checkbox"/> <input type="checkbox"/> <input type="checkbox"/>	
7	Berichtswesen	<ul style="list-style-type: none"> • Aufzeichnungen über Personal- und Geräteeinsatz • Behördenmeldungen, Anträge (z. B. Energieversorger) • Stunden-, Wochenaufzeichnungen • Bautagebuchaufzeichnungen 	<input type="checkbox"/> <input checked="" type="checkbox"/> <input type="checkbox"/> <input type="checkbox"/>	
8	Technische Unterlagen	<ul style="list-style-type: none"> • Pläne, Zeichnungen • Vorfertigungsunterlagen • Montage-Vorgaben und Anleitungen • Betriebs- und Bedienungsunterlagen 	<input checked="" type="checkbox"/> <input type="checkbox"/> <input type="checkbox"/> <input type="checkbox"/>	
9	Sonstiges	<ul style="list-style-type: none"> • Herstellerunterlagen • Technische Unterlagen • Berechnungen 	<input checked="" type="checkbox"/> <input checked="" type="checkbox"/> <input checked="" type="checkbox"/>	

Checkliste Projektgespräch

Kostenträger: *IH 0001*

Datum/Zeit: *1. Juni 2013, 14:00 Uhr*

Gewerk: *Sanitärinstallation*

Bespr.-Ltg.: *Müller*

Projekt: *Musterhaus*

Protokoll: *PG 001*

Teilnehmer:	Name:	Unterschrift:	Anmerkung:
Geschäftsleitung (GL)			
Abteilungsleitung (AL):			
Projektleitung (PL):	<i>H. Meier</i>		
Ausbilder (AB):	<i>H. Müller</i>		
Planung (PLAN):	<i>Frau Schmidt</i>		
Arbeitsvorbereitung (AV)			
Qualitätsmanagement (optional)			

Besprechungspunkte:	Anmerkung/Festlegung	Veranlassung durch/Termin
Datenaustausch/Formate:	<i>DWG / DXF</i>	<i>AB</i>
Baustellenbegehung möglich (Bestandsplanung/Sanierung Umbau:	<i>nein</i>	<i>PL</i>
Vorplanung/Grundrisse prüfen! :	<i>Layerstruktur usw.</i>	<i>Mustermann</i>
Sondervorschläge:	<i>prüfen in der Projektumsetzung</i>	<i>Mustermann</i>
Terminplan:		Beginn: <i>1. Juni 2013</i> Zwischentermin: <i>3. Juni 2013</i> Fertigstellung <i>5. Juni 2013</i>
Sonstige:		
.....		
.....		

<u>Planungsauftrag</u>	Anmerkung/Festlegung	Veranlassung durch/Termin
Entwurfsplanung		
Handskizzen	<i>Trassenschnitt</i>	
Konzeptplanung (CAD)		
Ausführungsplanung (CAD)	<i>alle Stockwerke / nur Sanitär</i>	<i>Mustermann</i>
Berechnungen/Dimensionierung	<i>überschlägig</i>	<i>Mustermann</i>
Schnitte	<i>nein</i>	<i>Mustermann</i>
Schemata	<i>Trinkwasser Abwasser/Regenwasser</i>	<i>Mustermann</i>
Montageplanung (CAD)		
Dimensionierung		
Ansichten		
Detailpläne		
Genehmigungsplanung (CAD)		
Dimensionierung		
Strangabwicklung		
Strangschema		
Berechnung (RW / SW)		
Sonstige:		

Grundlagen:	<i>Grundrisse Architekt Hebeanlage Regenwassernutzung</i>	
Regelwerke/Normen	<i>DIN 1986-100 / 12056 DIN 1988</i>	
Berechnungsgrundlagen		
Vorgeschriebenes Material/Berechnungsgrundlage:	<i>Trinkwasser VA-Rohr Abwasser PE-Rohr</i>	
Vorgeschriebene Fabrikate/Berechnungsgrundlage	<i>Hebeanlage als Doppelpumpenanlage</i>	
Besondere behördliche Auflagen	<i>Antrag für Regenwassernutzung</i>	
Besondere gesetzliche Anforderungen		
Eventuelle Erschwernisse:		
Umwelt-Einflüsse/Abscheider		
Besondere Anforderungen/Bedingungen		
Sonstiges / Verschiedenes		
Vorgabezeiten		
Bautagesbericht		
Aufmaße		

Sonstiges/Notizen:

.....

.....

.....

.....

Fachplaner - Sanitär:

Unternehmen: im Hause

Anschrift: _____ Haus-Nr.: _____

PLZ: _____ Ort: _____

Projekt- oder Bauleitung

Ansprechpartner: Herr Meier Telefon (Büro): 02041 000001

Telefax (Büro): _____

Mobiltelefon: _____

Email: _____

Zeichnungsabteilung

Ansprechpartner: Frau Schmidt Telefon (Büro): 02041 000007

Telefax (Büro): _____

Mobiltelefon: _____

Email: _____

Behörde/Amt:

Unternehmen: Stadtentwässerungsbetrieb

Anschrift: Kanalgasse Haus-Nr.: 12

PLZ: 44111 Ort: Bottrop

Ansprechpartner: _____ Telefon (Büro): 02041 231-0

Telefax (Büro): _____

Mobiltelefon: _____

Email: _____

Behörde/Amt:

Unternehmen: Umweltamt (Regenwassernutzung)

Anschrift: Wiesenstrasse Haus-Nr.: 10

PLZ: 44111 Ort: Bottrop

Ansprechpartner: _____ Telefon (Büro): 02041 555-0

Telefax (Büro): _____

Mobiltelefon: _____

Email: _____

Weitere Beteiligte:

Gewerk: _____
Unternehmen: _____
Anschrift: _____ Haus-Nr.: _____
PLZ: _____ Ort: _____

Projekt- oder Bauleitung

Ansprechpartner: _____ Telefon (Büro): _____
Telefax (Büro): _____
Mobiltelefon: _____
Email: _____

Gewerk: _____
Unternehmen: _____
Anschrift: _____ Haus-Nr.: _____
PLZ: _____ Ort: _____

Projekt- oder Bauleitung

Ansprechpartner: _____ Telefon (Büro): _____
Telefax (Büro): _____
Mobiltelefon: _____
Email: _____

Gewerk: _____
Unternehmen: _____
Anschrift: _____ Haus-Nr.: _____
PLZ: _____ Ort: _____

Projekt- oder Bauleitung

Ansprechpartner: _____ Telefon (Büro): _____
Telefax (Büro): _____
Mobiltelefon: _____
Email: _____

Stadtverwaltung
Tiefbauamt

2010

Regenwasser Dachbegrünung Förderprogramm VIII

Antrag auf Gewährung einer Förderung für private Maßnahmen des Natur- und Umweltschutzes und der Wassereinsparung

Der Antrag muss **vor** Beginn und **vor** jeglicher Auftragserteilung der Arbeiten eingereicht werden.

Die Voraussetzungen zur Gewährung einer Förderung sind den Förderrichtlinien der Broschüre „CO₂ Minderungs- und Energiesparprogramm 2010“ sowie dem Infoblatt für Bauherren zu entnehmen.

1. Antragsteller Mieter* oder Eigentümer*

Name MUSTERMEIER Vorname KARL
Straße HOCHSTR. 12 PLZ, Ort 31124 POMMELSBRUNN
Telefon _____ Mobil _____

* Bitte Eigentümersnachweis oder schriftliche Zustimmung des Eigentümers beilegen.

2. Antrag für das Gebäude bzw. die Wohnanlage

Straße, Haus-Nr. U.O.
PLZ, Ort _____

3. Beigefügte Unterlagen

Lageplan, aus dem die Größe der angeschlossenen, versiegelten Fläche und die Art und Lage der Versickerungsanlage ersichtlich ist.

Eigentumsnachweis (Grundbuchauszug, Kaufvertrag o.ä.) schriftliche Zustimmung des Eigentümers

4. Fördermaßnahmen Dritter

Wurden schon bei anderen Stellen Förderungsanträge für die Maßnahme gestellt?

ja nein

Wenn ja, wo? _____

Wurden schon bei anderen Stellen Förderungsanträge für die Maßnahme ausbezahlt oder bewilligt?

ja nein

Wenn ja, wo? _____

5. Bankverbindung

Die Förderung soll auf das folgende Konto überwiesen werden:

Kontoinhaber

Konto-Nummer

Geldinstitut

Bankleitzahl

Unterschrift des Antragstellers, falls vom Geldempfänger abweichend: _____

6. Art und Umfang der Maßnahme

Zisterne Größe: 6,50 m³ für Gartenbewässerung
 für WC-Spülung und Gartenbewässerung

Versickerungsanlage für Niederschlagswasser von Dach- oder Bodenflächen:

projizierte Dach- oder Bodenfläche

bis 300 m²

301 m² bis 600 m²

über 600 m²

Dachbegrünung: Größe: _____ m²

7. Baubeginn Versickerungsanlage

Der Baubeginn ist dem Bauamt rechtzeitig mitzuteilen, damit die Bauausführung auch entsprechend überprüft werden kann.

8. Allgemeine Hinweise

Unvollständig ausgefüllte Anträge können nicht bearbeitet werden. Eine Förderung kann nicht gewährt werden, wenn das Budget ausgeschöpft ist. Ein Rechtsanspruch auf die Gewährung einer Förderung besteht nicht.

9. Versicherung des Antragstellers

Der Antragsteller versichert, dass die vorstehend gemachten Angaben richtig und vollständig sind. Es ist ihm bekannt, dass er verpflichtet ist, nach der Antragstellung eingetretene Änderungen oder Tatsachen, die für die Zuschussgewährung erheblich sind, unverzüglich mitzuteilen.

POMMELBRUNN, 01.06.13

Ort, Datum

[Handwritten Signature]
Unterschrift des Antragstellers

Wir weisen gem. § 26 BDSG (Bundesdatenschutzgesetz) darauf hin, dass Ihre Daten gespeichert werden.

Anlage

Eigentumsnachweis bzw. schriftliche Zustimmung des Eigentümers, Lageplan

BERECHNUNG DER SAMMELLEITUNGEN BAUVORHABEN: Neubau Einfamilienhaus Gebäudetyp: Einfamilienhaus		Ingenieurbüro: Firma Planungsgesellschaft mbH Postfach 1111 9000 Muster Tel.: 089 00000 - Fax: 089 00000
---	--	--

Datum:	04.02.2005	Abflußkennzahl K [l/s]:	0,5	
Bearbeiter:	Mustermann			Strang Nr. Schmutzwasser
Proj.-Nr.:	0000 1689-AWF.XLS			

Nr.	Entwässerungsgegenstand oder Art der Leitung	Anschl.-Wert DU	Nennweite der Einzel- anschlussleitung DN	Stck	Σ DU [l/s]	Vs [l/s]	Bem.
1	Handwaschbecken, Waschtisch, Sitzwaschbecken, Reihenwaschstand	0,5	40	8	4,00	1,00	
2	Spülbecken, Spültisch einfach u. doppel einschl. Spülmaschine bis 12 Gedecke, Ausguss,	0,8 0,8	50	2	1,60 0,00	0,63 0,00	
3	Waschmaschine bis zu 6 kg Waschmaschine bis zu 12 kg	0,8 1,5	50 70*)		0,00 0,00	0,00 0,00	
4	Gewerbl. Spülmaschine, Kühlmaschine	2	100*)		0,00	0,00	
5	Einzelurinal mit Spülkasten Urinal (Einzeibecken) **) Standurinal (je Person) Urinal Wasserlos	0,8 0,5 0,2 0,1	50 50 50	1	0,00 0,50 0,00 0,00	0,00 0,35 0,00 0,00	
6	Bodenablauf DN 50 DN 80 DN 100	0,8 1,5 2,0	50 70 100		0,00 0,00 0,00	0,00 0,00 0,00	
7	WC mit 4,0/4,5 l Spülkasten WC mit 7,5 l Spülkasten WC mit 9,0 l Spülkasten	1,8 2,0 2,5	100 100 100	4 0 0	7,20 0,00 0,00	0,00 0,00 0,00	
8	Duschwanne, mit Stöpsel Duschwanne, ohne Stöpsel	0,8 0,6	50 50	3	2,40 0,00	0,77 0,00	
9	Badewanne	0,8	40	2	1,60	0,63	
10	Laborablaufstelle	1	50		0,00	0,00	
11							
ANSCHLUSSDIMENSION					17,30	2,08	DN 100

*) Bei vorliegenden Werksangaben müssen der Bemessung die tatsächlichen Werte zugrunde gelegt werden.

Berechnung Hebeanlage

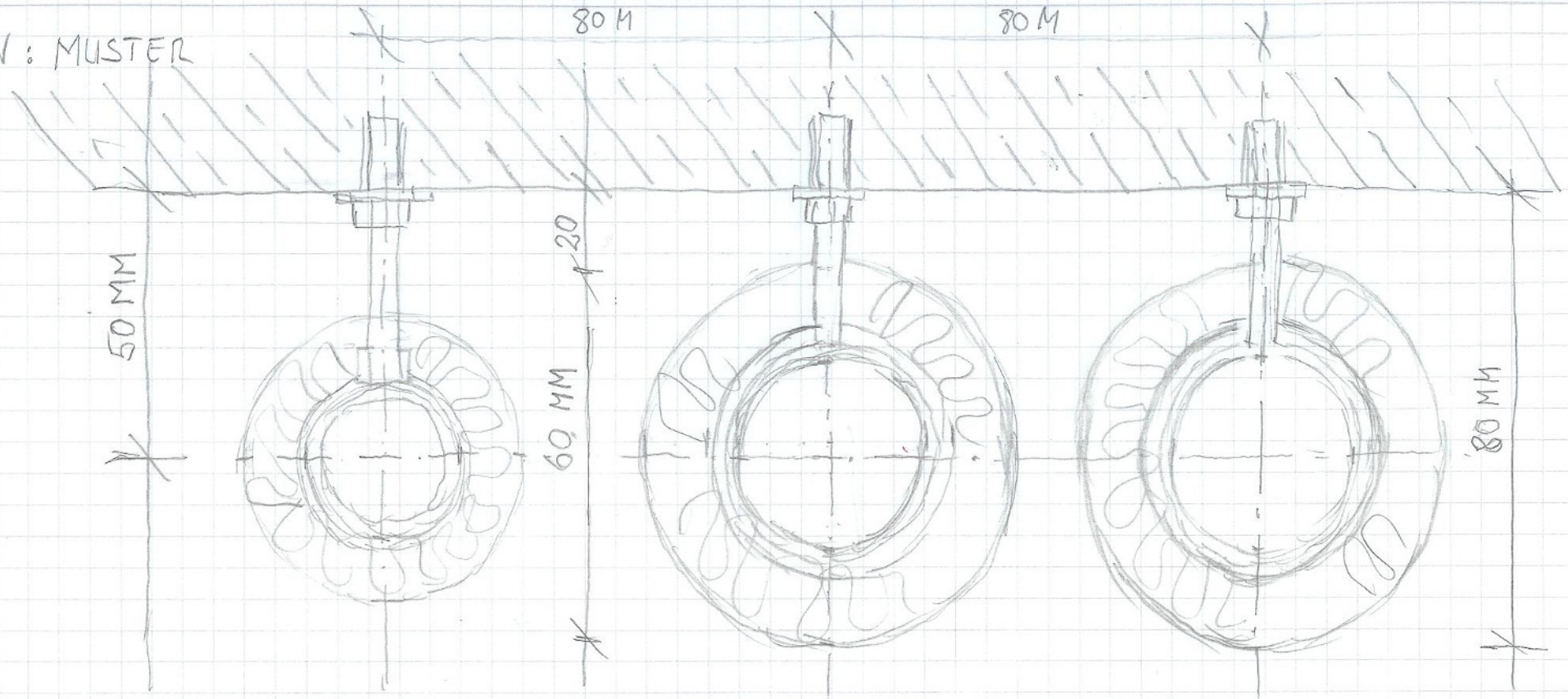
Platzhalter für Berechnung einer Hebeanlage

Hinweis: Aus urheberrechtlichen Gründen werden in dieser Musterprüfung hier und auf den folgenden Seiten keine betrieblichen Dokumente abgebildet. Sie sind in der Abschlussprüfung vom Teilnehmer einzureichen.

Berechnung Regenwasseranlage

Platzhalter für Berechnung einer Regenwassernutzungsanlage

BV: MUSTER



ZW DN 18x1,0

WW DN 22x1,2

KW DN 22x1,2

INFO: DÄMMUNG 20MM

HANDSKIZZE MINDESTABSTAND

ANLAGE B

Grundlagen und Vorlagen zur Erstellung des betrieblichen Auftrages

Layerstruktur angepasst und bereinigt

Layerigenschaften-Manager

Benannte Layerfilter: Alle Layer anzeigen

Filter invertieren

Auf Werkzeugk. Layer anwenden

Aktueller Layer: A_Heizung

Name	Ein	In allen...	S...	Farbe	Linientyp	Linienstärke	Plotstil	Pl...
0				■ Weiß	Continuous	— Vorgabe	Normal	
A_ArchCAD				■ 8	Continuous	— Vorgabe	Normal	
A_Balkon				■ 8	Continuous	— Vorgabe	Normal	
A_Decken				■ 8	Continuous	— Vorgabe	Normal	
A_Elektro				■ 8	Continuous	— Vorgabe	Normal	
A_Fenster_Tür-Marker				■ 8	Continuous	— Vorgabe	Normal	
A_Gelände				■ 8	Continuous	— Vorgabe	Normal	
A_Heizung				■ 8	Continuous	— Vorgabe	Normal	
A_Höhenbemassung				■ 8	Continuous	— Vorgabe	Normal	
A_Lageplan01\$0\$Lageplan				■ Weiß	Continuous	— Vorgabe	Normal	
A_Linien				■ 8	Continuous	— Vorgabe	Normal	
A_Möblierung				■ 8	Continuous	— Vorgabe	Normal	
A_Raumstempel				■ 8	Continuous	— Vorgabe	Normal	
A_Sanitär				■ 8	Continuous	— Vorgabe	Normal	
A_Schräfur				■ 8	Continuous	— Vorgabe	Normal	
A_Stützwand 4				■ 8	Continuous	— Vorgabe	Normal	
A_Text				■ 8	Continuous	— Vorgabe	Normal	
A_Treppe				■ 8	Continuous	— Vorgabe	Normal	
A_Wände				■ 8	Continuous	— Vorgabe	Normal	
A_WDVS				■ 8	Continuous	— Vorgabe	Normal	
DefPoints				■ Weiß	Continuous	— Vorgabe	Normal	

21 Layer gesamt 21 angezeigte Layer

Datenblatt Quellenachweise und Normen

Platzhalter für Quellenachweise, Vorschriften und Normen die zur Ausarbeitung des Auftrages benötigt wurden

Datenblatt Regenwassernutzung

Platzhalter für Datenblätter einer Regenwassernutzungsanlage

Datenblatt Hebeanlage

Platzhalter für Datenblätter einer Hebeanlage