

# Technische(r) Produktdesigner/-in

## Fachrichtung Maschinen- und Anlagenkonstruktion

### Abschlussprüfung Teil 1 - Übungsaufgabe

Stand: Februar 2013

#### Inhalt:

1. Übungsaufgabe zur AP Teil 1 ..... 1

#### 1. Übungsaufgabe zur AP Teil 1 Technische(r) Produktdesigner/-in Fachrichtung Maschinen- und Anlagenkonstruktion

Für die Abschlussprüfung Teil 1 finden Sie im Anschluss an diese Seite eine Übungsaufgabe des **praktischen Teils**.

Grundlage sind die Ausbildungsinhalte des Ausbildungsrahmenplans und des Rahmenlehrplans des ersten bis dritten Ausbildungshalbjahrs. Der schriftliche Teil der Prüfung ist in dieser Übungsaufgabe nicht enthalten.

Hinweise zur Übungsaufgabe:

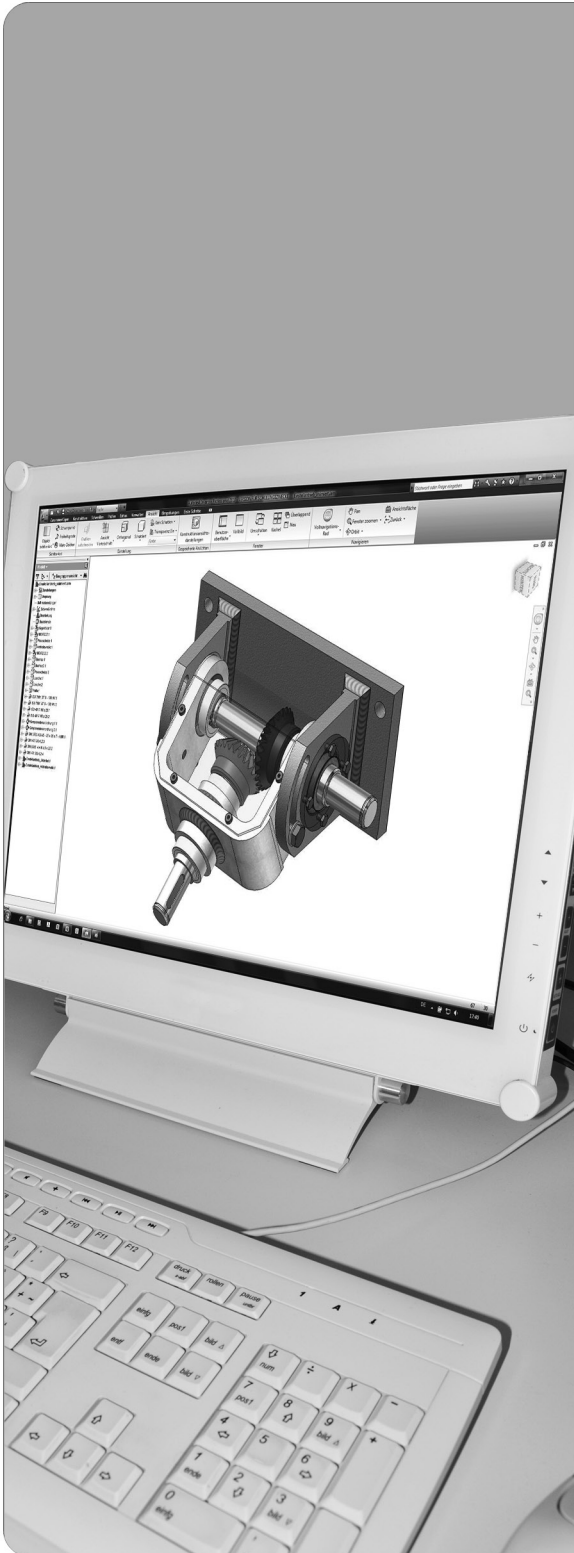
- Alle in der Übungsaufgabe verwendeten Kauf- und Normteile sind ausschließlich zur Kompetenzfeststellung bezüglich Bemaßung, CAD-Bibliothek sowie Stückliste eingesetzt und zu verstehen. Die Kompetenzfeststellung orientiert sich ausschließ-

lich an den Anforderungen, die im Ausbildungsrahmenplan und Rahmenlehrplan für die ersten drei Ausbildungshalbjahre festgelegt sind.

- Beim Ausdrucken der Zeichnungen können systembedingte Skalierungsfehler auftreten.

Gliederung der Übungsaufgabe:

- |             |   |
|-------------|---|
| Blatt 2-5   | Hinweise für die Kammer<br>Richtlinien für den Prüfungsausschuss              |
| Blatt 6-9   | Bereitstellungsunterlagen<br>Übungsaufgabe                                    |
| Blatt 10-14 | Prüfungsprodukt Übungsaufgabe;<br>Aufgabenbeschreibung                        |
| Blatt 15-19 | Arbeitsvorlagen<br>Blatt 1(5) bis Blatt 5(5)                                  |
| Blatt 20-26 | Lösungsvorschläge für den<br>Prüfungsausschuss<br>Blatt 1(7)L bis Blatt 7(7)L |
| Blatt 27-28 | Bewertungsbogen   |
| Blatt 29-30 | Gesamtbewertungsbogen   |



## Abschlussprüfung Teil 1

### Technische(r) Produktdesigner/-in Maschinen- und Anlagenkonstruktion

Berufs-Nr.

2327

Prüfungsprodukt

Hinweise für die Kammer

Richtlinien für  
den Prüfungsausschuss

Übungsaufgabe

2327 H1

## Prüfungsaufgabensatz

Der Prüfungsaufgabensatz für das Prüfungsprodukt besteht aus folgenden Unterlagen:

### 1 Allgemeine Unterlagen

- |     |   |                |
|-----|---|----------------|
| 1.1 | Hinweise für die Kammer<br>Richtlinien für den Prüfungsausschuss<br>(sind im vorliegenden Heft zusammengefasst)                           | rot            |
| 1.2 | Bereitstellungsunterlagen   | gelb           |
| 1.3 | Stellungnahme des Prüfungsausschusses<br>(Zugangsdaten erhalten Sie über Ihre zuständige<br>Industrie- und Handelskammer/Handwerkskammer) | Onlineformular |

### 2 Lösungsvorschläge für den Prüfungsausschuss

- |     |                               |     |
|-----|-------------------------------|-----|
| 2.1 | Blatt 1(7) L bis Blatt 7(7) L | rot |
|-----|-------------------------------|-----|

### 3 Prüfungsprodukt

- |     |   |      |               |
|-----|---|------|---------------|
| 3.1 | Aufgabenbeschreibung                      | weiß | } eingetascht |
| 3.2 | Arbeitsvorlagen Blatt 1(5) bis Blatt 5(5) | weiß |               |
| 3.3 | Bewertungsbogen                           | rot  |               |
| 3.4 | Gesamtbewertungsbogen                     | rot  |               |

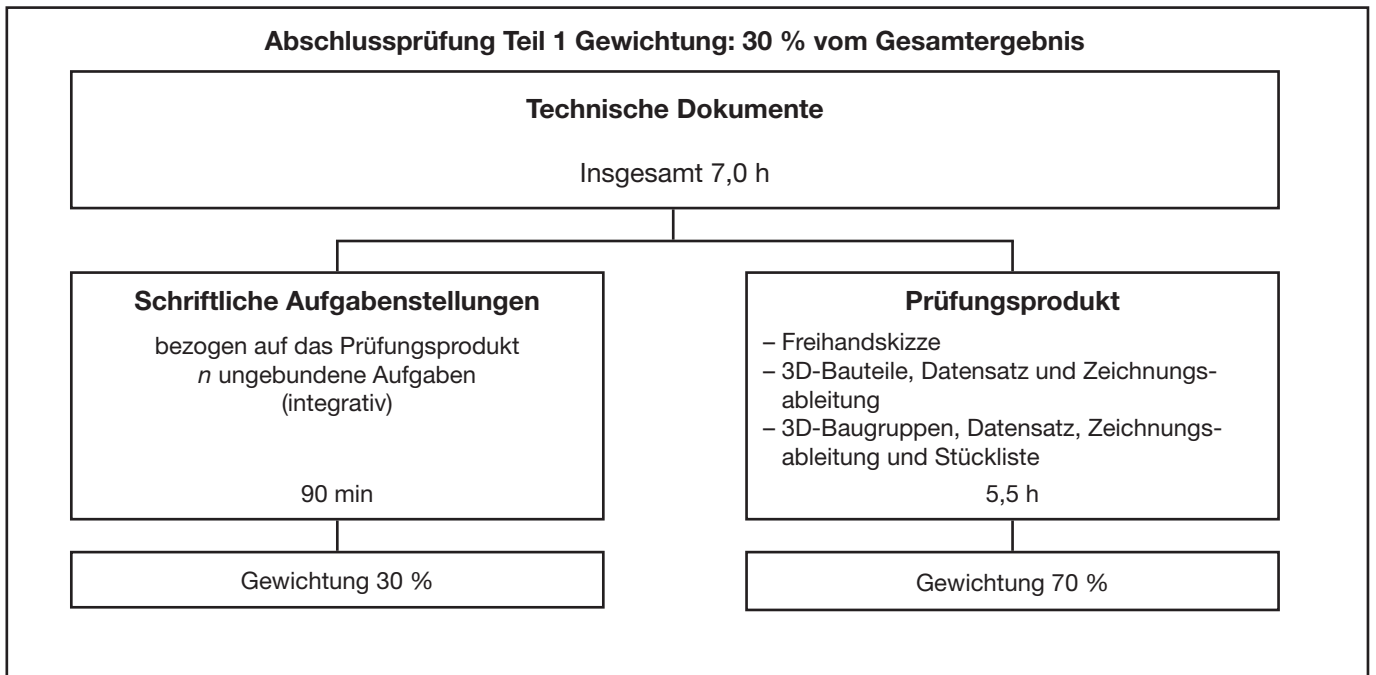
**Die Lösungsvorschläge für das Prüfungsprodukt werden am Tag der Prüfung bereitgestellt.**

Dieser Prüfungsaufgabensatz wurde von einem überregionalen nach § 40 Abs. 2 BBiG zusammengesetzten Ausschuss beschlossen. Er wurde für die Prüfungsabwicklung und -abnahme im Rahmen der Ausbildungsprüfungen entwickelt. Weder der Prüfungsaufgabensatz noch darauf basierende Produkte sind für den freien Wirtschaftsverkehr bestimmt.

# 1 Hinweise zur Abschlussprüfung Teil 1

## 1.1 Allgemein

In der Abschlussprüfung Teil 1 hat der Prüfling, wie in der folgenden Übersicht gezeigt, ein Prüfungsprodukt, dass aus Teilaufgaben bestehen kann, durchzuführen.



Gliederung der Abschlussprüfung Teil 1

## 1.2 Bearbeitung der Abschlussprüfung Teil 1

Für die Bearbeitung des Prüfungsprodukts ist am Prüfungsort ein 3D-CAD-Arbeitsplatz mit einem 3D-CAD-Programm erforderlich.

## 1.3 Hinweise zur Organisation der 3D-CAD-Aufgaben

Die weitere Organisation der 3D-CAD-Aufgaben muss entsprechend den lokalen Gegebenheiten erfolgen. Es können nur folgende allgemeine Hinweise und Empfehlungen gegeben werden:

Systembedingte Einschränkungen sollen bereits bei der Vorbereitung allen Betroffenen bekannt sein und entsprechend berücksichtigt werden. Eine Bewertung der Prüfungsleistung muss sich in jedem Fall an den organisatorischen und technischen Möglichkeiten orientieren.

Systembedingte Abweichungen von der Norm (z. B. Darstellung, Linienbreiten, Schriftart, Bemaßung usw.) dürfen nicht zur Abwertung führen.

Während der Prüfung sollte für den Störfall ein 3D-CAD-Systembetreuer erreichbar sein. Eine zuverlässige Zwischenspeicherung und Sicherung der Daten ist unbedingt zu empfehlen.

Bei Netzwerkarbeitsplätzen sind die Zugriffsrechte entsprechend der Prüfungssituation zu vergeben (z. B. kein externer Schreib-Lese-Zugriff).

Ein Probeausdruck pro Prüfling ist während der Vorgabezeit erlaubt. Der endgültige Ausdruck kann nach Ablauf der Prüfungszeit erfolgen.

## 1.4 Bewertung der Prüfungsleistungen

Die Bewertung des Prüfungsprodukts erfolgt anhand des Bewertungsbogens.

Bei der Ermittlung der Prüfungsleistungen sind/ist der abgegebene Ausdruck und/oder der erstellte Datensatz zugrunde zu legen.

Für die Bewertung der einzelnen Prüfungsleistungen empfiehlt der PAL-Fachausschuss die folgenden Bewertungsschlüssel:

- Objektiv bewertbar: 10 oder 0 Punkte
- Subjektiv bewertbar: 10 bis 0 Punkte (10 – 9 – 8 – 7 – 6 – 5 – 4 – 3 – 2 – 1 – 0 Punkte)

Treten bei Ergebnisberechnungen Dezimalergebnisse auf, sind diese mit zwei Nachkommastellen kaufmännisch gerundet einzutragen.

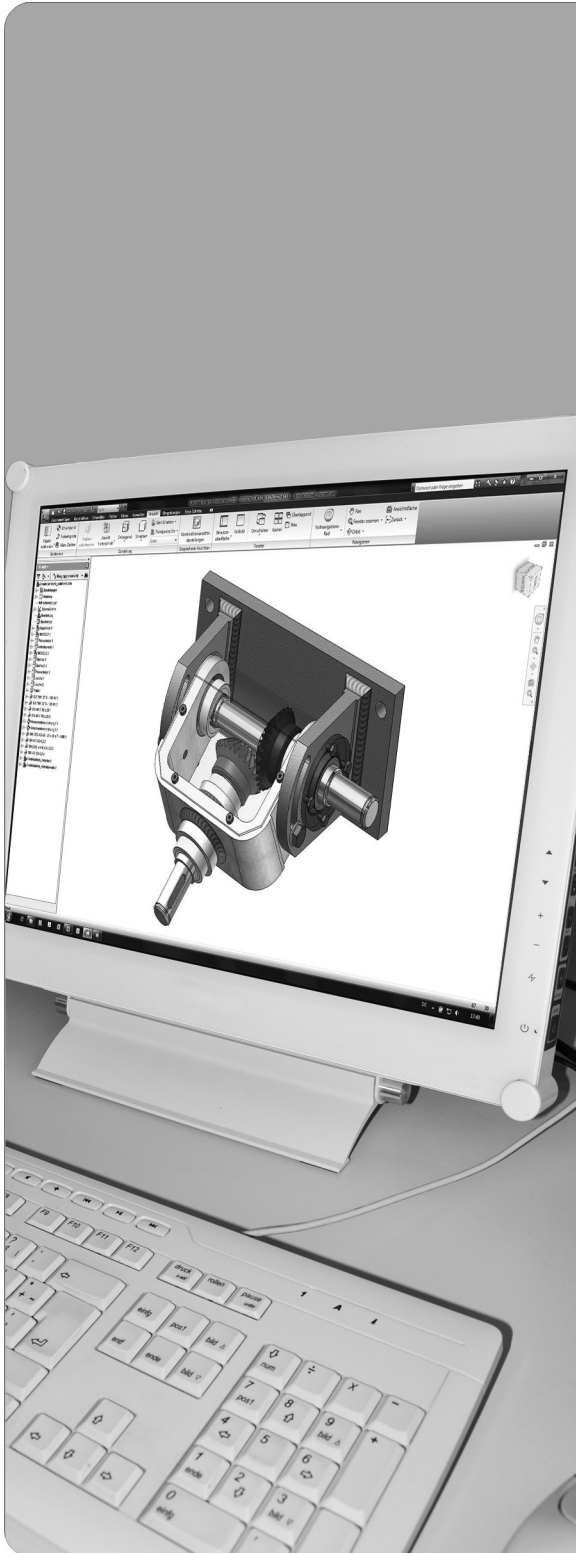
**Auf Basis von § 24 Musterprüfungsordnung für die Durchführung von Abschluss- und Umschulungsprüfungen des Hauptausschusses des Bundesinstituts für Berufsbildung (BiBB), vom März 2007, sind die Prüfungsleistungen wie folgt zu bewerten:**

10	Eine den Anforderungen in besonderem Maße entsprechende Leistung
9	Eine den Anforderungen voll entsprechende Leistung
8	Eine den Anforderungen im Allgemeinen entsprechende Leistung
7	
6	Eine Leistung, die zwar Mängel aufweist, aber den Anforderungen noch entspricht
5	
4	Eine Leistung, die den Anforderungen nicht entspricht, jedoch erkennen lässt, dass Grundkenntnisse vorhanden sind
3	
2	Eine Leistung, die den Anforderungen nicht entspricht und bei der selbst Grundkenntnisse fehlen
1	
0	keine Prüfungsleistung erbracht

## 1.5 Lösungsvorschläge

Die Kammer sollte die Prüfungsausschüsse darauf hinweisen, dass die Prüfungsausschüsse gehalten sind, auch andere, von den Lösungsvorschlägen abweichende, jedoch ebenfalls fachlich richtige Lösungen entsprechend zu bewerten. Die Lösungsvorschläge stellen nur Hilfen zur Bewertung dar.

Die ausgegebenen Unterlagen sind jeweils nach Ablauf der Vorgabezeit vom Prüfling mit seiner Lösung abzugeben. Prüflingsnummer, Vor- und Familienname sind sofort zu überprüfen.



## Abschlussprüfung Teil 1

### Technische(r) Produktdesigner/-in Maschinen- und Anlagenkonstruktion

Berufs-Nr.

2327

Bereitstellungsunterlagen

Übungsaufgabe

2327 B1

**I. Prüfungsmittel, die für jeden Prüfling vom Ausbildungsbetrieb bereitgestellt werden müssen:**

1. Geometrie-Dreieck
2. Kreisschablone oder Radienschablone
3. Bleistifte
4. Radierer
5. Notizpapier
6. Tabellenbuch Metall, Formelsammlung
7. Nicht programmierter, netzunabhängiger Taschenrechner ohne Kommunikationsmöglichkeit mit Dritten
8. 1 Blatt kariertes Papier A4 (Querformat) – vorgefertigt nach nebenstehender Skizze
9. Datenträger mit 3D-CAD-Datensätzen, passend für den eingesetzten CAD-Arbeitsplatz
10. Datenträger für 3D-CAD-Datensatz-Lösungen, passend für den eingesetzten CAD-Arbeitsplatz
11. Wörterbuch Deutsch – Englisch, Englisch – Deutsch

Dieser Prüfungsaufgabensatz wurde von einem überregionalen nach § 40 Abs. 2 BBiG zusammengesetzten Ausschuss beschlossen. Er wurde für die Prüfungsabwicklung und -abnahme im Rahmen der Ausbildungsprüfungen entwickelt. Weder der Prüfungsaufgabensatz noch darauf basierende Produkte sind für den freien Wirtschaftsverkehr bestimmt.

IHK		Blatt:
Maßstab	Technische(r) Produktdesigner/-in Maschinen- und Anlagenkonstruktion	Vor- und Familienname:
		Prüflings- nummer :

**II. Prüfungsmittel, die für jeden Prüfling für die 3D-CAD-Aufgaben am Prüfungsort bereitgestellt werden müssen:**

1. 3D-CAD-Arbeitsplatz und die Möglichkeit, Zeichnungen im Format A4 und A3 auszudrucken.

Die Prüfung soll an dem 3D-CAD-System erfolgen, an dem der Prüfling den Datensatz für die Prüfung erstellt hat.

2. Papier für CAD-Ausgabegerät (Format A4 und A3)

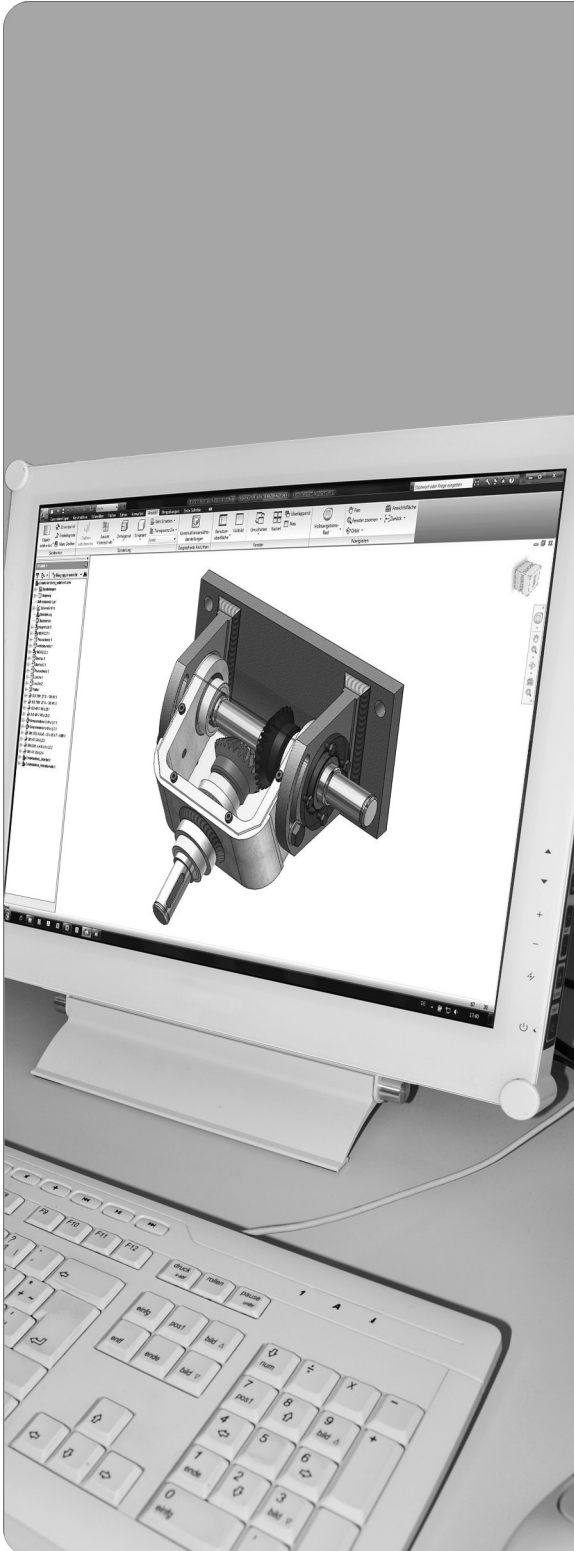
**III. Datensätze für Zeichnungsrahmen CAD-Aufgaben**

Der Prüfling muss für die CAD-Aufgaben folgende Datensätze mitbringen:

Zeichnungsrahmen Format A4 (Querformat) und Zeichnungsrahmen Format A3 (Querformat) nach oben stehender Skizze







## Abschlussprüfung Teil 1

### Technische(r) Produktdesigner/-in Maschinen- und Anlagenkonstruktion

Berufs-Nr.

2327

Prüfungsprodukt

Übungsaufgabe

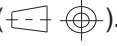
2327 P1

Vorgabezeit: 5,5 Stunden

Hilfsmittel: Nach Bereitstellungsunterlagen

---

## 1 Allgemeine Hinweise

- 1.1 Die Arbeitsvorlagen sind auf der Seite 3 dieses Aufgabenhefts aufgeführt. Die Aufgabenbeschreibung enthält dieses Aufgabenheft.
- 1.2 Die Aufgabe ist mithilfe eines 3D-CAD-Systems zu bearbeiten.
- 1.3 Bei zeichnerischen Darstellungen gilt die Projektionsmethode 1 ().

## 2 Arbeitshinweise

2.1 Vor Beginn der Bearbeitung der Aufgabe tragen Sie im Schriftfeld des Zeichnungskopfs ein:

- Die Ihnen mit der Einladung mitgeteilte Prüfungsnummer
- Ihren Vor- und Familiennamen

2.2 Prüfen Sie, ob die Prüfungsunterlagen vollständig sind. Sie müssen enthalten:

- Dieses Aufgabenheft
- Die Arbeitsvorlagen Blatt 1(5) bis Blatt 5(5)

Bei Unstimmigkeiten ist die Prüfungsaufsicht zu informieren. Reklamationen nach Schluss der Prüfung werden nicht anerkannt.

2.3 Gewährleisten Sie eine regelmäßige Datensicherung.

Speichern Sie die von Ihnen erstellten 3D-CAD-Daten und 2D-Zeichnungen unter folgenden Namen:  
Bauteil-/Baugruppenbenennung gemäß Stückliste\_Prüfungsnummer, z. B. Achse\_12345

2.4 Spätestens nach Ablauf der Vorgabezeit sind die Ausdrücke bzw. die Druckdateien der 3D-CAD-Aufgaben anzufertigen und der gesamte erstellte Datensatz auf dem dafür vorgesehenen Datenträger zu speichern. Ein Probeausdruck ist während der Vorgabezeit erlaubt.

**Bei der Ermittlung der Prüfungsleistungen werden die abgegebenen Ausdrücke und der erstellte Datensatz zugrunde gelegt.**

Übergeben Sie nach Ablauf der Vorgabezeit die Ausdrücke und den Datensatz der Prüfungsaufsicht. Spätere Reklamationen sind nicht möglich.

---

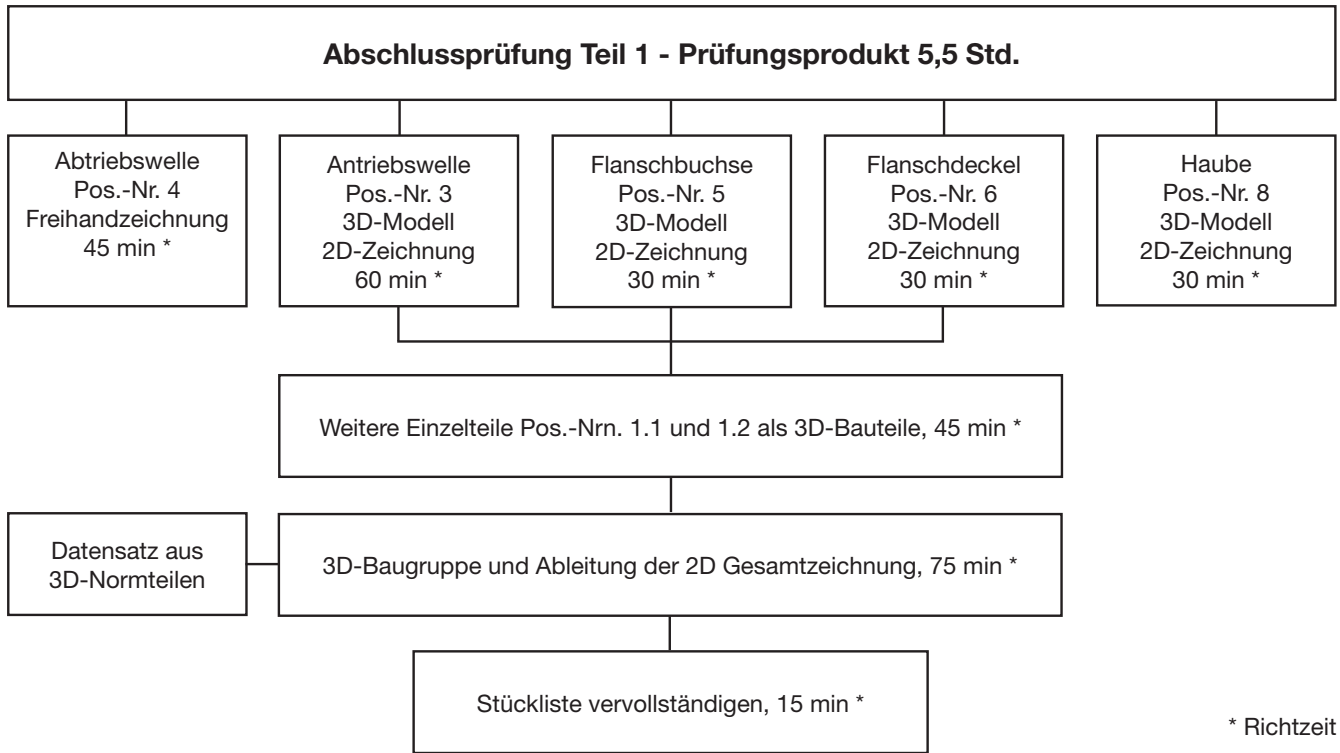
## Ihre Industrie- und Handelskammer wünscht Ihnen viel Erfolg!

---

Dieser Prüfungsaufgabensatz wurde von einem überregionalen nach § 40 Abs. 2 BBiG zusammengesetzten Ausschuss beschlossen. Er wurde für die Prüfungsabwicklung und -abnahme im Rahmen der Ausbildungsprüfungen entwickelt. Weder der Prüfungsaufgabensatz noch darauf basierende Produkte sind für den freien Wirtschaftsverkehr bestimmt.

**Arbeitsvorlagen:** Blatt 1(5) – Gesamtzeichnung Einstellantrieb  
 Blatt 2(5) – Stückliste  
 Blatt 3(5) – Einzelteile geänderte Konsole  
 Blatt 4(5) – Explosionsdarstellung geänderter Einstellantrieb  
 Blatt 5(5) – Stückliste zur geänderten Konsole Arbeitsblatt  
 Datensatz

**Prüfungsprodukt**



**Funktionsbeschreibung:**

Der Einstellantrieb ermöglicht den universellen Einsatz des Kegelradgetriebes an einer Förderanlage. Durch Lösen der Sechskantschrauben (Pos.-Nr. 15) wird die Abtriebsseite des Getriebes nach Bedarf geschwenkt und durch Anziehen neu positioniert.

**Aufgabenbeschreibung 1: Freihandzeichnung**

Erstellen Sie von der Abtriebswelle (Pos.-Nr. 4) eine **Freihandzeichnung** (ungefähr Maßstab 1 : 1). Tragen Sie die erforderlichen Maße und Angaben ein.

**Bei der Lösung der Aufgabe sind folgende Angaben zu beachten:**

- Der Passdurchmesser für die Aufnahme des Nadellagers (Pos.-Nr. 11) ist mit h5 zu tolerieren.
- Der Passzylinder für die Nadellager (Pos.-Nr. 11) werden einsatzgehärtet, Härtewert 60+4 HRC, Einhärtetiefe 0,5+0,4.
- Für Allgemeintoleranzen gilt mK.
- Werkstückinnenkanten Übergang +0,5 mm, Werkstückaußenkanten gratfrei -0,5 mm.

**Ausführung:** Auf kariertem Papier A4 (Querformat), mit Bleistift.  
 Beschriftung ohne Schriftschablone nach ISO 3098.

## Aufgabenbeschreibung 2: 3D-Bauteile, Datensatz und Zeichnungsableitungen

### Bei der Lösung der Aufgaben sind folgende Angaben zu beachten:

- Legen Sie das Passungssystem Einheitsbohrung zugrunde.
- Für Allgemeintoleranzen gilt mK.
- Werkstückinnenkanten Übergang +0,5 mm, Werkstückaußenkanten gratfrei -0,5 mm.

1. Erstellen Sie von der Antriebswelle (Pos.-Nr. 3) ein 3D-Modell und eine 2D-Zeichnung im Maßstab 1 : 1 normgerecht. Tragen Sie alle erforderlichen Maße und Angaben ein.

- Die Passdurchmesser für die Aufnahme der Nadellager (Pos.-Nr. 11) sind mit h5 zu tolerieren.
- Die Passzylinder für die Nadellager (Pos.-Nr. 11) werden einsatzgehärtet, Härtewert 60+4 HRC, Einhärtetiefe 0,5+0,4.
- Erzeugen Sie auf dem Zeichenblatt zusätzlich eine Isometrieansicht im Maßstab ca. 1 : 1.

**Ausführung:** Fertigen Sie die CAD-Zeichnung Format A3 (Querformat) mit normgerechten Linienarten und -breiten an.

2. Erstellen Sie von der Flanschbuchse (Pos.-Nr. 5) ein 3D-Modell und eine 2D-Zeichnung im Maßstab 1 : 1 normgerecht. Tragen Sie alle erforderlichen Maße und Angaben ein.

- Der Passdurchmesser für die Aufnahme des Nadellagers (Pos.-Nr. 11) ist mit H7 zu tolerieren.
- Der Passdurchmesser für den Sitz in der Lasche (Pos.-Nr. 1.2) ist mit h6 zu tolerieren.
- Erzeugen Sie auf dem Zeichenblatt zusätzlich eine Isometrieansicht im Maßstab ca. 1 : 1.

**Ausführung:** Fertigen Sie die CAD-Zeichnung Format A4 (Querformat) mit normgerechten Linienarten und -breiten an.

3. Erstellen Sie von dem Flanschdeckel (Pos.-Nr. 6) ein 3D-Modell und eine 2D-Zeichnung im Maßstab 1 : 1 normgerecht. Tragen Sie alle erforderlichen Maße und Angaben ein.

- Der Passdurchmesser für die Aufnahme des Nadellagers (Pos.-Nr. 11) ist mit H7 zu tolerieren.
- Der Passdurchmesser für den Sitz in der Lasche (Pos.-Nr. 1.2) ist mit h6 zu tolerieren.
- Erzeugen Sie auf dem Zeichenblatt zusätzlich eine Isometrieansicht im Maßstab ca. 1 : 1.

**Ausführung:** Fertigen Sie die CAD-Zeichnung Format A4 (Querformat) mit normgerechten Linienarten und -breiten an.

4. Erstellen Sie von der Haube (Pos.-Nr. 8) ein 3D-Modell und eine 2D-Zeichnung im Maßstab 1 : 1 normgerecht. Tragen Sie alle erforderlichen Maße und Angaben ein.

- Die Außenkontur wird thermisch geschnitten, Schnittqualität nach ISO 9013-342.
- Die Bohrungen werden spanend hergestellt, die Blechdicke bleibt unbearbeitet.
- Erzeugen Sie auf dem Zeichenblatt zusätzlich eine Isometrieansicht im Maßstab ca. 1 : 2.

**Ausführung:** Fertigen Sie die CAD-Zeichnung Format A3 (Querformat) mit normgerechten Linienarten und -breiten an.

### Aufgabenbeschreibung 3: 3D-Baugruppe, Datensatz, Zeichnungsableitung und Stückliste

1. Erstellen Sie die 3D-Baugruppe „geänderte Konsole“ (Pos.-Nr. 1) und davon eine 2D-Gesamtzeichnung im Maßstab 1 : 1 nach Arbeitsvorlage Explosionsdarstellung geänderter Einstellantrieb Blatt 4(5).  
Verwenden Sie die Teile des mitgebrachten Datensatzes und den zu erstellenden 3D-Teilen (Pos.-Nrn. 1.1 und 1.2) nach Arbeitsvorlage Einzelteile geänderte Konsole Blatt 3(5).

#### Folgende Ansichten sind darzustellen:

- Vorderansicht, Lage wie in der Vorderansicht der Gesamtzeichnung Einstellantrieb Blatt 1(5) dargestellt.
- Seitenansicht von links im Schnitt, Schnittverlauf wie im Schnitt A–A in der Gesamtzeichnung Einstellantrieb Blatt 1(5) dargestellt.
- Erforderliche Teilschnitte sind selbst zu wählen.
- Isometrieansicht im Maßstab ca. 1 : 2

#### Bei der Lösung der Aufgabe ist folgende Angabe zu beachten:

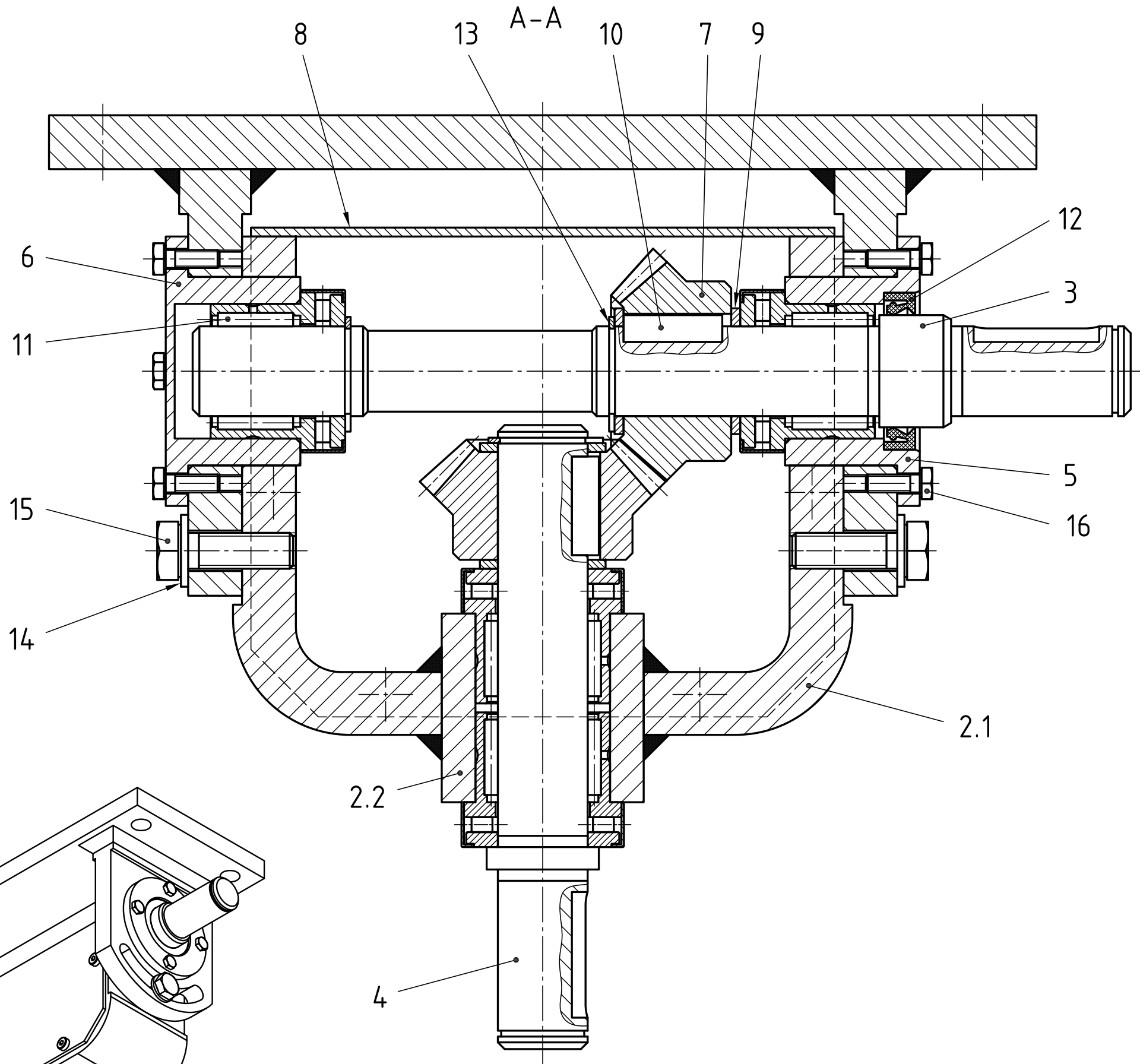
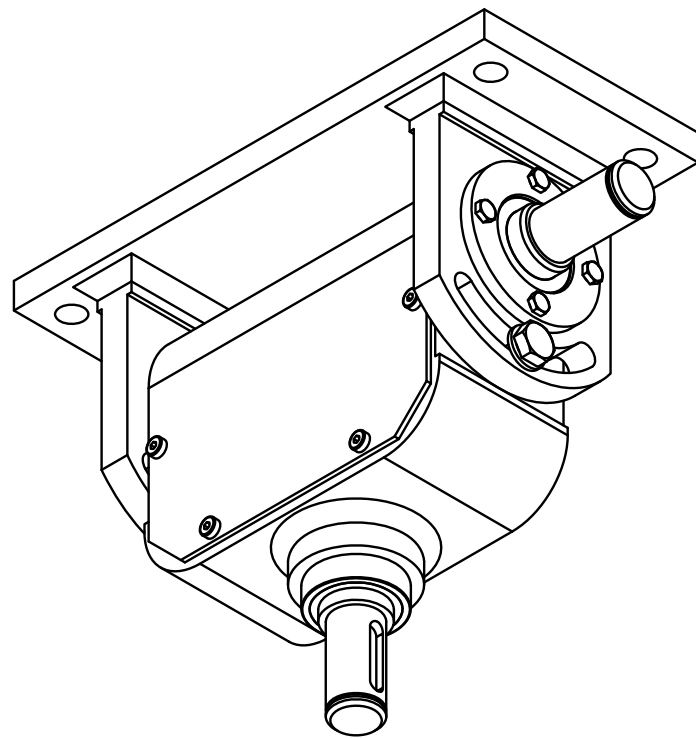
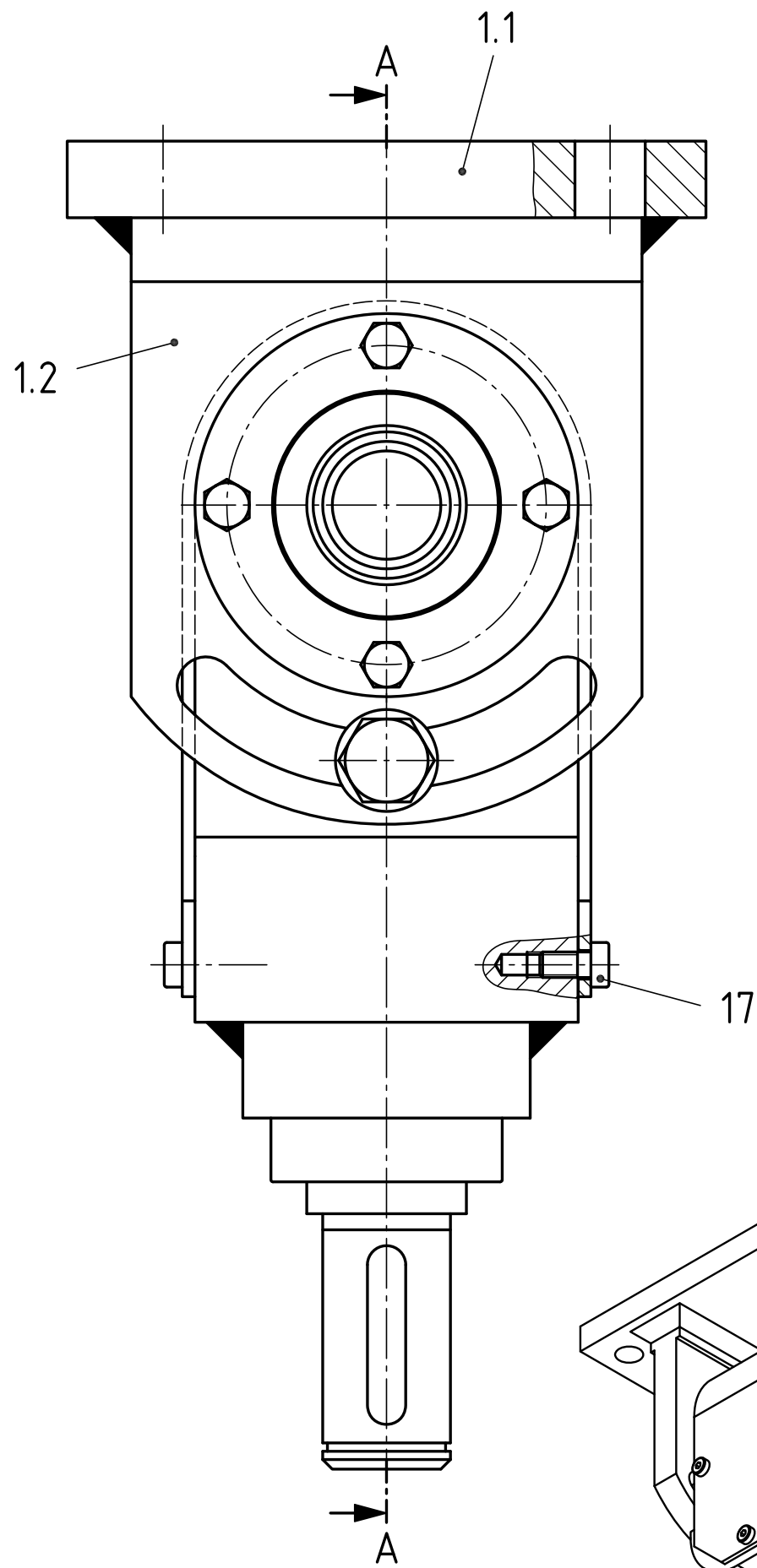
- Tragen Sie die Positionsnummern entsprechend der „Explosionsdarstellung geänderte Einstellantrieb“ Blatt 4(5) ein.

**Ausführung:** Fertigen Sie die CAD-Zeichnung Format A3 (Querformat) mit normgerechten Linienarten und -breiten an.

2. Vervollständigen Sie die Stückliste Blatt 5(5) zur geänderten Konsole durch entsprechende Angaben in den grau markierten Feldern.

- Pos.-Nr. 1.1, Platte, Halbzeugangabe Flachstab nach EN 10278
- Pos.-Nr. 1.2, Lasche, Halbzeugangabe Flachstab nach EN 10278
- Pos.-Nr. 1.3, Zylinderstift nach ISO 8734, Nennlänge 24 mm, einsatzgehärtet
- Pos.-Nr. 1.4, Zylinderschraube nach DIN 7984, Nennlänge 16 mm, Festigkeitsklasse 8.8

**Ausführung:** Mit Bleistift, Beschriftung ohne Schriftschablone nach ISO 3098



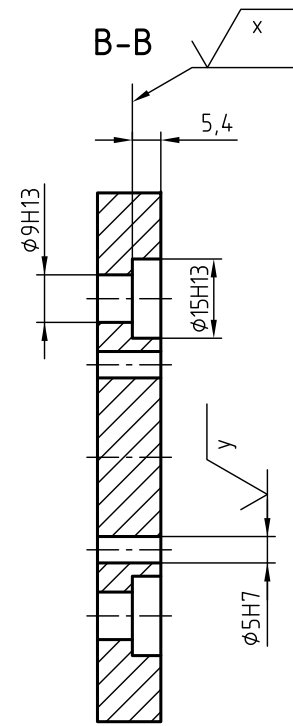
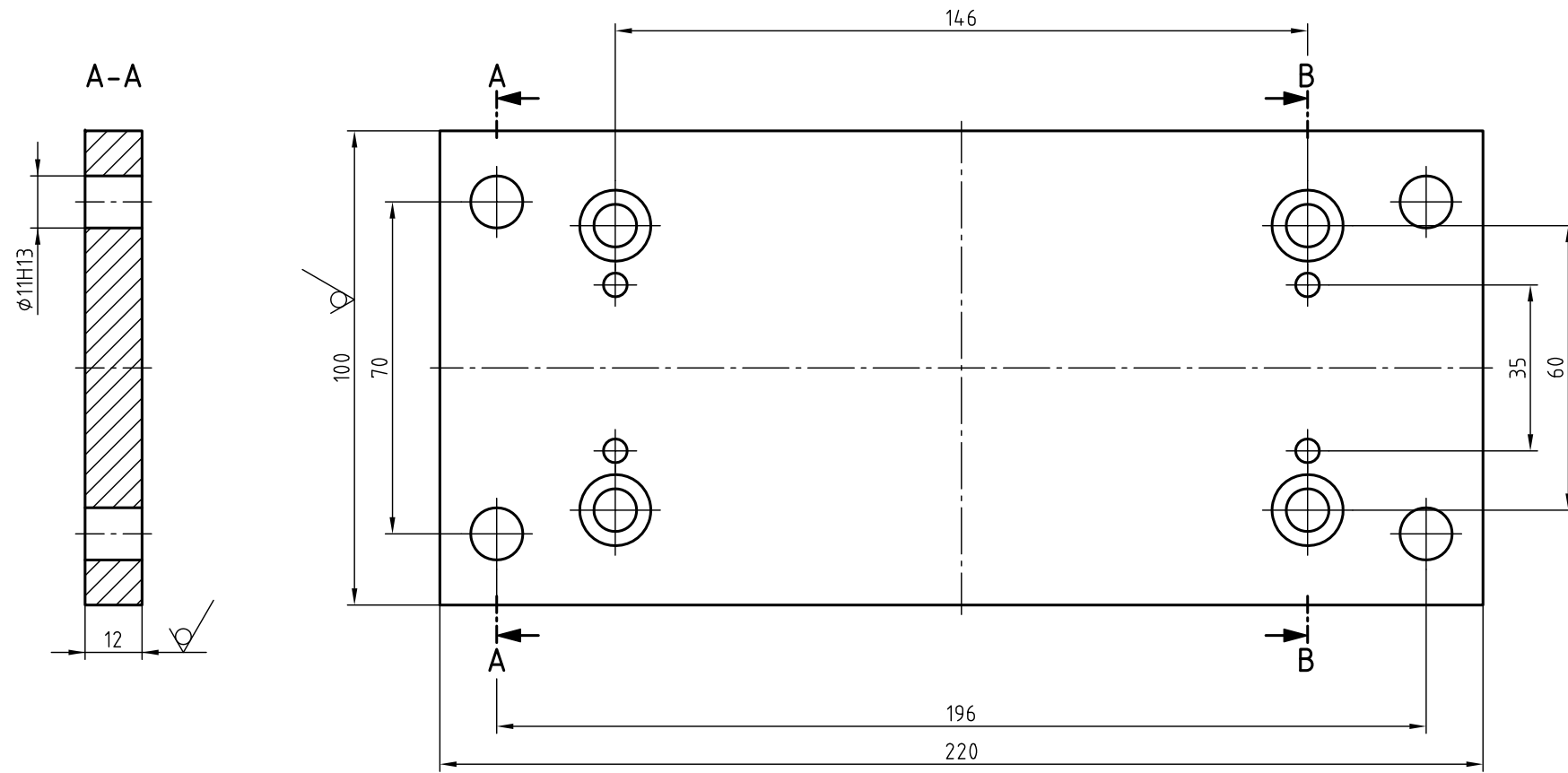
IHK		Blatt: 1(5)
Maßstab 1:1	Technische(r) Produktdesigner/-in Maschinen- und Anlagenkonstruktion	Vor- und Familienname:
	Einstellantrieb	Prüflingsnummer:

Stück	Benennung	Normblatt	Werkstoff	Pos.-Nr.	Bemerkung
1	Konsole		S235JR	1	Schweißgruppe
1	Platte		S235JR	1.1	Bl 12x100x220 EN 10029
2	Lasche		S235JR	1.2	Bl 16x80x97 EN 10029
1	Schwenklager		S235JR	2	Schweißgruppe
1	Bügel		S235JR	2.1	Bl 14x62x320 EN 10029
1	Auge		S235JR	2.2	Rohr 45x10x45 EN 10210
1	Antriebswelle		20MnCr4	3	Rd 27x212 EN 10278
1	Abtriebswelle		20MnCr4	4	Rd 27x142 EN 10278
1	Flanschbuchse		CuSn8	5	Rd 62x32 EN 12163
1	Flanschdeckel		CuSn8	6	Rd 62x32 EN 12163
2	Kegelrad		16MnCr5	7	Rd 60x30 EN 10278 m=2; z=26
1	Haube		DC01	8	Bl 2x135x255 EN 10346
4	Passscheibe 20x28x2	DIN 988		9	
2	Passfeder A6x6x22	DIN 6885		10	
4	Nadellager NKXR20Z	DIN 5429		11	d=20; D=30; B=30
1	RWDR AS25x35x7	DIN 3760	NBR	12	
3	Sicherungsring 20x1,2	DIN 471		13	
2	Scheibe 8	ISO 7091	200 HV	14	
2	Sechskantschraube M8x25	ISO 4017	8.8	15	
8	Sechskantschraube M4x12	ISO 4017	8.8	16	
8	Zylinderschraube M4x8	DIN 7984	8.8	17	

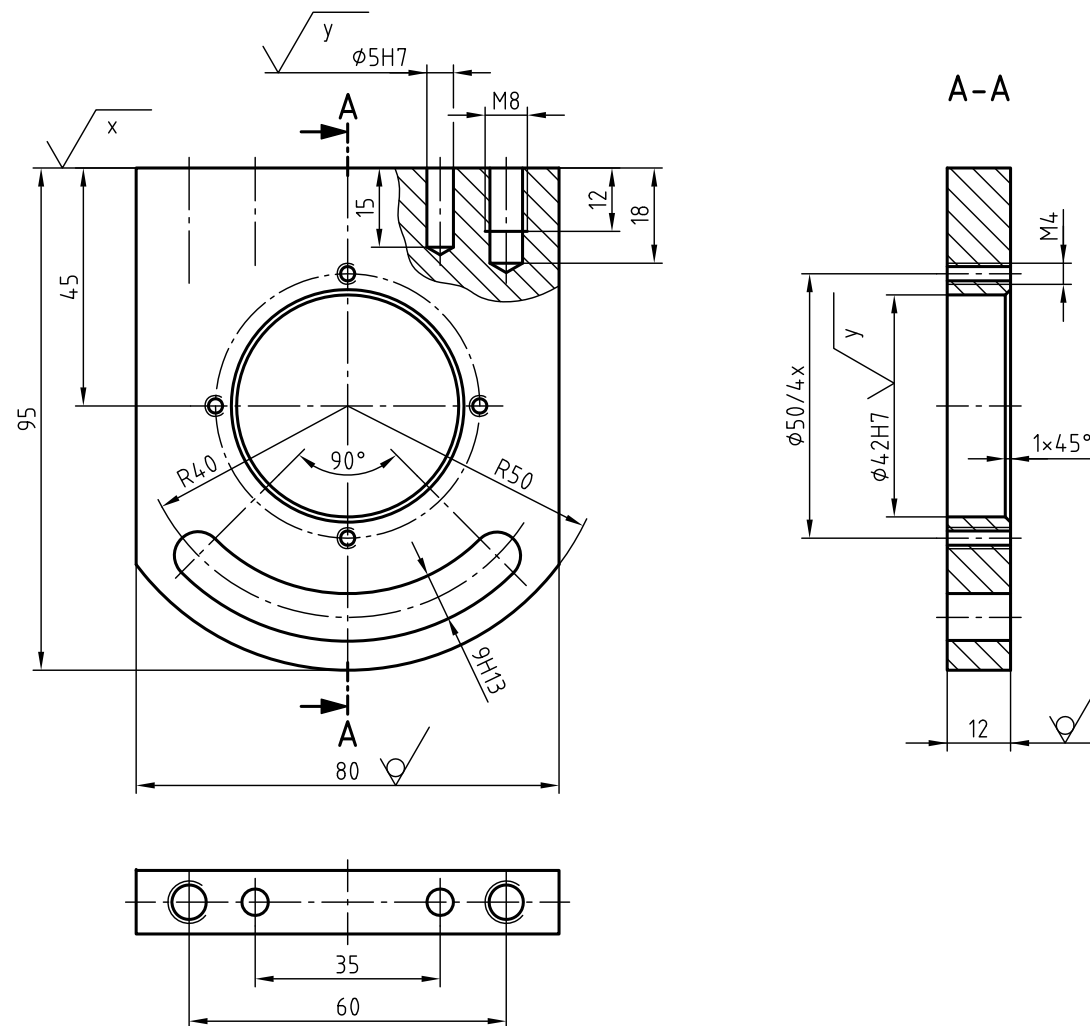
	<b>IHK</b>		Blatt: 2(5)
	Maßstab	<b>Technische(r) Produktdesigner/-in</b>	Vor- und Familienname:
		Maschinen- und Anlagenkonstruktion	Prüflingsnummer : 000012638
<b>Stückliste</b>			



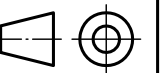
1.1  $\sqrt{w}$  ( $\checkmark$ )



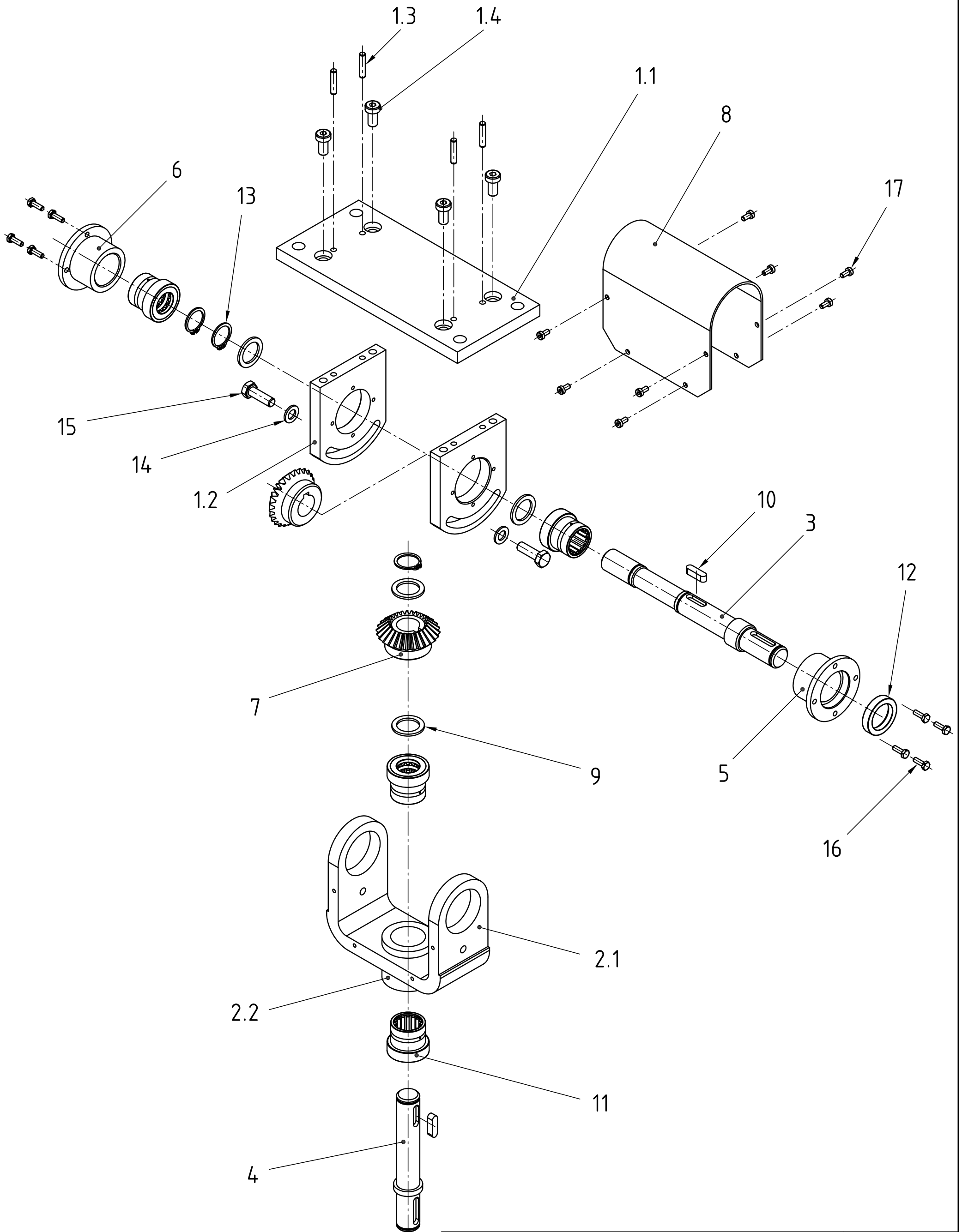
1.2  $\sqrt{w}$  ( $\checkmark$ )



$\sqrt{w} = Rz 63$   
 $\sqrt{x} = Rz 16$   
 $\sqrt{y} = Rz 4$



IHK	Maßstab 1:1	Technische(r) Produktdesigner/-in Maschinen- und Anlagenkonstruktion	Blatt: 3(5)
			Vor- und Familienname:
Einzelteile geänderte Konsole			Prüfungsnummer:

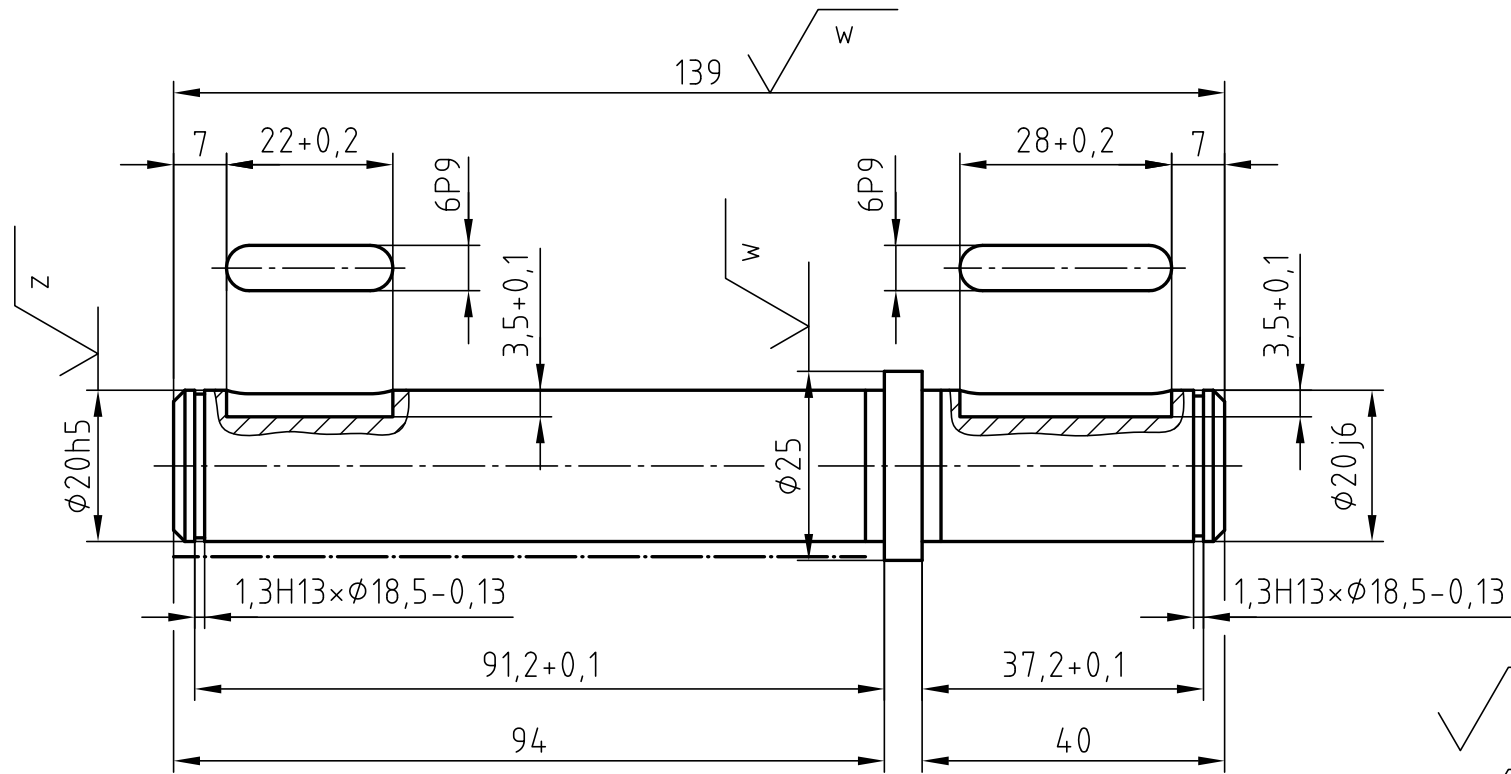


IHK		Blatt: 4(5)
Maßstab	Technische(r) Produktdesigner/-in Maschinen- und Anlagenkonstruktion	Vor- und Familienname:
	Explosionsdarstellung geänderter Einstellantrieb	Prüflingsnummer:

Stück	Benennung	Normblatt	Werkstoff	Pos.-Nr.	Bemerkung
1	Konsole		S235JR	1	Baugruppe
1	Platte		S235JR	1.1	
2	Lasche		S235JR	1.2	
				1.3	
				1.4	
1	Schwenklager		S235JR	2	Schweißgruppe
1	Bügel		S235JR	2.1	Bl 14x62x320 EN 10029
1	Auge		S235JR	2.2	Rohr 45x10x45 EN 10210
1	Antriebswelle		20MnCr4	3	Rd 27x212 EN 10278
1	Abtriebswelle		20MnCr4	4	Rd 27x142 EN 10278
1	Flanschbuchse		CuSn8	5	Rd 62x32 EN 12163
1	Flanschdeckel		CuSn8	6	Rd 62x32 EN 12163
2	Kegelrad		16MnCr5	7	Rd 60x30 EN 10278 m=2; z=26
1	Haube		DC01	8	Bl 2x135x255 EN 10346
4	Passscheibe 20x28x2	DIN 988		9	
2	Passfeder A6x6x22	DIN 6885		10	
4	Nadellager NKXR20Z	DIN 5429		11	d=20; D=30; B=30
1	RWDR AS25x35x7	DIN 3760	NBR	12	
3	Sicherungsring 20x1,2	DIN 471		13	
2	Scheibe 8	ISO 7091	200 HV	14	
2	Sechskantschraube M8x25	ISO 4017	8.8	15	
8	Sechskantschraube M4x12	ISO 4017	8.8	16	
8	Zylinderschraube M4x8	DIN 7984	8.8	17	

© 2013, IHK Region Stuttgart, alle Rechte vorbehalten 2327-P1-jdz-weiß-060213-re

<b>IHK</b>		Blatt: 5(5)
Maßstab	<b>Technische(r) Produktdesigner/-in</b>	Vor- und Familienname:
	Maschinen- und Anlagenkonstruktion	
	Arbeitsblatt	Prüflingsnummer :
	Stückliste zur geänderten Konsole	



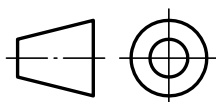
### Handzeichnung

----- einseitig gehärtet  
und angelassen 60+4 HRC  
Eht = 0,5+0,4

nicht bemaßte Fasen 1,5x45°

nicht bemaßte Freistiche  
DIN 509-F0,8x0,3

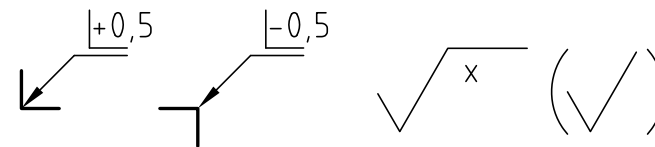
Allgemeintoleranz ISO 2768-mK



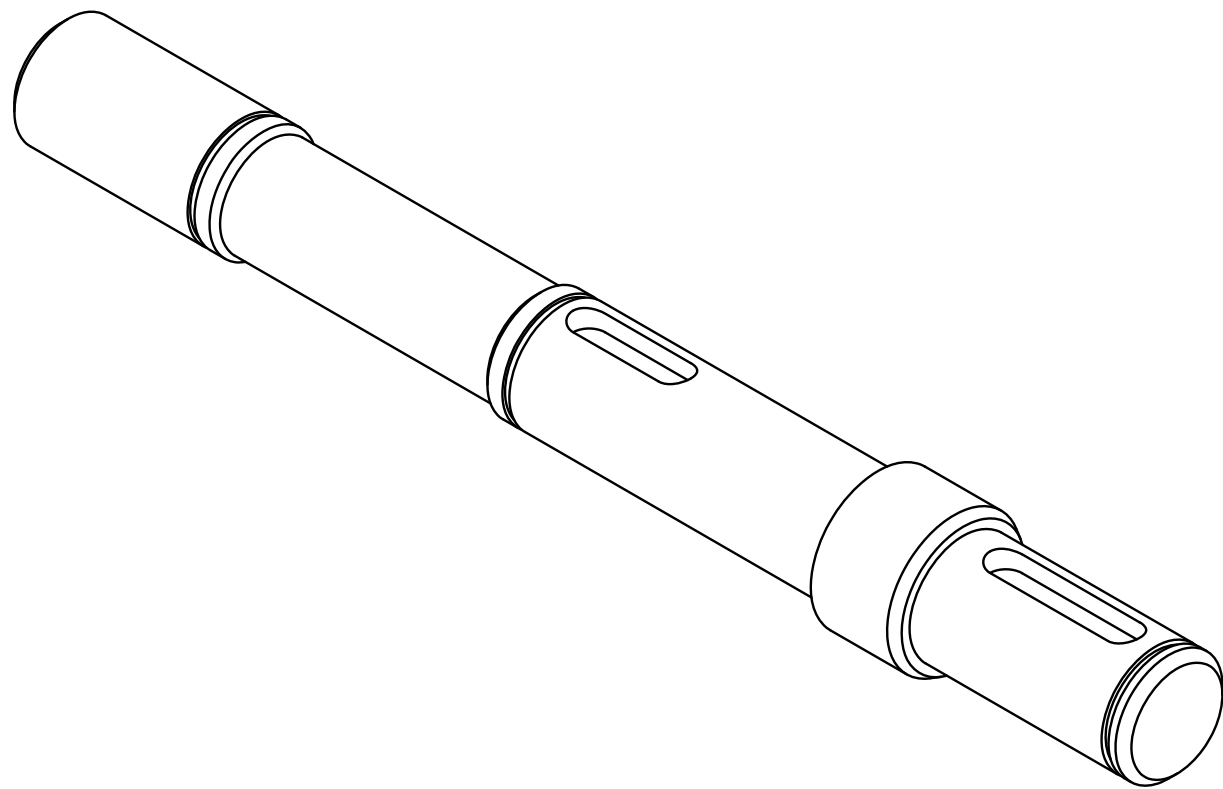
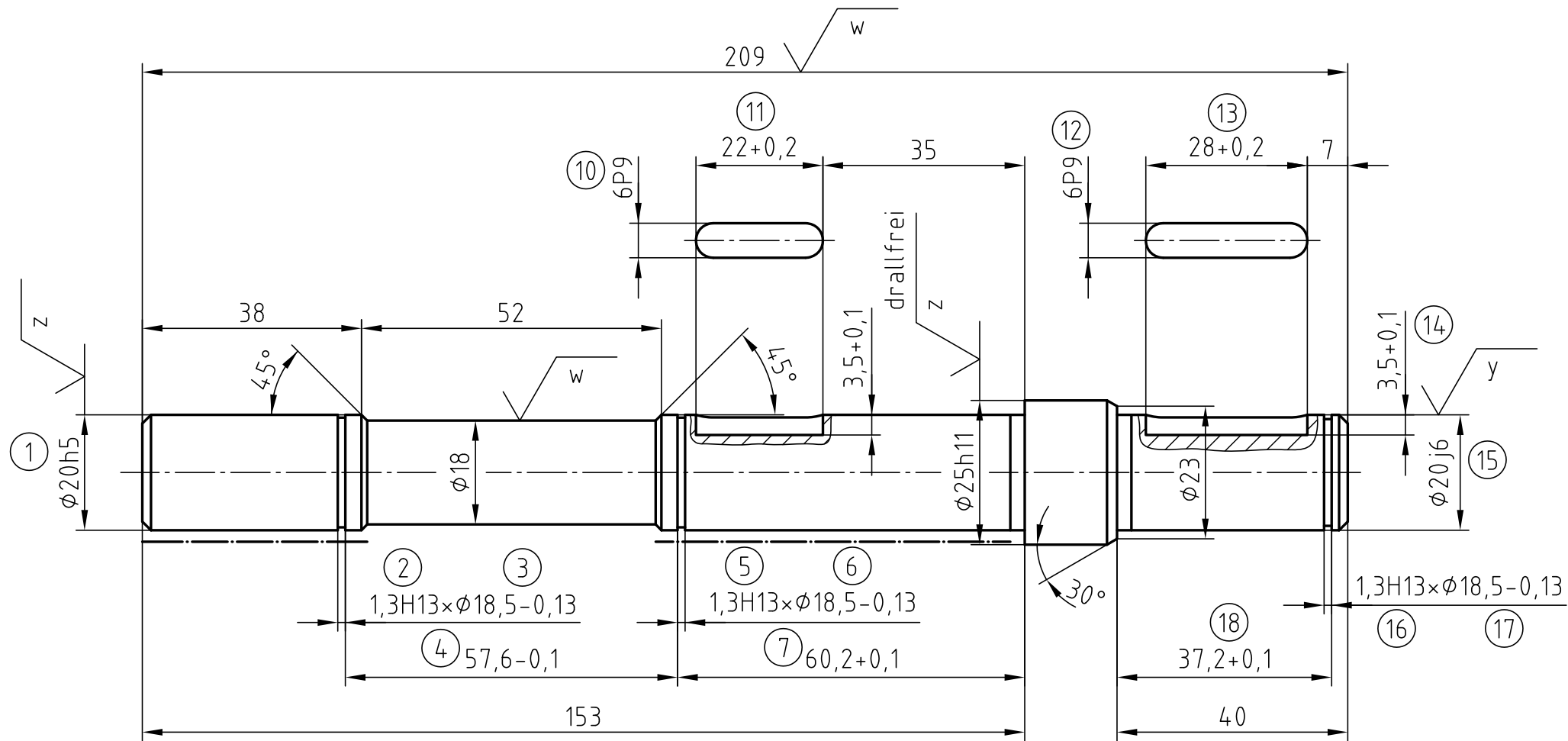
Lösungsvorschlag

Nur für den Prüfungsausschuss bestimmt!

	=	
	=	
	=	
	=	



IHK		Blatt: 1(7) L
Maßstab 1:1	Technische(r) Produktdesigner/-in Maschinen- und Anlagenkonstruktion	Vor- und Familienname:
	Abtriebswelle (4)	Prüflingsnummer:



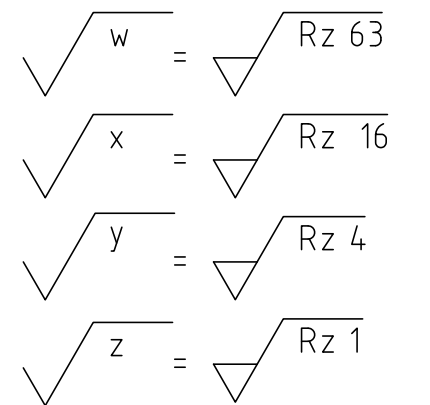
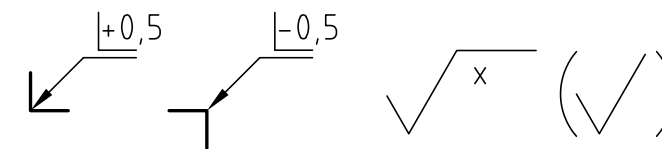
⑱ Funktionsmaße

----- einsetzgehärtet  
und angelassen 60+4 HRC  
Eht = 0,5+0,4

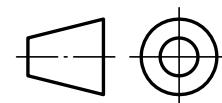
nicht bemaßte Fasen 1,5x45°

nicht bemaßte Freistiche  
DIN 509-F0,8x0,3

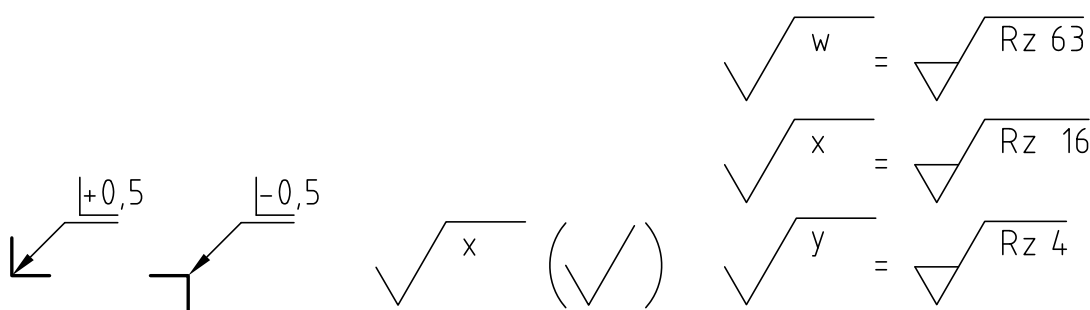
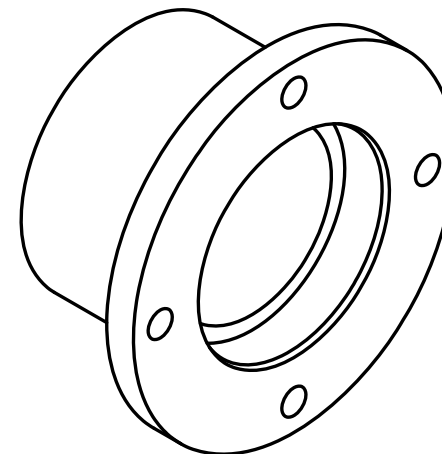
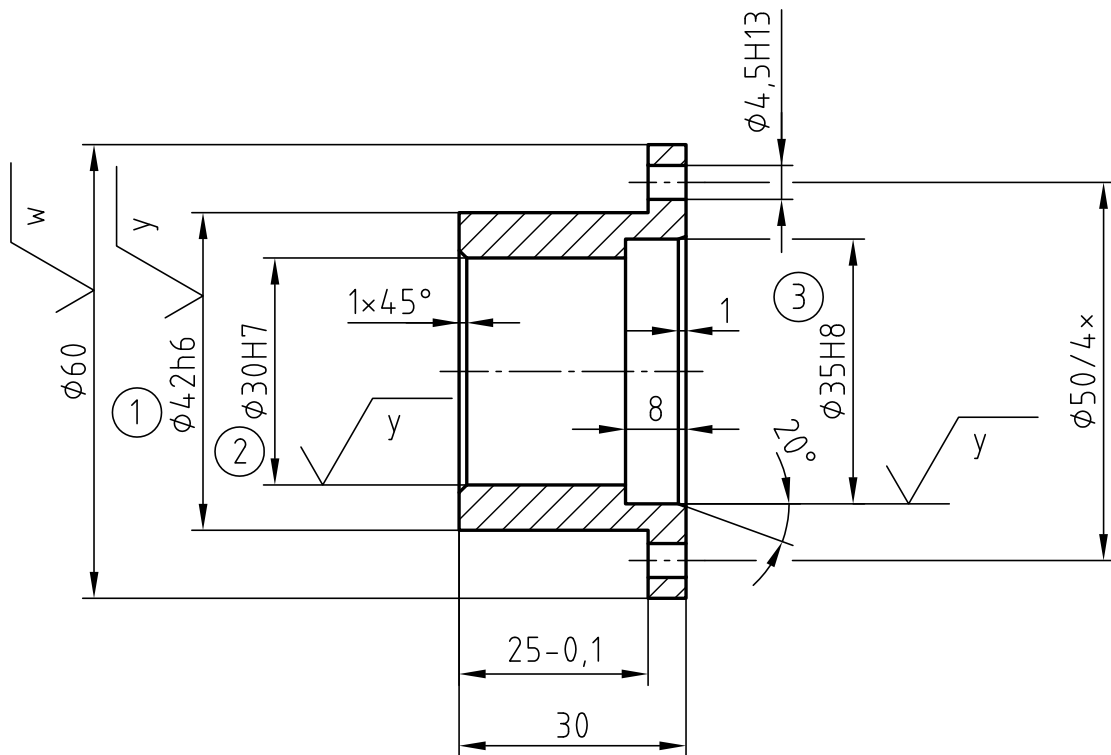
Allgemeintoleranz ISO 2768-mK



Lösungsvorschlag  
Nur für den Prüfungsausschuss bestimmt!



IHK		Blatt: 2(7) L
Maßstab 1:1	Technische(r) Produktdesigner/-in Maschinen- und Anlagenkonstruktion	Vor- und Familienname:
	Antriebswelle (3)	Prüflingsnummer:

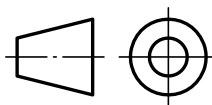


③ Funktionsmaße

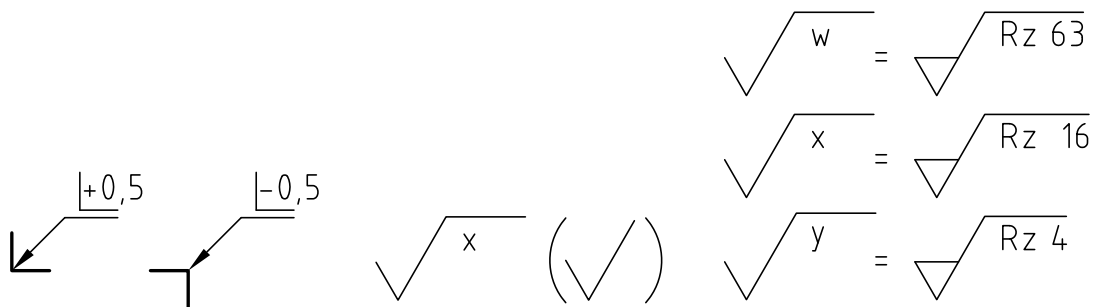
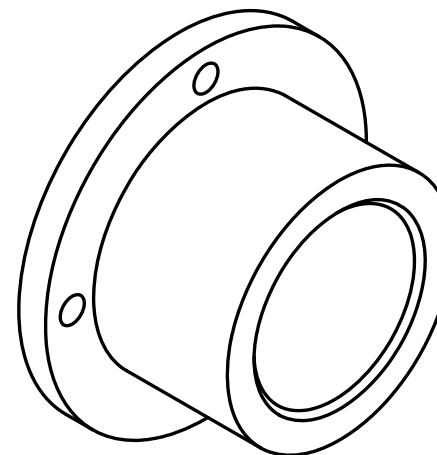
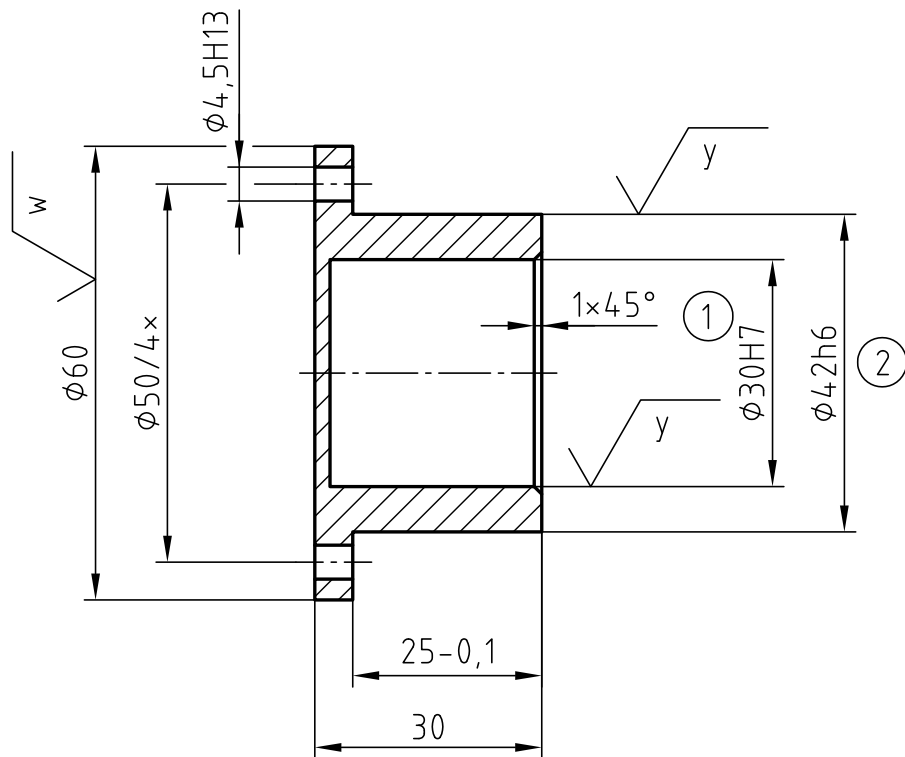
Allgemeintoleranz ISO 2768-mK

Lösungsvorschlag

Nur für den Prüfungsausschuss bestimmt!



IHK		Blatt: 3(7) L
Maßstab 1:1	Technische(r) Produktdesigner/-in Maschinen- und Anlagenkonstruktion	Vor- und Familienname:
	Flanschbuchse (5)	Prüflingsnummer:

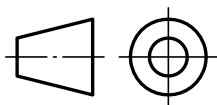


② Funktionsmaße

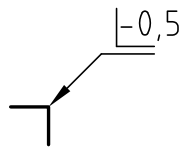
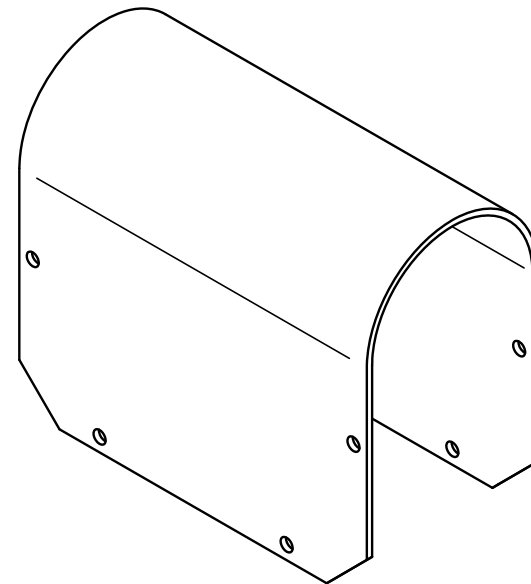
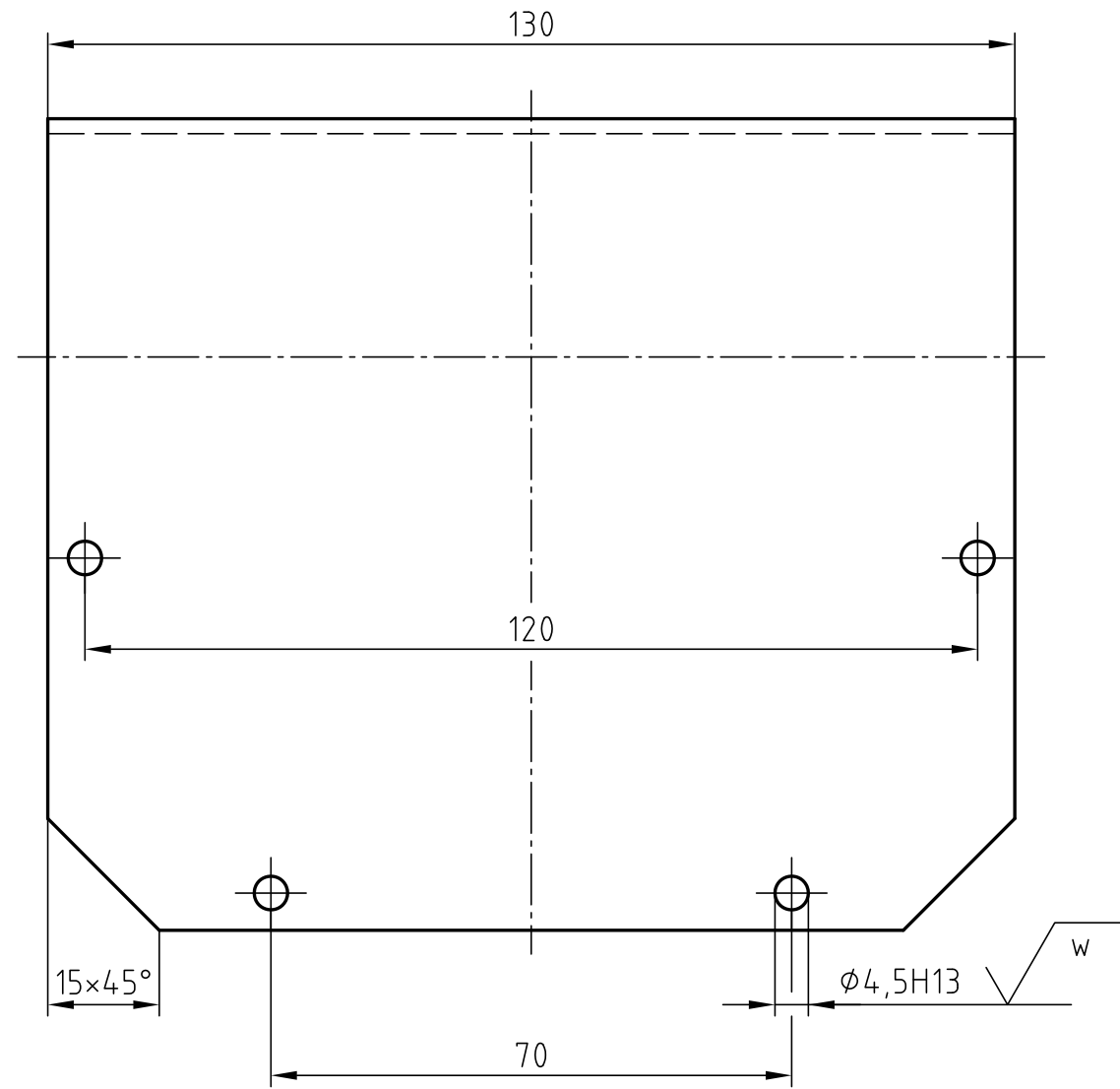
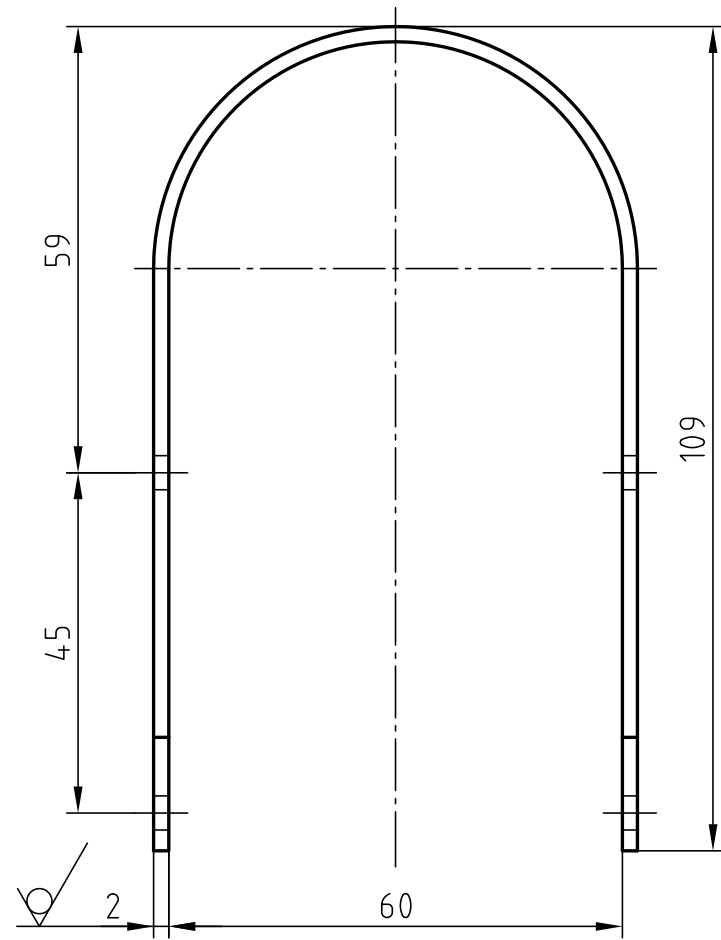
Allgemeintoleranz ISO 2768-mK

Lösungsvorschlag

Nur für den Prüfungsausschuss bestimmt!



IHK		Blatt: 4(7) L
Maßstab 1:1	Technische(r) Produktdesigner/-in Maschinen- und Anlagenkonstruktion	Vor- und Familienname:
	Flanschdeckel (6)	Prüflingsnummer: 000012656



ISO 9013-342

x (✓)

w = Rz 63

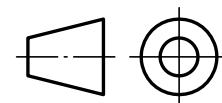
x = Rz 16

y = Rz 4

Allgemeintoleranz ISO 2768-mK

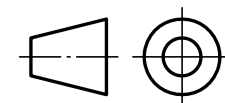
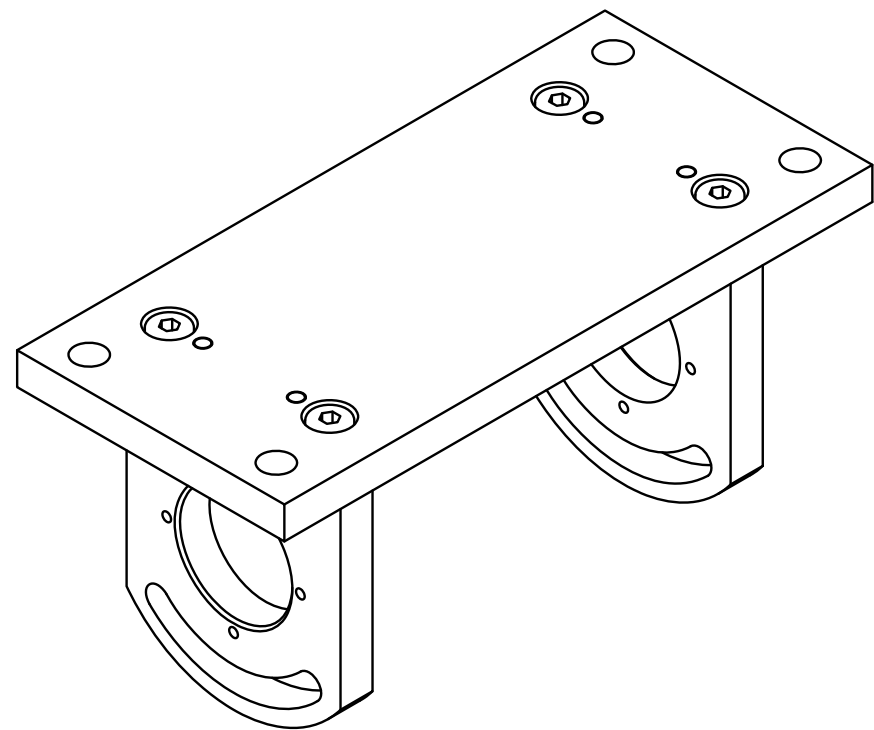
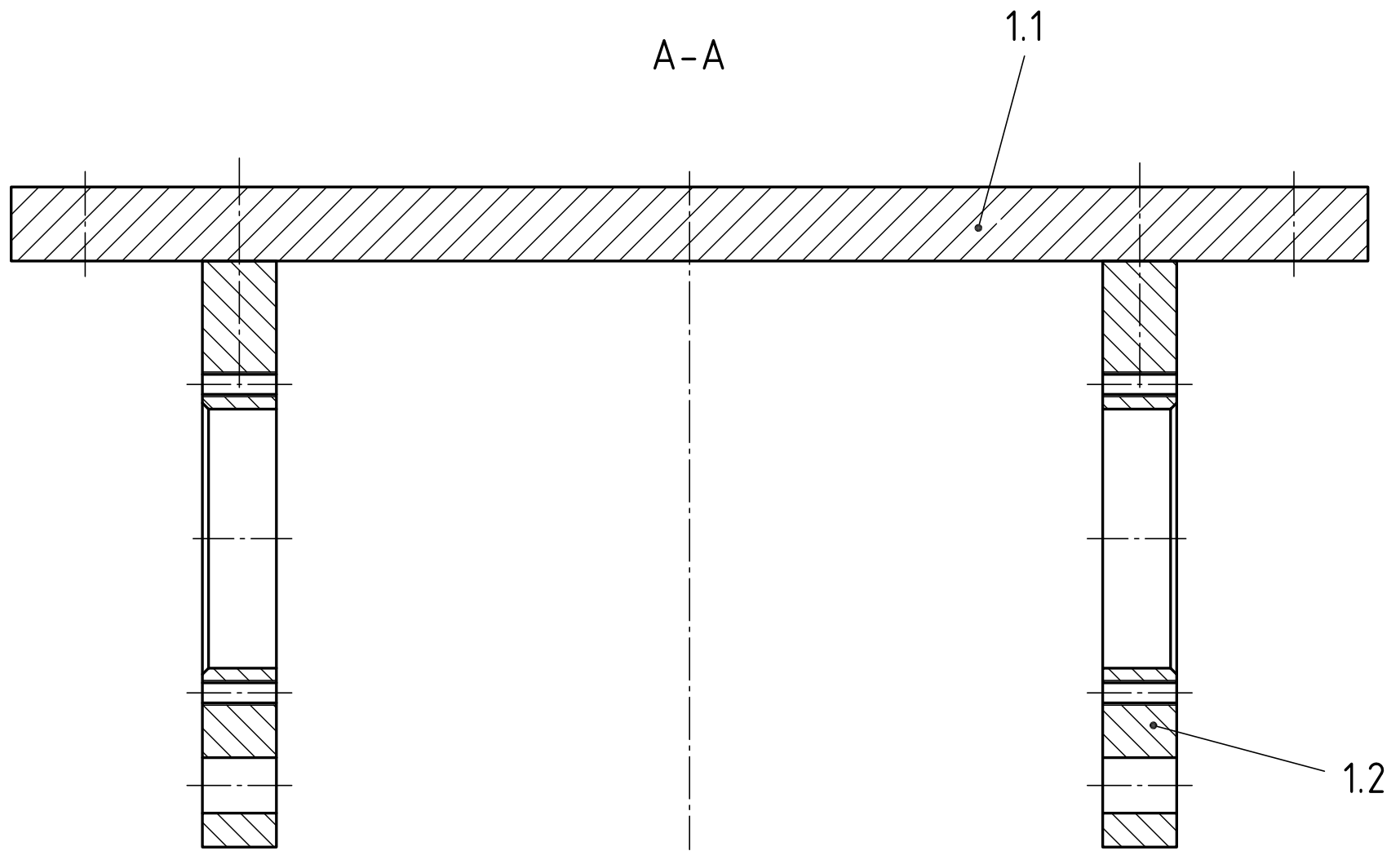
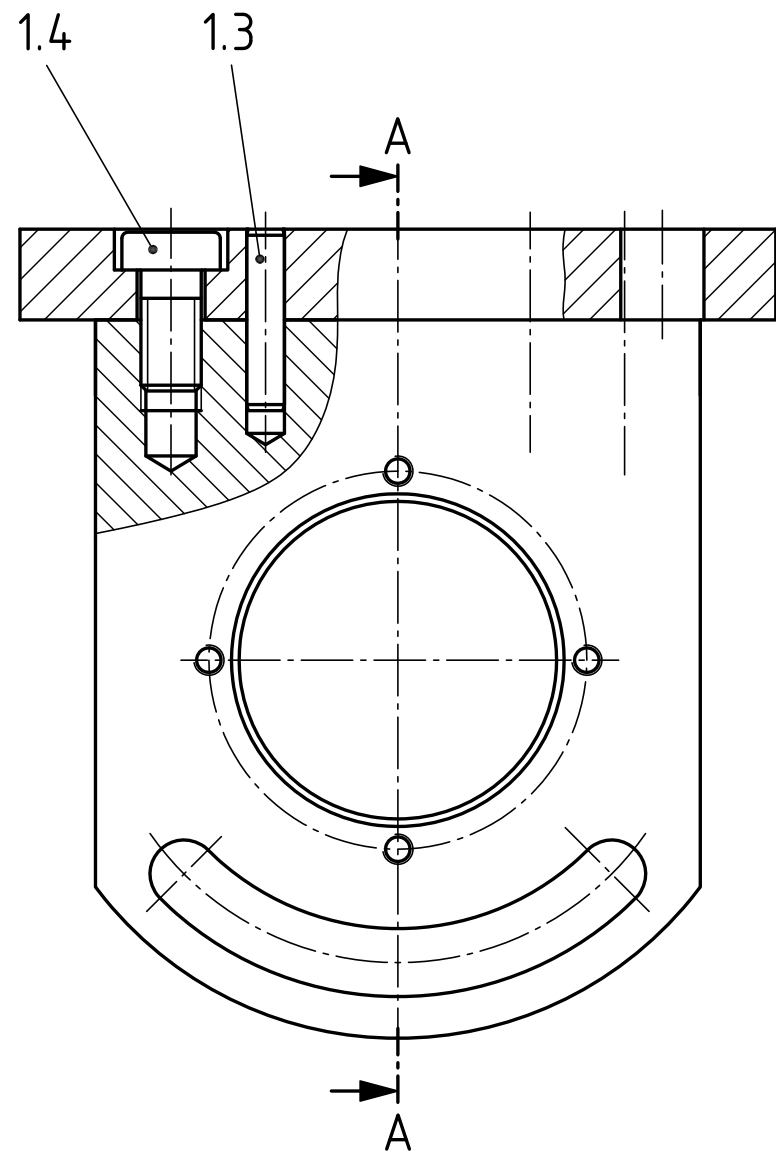
Lösungsvorschlag

Nur für den Prüfungsausschuss bestimmt!



IHK		Blatt: 5(7) L
Maßstab 1:1	Technische(r) Produktdesigner/-in Maschinen- und Anlagenkonstruktion	Vor- und Familienname:
	Haube (8)	Prüflingsnummer:





Lösungsvorschlag

Nur für den Prüfungsausschuss bestimmt!

IHK		Blatt: 6(7) L
Maßstab 1:1	Technische(r) Produktdesigner/-in Maschinen- und Anlagenkonstruktion	Vor- und Familienname:
Geänderte Konsole (1)		Prüflingsnummer:

Stück	Benennung	Normblatt	Werkstoff	Pos.-Nr.	Bemerkung
1	Konsole		S235JR	1	Baugruppe
1	Platte		S235JR	1.1	Fl 100x12x220 EN 10278
2	Lasche		S235JR	1.2	Fl 80x12x97 EN 10278
4	Zylinderstift 5x24-B	ISO 8734		1.3	
4	Zylinderschraube M8x16	DIN 7984	8.8	1.4	
1	Schwenklager		S235JR	2	Schweißgruppe
1	Bügel		S235JR	2.1	Bl 14x62x320 EN 10029
1	Auge		S235JR	2.2	Rohr 45x10x45 EN 10210
1	Antriebswelle		20MnCr4	3	Rd 27x212 EN 10278
1	Abtriebswelle		20MnCr4	4	Rd 27x142 EN 10278
1	Flanschbuchse		CuSn8	5	Rd 62x32 EN 12163
1	Flanschdeckel		CuSn8	6	Rd 62x32 EN 12163
2	Kegelrad		16MnCr5	7	Rd 60x30 EN 10278 m=2; z=26
1	Haube		DC01	8	Bl 2x135x255 EN 10346
4	Passscheibe 20x28x2	DIN 988		9	
2	Passfeder A6x6x22	DIN 6885		10	
4	Nadellager NKXR20Z	DIN 5429		11	d=20; D=30; B=30
1	RWDR AS25x35x7	DIN 3760	NBR	12	
3	Sicherungsring 20x1,2	DIN 471		13	
2	Scheibe 8	ISO 7091	200 HV	14	
2	Sechskantschraube M8x25	ISO 4017	8.8	15	
8	Sechskantschraube M4x12	ISO 4017	8.8	16	
8	Zylinderschraube M4x8	DIN 7984	8.8	17	

**Lösungsvorschlag**  
**Nur für den Prüfungsausschuss bestimmt!**

	<b>IHK</b>		Blatt: 7(7) L
	Maßstab	<b>Technische(r) Produktdesigner/-in</b> Maschinen- und Anlagenkonstruktion	Vor- und Familienname:
	Stückliste zur geänderten Konsole		Prüflingsnummer:

<b>IHK</b> Abschlussprüfung Teil 1 – Übungsaufgabe	Vor- und Familienname:
	Prüfungsnummer:
<b>Bewertungsbogen</b> Prüfungsprodukt	<b>Technische(r) Produktdesigner/-in</b> Maschinen- und Anlagenkonstruktion

Lfd. Nr.	Pos. Nr.	Freihandskizze	Bewertung 10 bis 0 Punkte		
			Punkte	Faktor	
1	4	Bleistiftausführung, Blatteinteilung, Beschriftung		1	
2	4	Darstellung vollständig und richtig		2	
3	4	Bemaßung und Oberflächenangaben vollständig und richtig		2	
Zwischenergebnis					
Ergebnis der Freihandskizze = Zwischenergebnis : 0,5 = (max. 100 Punkte)					
					Feld 1

Lfd. Nr.	Pos. Nr.	3D-Bauteile, Datensatz und Zeichnungsableitungen	Bewertung 10 bis 0 Punkte		
			Punkte	Faktor	
1	3	Maßstab 1 : 1, Linienarten und -breiten, Blatteinteilung		1	
2	3	Darstellung Ansicht und Isometrie vollständig und richtig		2	
3	3	Oberflächenangaben vollständig und richtig		1	
4	3	Funktionsmaße vollständig und richtig		3	
5	3	Allgem. Maße, Werkstückkanten und Wortangaben vollständig und richtig		2	
6	5	Maßstab 1 : 1, Linienarten und -breiten, Blatteinteilung		1	
7	5	Darstellung Ansicht und Isometrie vollständig und richtig		1	
8	5	Oberflächenangaben vollständig und richtig		1	
9	5	Funktionsmaße vollständig und richtig		1	
10	5	Allgem. Maße, Werkstückkanten und Wortangaben vollständig und richtig		1	
11	6	Maßstab 1 : 1, Linienarten und -breiten, Blatteinteilung		1	
12	6	Darstellung Ansicht und Isometrie vollständig und richtig		1	
13	6	Oberflächenangaben vollständig und richtig		1	
14	6	Funktionsmaße vollständig und richtig		1	
15	6	Allgem. Maße, Werkstückkanten und Wortangaben vollständig und richtig		1	
16	8	Maßstab 1 : 1, Linienarten und -breiten, Blatteinteilung		1	
17	8	Darstellung Ansicht und Isometrie vollständig und richtig		1	
18	8	Allgem. Maße, Werkstückkanten und Wortangaben vollständig und richtig		1	
19	8	Oberflächenangaben vollständig und richtig		1	
Zwischenergebnis					
Ergebnis der 3D-Bauteile = Zwischenergebnis : 2,3 = (max. 100 Punkte)					
					Feld 2

Lfd. Nr.	3D-Baugruppe, Datensatz, Zeichnungsableitung und Stückliste	Bewertung 10 bis 0 Punkte		
		Punkte	Faktor	
1	Maßstab 1 : 1, Linienarten und -breiten, Blatteinteilung		1	
2	Darstellung Ansichten und Isometrie vollständig und richtig		2	
3	Teile 1.1 und 1.2 richtig dargestellt und zusammengebaut		1	
4	Teile 1.3 und 1.4 richtig dargestellt und zusammengebaut		1	
5	Positionsnummern vollständig und richtig		1	
6	Stückliste Pos. 1.1 bis 1.4 vollständig und richtig		1	
Zwischenergebnis				
Ergebnis der 3D-Baugruppe = Zwischenergebnis : 0,7 = (max. 100 Punkte)				
				Feld 3

Datum

Prüfungsausschuss

<b>IHK</b> Abschlussprüfung Teil 1 – Übungsaufgabe	Vor- und Familienname:
	Prüfungsnummer:
<b>Gesamtbewertungsbogen</b>	<b>Technische(r) Produktdesigner/-in</b> Maschinen- und Anlagenkonstruktion

Lfd. Nr.	Prüfungsprodukt	Ergebnis-übertrag Punkte	Gewichtungs-Faktor	Zwischenergebnis Punkte					
		Feld 1							
1	Freihandskizze		0,20						
		Feld 2							
2	3D-Bauteile, Datensatz und Zeichnungsableitungen		0,40						
		Feld 3							
3	3D-Baugruppe, Datensatz, Zeichnungsableitung und Stückliste		0,40						

Die Ergebnisse müssen auf zwei Nachkommastellen kaufmännisch gerundet eingetragen werden.

Ergebnis (max. 100 Punkte)					

Bei manueller Auswertung ist das Ergebnis auf die Rückseite dieses Blatts (Ifd. Nr. 1) zu übertragen!

Diese Ergebnisse müssen auf ganze Zahlen kaufmännisch gerundet in die unten stehenden Felder übertragen werden.

KA	PR-TER	IHK	BNR	Feld 1	Feld 2	Feld 3
9 9 8	X X X		2 3 2 7			
1-3	4-6	7-8	9-12	13-15	16-18	19-21
				max. 100	max. 100	max. 100

Die Ergebnisse bitte rechtsbündig und ohne Dezimalstelle eintragen!

## Berechnung des Gesamtergebnisses der Abschlussprüfung Teil 1

Lfd. Nr.	Technische Dokumente	Ergebnis-übertrag Punkte	Gewich-tungs-faktor	Zwischenergebnis Punkte					
1	Prüfungsprodukt		0,70					,	
2	Schriftliche Aufgabenstellungen		0,30					,	

Prüfungsprodukt:  
Ergebnisermittlung auf der Vorderseite dieses Blatts

Schriftliche Aufgabenstellungen:  
Ergebnisermittlung auf dem grau-weißen Markierbogen

Dieses Ergebnis ist in die Niederschrift zu übertragen.

Ergebnis der  
Abschlussprüfung Teil 1  
(max. 100 Punkte)

Datum \_\_\_\_\_

Prüfungsausschuss \_\_\_\_\_

**Dieser Ablochbeleg muss spätestens am XX.XX.XXXX bei der Industrie- und Handelskammer Region Stuttgart, Prüfungsaufgaben- und Lehrmittelentwicklungsstelle (PAL), Jägerstraße 30, 70174 Stuttgart, eingegangen sein.**